

Informasi web

Penarikan tindakan layanan perbaikan meja ganti popok bayi/lemari laci SUNDVIK karena adanya risiko terjatuh



IKEA mendesak semua pelanggan yang memiliki meja ganti popok bayi/lemari laci SUNDVIK, untuk mengamankan bagian yang dilipat dengan alat kunci pengaman yang disediakan. Jika hilang atau salah memasang, silakan hubungi IKEA untuk menerima yang baru secara gratis.

IKEA telah menerima tiga laporan tentang insiden di mana bagian meja ganti popok bayi/lemari laci SUNDVIK yang dapat dilipat terlepas dan anak-anak terjatuh dari meja ganti.

“Produk-produk yang aman selalu menjadi prioritas IKEA dan kami benar-benar menyesal mendengar tentang insiden tersebut tetapi bersyukur bahwa, sepengetahuan kami, anak-anak tersebut berada dalam kondisi baik-baik saja. IKEA sekarang telah mengambil tindakan pencegahan dan selanjutnya akan meningkatkan komunikasi produk”, ungkap Children’s Business Area Manager Emelie Knoester.

Dalam laporan, IKEA telah melihat bahwa pelanggan cenderung menggunakan produk sebagai meja ganti lipat setiap hari dan tidak menggunakan alat kunci pengaman, sesuai dengan petunjuk. Penggunaan yang dimaksudkan adalah untuk mengganti popok pada anak kecil. Masa pakai selanjutnya adalah sebagai perabot penyimpanan.

Sebagai tindakan pencegahan, IKEA mengumumkan penarikan tindakan layanan perbaikan. Semua pelanggan yang memiliki meja ganti popok bayi/lemari pakaian SUNDVIK dan yang salah pasang atau kehilangan kunci keselamatan, diminta untuk menghubungi IKEA untuk menerima alat kelengkapan baru secara gratis. Pelanggan tidak perlu memberikan bukti pembelian, seperti tanda terima/struk.

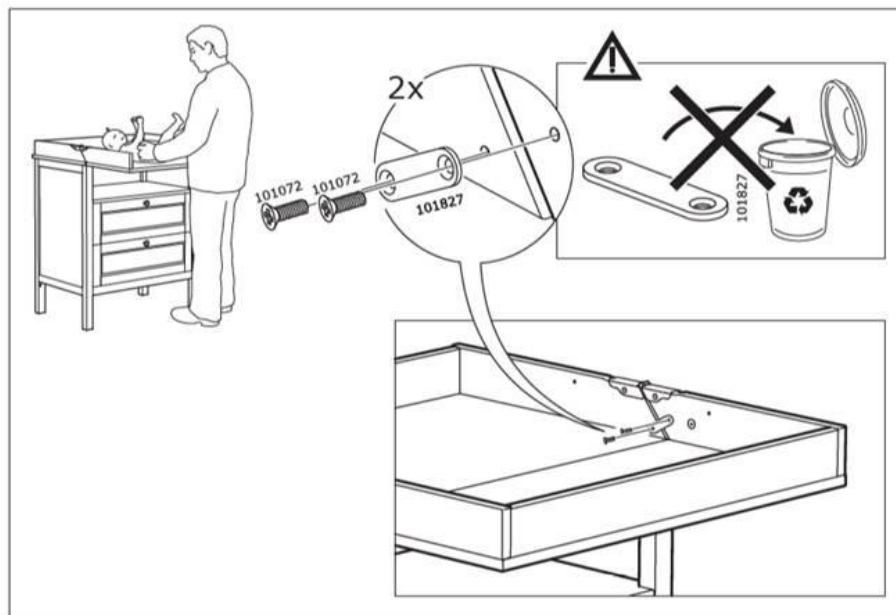
IKEA percaya bahwa produk itu aman ketika digunakan sebagaimana dimaksud dan sesuai dengan petunjuk yang diberikan.

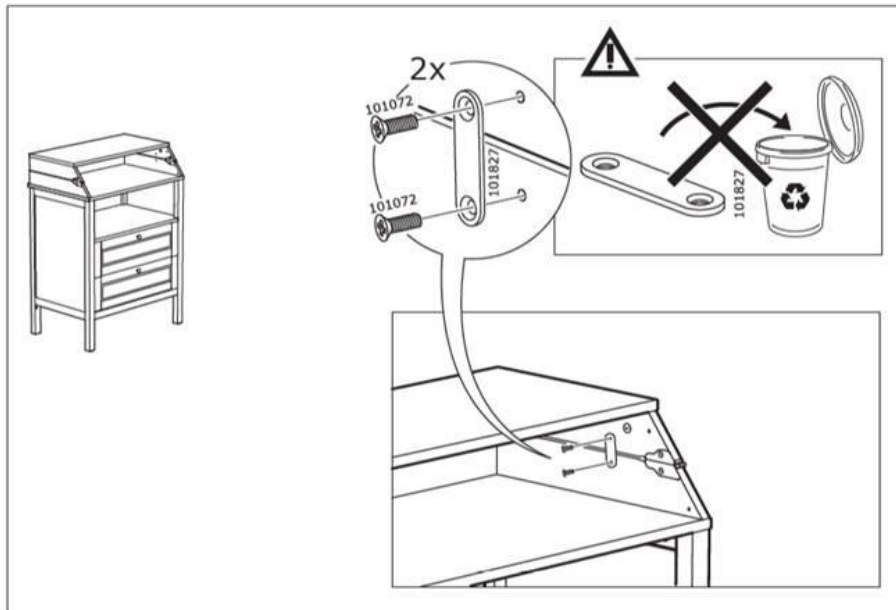
Kami mohon maaf atas ketidaknyamanan yang ditimbulkan karenanya.

Untuk informasi selengkapnya, silakan kunjungi www.IKEA.co.id atau hubungi IKEA bebas pulsa 021-29853900

Ini untuk mengidentifikasi versi pelengkap yang dibutuhkan. Ada dua versi berbeda.

Pelengkap versi 1:





Pelengkap versi 2:

