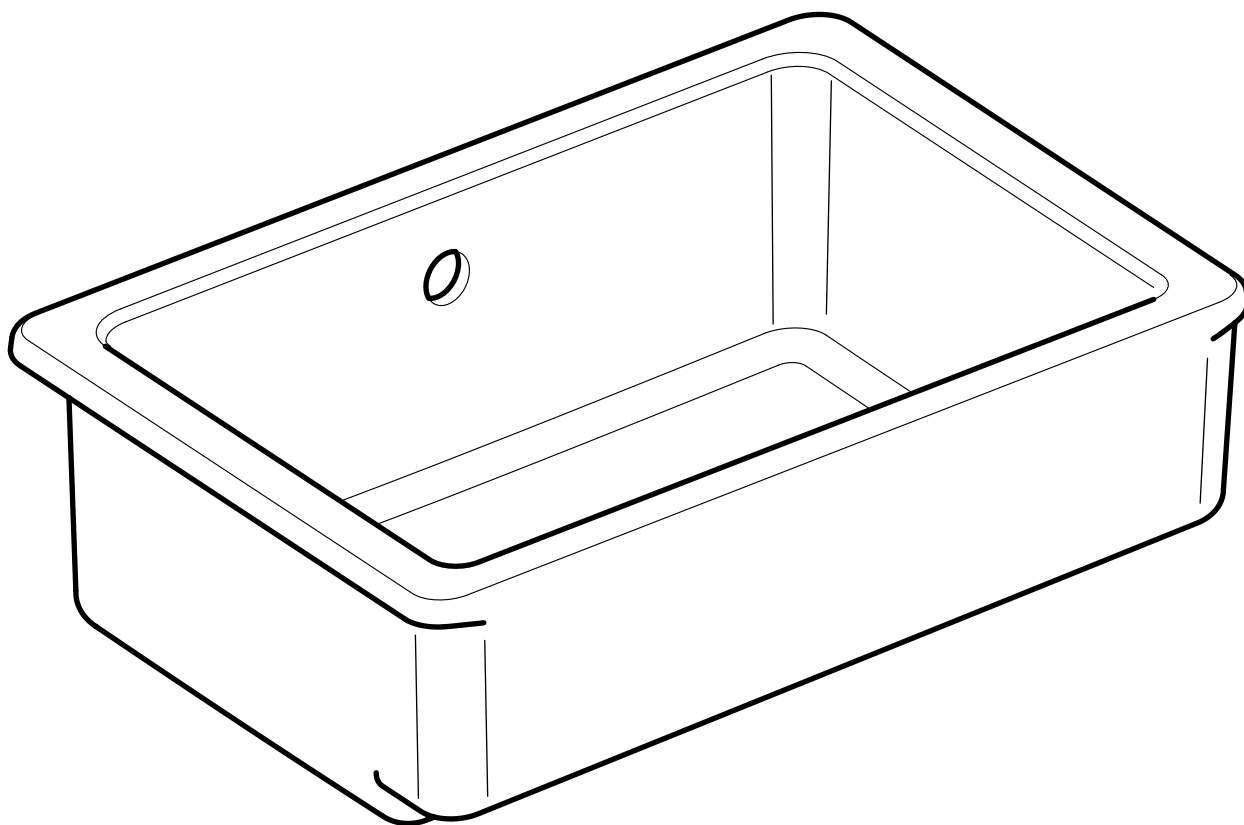


# HAVSEN



Design and Quality  
IKEA of Sweden

**ENGLISH**

NOTE! Silicone is not included! In order to prevent water from penetrating into the countertop in case of leakage, the cut edges must be sealed with silicone.

**DEUTSCH**

Wichtig! Silikon ist nicht beige packt. Um im Fall einer Leckage das Eindringen von Wasser in die Arbeitsplatte zu verhindern, müssen die abgesägten Kanten mit Silikon abgedichtet werden.

**FRANÇAIS**

Important ! Pour éviter que l'eau ne pénètre dans le plan de travail en cas de fuite, vous devez enduire les bords sciés de silicone. NB Joint silicone non inclus.

**NEDERLANDS**

N.B. Excl. siliconen! Om te voorkomen dat er water in het werkblad dringt bij eventuele lekkage, moeten de zaagsneden worden afgedicht met siliconen.

**DANSK**

OBS! Silikone medfølger ikke! For at forhindre at vand trænger ind i bordpladen ved eventuel lækage, skal du tætnes de afsavede kanter med silikone.

**ÍSLENSKA**

ATHUGIÐ! Silíkon fylgir ekki! Til að koma í veg fyrir að vatn smjúgi inn í borðplötuna við vatnsleka, þarf að bera silíkon á sagaðar brúnir.

**NORSK**

Obs! Silikon følger ikke med! For å forhindre at vann trenger inn i benkeplaten ved evt lekkasje må du tette de avsagde kantene med silikon.

**SUOMI**

HUOM! Silikoni ei sisälly pakkaukseen! Estäaksesi veden imeytymisen työtasoon sinun on tiivistettävä reunat silikonilla.

**SVENSKA**

Obs! Silikon medföljer ej! För att förhindra att vatten tränger in i bänkskivan vid eventuellt läckage måste du täta de avsågade kanterna med silikon.

**ČESKY**

UPOZORNĚNÍ! Silikon není součástí balení! Abyste zabránili prosakování vody do pracovní desky, uříznuté hrany musí být utěsněny silikonem.

**ESPAÑOL**

¡Advertencia! La silicona no se incluye. Para evitar que penetre agua en la encimera si tienes alguna fuga de agua, debes impermeabilizar los cantos de corte con silicona.

**ITALIANO**

N.B. Il silicone non è incluso. Per evitare che l'acqua penetri nel piano di lavoro in caso di perdite, sigilla con il silicone i bordi tagliati.

**MAGYAR**

MEGJEGYZÉS ! A csomag a szilikont nem tartalmazza. A szélek lezárásához feltétlenül használj szilikont, így szivárgás esetén megelőzhető a víz felszívódása a munkalapban.

**POLSKI**

UWAGA! Nie zawiera silikonu! Aby zapobiec dostawaniu się wody do blatu w przypadku przecieku przycięte krawędzie muszą zostać zabezpieczone silikonem.

**EESTI**

TÄHELEPANU! Silikoon pole kaasas. Vältimaks lekke korral vee tungimist läbi tasapinna, peate servad ja avasused täitma silikooniga.

**LATVIEŠU**

UZMANĪBU! Komplektā nav iekļauts silikons! Lai novērstu ūdens izvairīšanos no ūdens iesūkšanās darba virsmā, tās malas nepieciešams noblīvēt ar silikonu.

**LIETUVIŲ**

DĖMESIO! Silikonas nepriedamas! Kad vanduo nepatektų į stalviršio vidų, nupjautus kraštus reikia sandarinti silikonu.

**PORTUGUÊS**

ATENÇÃO! Silicone não incluída. Para evitar que em caso de fuga a água entre na bancada, as arestas cortadas deverão ser tratadas com silicone.

**ROMÂNĂ**

ATENȚIE! Pasta silicon nu este inclusă. În cazul unei scurgeri, pentru a preveni pătrunderea apei în blat, canturile tăiate trebuie sigilate cu silicon.

**SLOVENSKY**

UPOZORNENIE! Bez silikonu! Aby ste predišli prenikaniu vody medzi dosku kuchynskej linky, okraje vyplňte silikonom!

**БЪЛГАРСКИ**

ВАЖНО! Комплектът не включва силиконова паста! За да не се просмука вода в плата в случай на изтичане, отрязаните краища трябва да бъдат запечатани със силикон.

**HRVATSKI**

NAPOMENA! Silikon nije priložen! Kako biste, u slučaju curenja, spriječili prodiranje vode u radnu ploču, izrezane krajeve prekrijte silikonom.

**ΕΛΛΗΝΙΚΑ**

ΣΗΜΕΙΩΣΗ! Η σιλικόνη δεν περιλαμβάνεται! Για την αποφυγή όπως σε περίπτωση διαρροής, το νερό εισχωρήσει στον πάγκο, οι κομμένες άκρες, θα πρέπει να σφραγίζονται με σιλικόνη.

**РУССКИЙ**

ВНИМАНИЕ! Силикон не прилагается! Чтобы предотвратить проникновение воды в столешницу в случае утечки, необходимо обработать срезы краев силиконом.

**УКРАЇНСЬКА**

ПРИМІТКА. Силікон не додається! Аби запобігти потраплянню води в стільницю внаслідок витікання, рекомендується обробити зрізані краї силіконом.

**SRPSKI**

NAPOMENA! Silikon se ne dobija uz proizvod. Da voda ne bi ulazila između radne ploče i sudopere u slučaju curenja, isečene ivice zapuši silikonom.

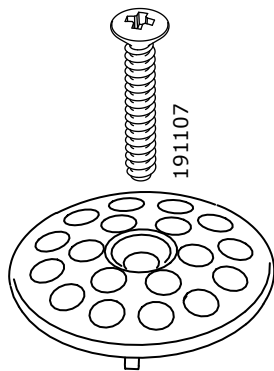
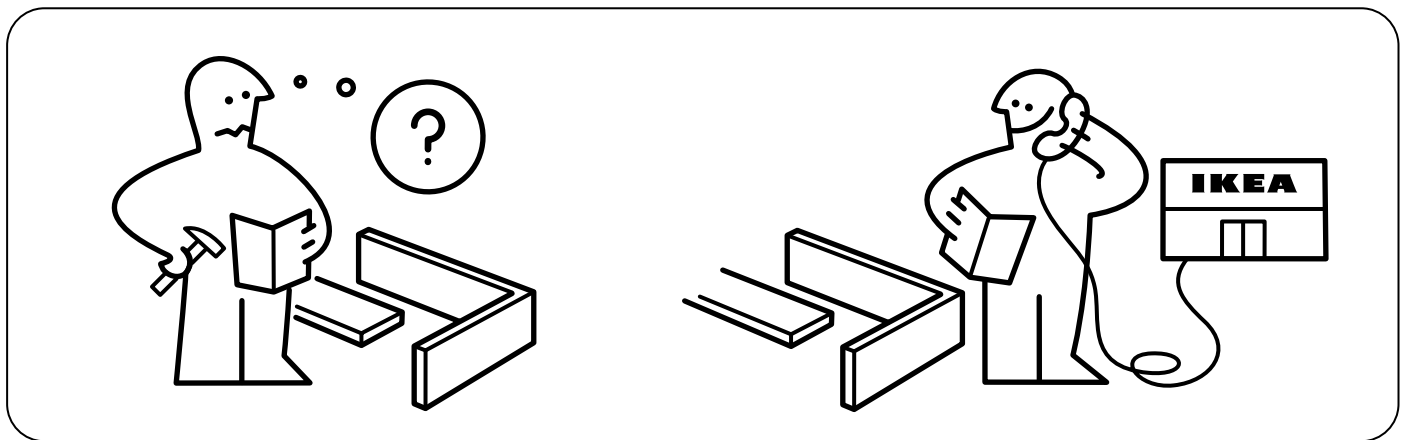
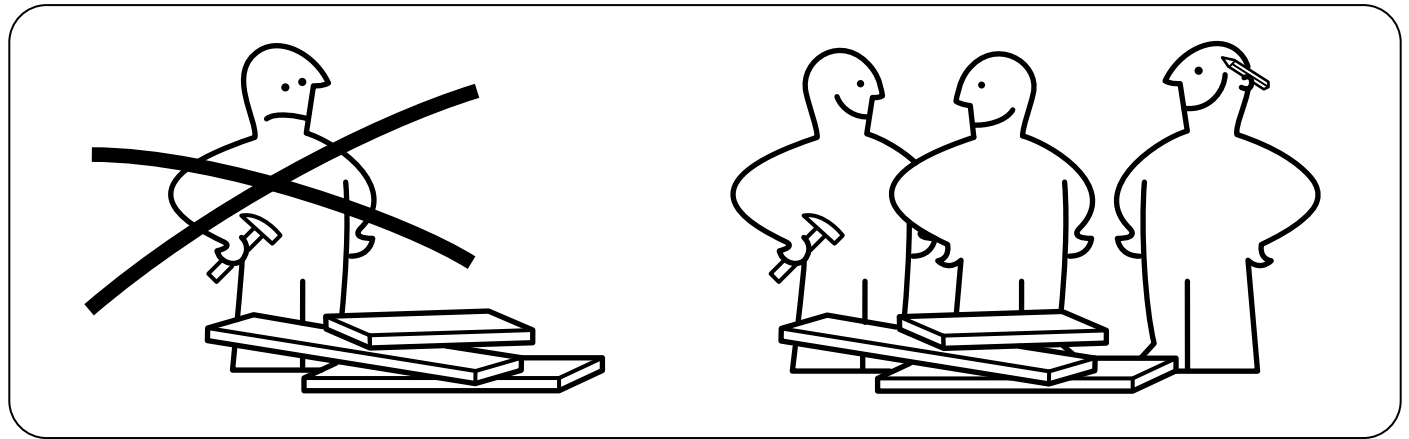
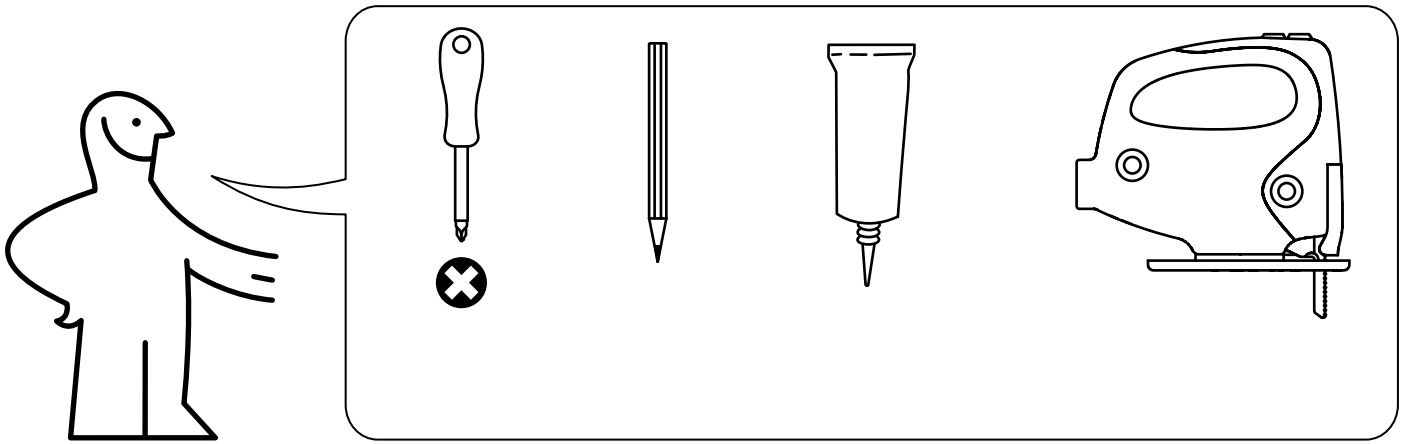
**SLOVENŠČINA**

POMNI! Silikon ni priložen. Vdor vode v delovno ploščo preprečiš tako, da na odrezane robove naneseš silikon.

**TÜRKÇE**

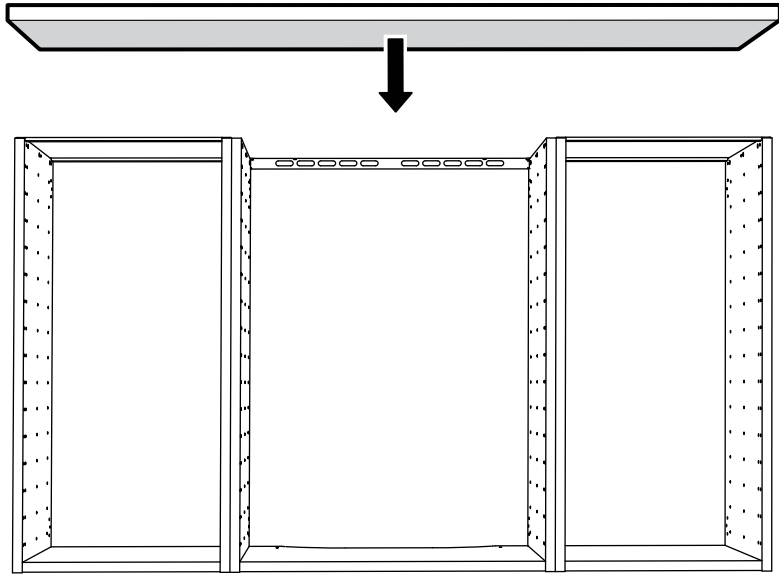
NOT! Silikon dahil değildir! Sızıntı olması halinde suyun tezgaha işlemesini önlemek için kesik kenarlar silikonla kaplanmalıdır.

**عربي**  
ملاحظة! السيليكون غير مضمّن! ينبغي منع تسرب المياه من السطح بواسطة السيليكون.

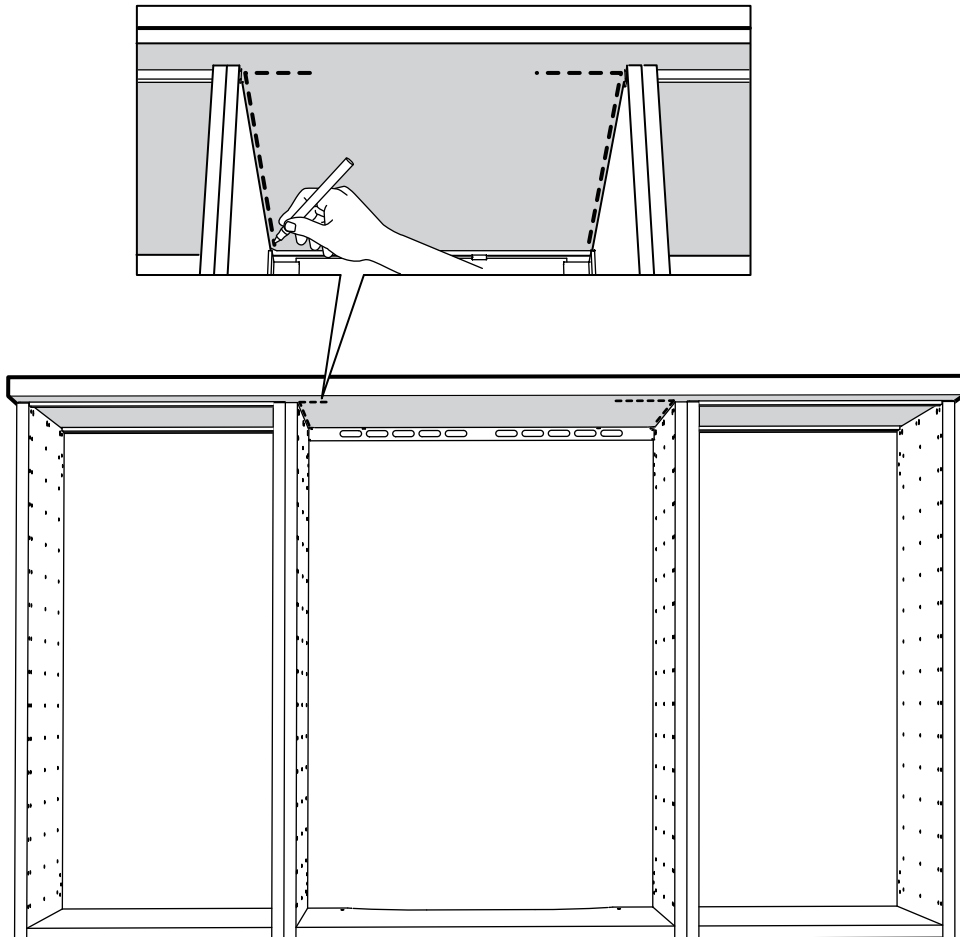


1x

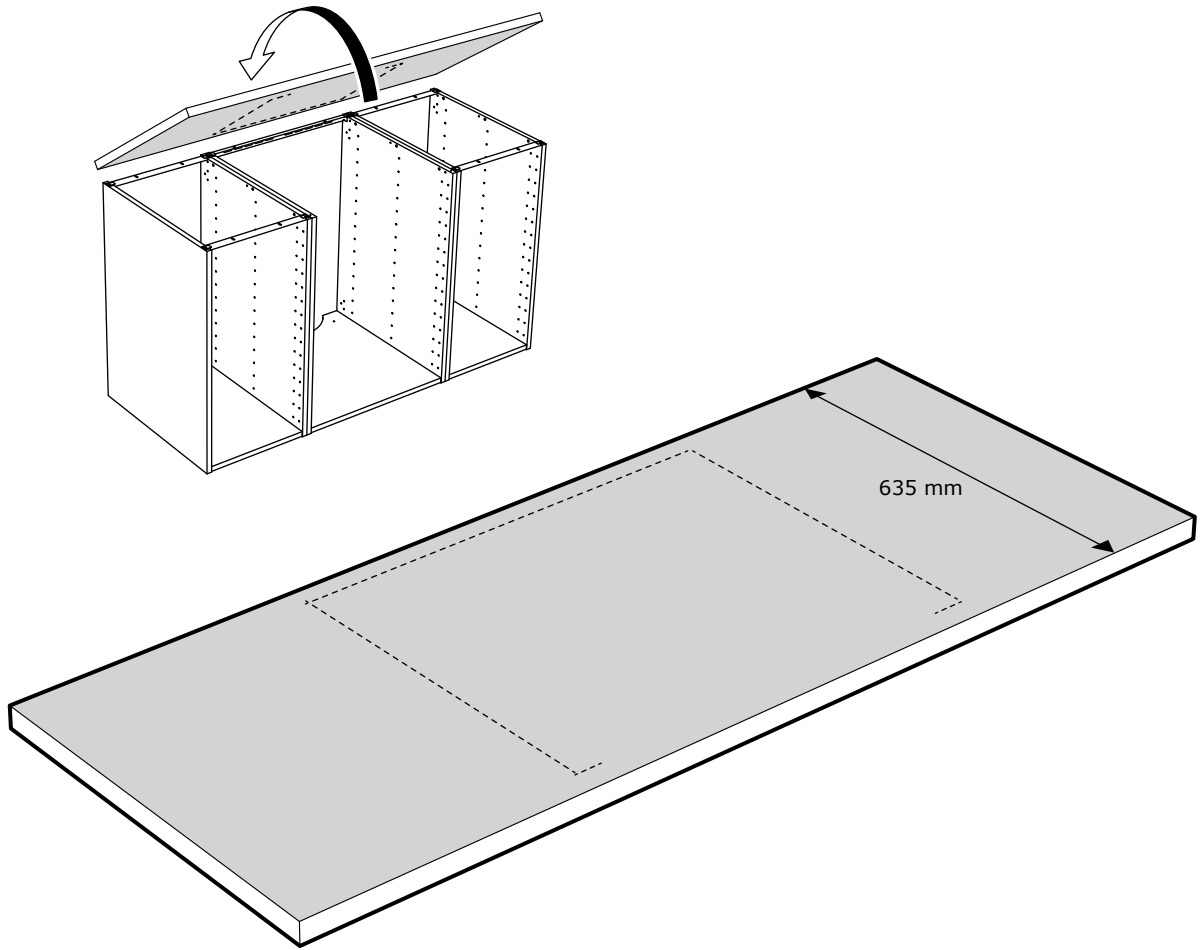
1



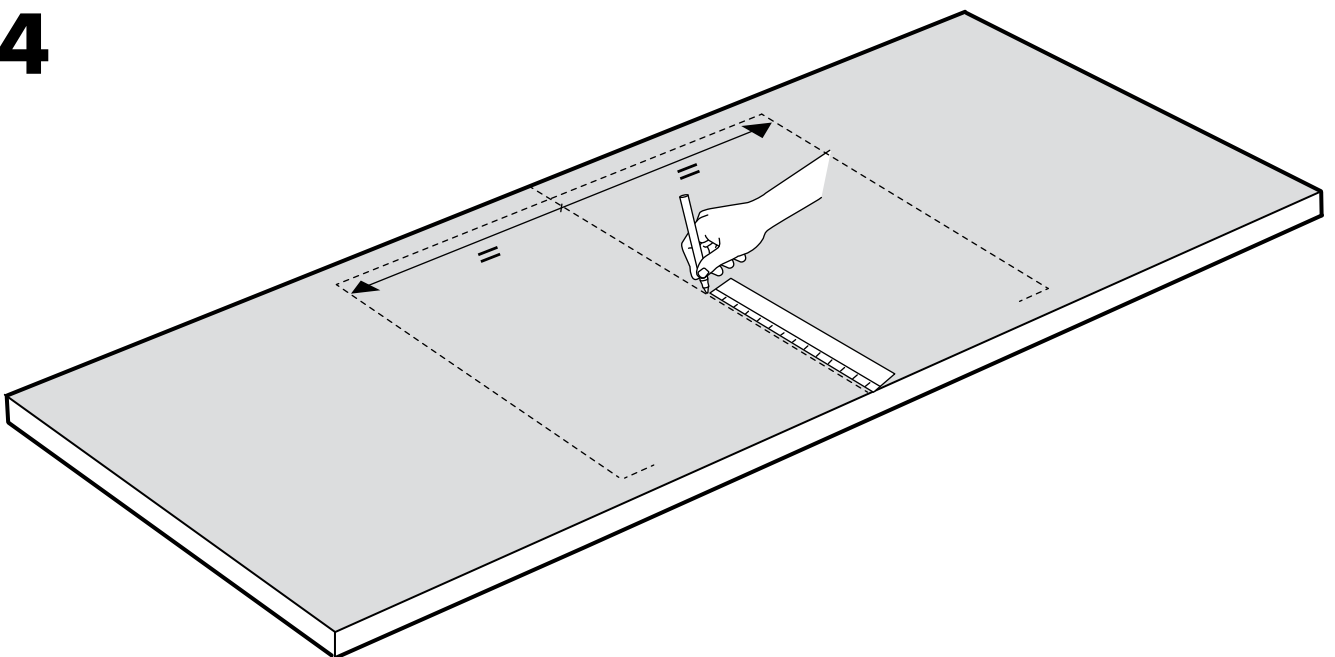
2



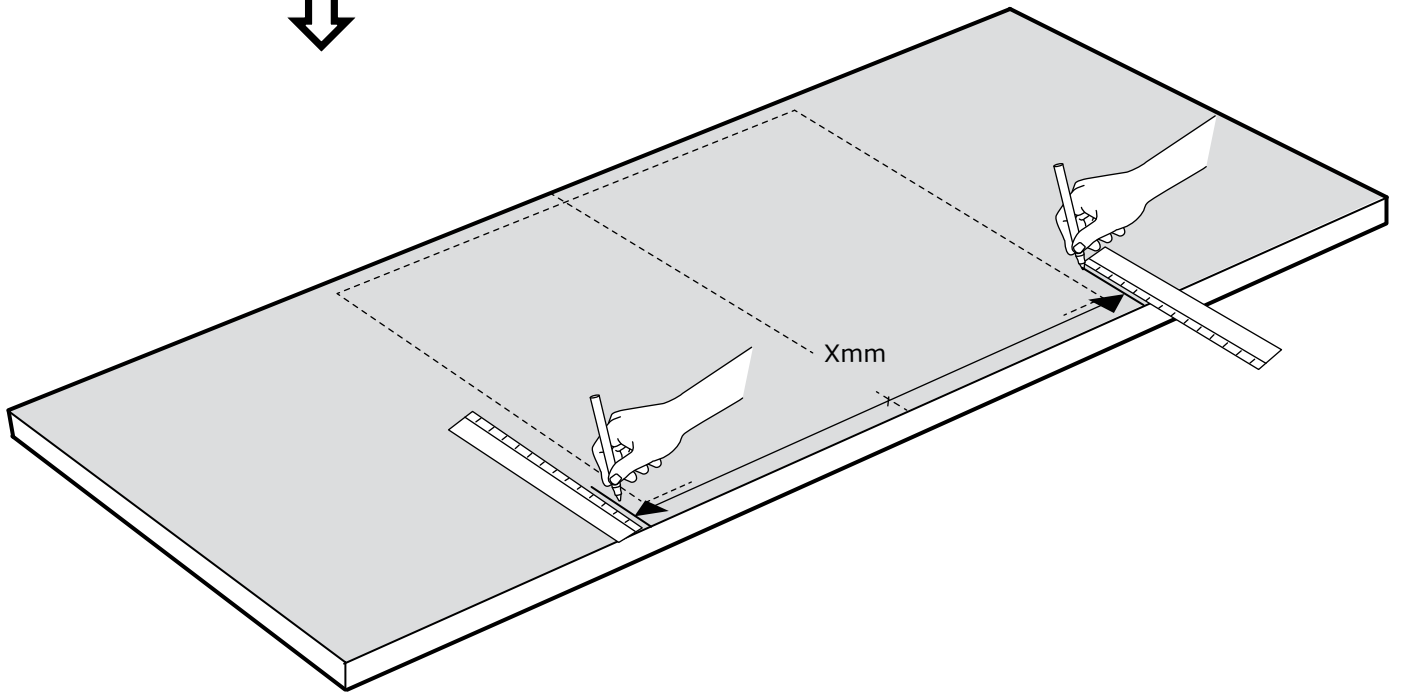
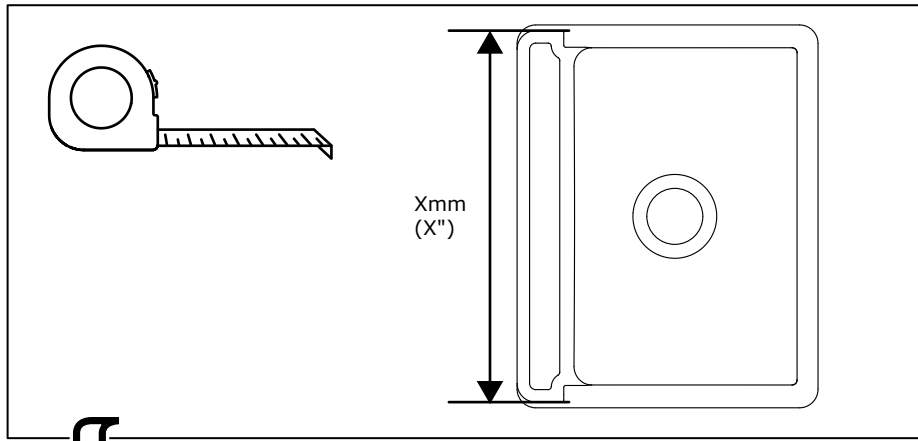
**3**



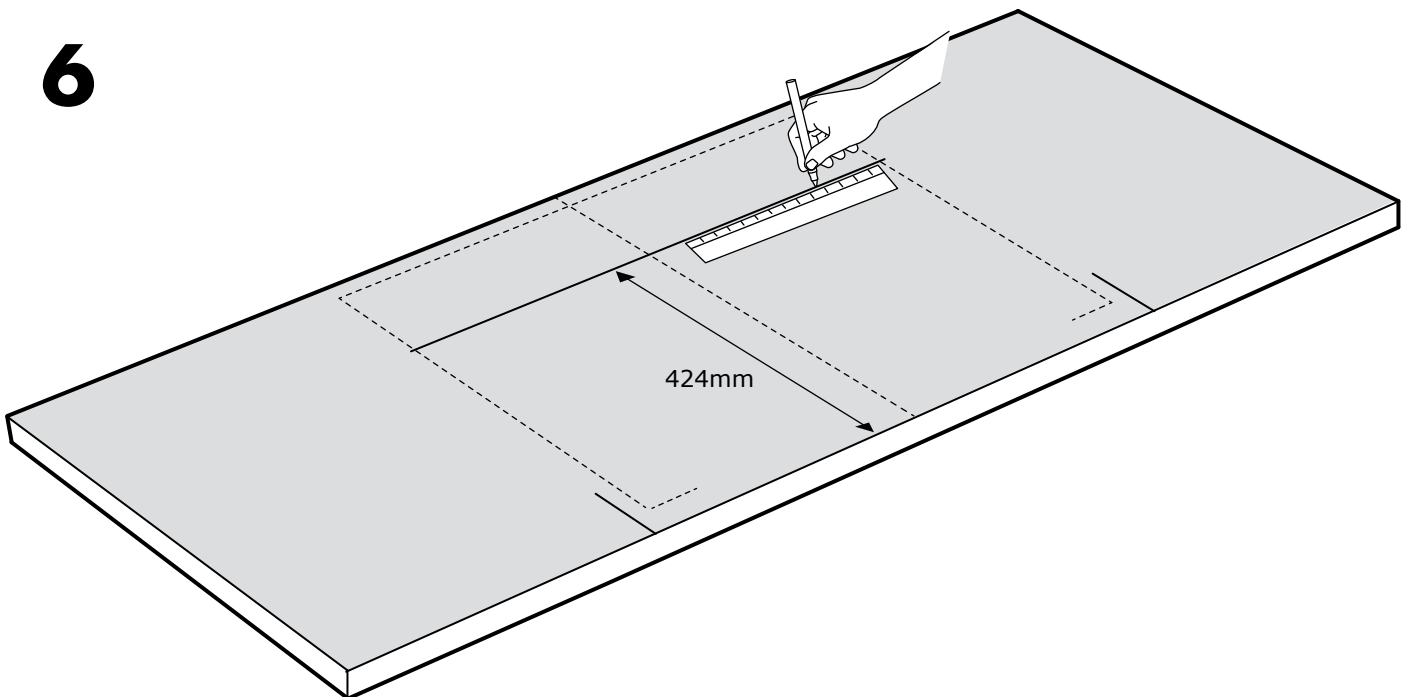
**4**



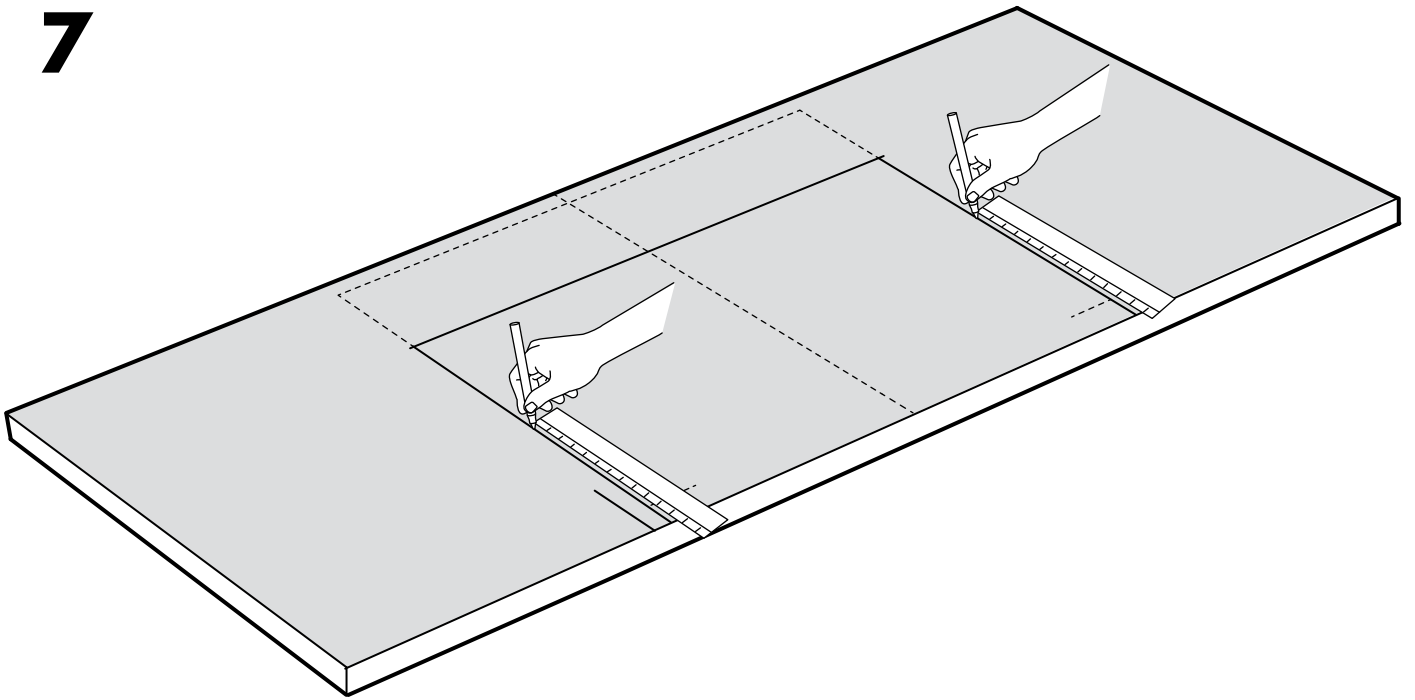
**5**



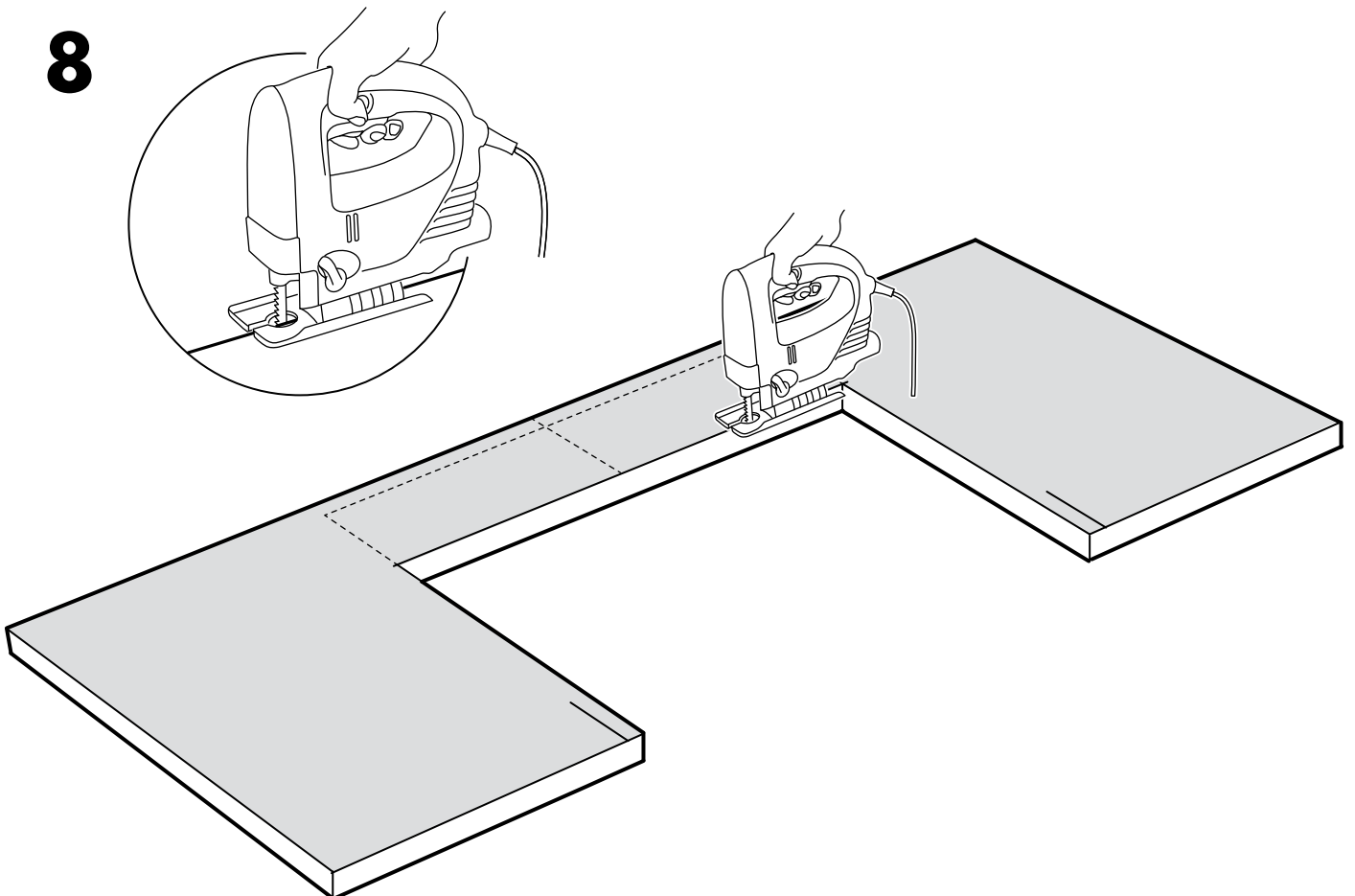
**6**



7

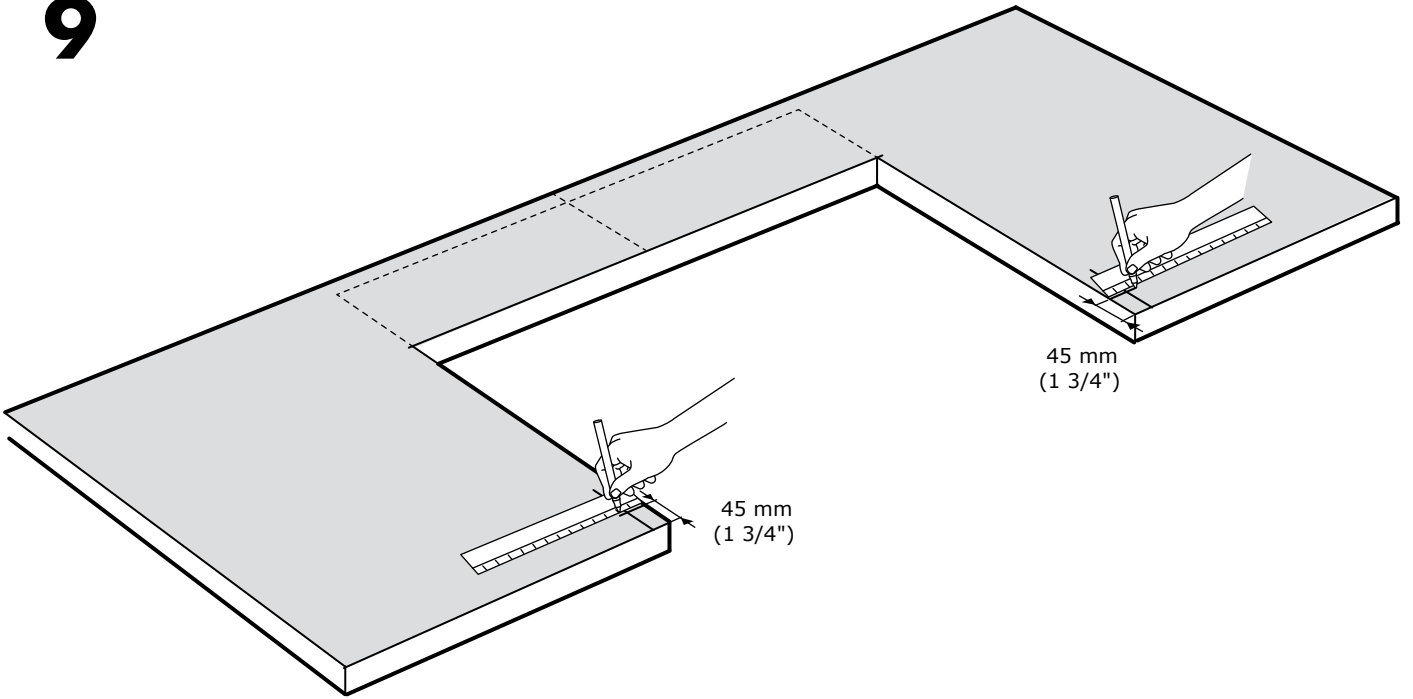


8

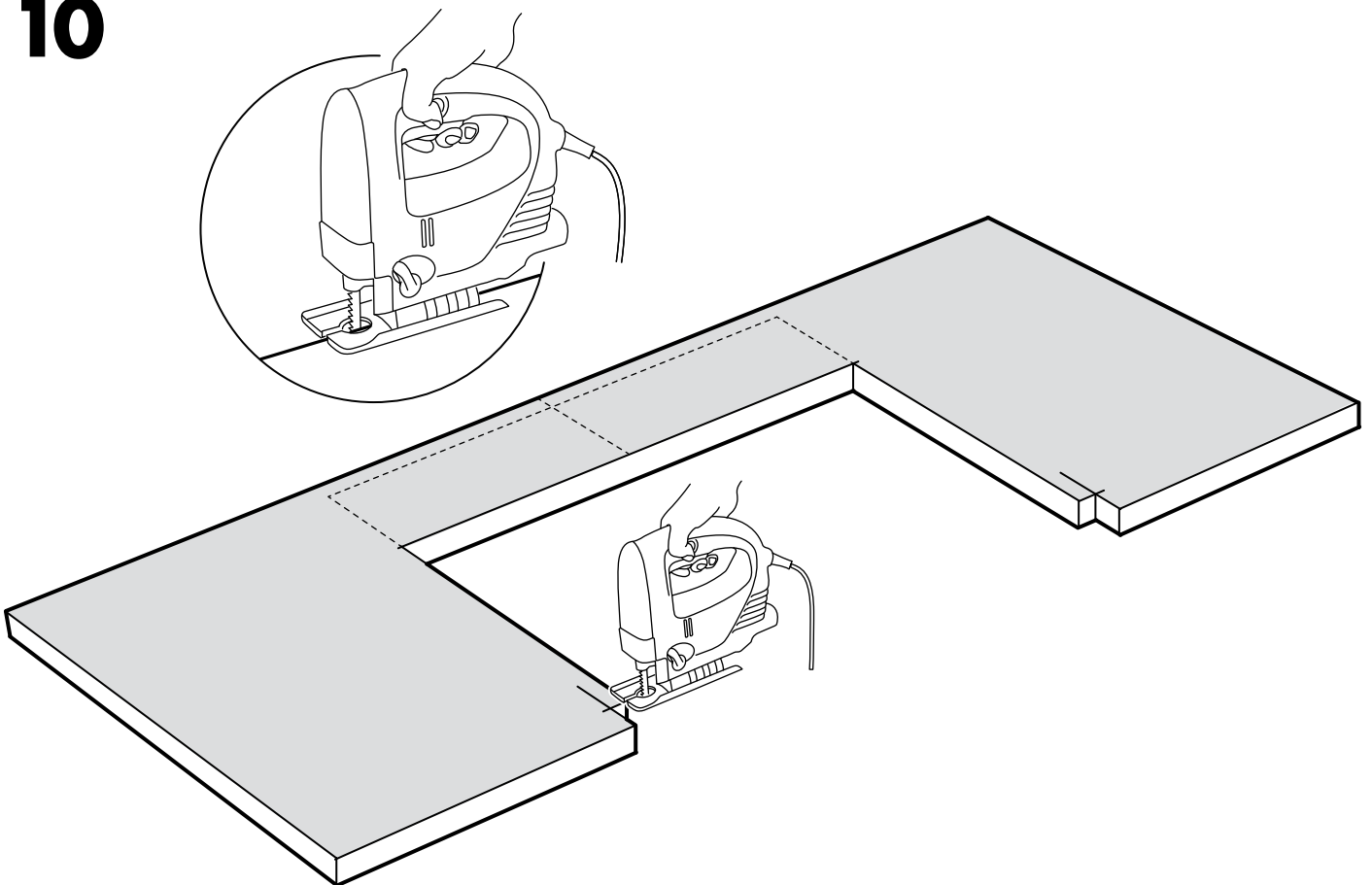




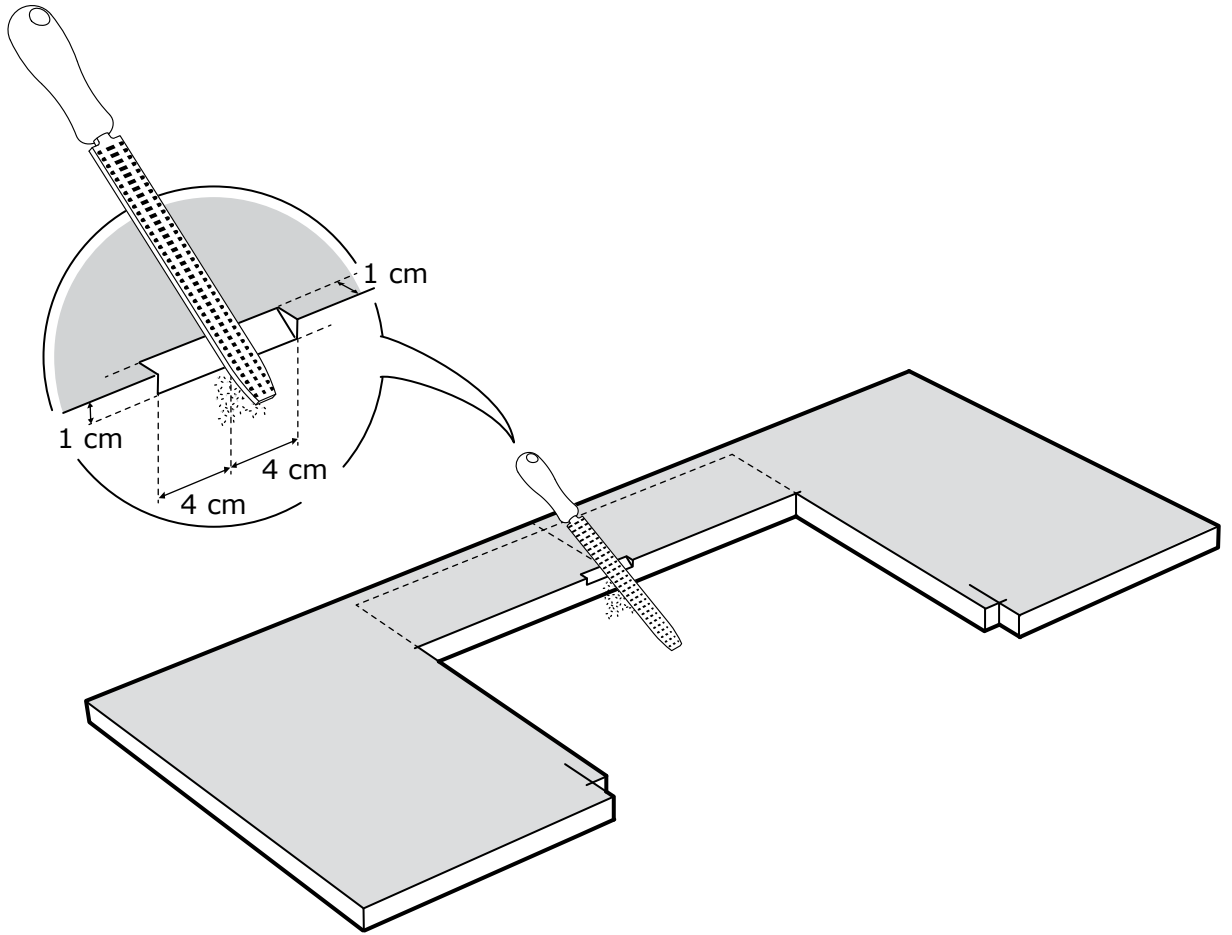
9



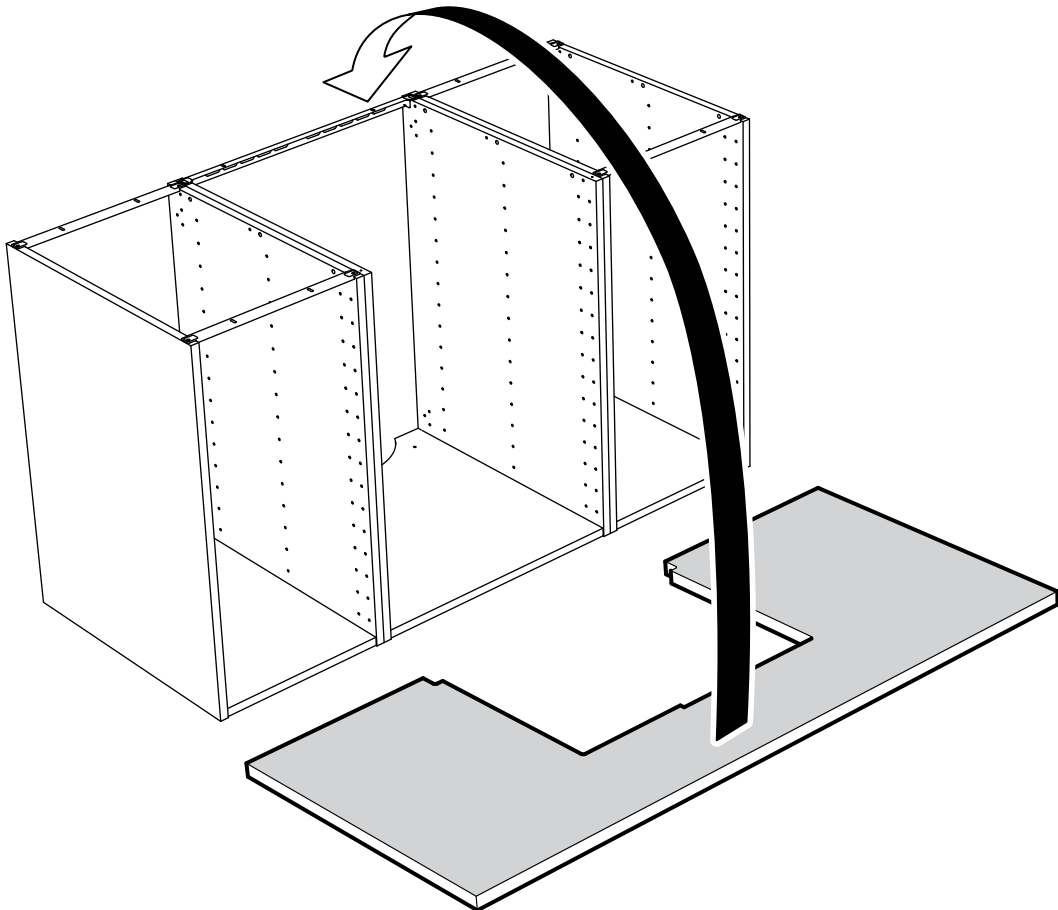
10

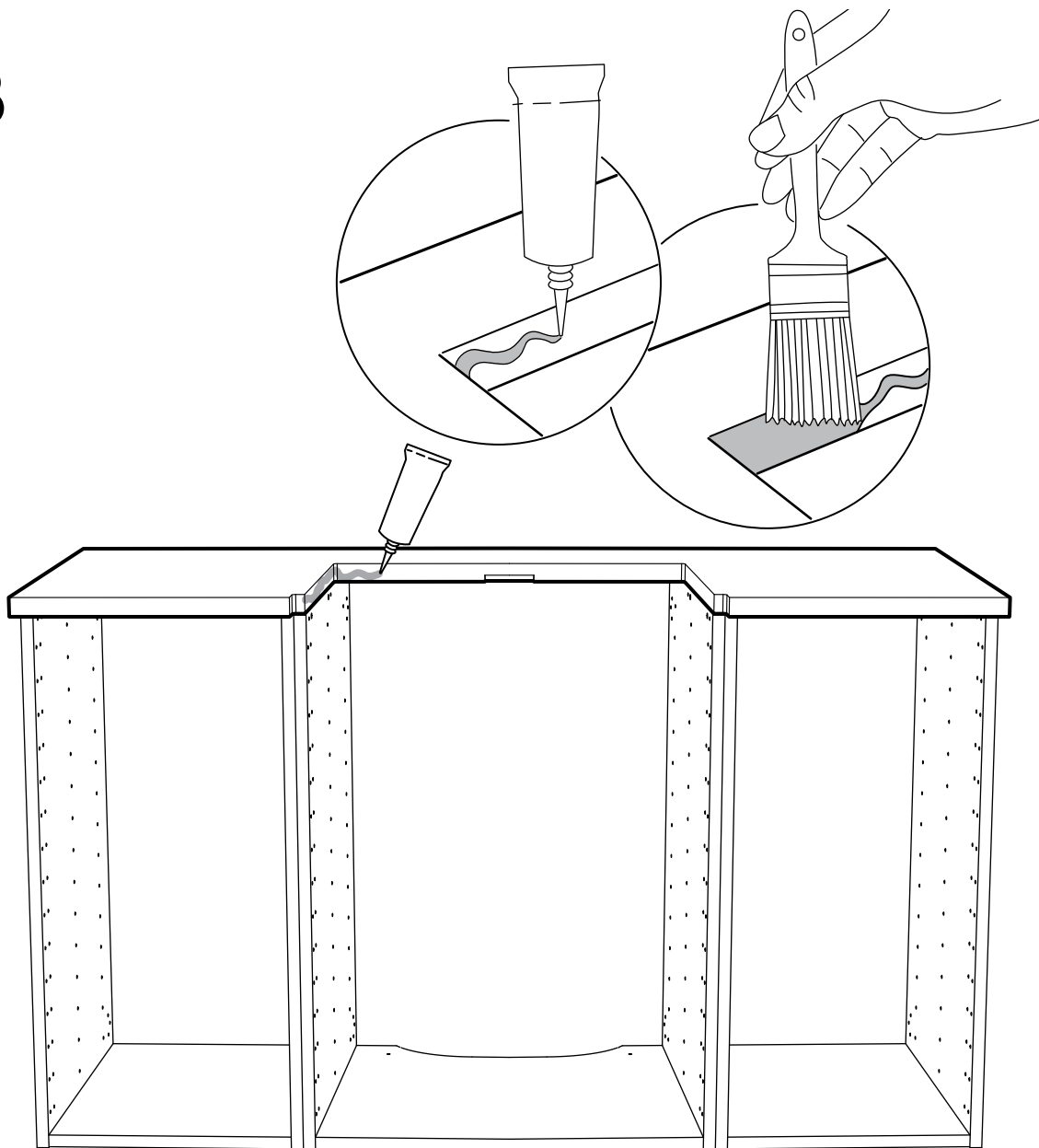


**11**



**12**



**ENGLISH**

NOTE! Silicone is not included! In order to prevent water from penetrating into the countertop in case of leakage, the cut edges must be sealed with silicone.

**DEUTSCH**

Wichtig! Silikon ist nicht beige packt. Um im Fall einer Leckage das Eindringen von Wasser in die Arbeitsplatte zu verhindern, müssen die abgesägten Kanten mit Silikon abgedichtet werden.

**FRANÇAIS**

Important ! Pour éviter que l'eau ne pénètre dans le plan de travail en cas de fuite, vous devez enduire les bords sciés de silicone. NB Joint silicone non inclus.

**NEDERLANDS**

N.B. Excl. siliconen! Om te voorkomen dat er water in het werkblad dringt bij eventuele lekkage, moeten de zaagsnedes worden afgedicht met siliconen.

**DANSK**

OBS! Silikone medfølger ikke! For at forhindre at vand trænger ind i bordpladen ved eventuel lækage, skal du tætnede de afsavede kanter med silikone.

**ÍSLENSKA**

ATHUGIÐ! Silíkon fylgir ekki! Til að koma í veg fyrir að vatn smjúgi inn í bordplötuna við vatnsleka, þarf að bera silíkon á sagaðar brúnir.

**NORSK**

Obs! Silikon følger ikke med! For å forhindre at vann trenger inn i benkeplaten ved evt lekkasje må du tette de avsaugde kantene med silikon.

**SUOMI**

HUOM! Silikoni ei sisälly pakkaukseen! Estääksesi veden imeytymisen työtäsoon sinun on tiivistettävä reunat silikonilla.

**SVENSKA**

Obs! Silikon medföljer ej! För att förhindra att vatten tränger in i bänkskivan vid eventuellt läckage måste du täta de avsågade kanterna med silikon.

**ČESKY**

UPOZORNĚNÍ! Silikon není součástí balení! Abyste zabránili prosakování vody do pracovní desky, uříznuté hrany musí být utěsněny silikonem.

**ESPAÑOL**

¡Advertencia! La silicona no se incluye. Para evitar que penetre agua en la encimera si tienes alguna fuga de agua, debes impermeabilizar los cantos de corte con silicona.

**ITALIANO**

N.B. Il silicone non è incluso. Per evitare che l'acqua penetri nel piano di lavoro in caso di perdite, sigilla con il silicone i bordi tagliati.

**MAGYAR**

MEGJEGYZÉS ! A csomag a szilikont nem tartalmazza. A szélek lezárásához feltétlenül használj szilikont, így szivárgás esetén megelőzhető a víz felszívódása a munkalapban.

**POLSKI**

UWAGA! Nie zawiera silikonu! Aby zapobiec dostawaniu się wody do blatu w przypadku przecieku przycięte krawędzie muszą zostać zabezpieczone silikonem.

**EESTI**

TÄHELEPANU! Silikoon pole kaasas. Vältimaks lekke korral vee tungimist läbi tasapinna, peate servad ja avaused täitma silikooniga.

**LATVIEŠU**

UZMANĪBU! Komplektā nav iekļauts silikons! Lai noplūdes gadījumā izvairītos no ūdens iesūkšanās darba virsmā, tās malas nepieciešams noblīvēt ar silikonu.

**LIETUVIŲ**

DĖMESIO! Silikonas nepridedamas! Kad vanduo nepatektų į stalviršio vidų, nupjautus kraštus reikia sandarinti silikonu.

**PORTUGUÊS**

ATENÇÃO! Silicone não incluída. Para evitar que em caso de fuga a água entre na bancada, as arestas cortadas deverão ser tratadas com silicone.

**ROMÂNĂ**

ATENȚIE! Pasta silicon nu este inclusă. În cazul unei scurgeri, pentru a preveni pătrunderea apei în blat, canturile tăiate trebuie sigilate cu silicon.

**SLOVENSKY**

UPOZORNENIE! Bez silikonu! Aby ste predišli prenikaniu vody medzi dosku kuchynskej linky, okraje vypliňte silikonom!

**БЪЛГАРСКИ**

ВАЖНО! Комплектът не включва силиконова паста! За да не се просмуква вода в плота в случай на изтичане, отрязаните краища трябва да бъдат запечатани със силикон.

**HRVATSKI**

NAPOMENA! Silikon nije priložen! Kako biste, u slučaju curenja, spriječili prodiranje vode u radnu ploču, izrezane krajeve prekrijte silikonom.

**ΕΛΛΗΝΙΚΑ**

ΣΗΜΕΙΩΣΗ! Η σιλικόνη δεν περιλαμβάνεται! Για την αποφυγή όπως σε περίπτωση διαρροής, το νερό εισχωρήσει στον πάγκο, οι κομμένες άκρες, θα πρέπει να σφραγίζονται με σιλικόνη.

**РУССКИЙ**

ВНИМАНИЕ! Силикон не прилагается! Чтобы предотвратить проникновение воды в столешницу в случае утечки, необходимо обработать срезанные края силиконом.

**УКРАЇНСЬКА**

ПРИМІТКА. Силікон не додається! Аби запобігти потраплянню води в стільницю внаслідок витікання, рекомендується обробити зрізані краї силіконом.

**SRPSKI**

NAPOMENA! Silikon se ne dobija uz proizvod. Da voda ne bi ulazila između radne ploče i sudopere u slučaju curenja, isečene ivice zapuši silikonom.

**SLOVENŠČINA**

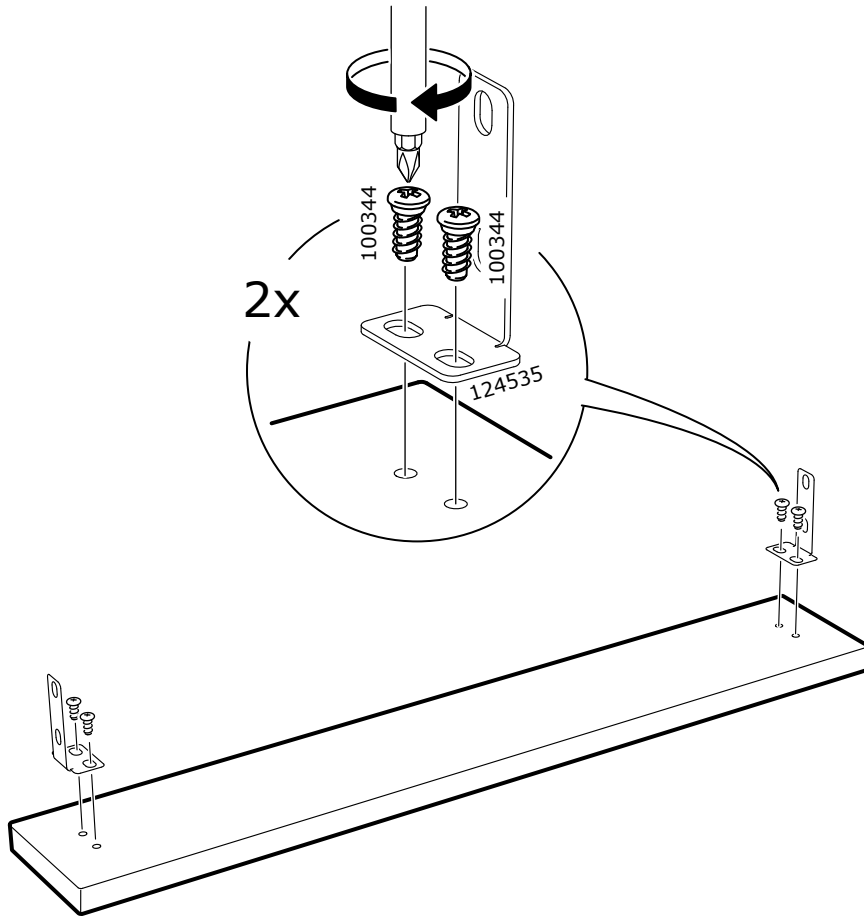
POMNI! Silikon ni priložen. Vdor vode v delovno ploščo preprečiš tako, da na odrezane robove naneseš silikon.

**TÜRKÇE**

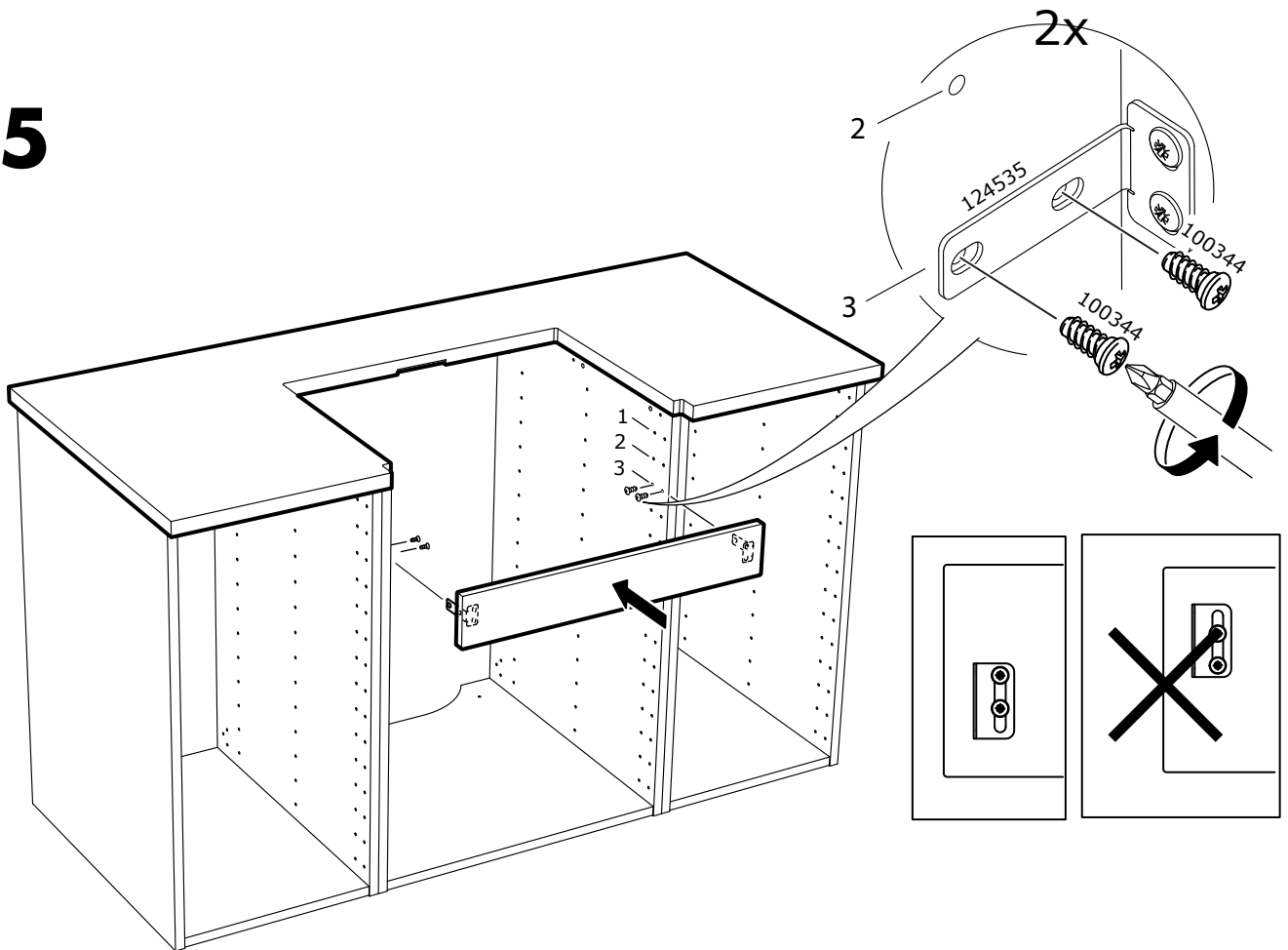
NOT! Silikon dahil değildir! Sızıntı olması halinde suyun tezgaha işlemlerini önlemek için kesik kenarlar silikonla kaplanmalıdır.

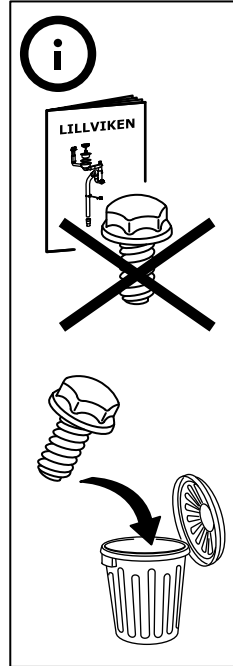
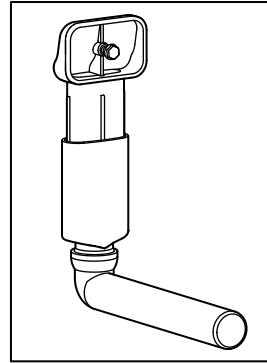
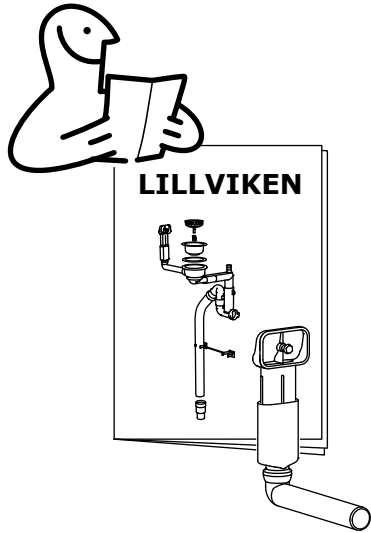
عربي  
ملاحظة! السيليكون غير مضمّن! ينبغي منع تسرب المياه من السطح بواسطة السيليكون.

# 14

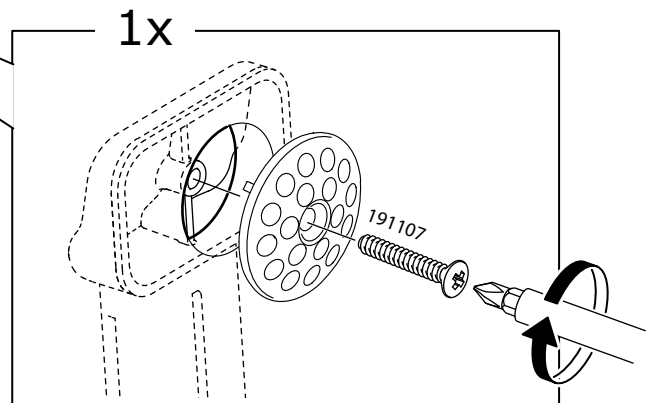
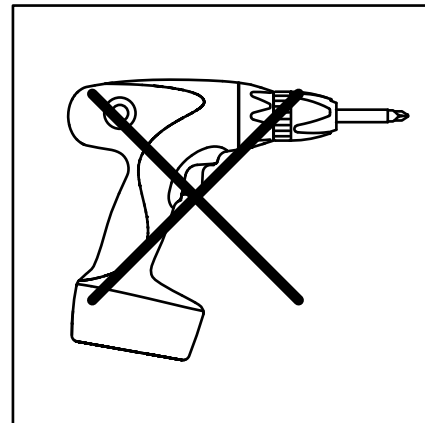
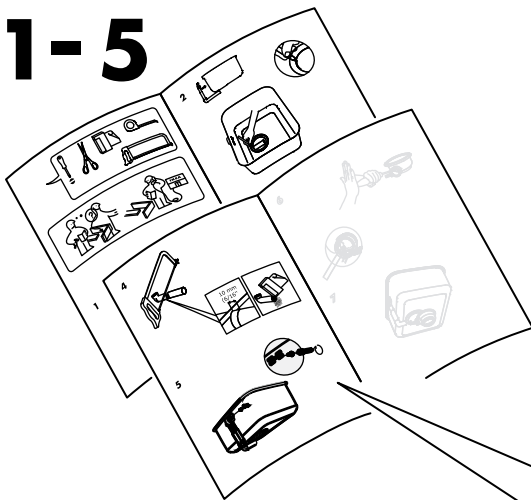


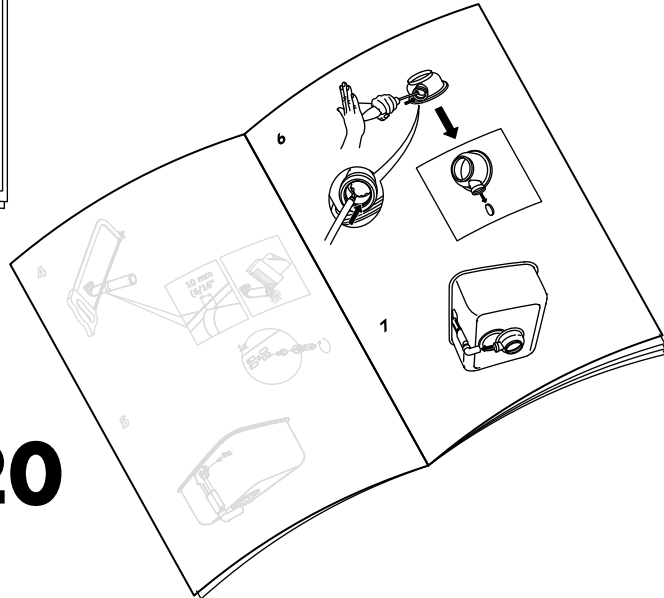
# 15





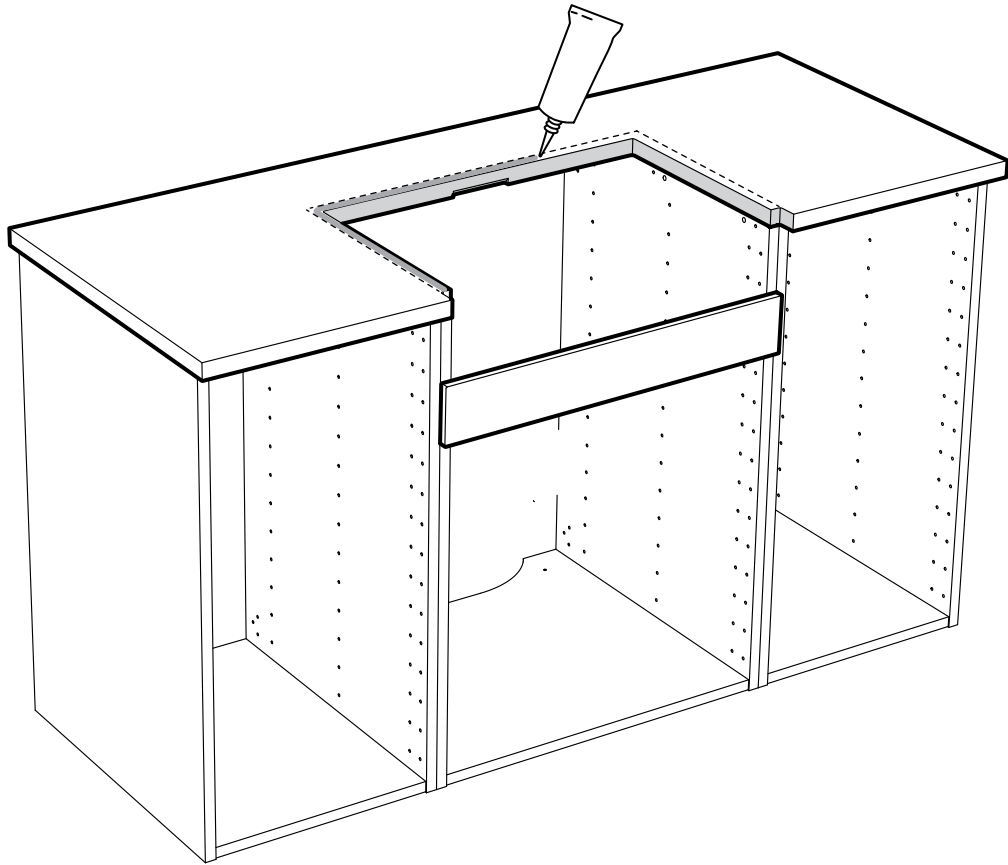
**1-5**



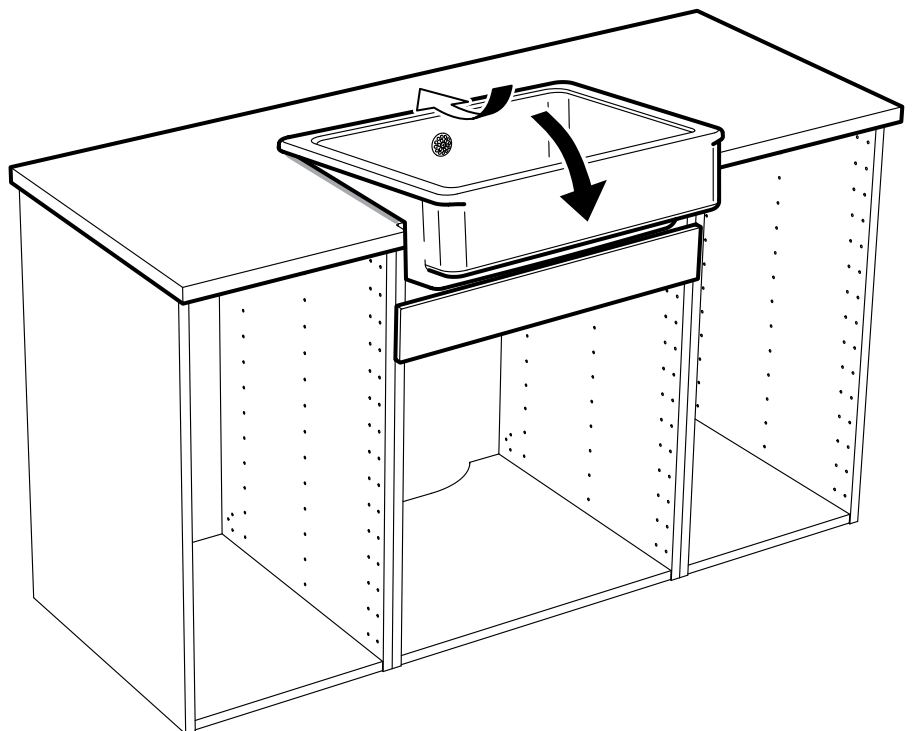
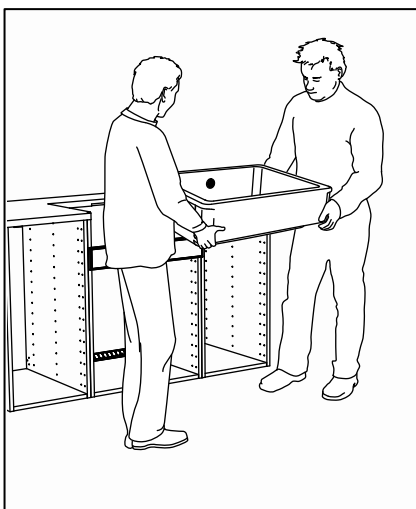


**6 - 20**

# 16

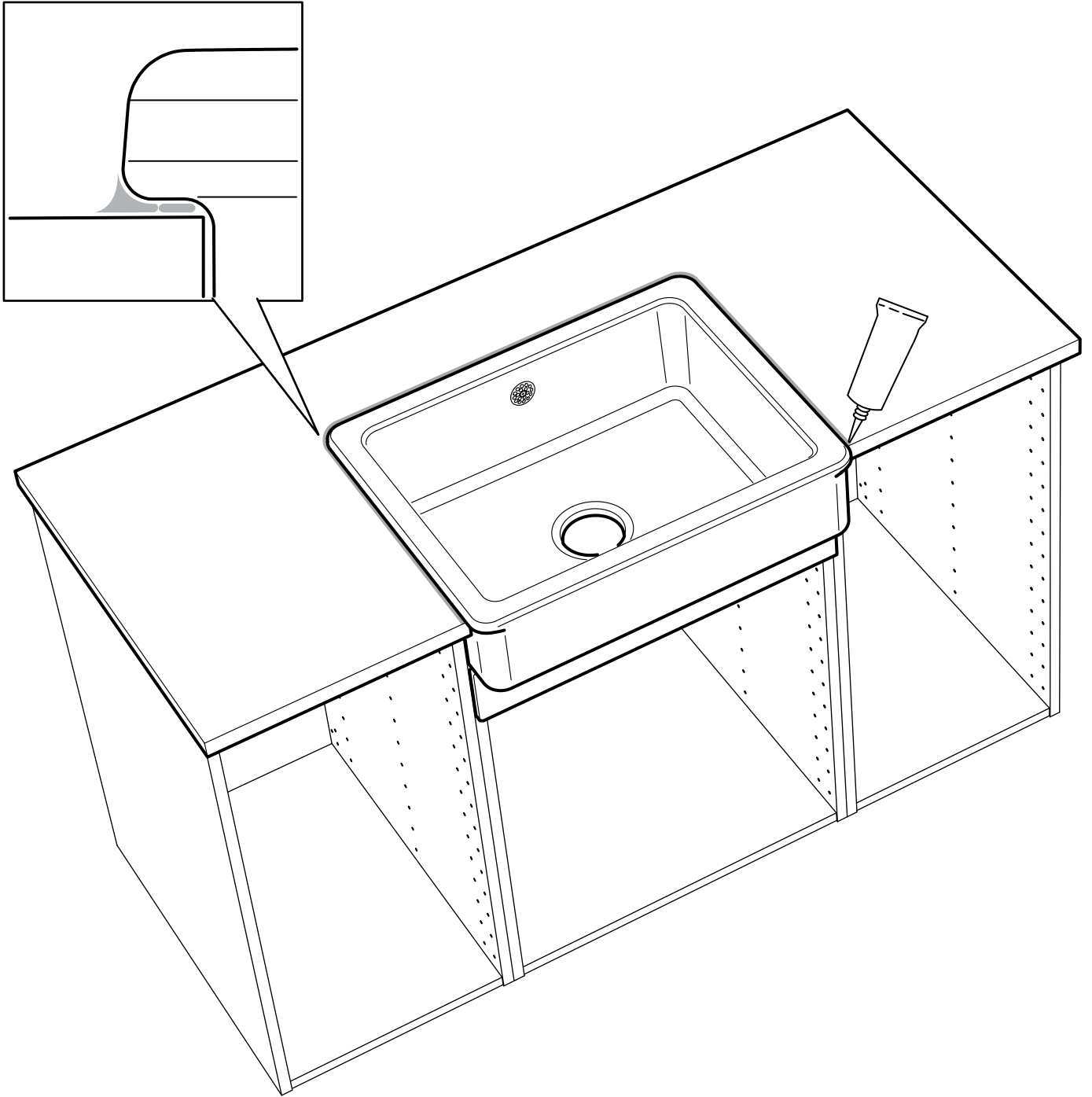


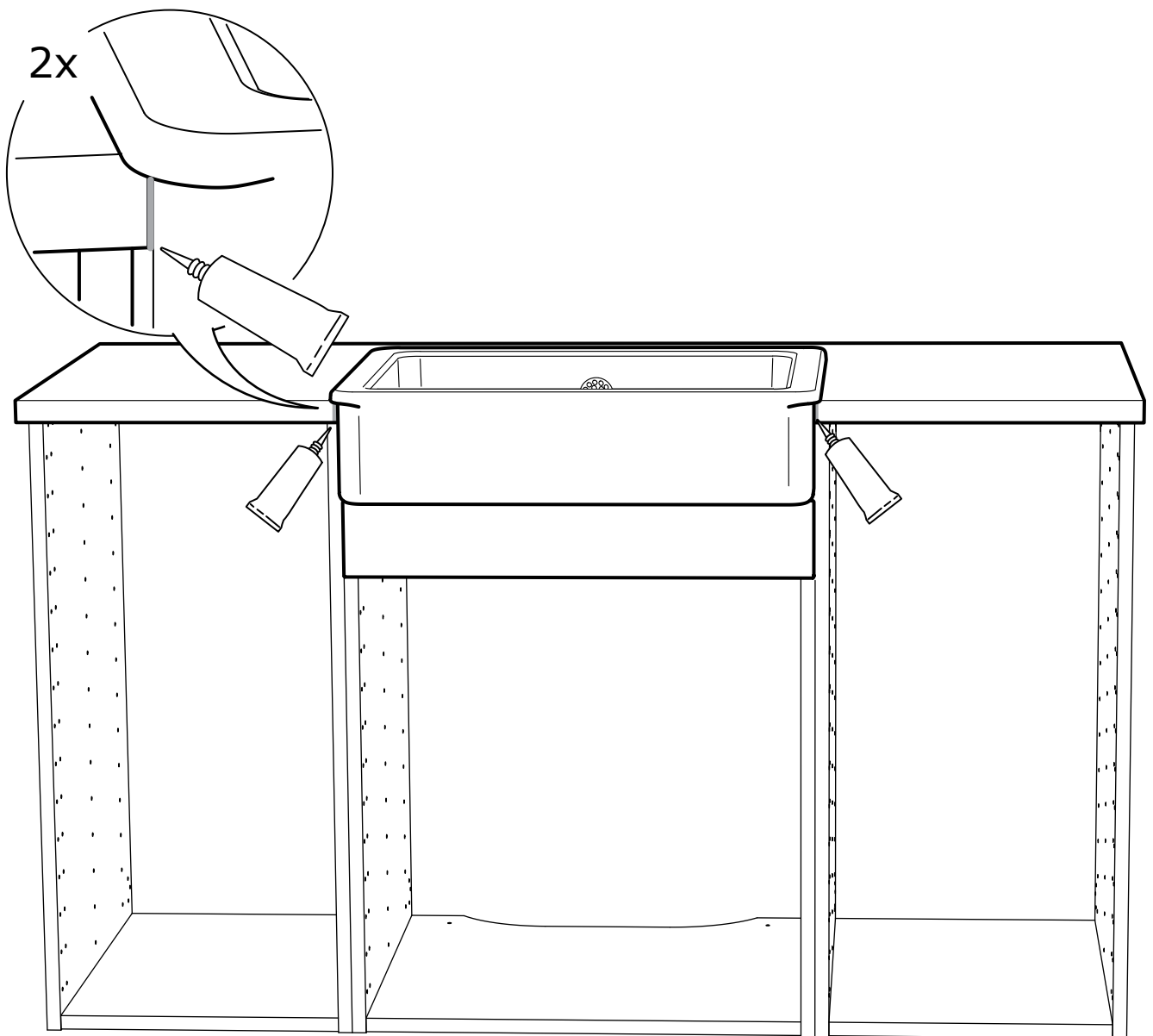
# 17

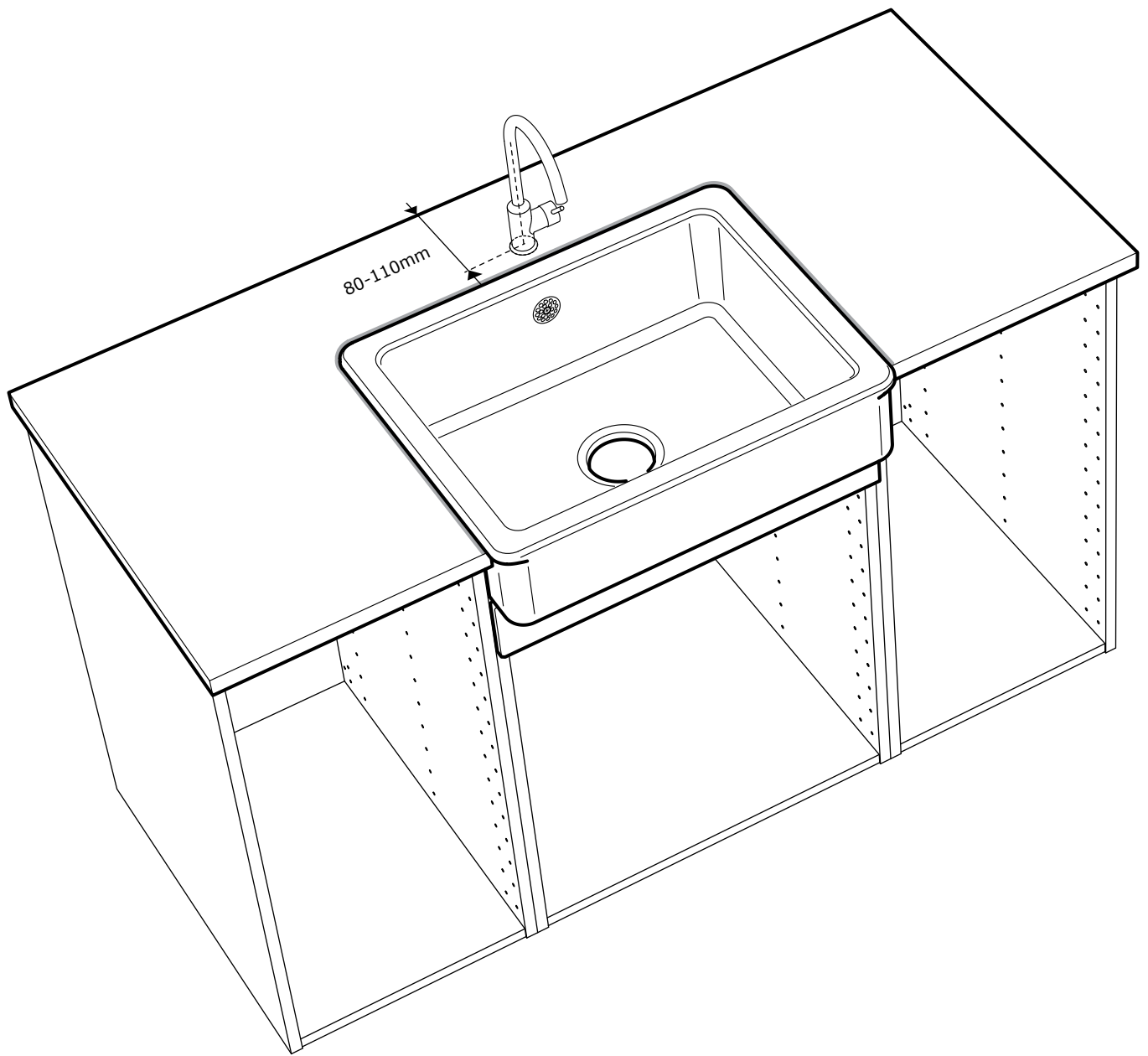




18









IKEA of Sweden AB  
SE-343 81 Älmhult

## 13 EN 13310:2003

### ENGLISH

This kitchen sink/sink unit is made of fine fire clay and it complies with the requirements on durability and cleanability.

### DEUTSCH

Arbeitsplatte und Spüle aus Sanitärporzellan; erfüllt alle Anforderungen an Haltbarkeit und einfache Reinigung.

### FRANÇAIS

Cet évier de cuisine/ meuble évier est en céramique ; il est conforme aux normes concernant la solidité et le lavage.

### NEDERLANDS

Het werkblad/de spoelbak is gemaakt van sanitairporselein en voldoet aan alle eisen ten aanzien van duurzaamheid en reiniging.

### DANSK

Denne vask er fremstillet af keramik og overholder gældende krav til holdbarhed og rengøringsvenlighed.

### ÍSLENSKA

Þessi eldhúsvaskur/vaskeining er úr fínnum eldtraustum leir og er í samræmi við kröfur um endingu og hreinleika.

### NORSK

Denne oppvaskkummen er laget i keramik og den overholder kravene til at den skal være slitesterk og enkel å rengjøre.

### SUOMI

Tämä tiski/laskokonaisuus on valmistettu keramiikasta ja täyttää sille asetetut keskeiset ja puhdistettavuusvaatimukset.

### SVENSKA

Köksdiskbänken/diskhon är tillverkad av sanitetsporcelain och uppfyller samtliga krav på hållbarhet och rengöring.

### ČESKY

Kuchyňský dřez/dřezový díl je vyroben z kvalitní pálené keramiky a vyhovuje požadavkům na odolnost a údržbu.

### ESPAÑOL

La encimera/fregadero es de porcelana refractaria, un material que cumple todos los requisitos en materia de durabilidad y limpieza.

### ITALIANO

Questo lavello è realizzato in ceramica ed è conforme ai requisiti sulla resistenza e sulla pulizia.

### MAGYAR

A konyhai mosogató anyaga tartós és könnyen tisztítható.

### POLSKI

Ten zlew kuchenny/segment zlewowy wykonano z wypalanej gliny i spełnia on wymogi trwałości i czystości.

### EESTI

See köögivalamu on valmistatud Šamott savist ning vastab vastupidavuse ja puhastatavuse nõuetele.

### LATVIEŠU

Šī virtuves izlietne/izlietnes modulis ir izgatavots no šamota un atbilst izturības un kopšanas prasībām.

### LIETUVIŲ

Ši plautuvė pagaminta iš šamotinio molio ir atitinka atsparumo bei valymo reikalavimus.

### PORTUGUÊS

Este lava-louça/bancada de cozinha é fabricado em cerâmica, um material que cumpre os requisitos de durabilidade e limpeza.

### ROMÂNĂ

Chiuveta de bucătărie/unitatea pentru bucătărie este confecționată din argilă refractară ce îndeplinește toate condițiile de durabilitate și curățare.

### SLOVENSKY

Kuchynský drez/dřezový díl je vyrobený z kvalitnej pálenej hlíny a vyhovuje požiadavkam odolnosti a údržby.

### БЪЛГАРСКИ

Тази кухненска мивка е изработена от фина огнеупорна керамика и отговаря на изискванията за здравина и лесно почистване.

### HRVATSKI

Kuhinjski sudoper/sudoper izrađen je od kvalitetne vatrostalne gline i u skladu je sa zahtjevima za trajnost i čišćenje.

### ΕΛΛΗΝΙΚΑ

Αυτός ο νεροχύτης κουζίνας/μονάδα νεροχύτη είναι κατασκευασμένος από πηλό και είναι σύμφωνος με τις απαιτήσεις των προδιαγραφών για αντοχή και καθαριότητα.

### РУССКИЙ

Эта кухонная мойка сделана из огнеупорной глины и соответствует всем требованиям по прочности и уходу.

### УКРАЇНСЬКА

Ця кухонна раковина/мийка виготовлена з тонкої шамотної глини і відповідає вимогам щодо міцності та чистоти.

### SRPSKI

Ova kuhinjska sudopera/sudopera napravljena je od kvalitetne vatrostalne gline i u skladu je sa sanitarnim i zahtevima o izdržljivosti.

### SLOVENŠČINA

To kuhinjsko korito je izdelano iz ognjevdzdržne gline in izpolnjuje stroge zahteve glede trpežnosti in vzdrževanja.

### TÜRKÇE

Bu mutfak eviyesi/eviyeye ünitesi iyi kalite seramikten yapılmıştır ve dayanıklılık ve temizlik gerekliliklerine uyumludur.

### عربي

وحدة حوض/حوض المطبخ مصنوعة من الطوب الحراري الممتاز وتخضع لشروط ومتطلبات قوة التحمل والنظافة.