

# VADHOLMA



Design and Quality  
IKEA of Sweden



#### ENGLISH

Important information  
Read carefully  
Follow each step of the instruction carefully

**Keep this information for further reference**

### WARNING

**Serious or fatal crushing injuries can occur from furniture tip-over. To prevent this furniture from tipping over it must be permanently fixed to the wall with the included wall attachment devices.**

Fastening devices for the wall are not included since different wall materials require different types of fastening devices. Use fastening devices suitable for the walls in your home. For advice on suitable fastening devices, contact your local specialized dealer.

#### DEUTSCH

Wichtige Information  
Sorgfältig lesen  
Jeden Schritt der Anleitung sorgfältig befolgen

**Diese Information aufbewahren**

### ACHTUNG

**Wenn Möbelstücke umkippen, können ernste oder lebensgefährliche Verletzungen durch Einklemmen die Folge sein. Um zu verhindern, dass dieses Möbelstück umkippt, muss es mit der beige packten Vorrichtung zur Wandbefestigung fest an der Wand verankert werden.**

Beschläge für die Wandbefestigung sind nicht beige packt, da sie von der Beschaffenheit der Wand und des Untergrundmaterials abhängig sind. Befestigungsbeschläge benutzen, die für die heimischen Wände geeignet sind. Bei diesbezüglichen Fragen den örtlichen Fachhandel zu Rate ziehen.

#### FRANÇAIS

Information importante  
À lire attentivement.  
Suivez bien les instructions étape par étape.

**Conserver ces informations pour une utilisation ultérieure.**

### ATTENTION

**Risque de blessure grave ou mortelle en cas de basculement du meuble. Pour éviter que le meuble ne bascule, il faut le fixer au mur de façon permanente à l'aide des pièces pour fixation incluses.**

Les vis ne sont pas incluses car leur choix dépend du matériau du mur sur lequel est fixé le meuble. Utilisez des vis adaptées au matériau du mur. Pour obtenir des conseils sur les vis à utiliser, adressez-vous à un vendeur spécialisé.

#### NEDERLANDS

Belangrijke informatie  
Goed lezen  
Volg elke stap in de aanwijzingen zorgvuldig

**Bewaar deze informatie voor toekomstig gebruik**

### WAARSCHUWING

**Wanneer meubels omvallen, kan er ernstig of levensbedreigend belemmingsletsel ontstaan. Om te voorkomen dat dit meubel omvalt, dient dit permanent met de meegeleverde wandbevestigingen aan de wand te worden bevestigd.**

Bevestigingsbeslag voor de wand is niet inbegrepen, aangezien verschillende wandmaterialen verschillende soorten bevestigingsbeslag vereisen. Gebruik bevestigingsbeslag dat geschikt is voor de wanden in je huis. Voor advies over geschikt bevestigingsbeslag, neem contact op met de vakhandel.

#### DANSK

Vigtige oplysninger  
Læs omhyggeligt  
Følg de enkelte trin i anvisningerne omhyggeligt

**Gem disse oplysninger til senere brug**

### ADVARSEL!

**Der kan opstå alvorlig eller livsfarlig tilskadekomst, hvis møblet vælter. For at undgå, at møblet vælter, skal det fastgøres permanent til væggen med de medfølgende vægbeslag.**

Forskellige vægmateriale kræver forskellige skrue og rawlplugs. Medfølger ikke. Brug skrue og rawlplugs, der passer til væggene i dit hjem. Hvis du er i tvivl om, hvilken type skrue/rawlplugs du skal bruge, skal du kontakte et byggemarked.

#### ÍSLENSKA

Mikilvægar upplýsingar  
Lestu vandlega  
Fylgdu hverju skrefi leiðbeininganna vandlega

**Geymdu upplýsingarnar**

### VARÚÐ

**Alvarleg eða banvæn slys geta átt sér stað ef húsgagn fellur fram fyrir sig. Til að koma í veg fyrir að húsgagnið falli fram fyrir sig þarf að festa það við vegg með meðfylgjandi áhöldum fyrir veggfestingar.**

Festingar fylgja ekki því veggfni getur verið mismunandi og þurfa mismunandi festingar. Notaðu festingar sem henta veggfni heimilisins. Leitaðu upplýsinga varðandi hentugar veggfestingar í byggingavöruslun.



#### NORSK

Viktig informasjon  
Les nøye

Følg alle stegene i denne instruksjonen nøye

**Spar på disse instruksjonene for fremtidig bruk.**

## ADVARSEL

**Alvorlige og potensielt dødelige ulykker kan skje som følge av møbler som velter. For å forhindre at dette møbelet velter, må det festes permanent til veggen med det inkluderte festebeslaget.**

Festemidler for vegg er ikke inkludert fordi ulike vegger krever ulike festemidler. Bruk festemidler som er beregnet for veggene i hjemmet ditt. Kontakt din nærmeste jernvarehandel for råd om festemidler.

#### SUOMI

Tärkeää tietoa  
Lue huolellisesti.

Seuraa jokaista ohjeen vaihetta huolellisesti.

**Säilytä mahdollista myöhempää tarvetta varten.**

## VAROITUS

**Huonekalun kaatuminen voi aiheuttaa vakavia tai kuolemaan johtavia vammoja. Kaatumisen estämiseksi huonekalu täytyy kiinnittää pysyvästi seinään mukana tulevalla kaatumisesteellä.**

Pakkaus ei sisällä seinään kiinnittämistä varten tarvittavia ruuveja ja tulppia, koska erilaisia seinämateriaaleja varten tarvitaan erilaiset kiinnikkeet. Valitse kiinnikkeet kotisi seinämateriaalin mukaan. Apua oikeanlaisten kiinnikkeiden valintaan voit kysyä rautakaupasta.

#### SVENSKA

Viktig information  
Läs noga

Följ varje steg i anvisningen noga

**Spara denna information för framtida bruk**

## VARNING

**Allvarliga eller livsfarliga klämskador kan ske om möbler tippar över. För att förhindra att den här möbeln tippar över måste den fästas permanent vid väggen med medföljande väggfästningsanordning.**

Fästbeslag för väggen medföljer inte eftersom olika väggmaterial kräver olika typer av fästbeslag. Använd fästbeslag som passar för väggarna hemma hos dig. För råd om lämpliga fästbeslag, kontakta din fackhandlare.

#### ČESKY

Důležitá informace  
Čtěte pozorně.

Postupujte dle jednotlivých kroků.

**Uschovejte pro pozdější použití.**

## VAROVÁNÍ

**Pokud se nábytek převrhne, může dojít k velmi vážným nebo dokonce fatálním poraněním. Abyste převržení nábytku zabránili, musíte ho natrvalo připevnit ke stěně.**

Upevňovací materiál není součástí balení, protože se liší v závislosti na materiálu stěny. Používejte tedy takový upevňovací materiál, který je vhodný na stěny u vás doma. Pokud se potřebujete poradit, obraťte se na místního odborníka.

#### ESPAÑOL

Información importante  
Leer detenidamente.

Sigue cada paso de las instrucciones atentamente.

**Guarda esta información para consultarla en el futuro.**

## ADVERTENCIA

**Pueden producirse lesiones graves o fatales si vuelca un mueble. Para evitar que vuelque, debe fijarse permanentemente a la pared con los dispositivos de fijación a la pared que se incluyen.**

No se incluyen los dispositivos de fijación, dado que los diversos materiales de pared requieren diferentes herrajes de fijación. Usa herrajes adecuados para el material de las paredes de tu casa. Para saber cuáles son los herrajes adecuados, pide consejo en tu ferretería habitual.

#### ITALIANO

Informazioni importanti.  
Leggi attentamente.

Segui attentamente tutti i passaggi delle istruzioni.

**Conserva queste informazioni per ulteriori consultazioni.**

## AVVERTENZA

**Se il mobile si ribalta può causare lesioni da compressione serie o fatali. Per prevenire il rischio che il mobile si ribalti, quest'ultimo deve essere fissato permanentemente alla parete con i componenti di sicurezza inclusi.**

Viti e tasselli per il fissaggio alla parete non sono inclusi perché pareti di materiali diversi richiedono tipi diversi di accessori di fissaggio. Usa sistemi di fissaggio adatti alle pareti della tua casa. Per maggiori dettagli sugli accessori di fissaggio, rivolgiti a un rivenditore specializzato.



## MAGYAR

Fontos információ  
Kérjük, olvassd el alaposan  
Tartsd meg ezt az információt a jövőre  
nézve

## FIGYELEM!

**A bútor felborulása súlyos, vagy akár végzetes sérülést okozhat. Ahhoz, hogy megakadályozd, hogy ez a bútor felboruljon, a bútort megfelelően a falhoz kell rögzíteni a mellékelt fali rögzítő tartozékokkal.**

A falba rögzítéshez szükséges kellékek nincsenek a csomagban, mivel a különböző típusú falakhoz különböző rögzítő eszközökre van szükség. Mindig az otthoni fal típusának megfelelő szerelvényeket használj! A megfelelő rögzítőrendszerek kiválasztásához fordulj segítségért a helyi szaküzletek munkatársaihoz.

## POLSKI

Ważna informacja  
Przeczytaj uważnie  
Postępuj dokładnie zgodnie z każdym punktem niniejszej instrukcji

**Zachowaj te informacje do wykorzystania w przyszłości**

## OSTRZEŻENIE

**Przewrócenie mebla może prowadzić do poważnych lub śmiertelnych obrażeń w wyniku przygniecenia. Aby zapobiec przewróceniu się mebla należy go trwale przymocować do ściany za pomocą dołączonych urządzeń łączących do ściany.**

Mocowania do ściany nie są dołączone, ponieważ różne rodzaje ścian wymagają różnych mocowań. Stosuj mocowania odpowiednie do ścian w swoim domu. Aby uzyskać informacje na temat odpowiednich mocowań skontaktuj się z lokalnym sklepem specjalistycznym.

## EESTI

Oluline teave Lugege hoolikalt Säilitage see teave hilisema vajaduse tarbeks. HOIATUS Mööbli ümberkukkumisel võivad kaasneda tõsised või surmaga lõppevad vigastused. Mööbli ümberkukkumise vältimiseks tuleb mööbel jäädavalt kinnitada seina külge kaasasolevate vahenditega. Seinakinnitusvahendid ei kuulu komplekti, sest erinevate materjalidega tuleb kasutada erinevaid kinnitusvahendeid. Valige alati enda seinamaterjalile sobivad kinnitusvahendid. Sobivate kinnitusvahendite leidmiseks võtke ühendust spetsialistiga.

## LATVIEŠU

Svarīga informācija  
Rūpīgi izlasiet.  
Rūpīgi ievērojiet visus uzstādīšanas norādījumus.

**Saglabājiet šo informāciju turpmākai uzziņai.**

## BRĪDINĀJUMS

**Mēbeles apgāšanās var radīt smagas vai nāvējošas traumas. Lai šī mēbele neapgāztos, tā ir jāpiestiprina pie sienas.**

Sienas stiprinājumi mēbeles piestiprināšanai pie sienas nav iekļauti komplektā, jo tie jāizvēlas atkarībā no sienas materiāla. Izmantojiet stiprinājumus, kas ir piemēroti jūsu mājokļa sienām. Ja nezināt, kādus stiprinājumus izmantot, konsultējieties ar būvniecības speciālistu.

## LIETUVIŲ

Svarbi informacija  
Atidžiai perskaitykite  
Laikykitės nurodymų

**Išsaugokite šias instrukcijas ateičiai**

## PERSPĖJIMAS

**Jei baldai užvirstų, kiltų rimtų sužalojimų ar net mirtinas pavojus, todėl baldus reikia pritvirtinti prie sienų specialiais laikikliais, kuriuos gausite kartu su baldais.**

**Skirtingoms sienoms reikalingos skirtingos tvirtinimo detalės, todėl jų reikia įsigyti atskirai. Rinkitės savo namų sienoms tinkančias tvirtinimo detales. Kilus abejonių, kurios tinkamiausias, kreipkitės į specializuotos parduotuvės darbuotojus patarimo.**

## PORTUGUÊS

Informações importantes!  
Leia estas instruções cuidadosamente.  
Siga cada passo das instruções cuidadosamente.

**Guarde estas informações para referência futura.**

## AVISO

**As quedas de móveis podem originar lesões graves ou fatais por esmagamento. Para evitar que este móvel caia, deve ser fixado à parede de forma permanente com as ferragens de fixação à parede incluídas.**

As ferragens de fixação à parede não estão incluídas porque diferentes tipos de parede requerem diferentes tipos de ferragens. Utilize ferragens adequadas às paredes da sua casa. Se não tiver a certeza do tipo de ferragem a utilizar, consulte uma loja da especialidade.



#### ROMÂNĂ

Informații importante  
Citește cu atenție.  
Urmează instrucțiunile.

**Păstrează aceste informații pentru referințe ulterioare.**

### ATENȚIE!

Pot surveni răni grave dacă te împiedici de obiectele de mobilier. Pentru prevenirea rănilor, fixează mobila pe perete, cu accesoriile incluse.

Accesoriile de fixare pentru perete nu sunt incluse deoarece materialele diferite din care sunt făcuți pereții au nevoie de accesorii diferite de fixare. Folosește accesorii de fixare potrivite pentru pereții camerei tale. Contactează un specialist dacă nu știi care sunt accesoriile potrivite pereților casei tale.

#### SLOVENSKY

Dôležité informácie!  
Čítajte pozorne.

Je dôležité dôkladne dodržiavať každý krok uvedený v návode.

**Informácie si uschovajte pre prípad potreby.**

### UPOZORNENIE

Prevrhnutie nábytku môže spôsobiť vážne či smrteľné zranenia. Aby sa predišlo prevrhnutiu nábytku, pripevnite ho k stene pribaleným upevňovacím zariadením.

Upevňovací materiál nie je súčasťou balenia, pretože na každý materiál steny je potrebné použiť iný typ skrutky a hmoždinky. Použite upevňovací materiál vhodný na konkrétny typ materiálu, z ktorého je vaša stena. V prípade potreby sa poraďte so špecializovaným predajcom.

#### БЪЛГАРСКИ

Важна информация  
Прочетете внимателно  
Следвайте всяка стъпка от инструкцията внимателно

**Запазете тази информация за справка**

### ВНИМАНИЕ

Сериозни или фатални травми могат да бъдат причинени при преобръщане на мебелите. За да предотвратите преобръщането на тази мебел, тя трябва да бъде постоянно закрепена за стената с включените крепежни елементи за стенен монтаж.

Монтажните елементи за стената не са включени, тъй като различните стенни материали изискват различни видове монтажни елементи. Използвайте монтажни елементи, които са подходящи за стените във вашия дом. За съвет относно подходящи монтажни елементи се обърнете към местния специализиран търговец.

#### HRVATSKI

Važne informacije  
Pažljivo pročitati  
Pažljivo pratiti svaki korak uputa za sastavljanje

**Sačuvati ove informacije za buduće potrebe**

### UPOZORENJE

**Ako se namještaj prevrne, može doći do ozbiljnih ili smrtonosnih ozljeda. Kako bi se izbjeglo prevrtanje, namještaj mora biti pričvršćen za zid priloženim zidnim pričvrsnicima.**

S obzirom na to da različite vrste zidova zahtijevaju upotrebu različitih vrsta pričvrsnika, pričvrsnici za zid nisu priloženi. Upotrijebiti pričvrsnike prikladne za zidove/podove doma. Za savjet o prikladnim vrstama pričvrsnika, kontaktirati lokalnu specijaliziranu trgovinu.

#### ΕΛΛΗΝΙΚΑ

Σημαντική πληροφορία  
Διαβάστε προσεκτικά  
Ακολουθήστε κάθε βήμα των οδηγιών προσεκτικά

**Φυλάξτε αυτή την πληροφορία για μελλοντική αναφορά**

### ΠΡΟΕΙΔΟΠΟΙΗΣΗ

Σοβαροί ή μοιραίοι τραυματισμοί μπορεί να συμβούν από την ανατροπή επίπλου. Για να αποφύγετε την ανατροπή αυτού του επίπλου, πρέπει να στερεώνεται μόνιμα στον τοίχο με τα εξαρτήματα στήριξης που περιλαμβάνονται.

Τα εξαρτήματα στερέωσης στον τοίχο δεν περιλαμβάνονται, καθώς τα διαφορετικά υλικά τοίχων απαιτούν και διαφορετικούς τύπους εξαρτημάτων στερέωσης. Χρησιμοποιήστε εξαρτήματα στερέωσης κατάλληλα για τους τοίχους του σπιτιού σας. Για πληροφορίες σχετικά με τα κατάλληλα εξαρτήματα στερέωσης, συμβουλευθείτε το ειδικό κατάστημα της περιοχής σας.



#### **РУССКИЙ**

Важная информация  
Внимательно прочитайте.  
Необходимо тщательно следовать всем рекомендациям.

**Сохраните эту информацию для справок в дальнейшем.**

#### **ВНИМАНИЕ!**

Опрокидывание мебели может стать причиной получения серьезных травм или даже привести к смерти. Чтобы предотвратить опрокидывание, необходимо обеспечить стационарное крепление мебели к стене с помощью прилагающихся крепежных аксессуаров.

Материалы стен различаются, поэтому крепежные средства не прилагаются. Используйте крепежные средства, подходящие для материала стен в вашем доме. Для выбора подходящих крепежных средств обратитесь в специализированный магазин.

#### **УКРАЇНСЬКА**

Важливо  
Прочитайте уважно  
Необхідно ретельно дотримуватись всіх рекомендацій, зазначених в інструкції

**Зберігайте цю інформацію для подальшого використання**

#### **ЗАСТЕРЕЖЕННЯ**

Перекидання меблів може спричинити серйозне або смертельне травмування людини. Щоб запобігти перекиданню цих меблів, їх слід міцно прикріпити до стіни за допомогою механізмів, що додаються.

Кріплення до стіни не додаються, оскільки різні матеріали стін потребують різних кріплень. Використовуйте механізми кріплення відповідно матеріалу стін. За консультацією щодо належних систем кріплення звертайтеся до найближчого спеціалізованого магазину.

#### **SRPSKI**

Važne informacije  
Pročitaj pažljivo  
Pažljivo se pridržavaj svakog koraka ovih uputstava

**Sačuvaj ovo uputstvo za buduće potrebe**

#### **UPOZORENJE. OPASNOST OD PREVRTANJA.**

**Prevrtnje nameštaja može izazvati ozbiljne ili smrtonosne ozlede. Da se nameštaj ne bi prevrnuo, mora biti trajno pričvršćen za zid propisanom opremom za pričvršćivanje koja se dobija uz proizvod.**

**Zavrtnji i tiplovi ne dobijaju se uz proizvod jer isti zavrtnji i tiplovi ne odgovaraju raznim vrstama zidova. Upotrebi pribor koji odgovara zidovima u tvojem domu. Potraži savet u specijalizovanoj prodavnici.**



## SLOVENŠČINA

Pomembne informacije

Pozorno preberi

Natančno upoštevaj vsak korak, opisan v navodilih

## Shrani ta navodila za kasnejšo uporabo

## OPOZORILO

Če se pohištvo prevrne, lahko pride do hudih telesnih poškodb ali smrti. Da se pohištvo ne bi prevrnilo, ga je treba trajno pritrditi na steno s priloženimi okovjem.

Ker se stenski materiali razlikujejo, pritrdilni elementi niso priloženi. Vedno uporabi pritrdilne elemente, ki so primerni za določen material. Za nasvet glede primerne vrste pritrdilnih elementov se obrni na najbližjo specializirano trgovino.

## TÜRKÇE

Önemli bilgiler

Dikkatle okuyunuz

Talimatların her adımını dikkatlice uygulayınız

## İleride gerekebileceği için bu bilgileri saklayınız

## UYARI

**Mobilyanın devrilmesi sonucu ölümcül veya ciddi yaralanmalar meydana gelebilir. Devrilme riskini önlemek için mobilyanın, ürüne dahil olan aparat ile duvara sabitlenmesi gerekmektedir.**

Duvar yapı malzemeleri farklılık gösterebileceğinden, mobilyanın duvara sabitlenmesi için gereken bağlantı parçaları ürüne dahil değildir. Evinizin duvar yapı malzemesine uygun bağlantı parçaları seçiniz. Duvar yapı malzemenize uygun bağlantı parçaları satın almak için en yakın yapı market ya da bir nalbur dükkanından bilgi alabilirsiniz.

## 中文

重要信息

请仔细阅读

请严格遵照说明步骤操作

## 保留此信息，以备日后参考

警告

**家具倾倒可能导致严重或致命伤害。必须使用产品包装内的墙壁安装件将家具固定在墙上，防止倾倒。**

不同材质的墙壁需使用不同类型的固定装置，因此包装内不含墙壁固定装置。请选用适合家中墙壁的固定装置。欲获取适用固定装置的相关建议，请联系当地的专业零售商。

繁中

重要資訊

請仔細閱讀。

請依照說明書內步驟操作。

## 請妥善保存此說明書，以供參考。

警告

**請留意家具傾倒可能造成的嚴重傷害。請用產品附的上牆固定裝置將家具固定在牆上，以免發生傾倒的危險。**

因牆壁材質不同，產品不含上牆用螺絲和配件。請選用適合家中牆壁材質的上牆配件(需另購)。如有任何疑問，請洽詢服務人員。

한국어

중요한 정보.

꼼꼼히 읽어주세요.

설명서 각 단계 내용을 잘 따라주세요.

## 추후 참고를 위해 설명서를 잘 보관해 주세요.

## 경고

**가구가 넘어지면 심각한 부상이 발생할 수 있습니다. 가구가 넘어지는 것을 예방하려면 제품에 동봉된 고정 부품을 이용하여 반드시 벽에 고정시켜야 합니다.**

벽마다 소재가 다르기 때문에 벽 고정용 나사는 포함되어 있지 않습니다. 가구를 설치할 벽 소재에 맞는 나사를 사용하여 고정하셔야 합니다. 적합한 나사 선택에 대해서는 전문가에게 문의해 주세요.

## 日本語

この説明書には重要な情報が含まれています。よくお読みになり、正しくご使用ください。説明書の手順にそって組み立て・設置を行ってください。

## この説明書はいつでも参照できるよう大切に保管してください

警告

**家具の転倒により、家具の下敷きになって大ケガ、あるいは生命にかかわるような傷害を負う危険があります。家具の転倒を防ぐため、付属の壁固定具で家具をしっかりと壁に固定してください。**

壁の材質により使用できるネジの種類が異なるため、専用の取り付けネジは含まれていません。壁の材質に適したネジをご使用ください。取り付けに適したネジに関しては、お近くの専門店にご相談ください。

## BAHASA INDONESIA

Informasi penting

Baca dengan hati-hati

Simpan petunjuk ini untuk referensi lebih lanjut

## PERINGATAN

**Cedera serius atau fatal dapat terjadi akibat perabot terbalik. Untuk menghindari perabot dari terbalik, harus ditempelkan secara permanen ke dinding dengan alat pemasang dinding yang sudah termasuk.**

Alat pengencang pada dinding tidak termasuk karena bahan dinding yang bervariasi membutuhkan jenis alat pengencang yang berbeda. Gunakan alat pengencang yang sesuai dengan dinding Anda di rumah. Untuk saran mengenai sistem pengencangan yang sesuai, hubungi ahli bangunan di daerah Anda.



## BAHASA MALAYSIA

Maklumat penting  
Baca dengan teliti  
Ikuti setiap langkah arahan dengan  
berhati-hati

## Simpan maklumat ini untuk rujukan selanjutnya

## AMARAN

**Kecederaan serius atau himpitan yang membawa maut boleh berlaku akibat perabot rebah. Untuk mengelakkan perabot ini daripada rebah ia mestilah dipasang secara kekal pada dinding dengan alat pengancing dinding yang disertakan.**

Alat pengancing untuk dinding tidak disertakan kerana bahan dinding yang berbeza-beza memerlukan jenis pengancing yang berbeza-beza. Gunakan alatan pengancing yang sesuai untuk dinding di rumah anda. Untuk nasihat mengenai alat pengancing yang sesuai, hubungi peniaga khusus setempat anda.

### عربي

معلومات هامة

يرجى القراءة بعناية

يرجى الإحتفاظ بهذه المعلومات للرجوع إليها مستقبلاً

## تحذير

قد تحدث إصابات بالغة أو مميتة نتيجة إنهار أو إنقلاب الأثاث. لمنع هذا الأثاث من الإنهار يجب تثبيته دائماً على الحائط باستخدام أجهزة التثبيت الحائطية المرفقة.

أدوات التثبيت على الحائط غير متضمنة وذلك لأن هناك أنواعاً مختلفة من الحوائط وهي تتطلب أنواعاً مختلفة من أدوات التثبيت. يرجى استخدام أدوات تثبيت مناسبة لحائط منزلك. لطلب النصيحة حول نظام التثبيت المناسب، اتصل على إيكيا.

### ไทย

ข้อมูลสำคัญ

กรุณาอ่านอย่างละเอียด

แล้วปฏิบัติตามทีละขั้นตอน

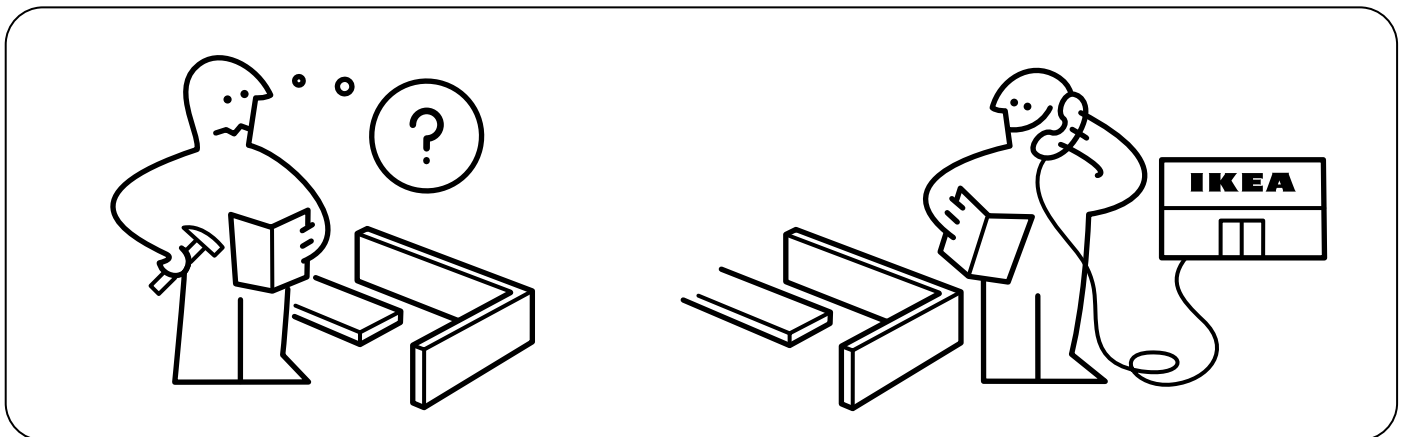
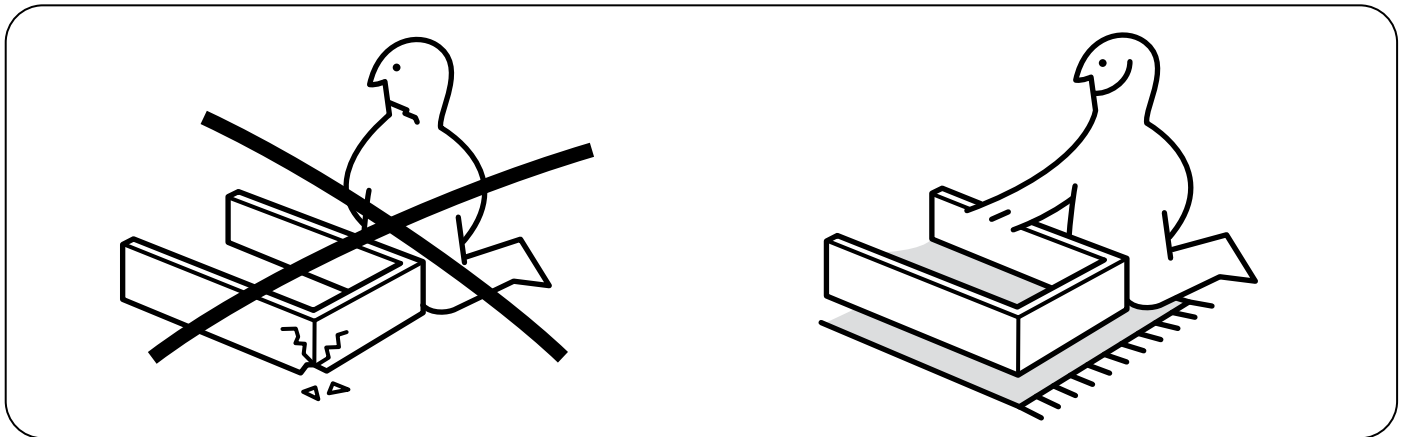
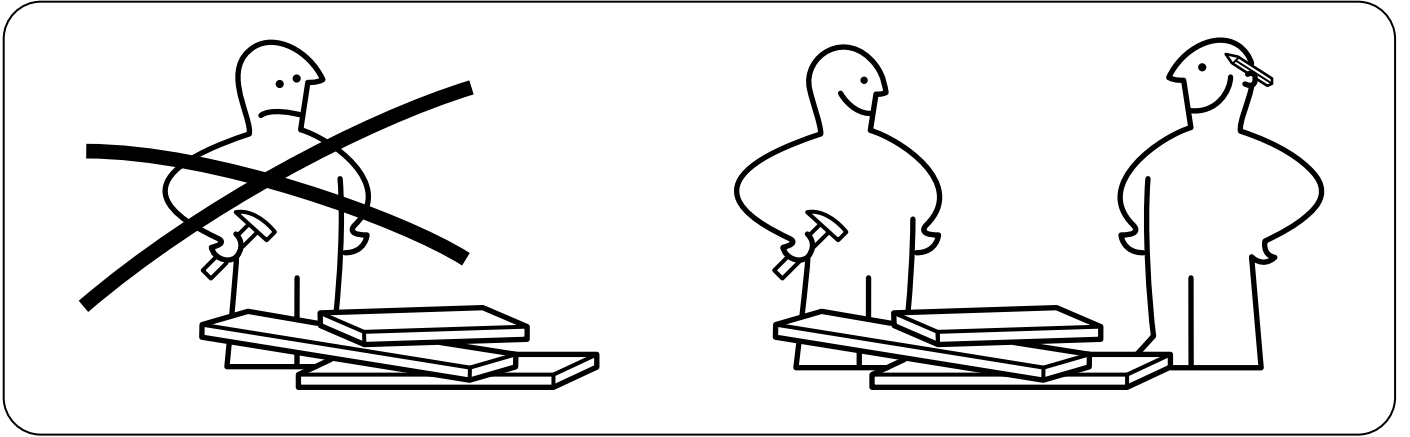
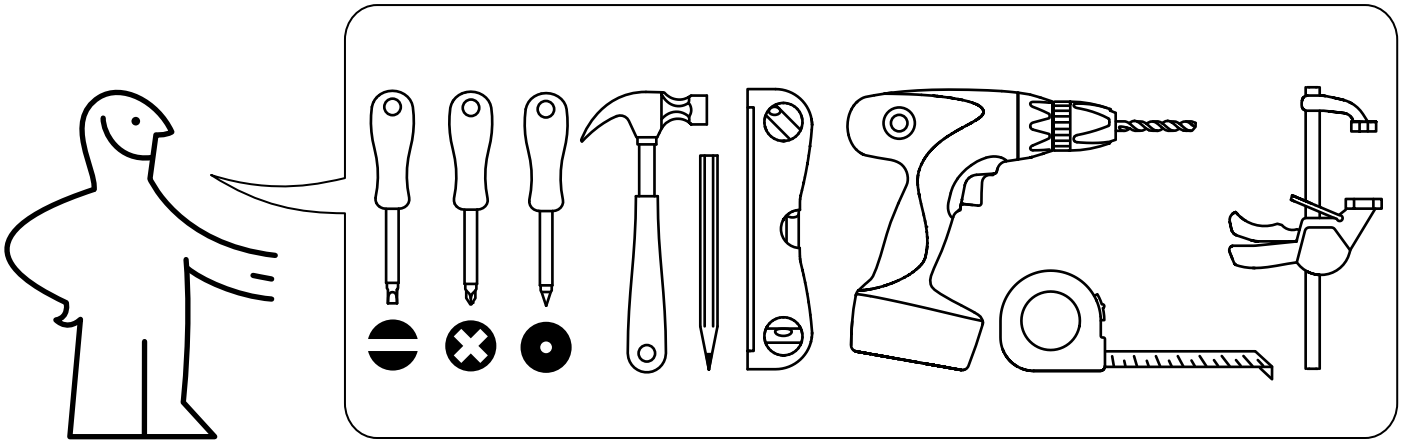
## และเก็บข้อมูลนี้ไว้

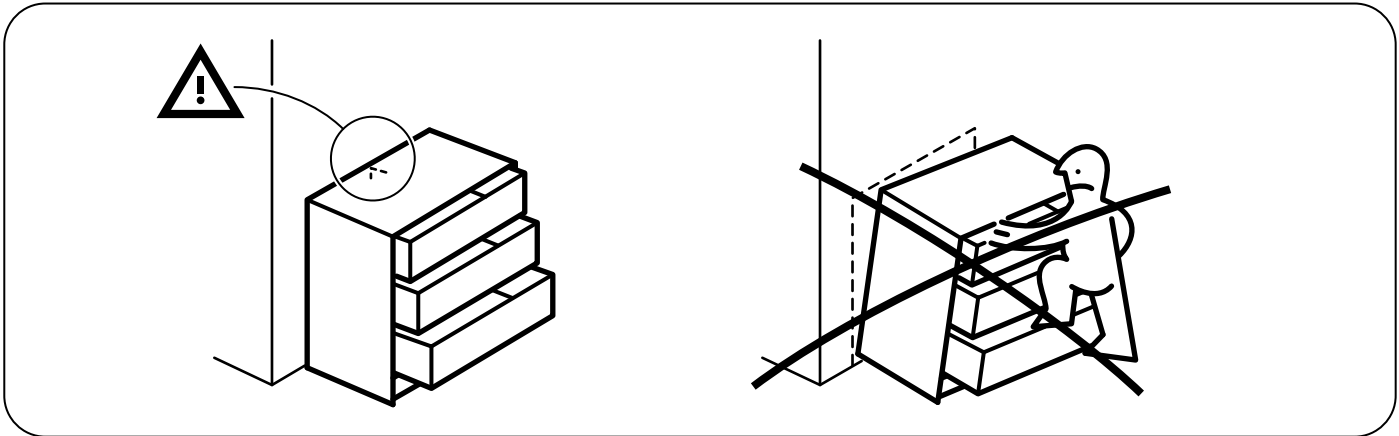
### คำเตือน

หากเฟอร์นิเจอร์ล้มหรือโค่นลงมา อาจก่อให้เกิดการบาดเจ็บสาหัสหรืออันตรายถึงชีวิตได้ เพื่อป้องกันอุบัติเหตุเฟอร์นิเจอร์ล้มหรือโค่น ต้องยึดเฟอร์นิเจอร์ติดผนังให้แน่นหนา โดยใช้อุปกรณ์ยึดที่ให้มาด้วย

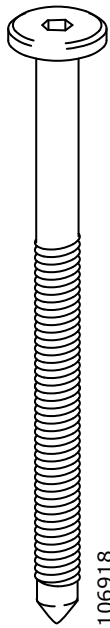
สกรูที่ใช้ยึดเข้ากับผนังไม่ได้ให้มาในชุดอุปกรณ์ประกอบ เพราะวัสดุผนังของแต่ละบ้านแตกต่างกัน จึงต้องเลือกใช้สกรูชนิดที่เหมาะสมกับวัสดุผนังนั้น หากไม่แน่ใจว่าควรเลือกใช้สกรูชนิดใด กรุณาสอบถามร้านจำหน่ายอุปกรณ์ใกล้บ้าน



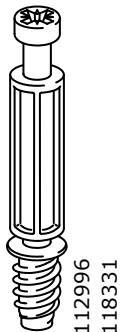




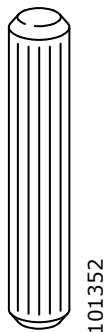
**1**



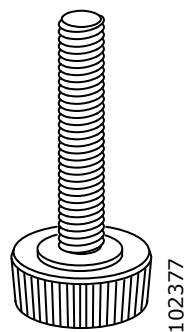
12x



6x



34x



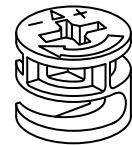
4x



2x



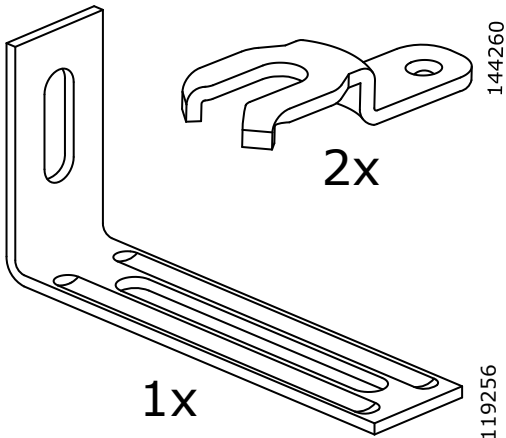
1x



6x



12x

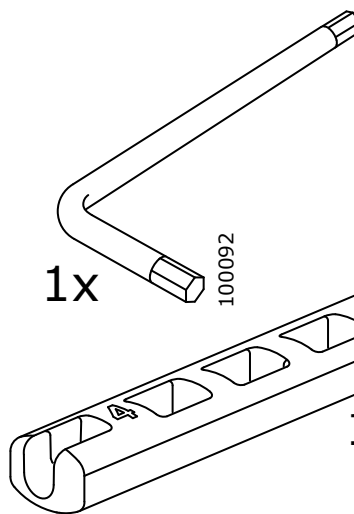


1x

2x

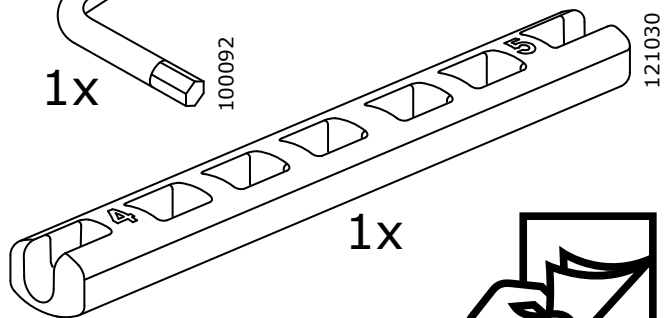
144260

119256



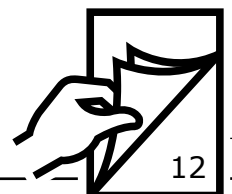
1x

100092



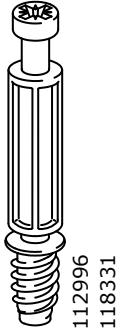
1x

121030

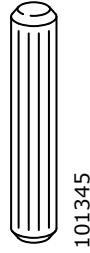


12

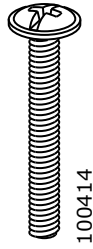
**2**



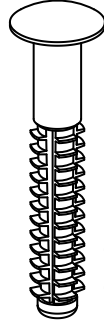
2x



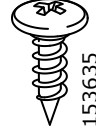
2x



4x



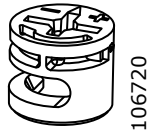
4x



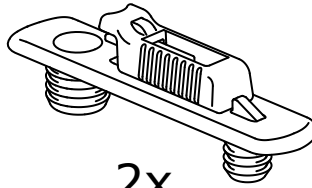
4x



2x



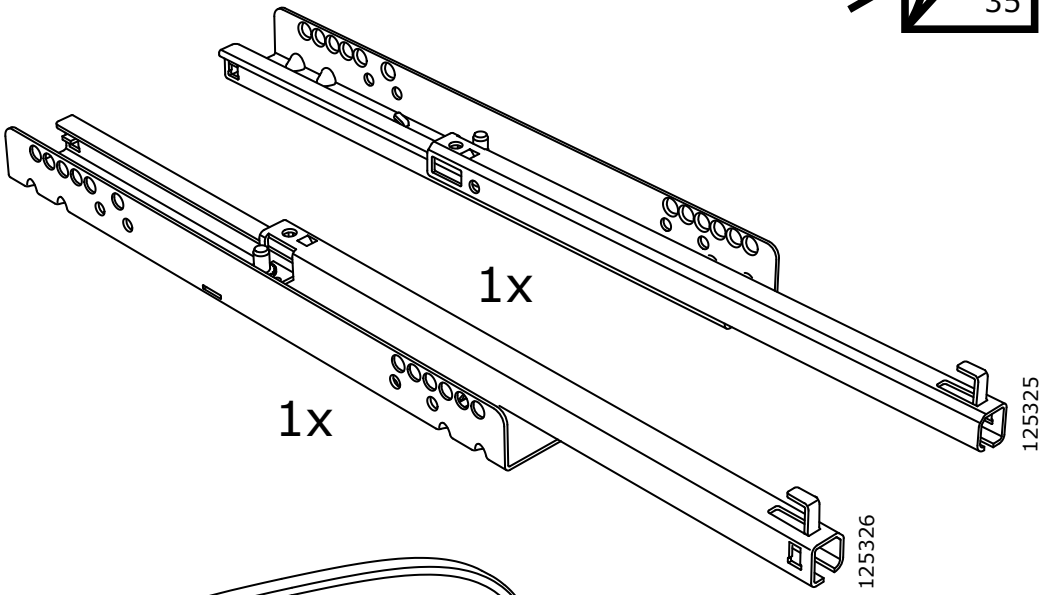
2x



2x



35

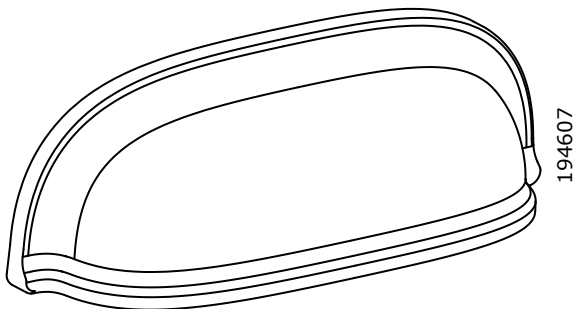


1x

1x

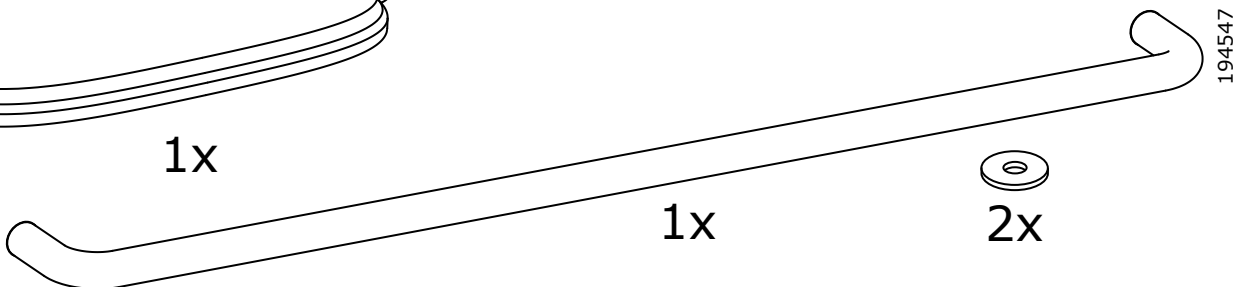
125325

125326



194607

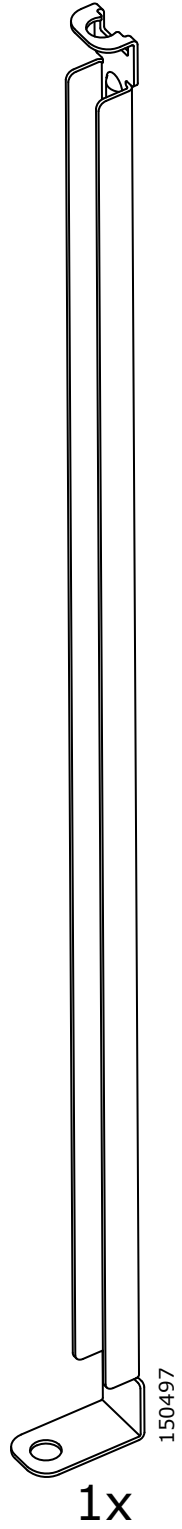
1x



1x

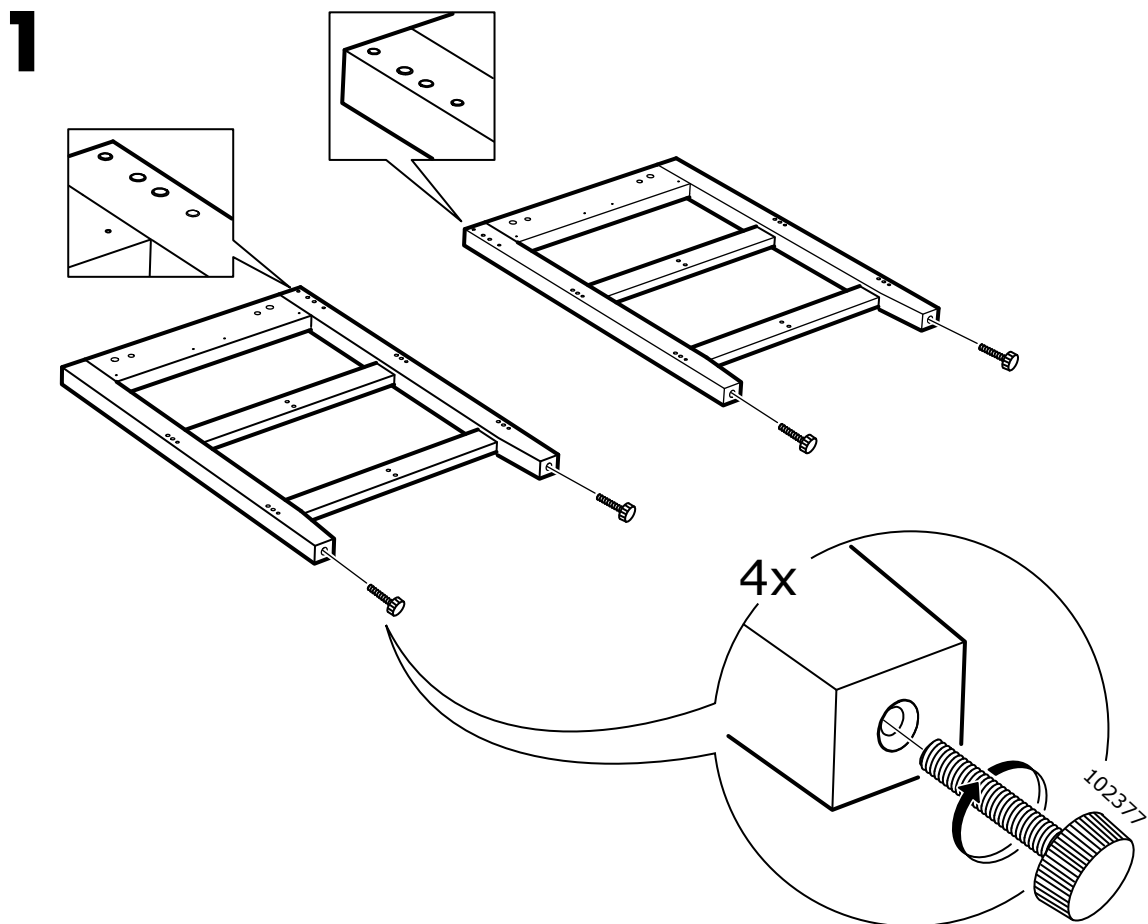
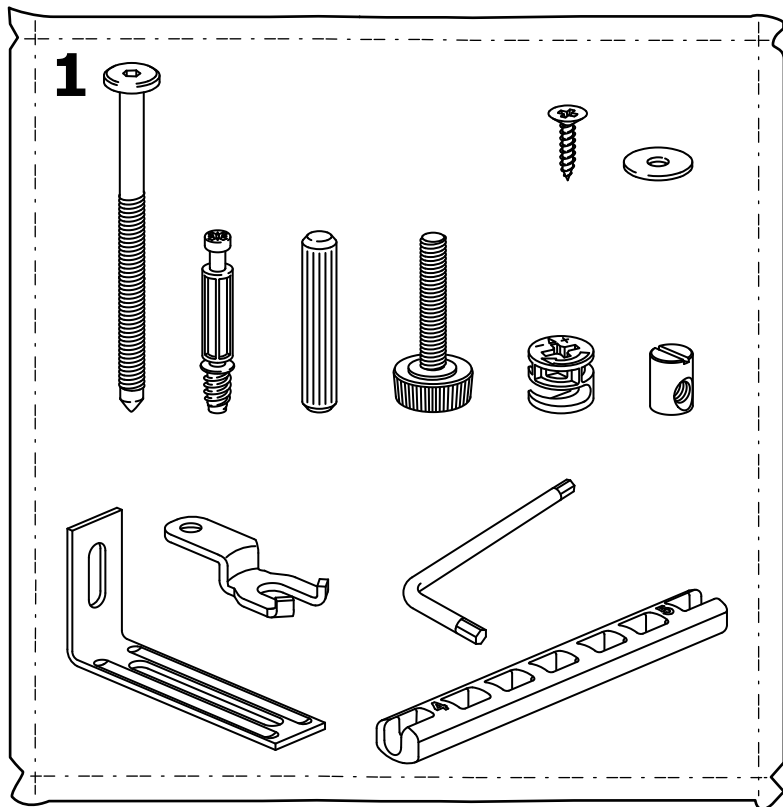
2x

194547

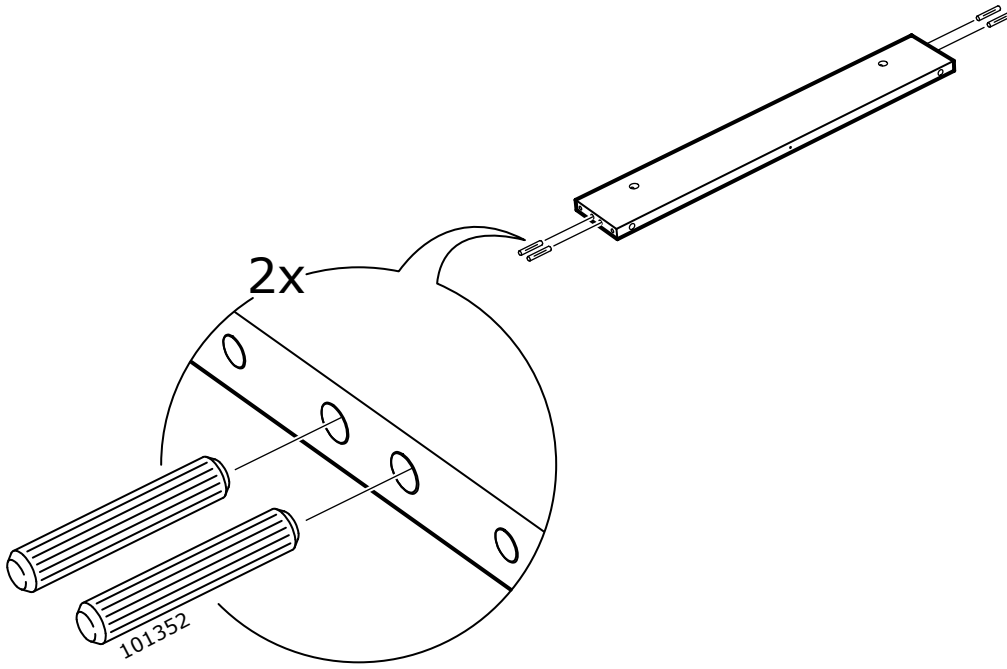


150497

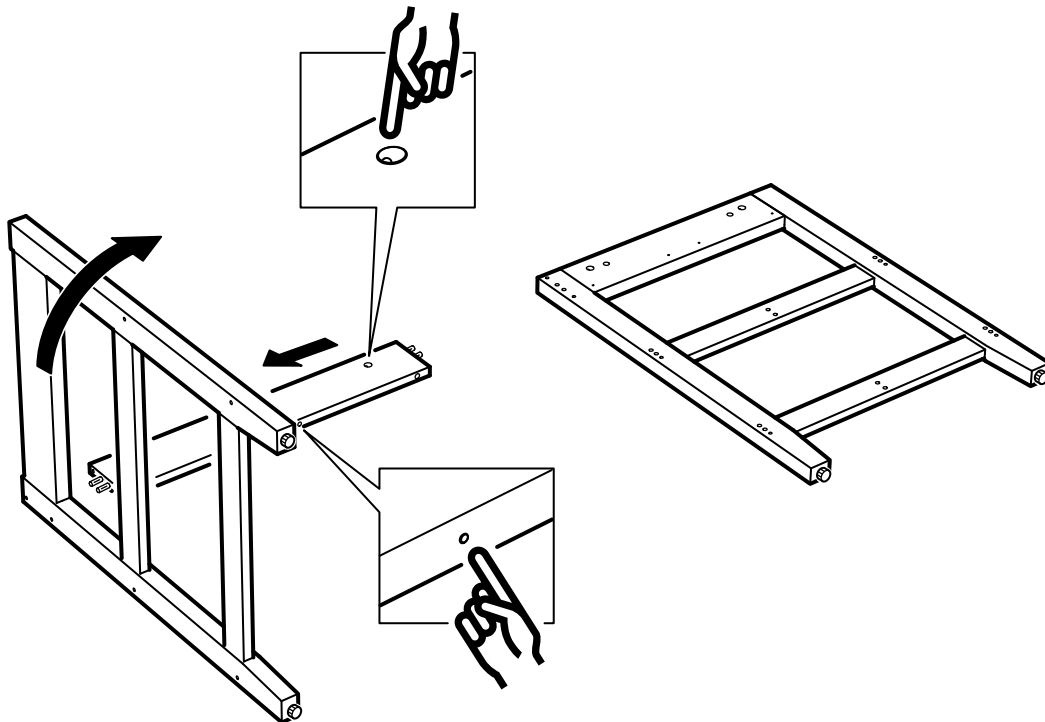
1x



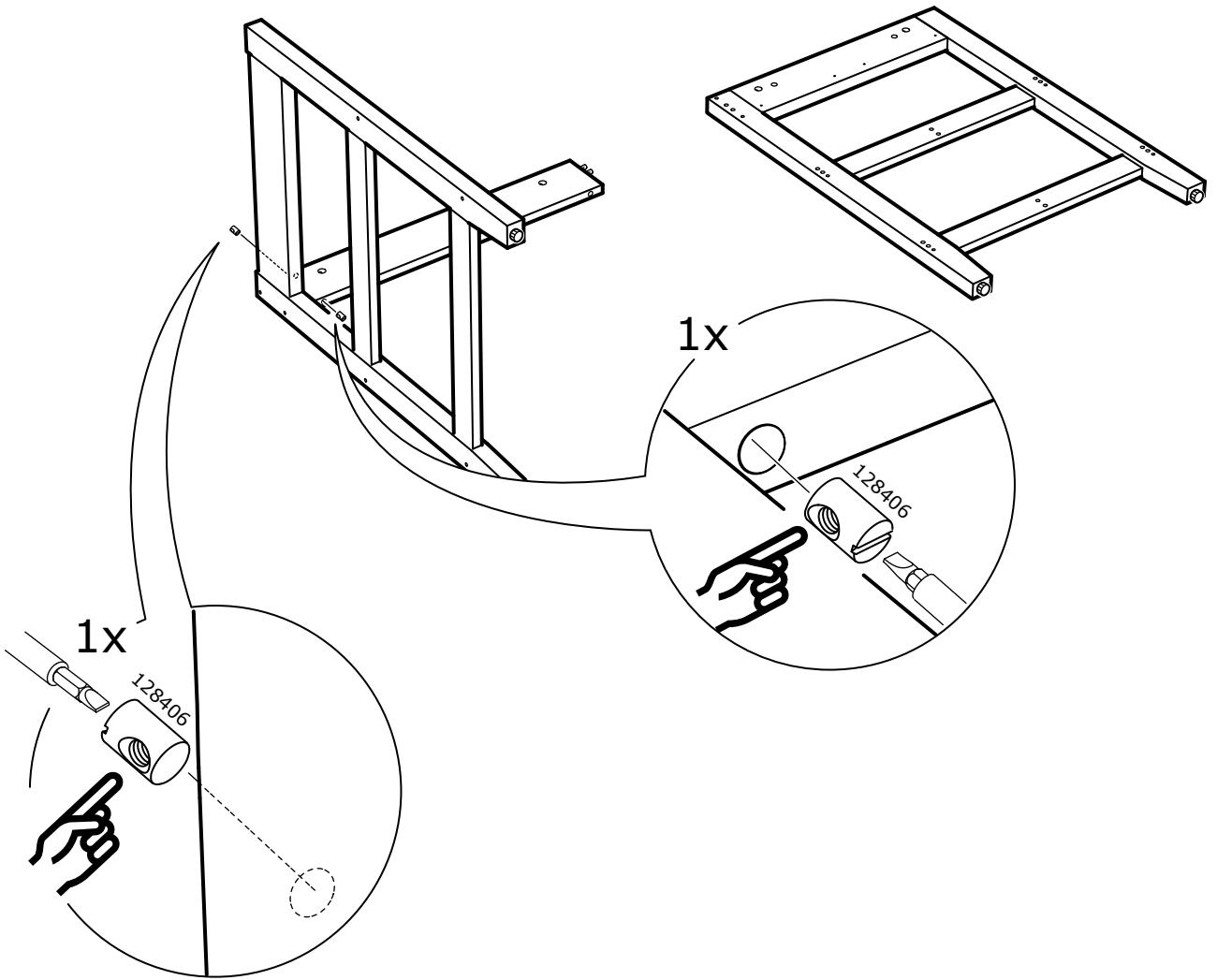
**2**



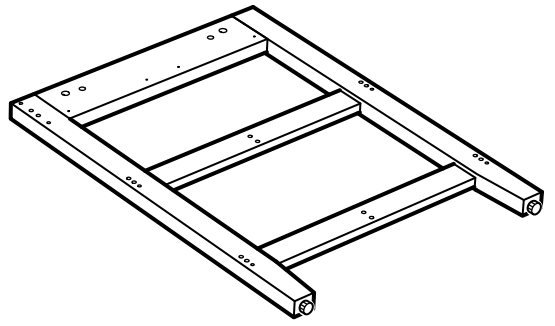
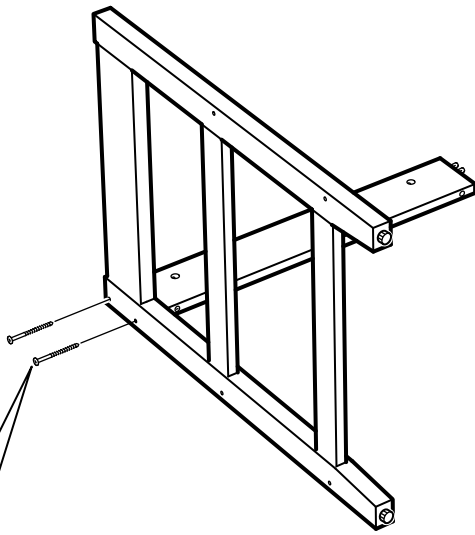
**3**



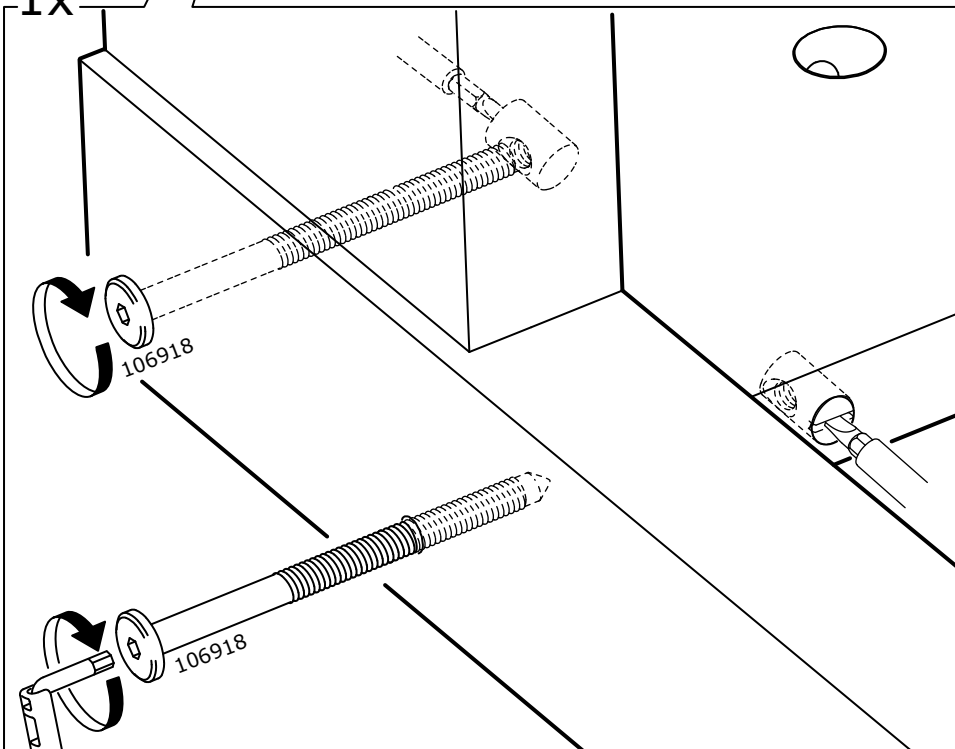
# 4



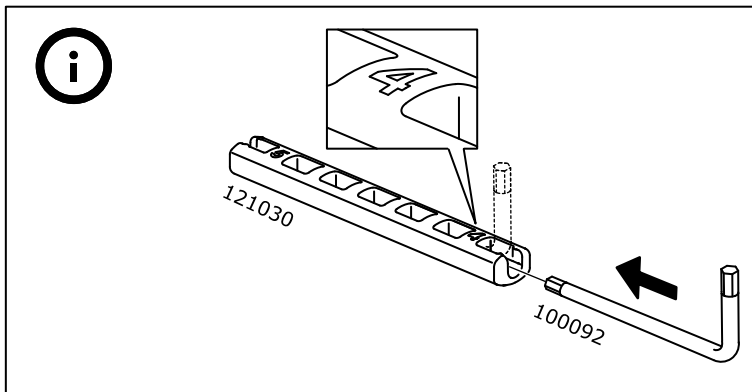
5



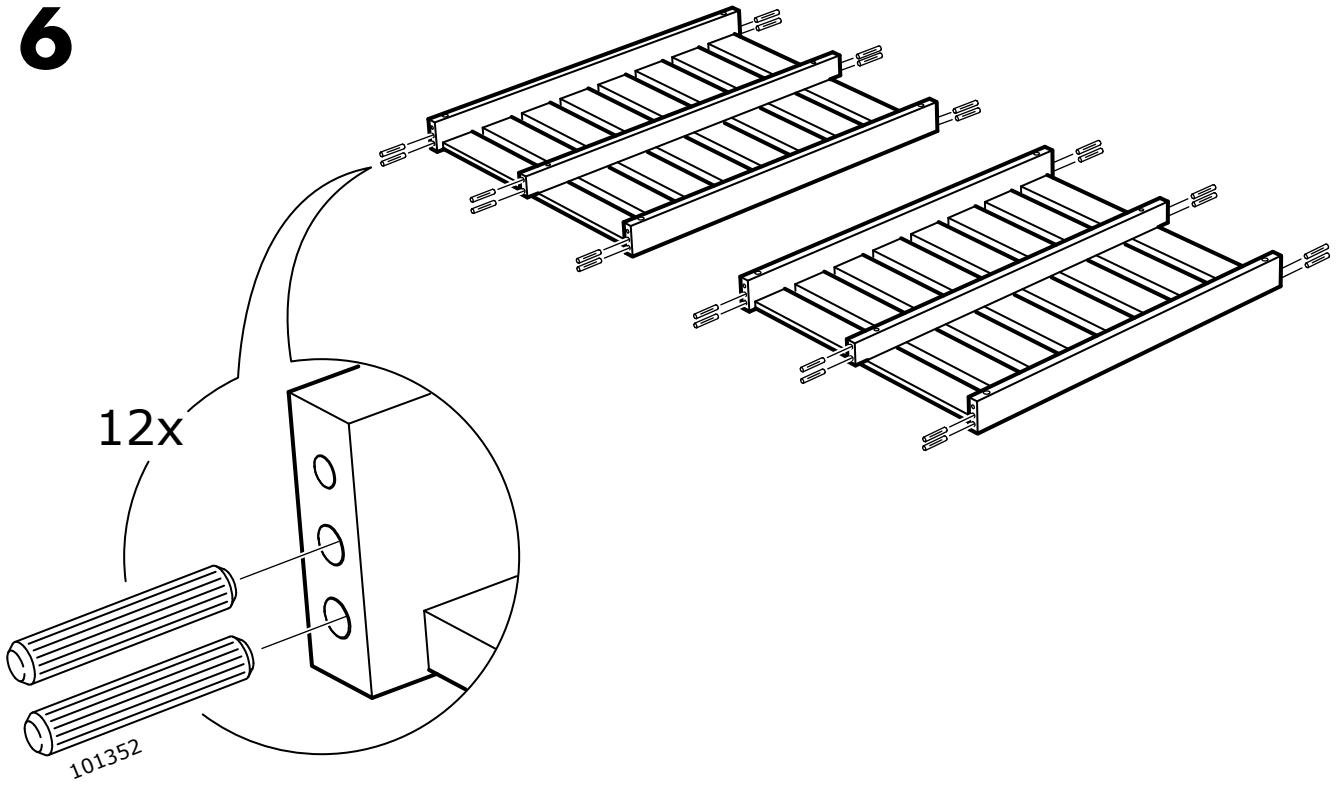
1x



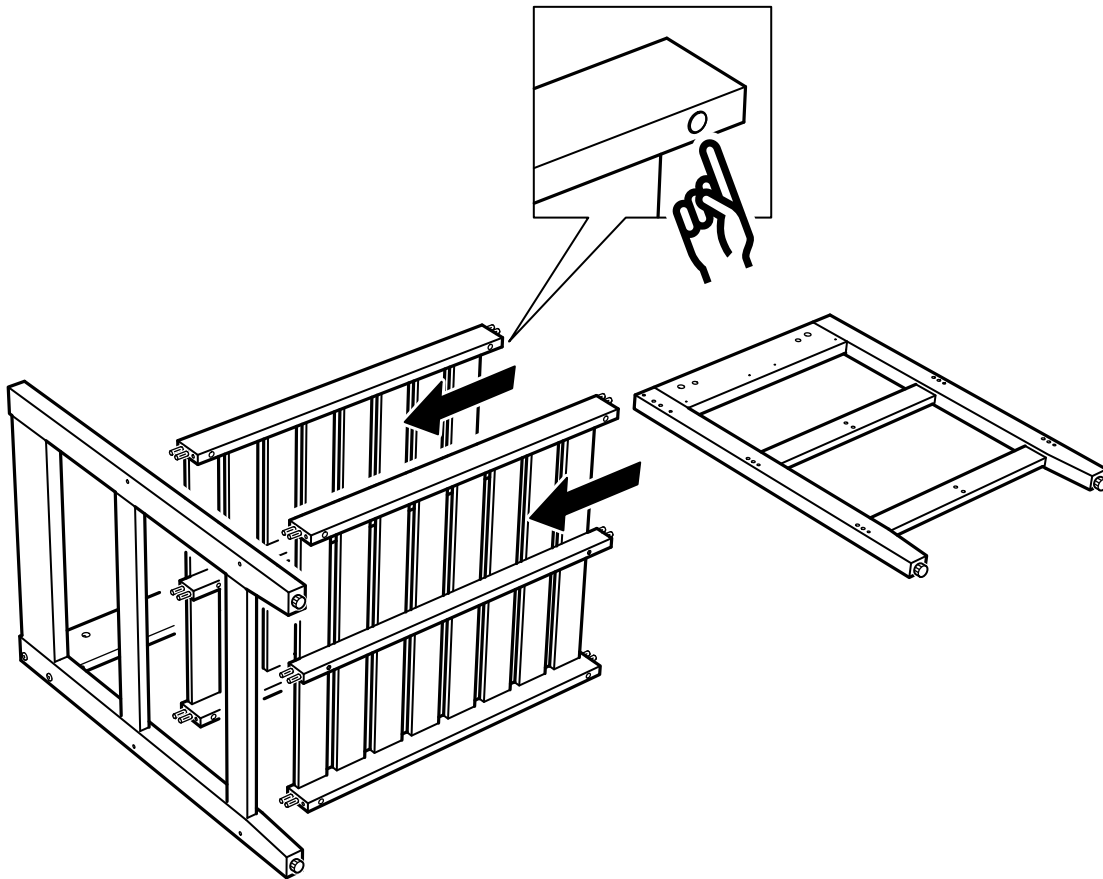
121030  
100092



6

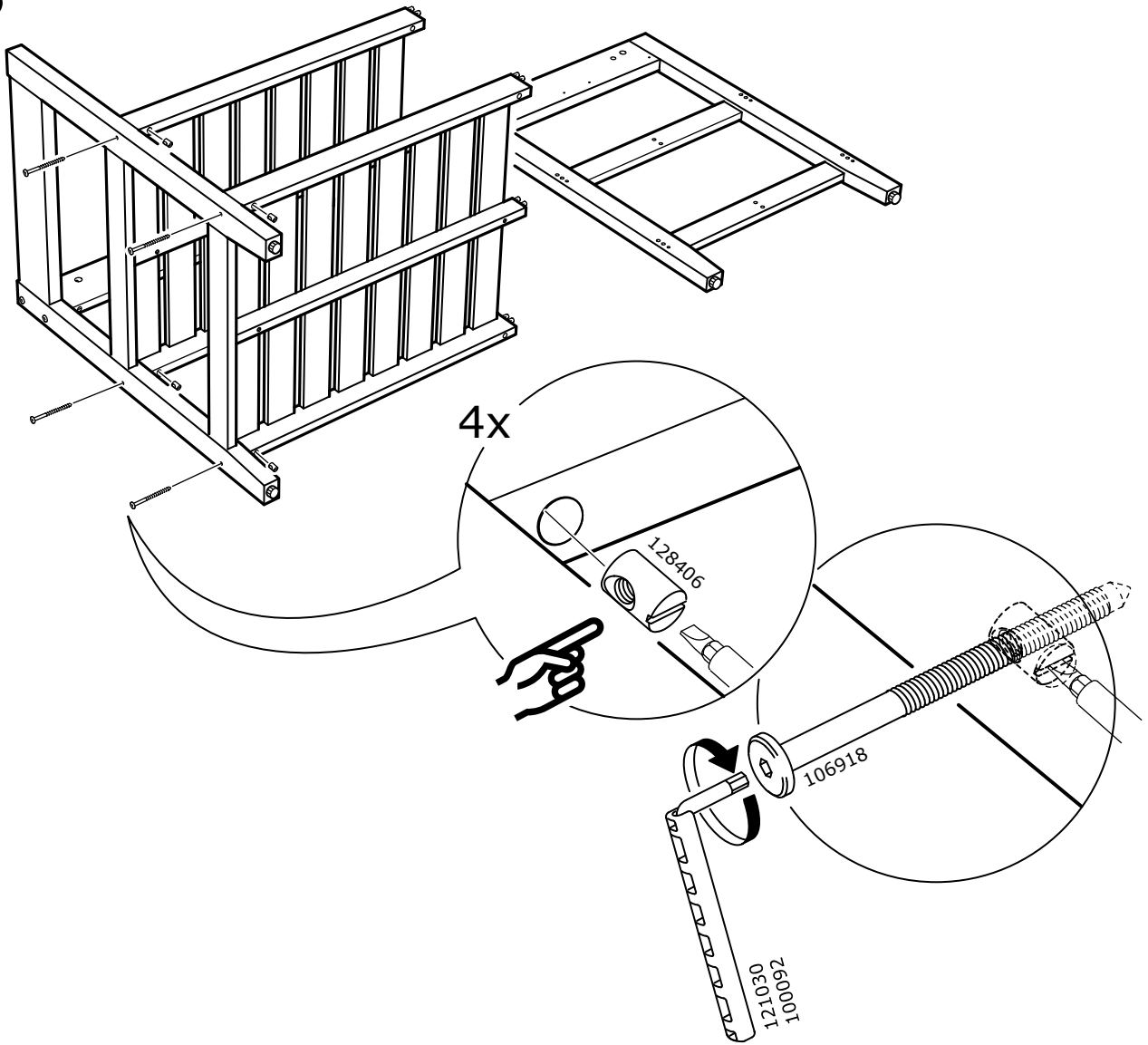


7

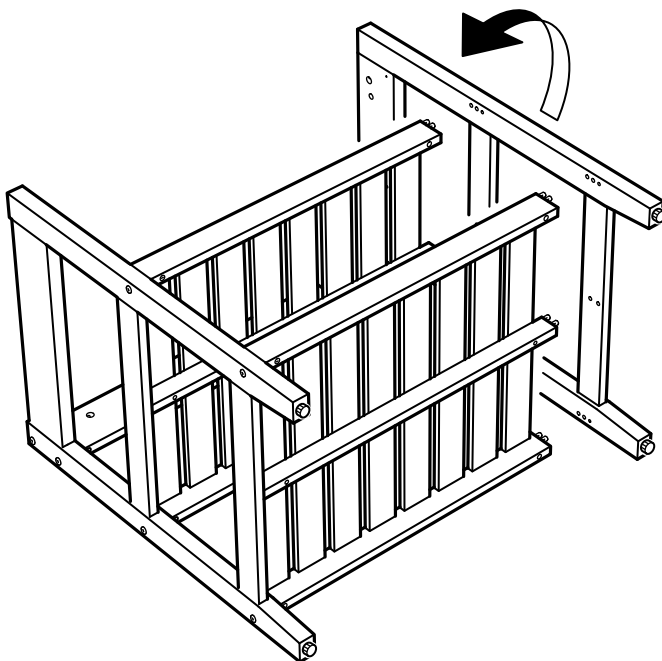




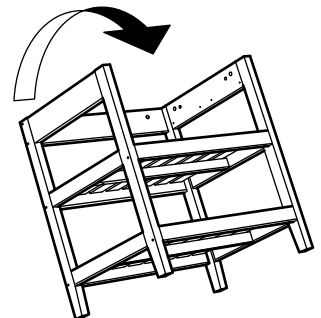
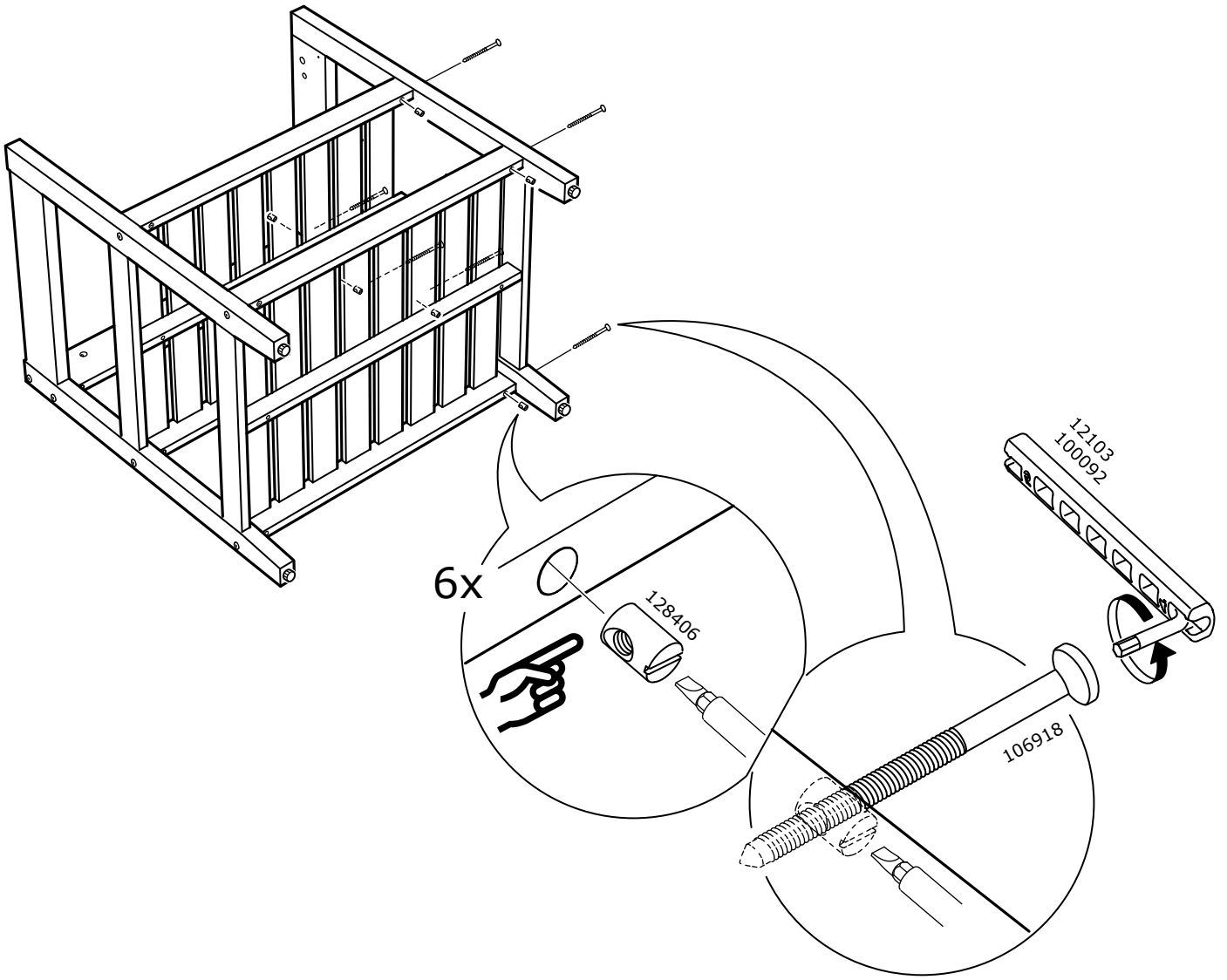
8

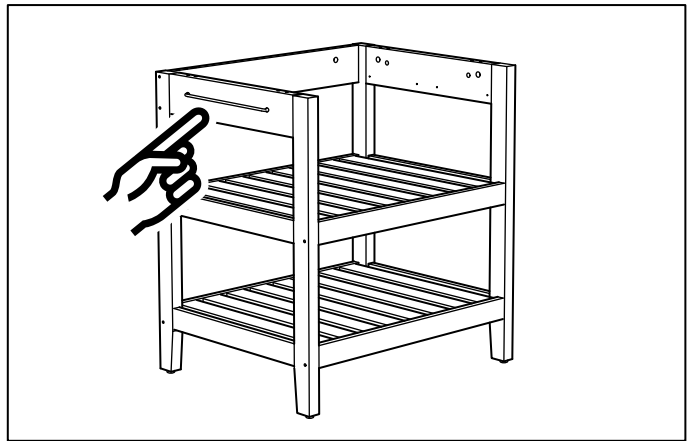
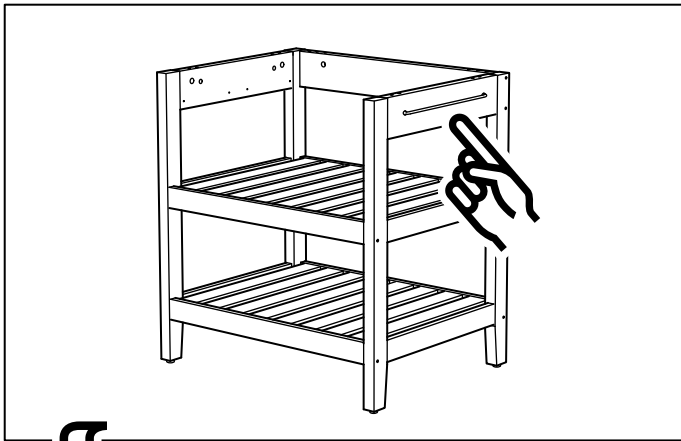
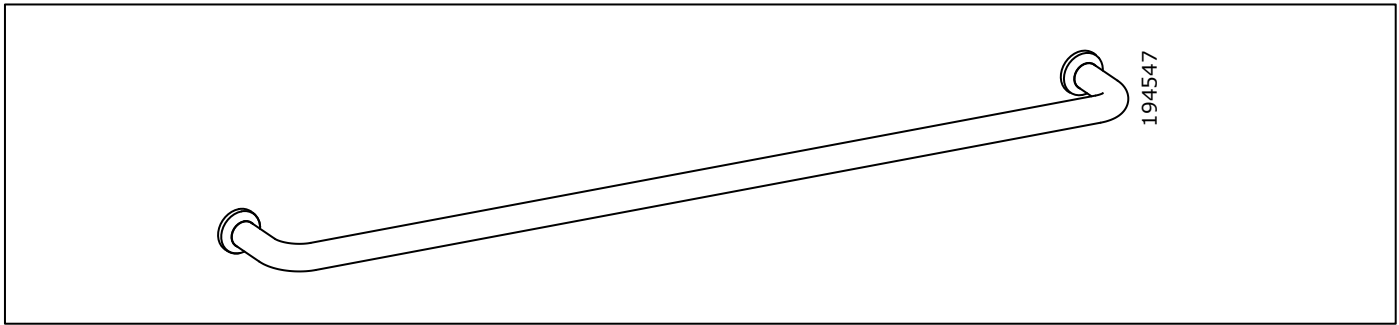


9

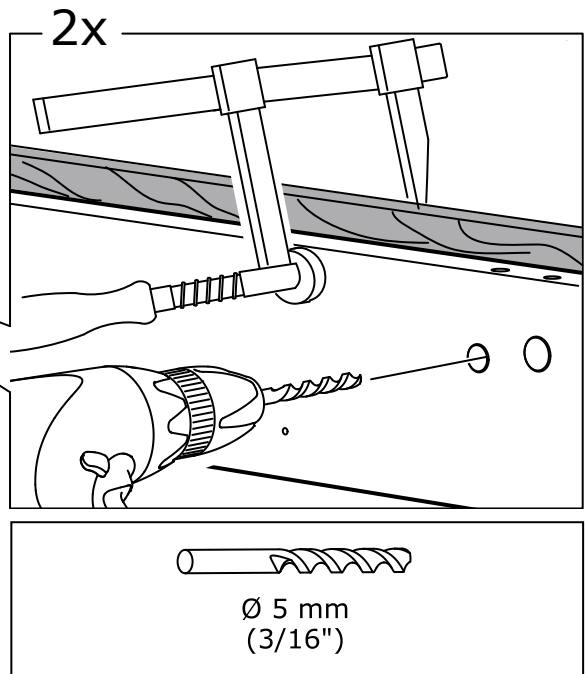
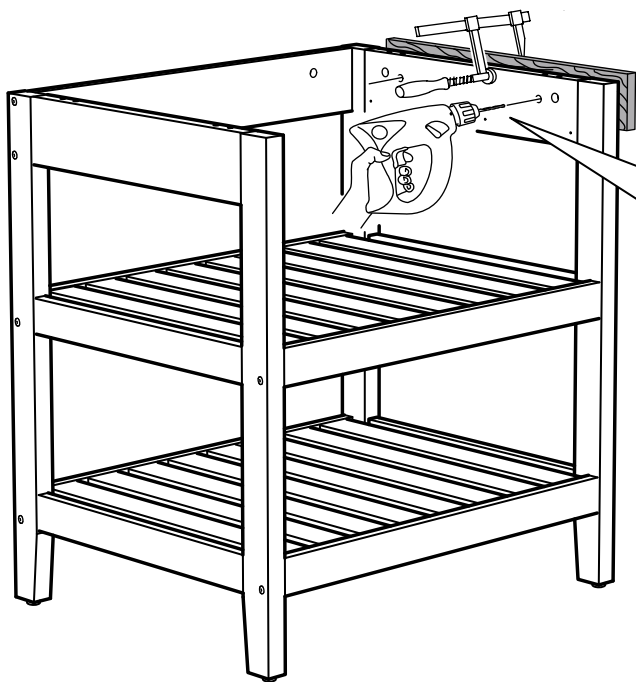


# 10

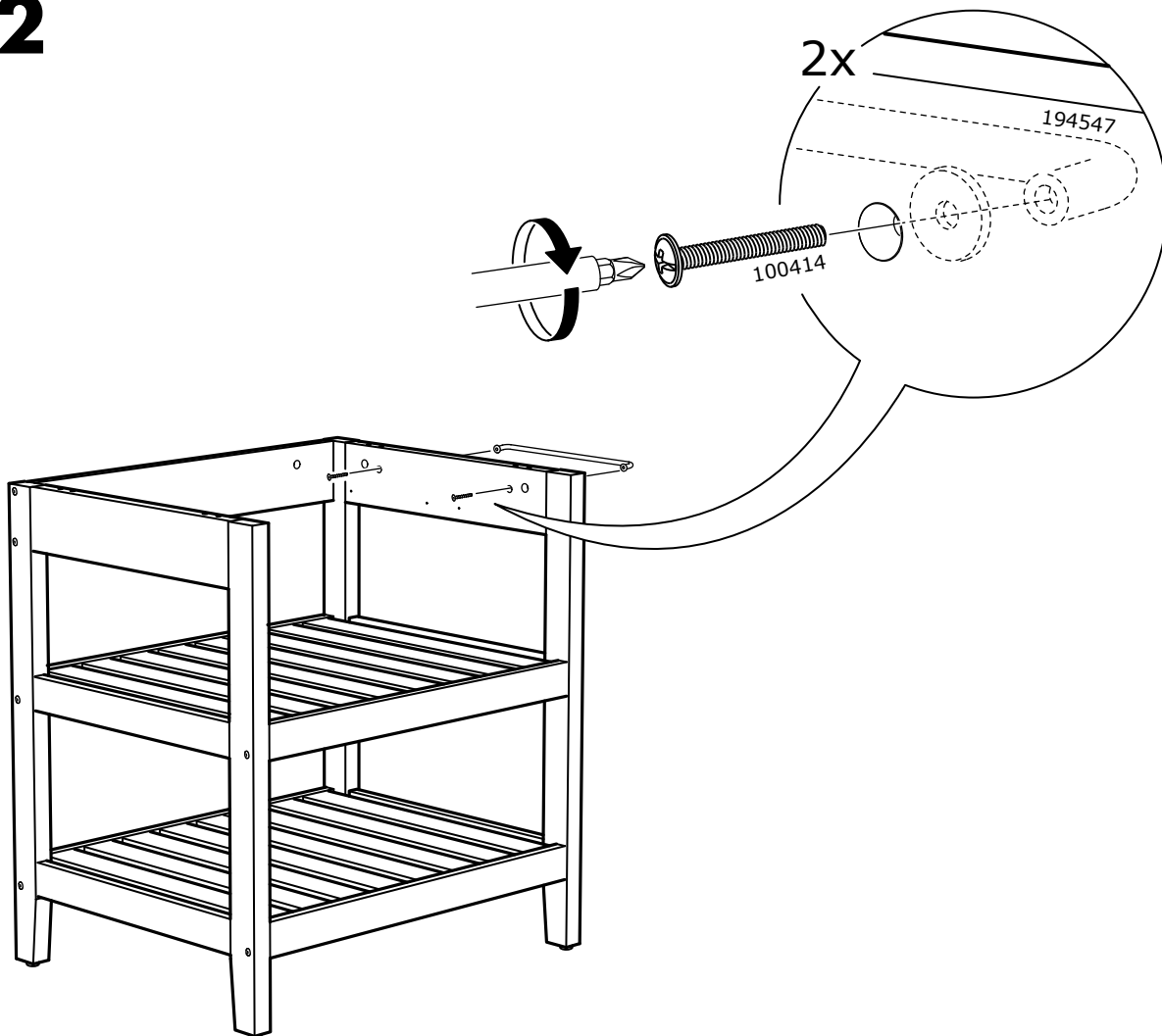




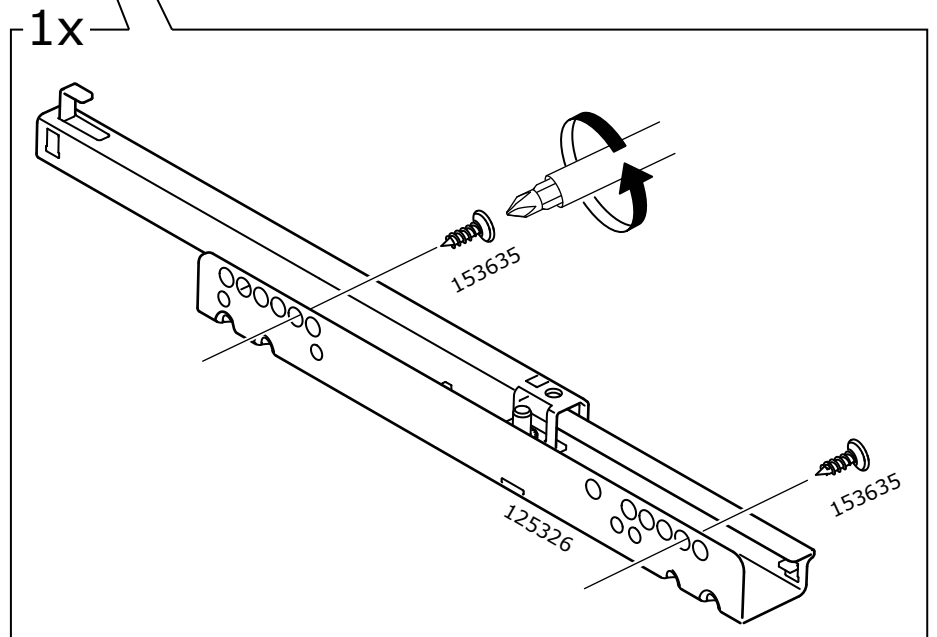
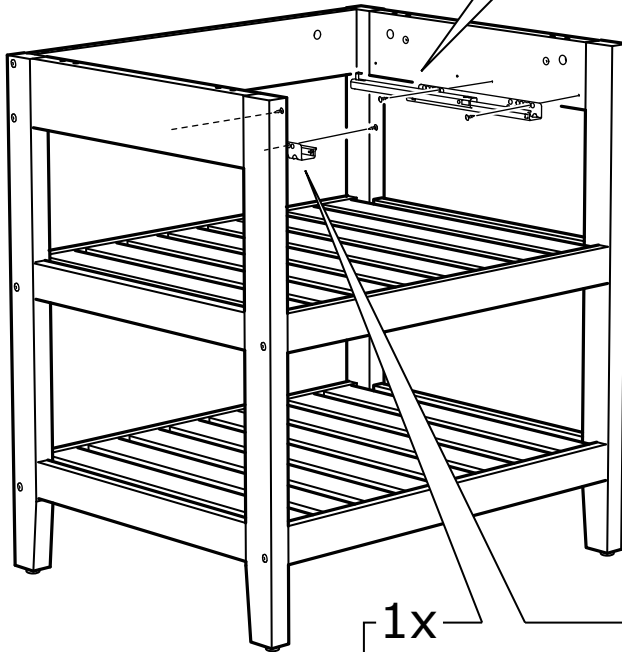
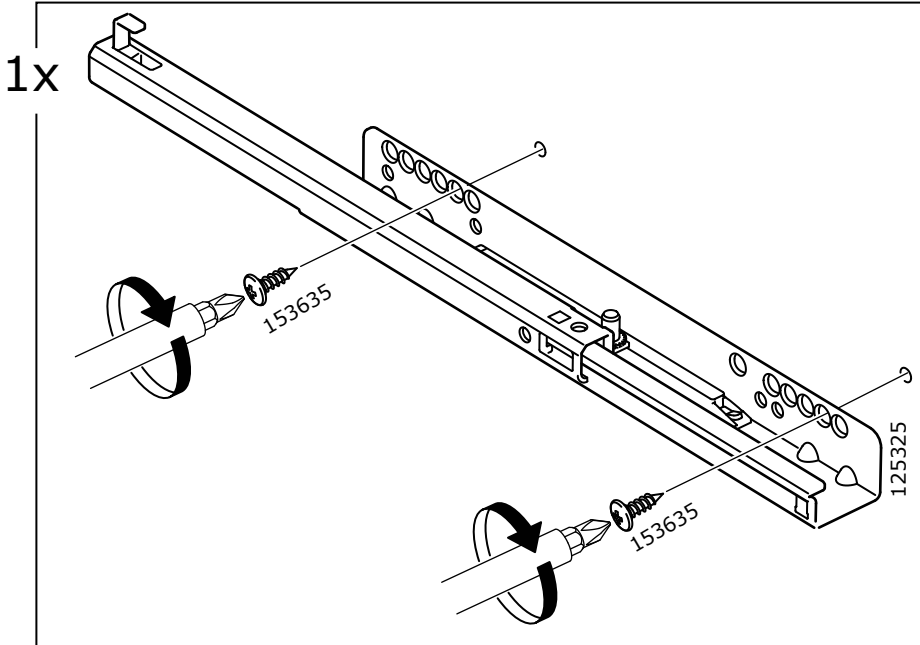
**11**



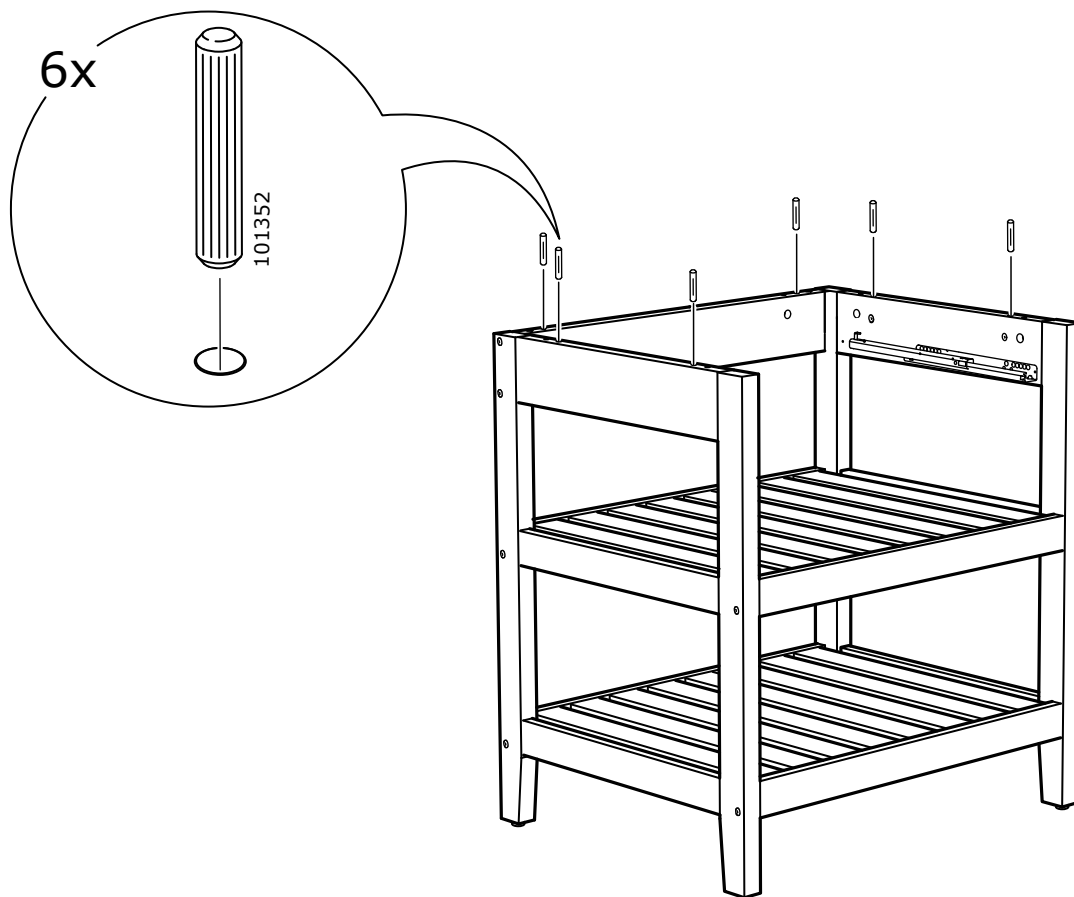
# 12



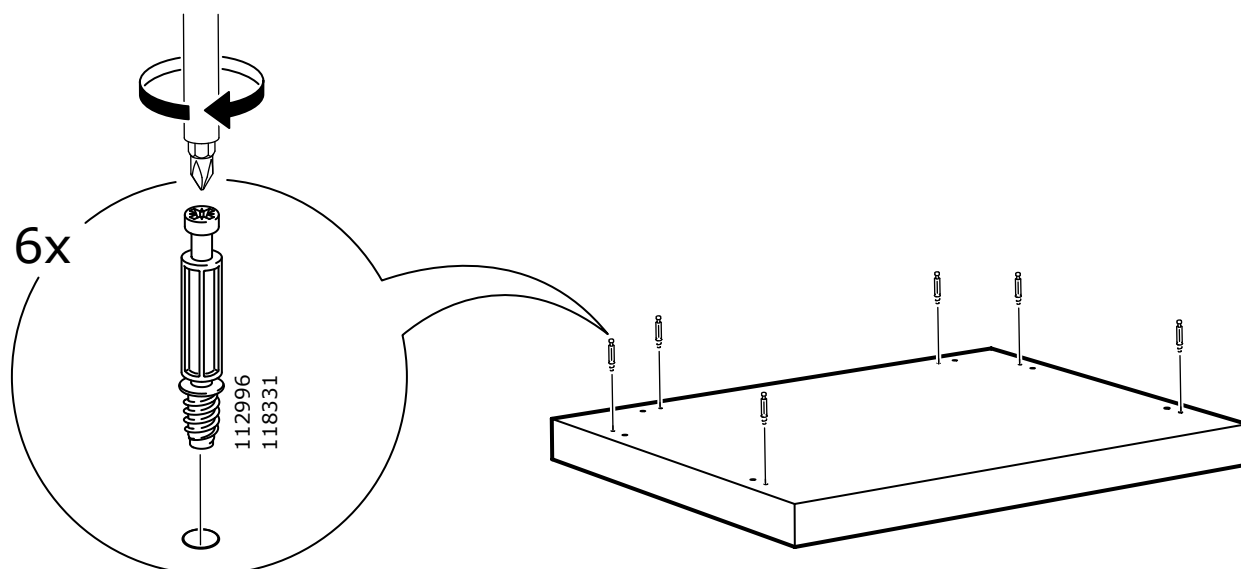
# 13



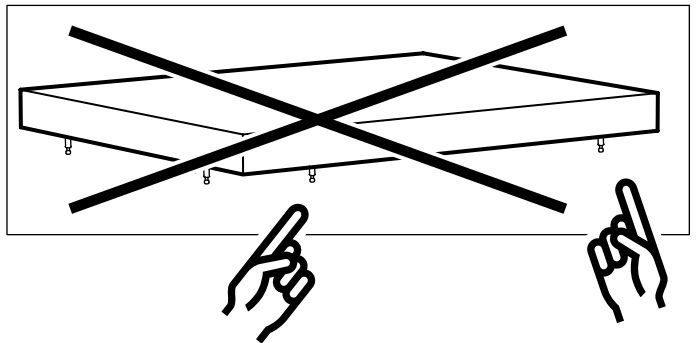
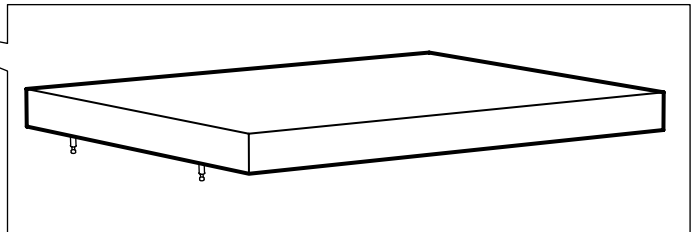
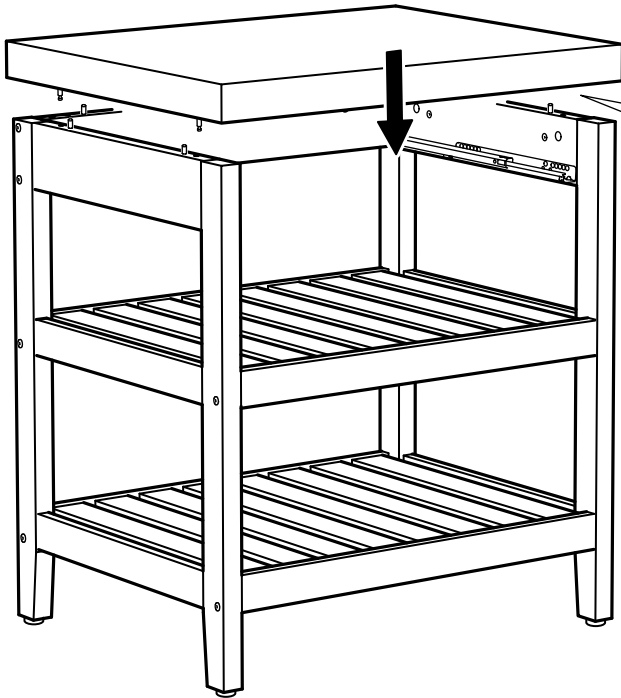
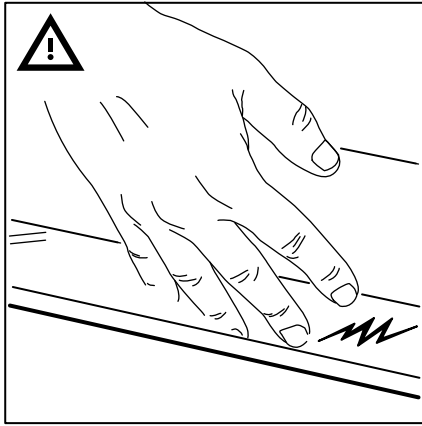
# 14



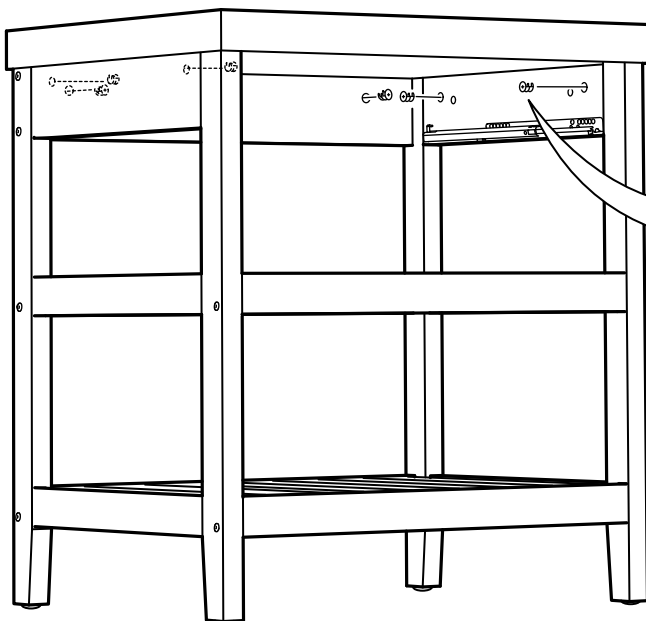
# 15



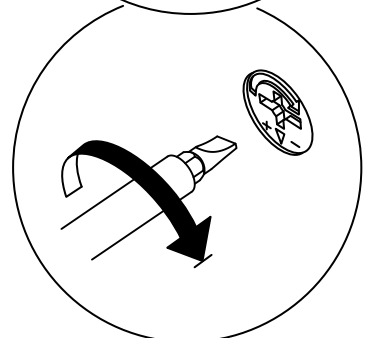
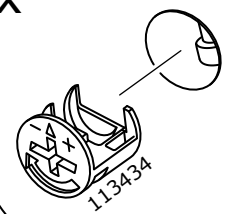
# 16

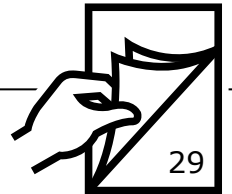
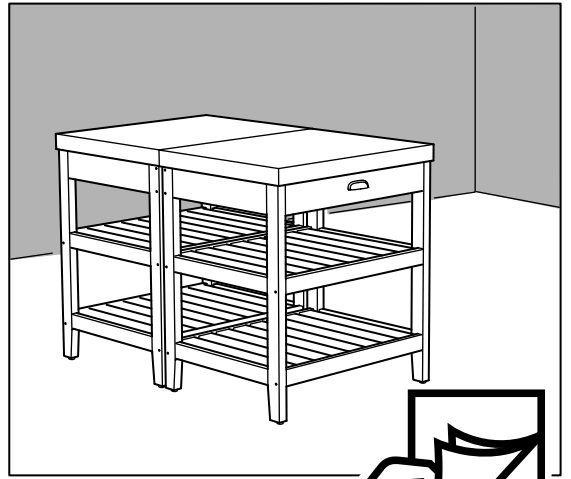
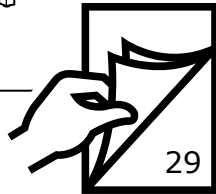
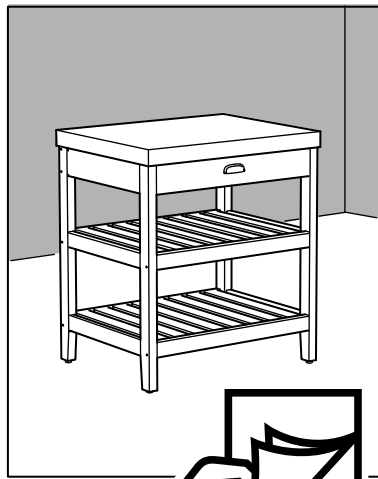


# 17

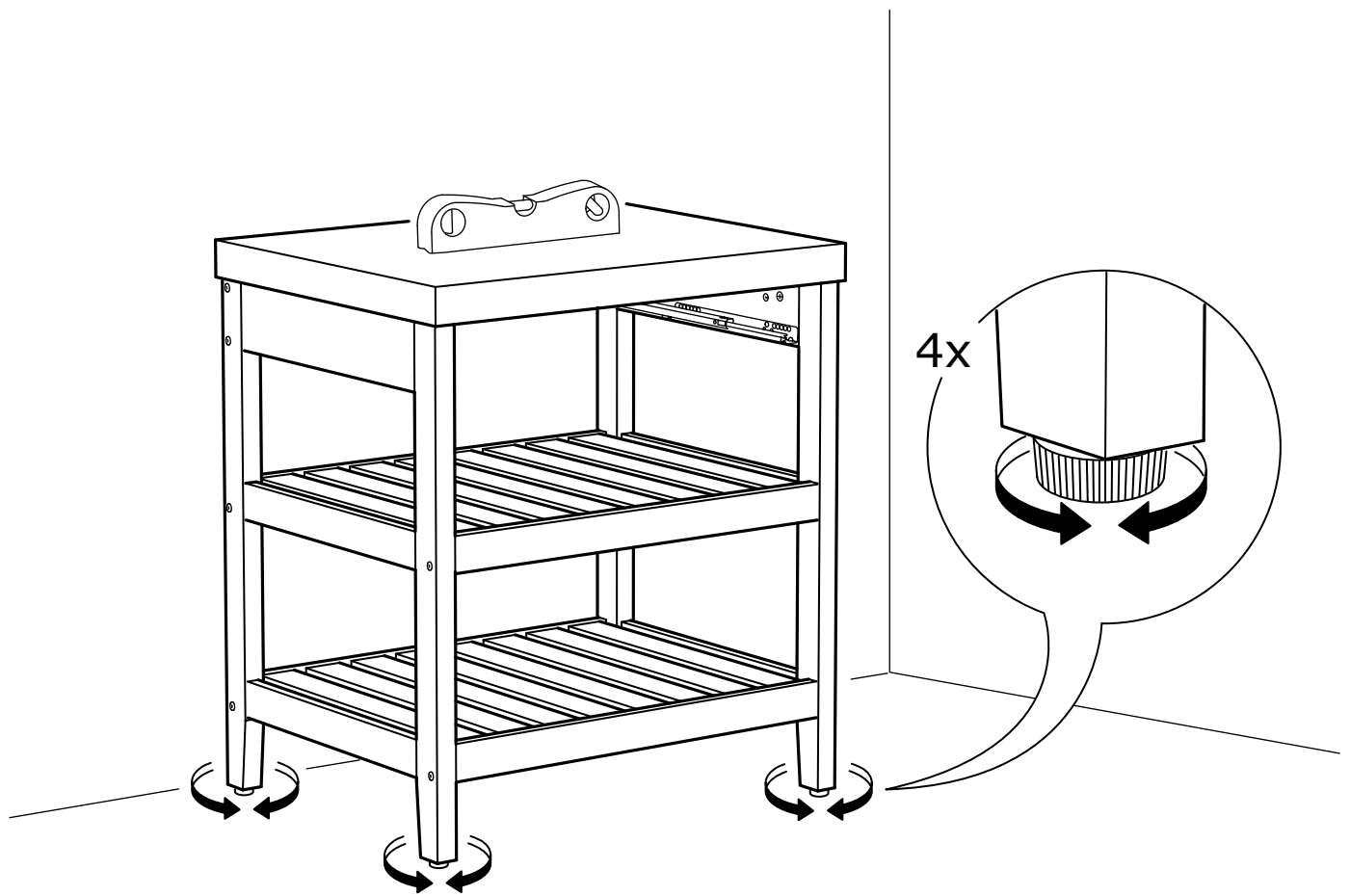


6x

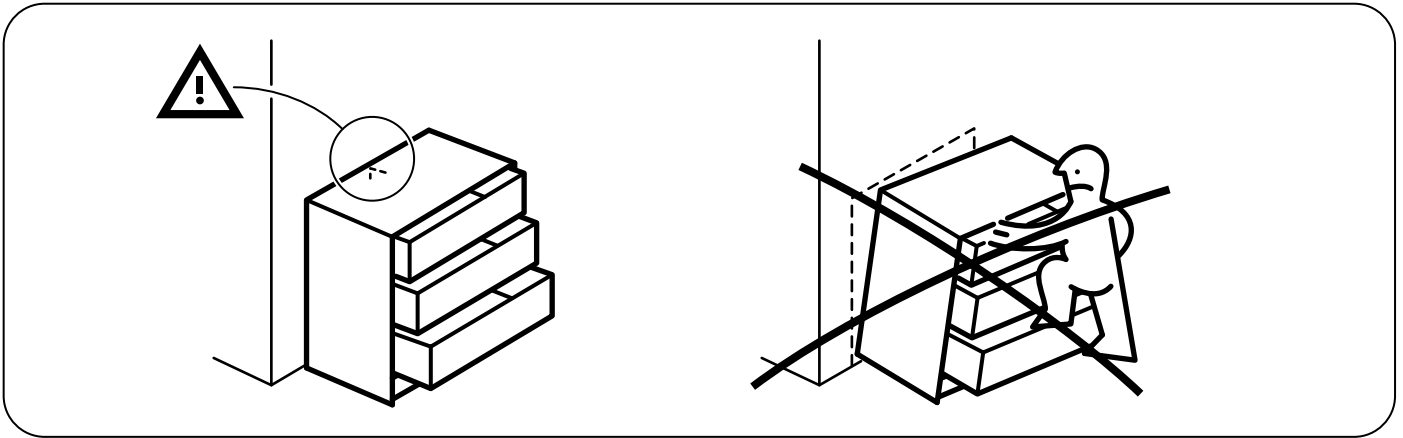




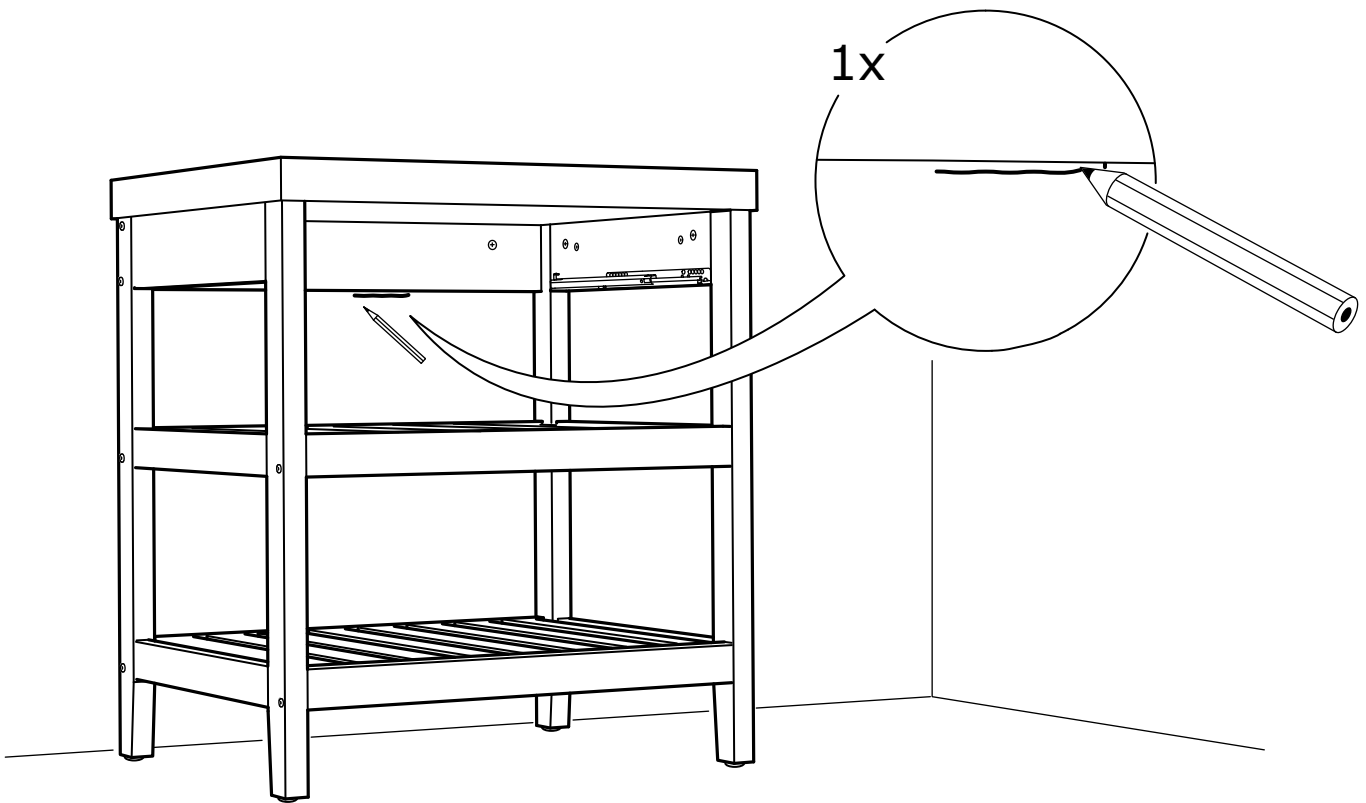
**18**



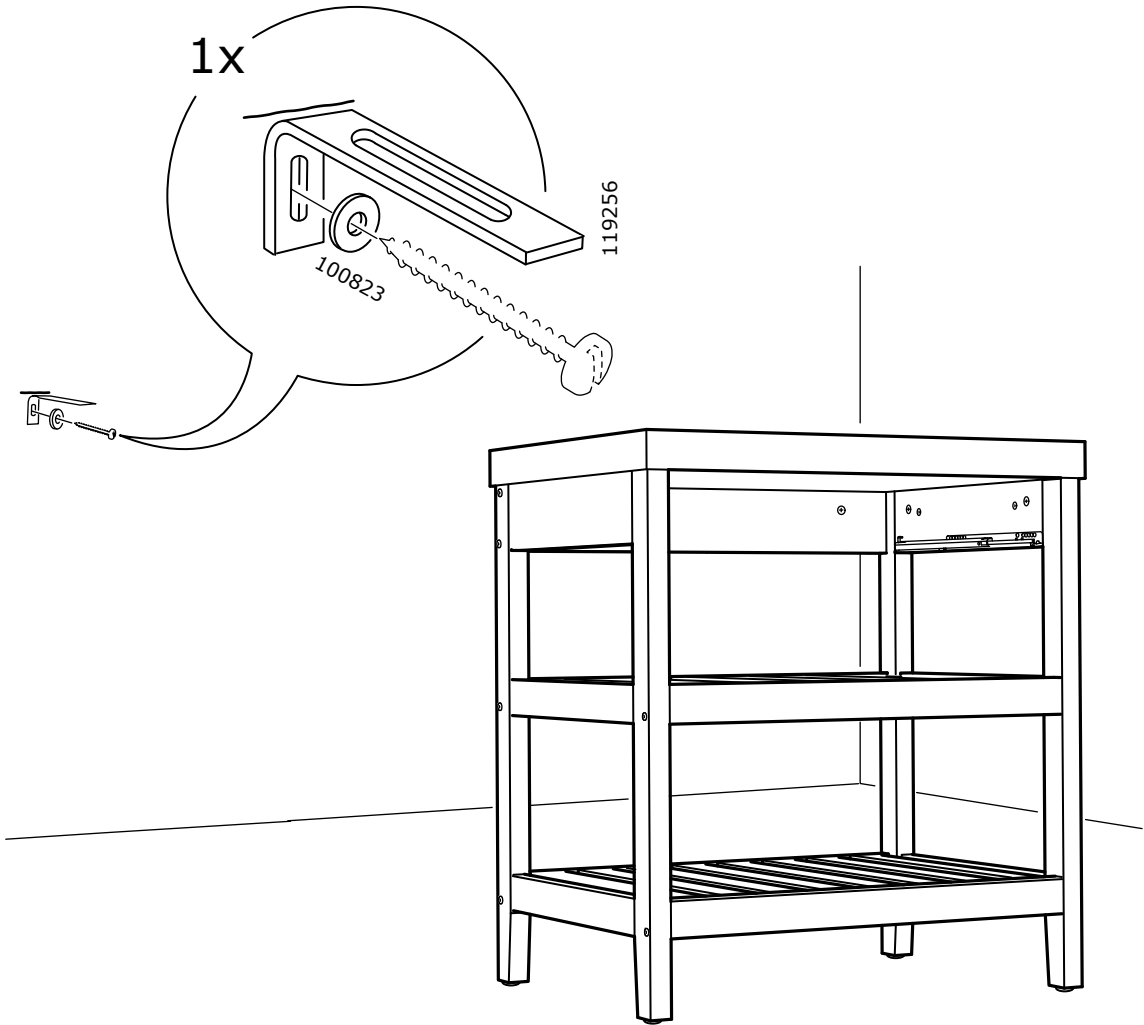




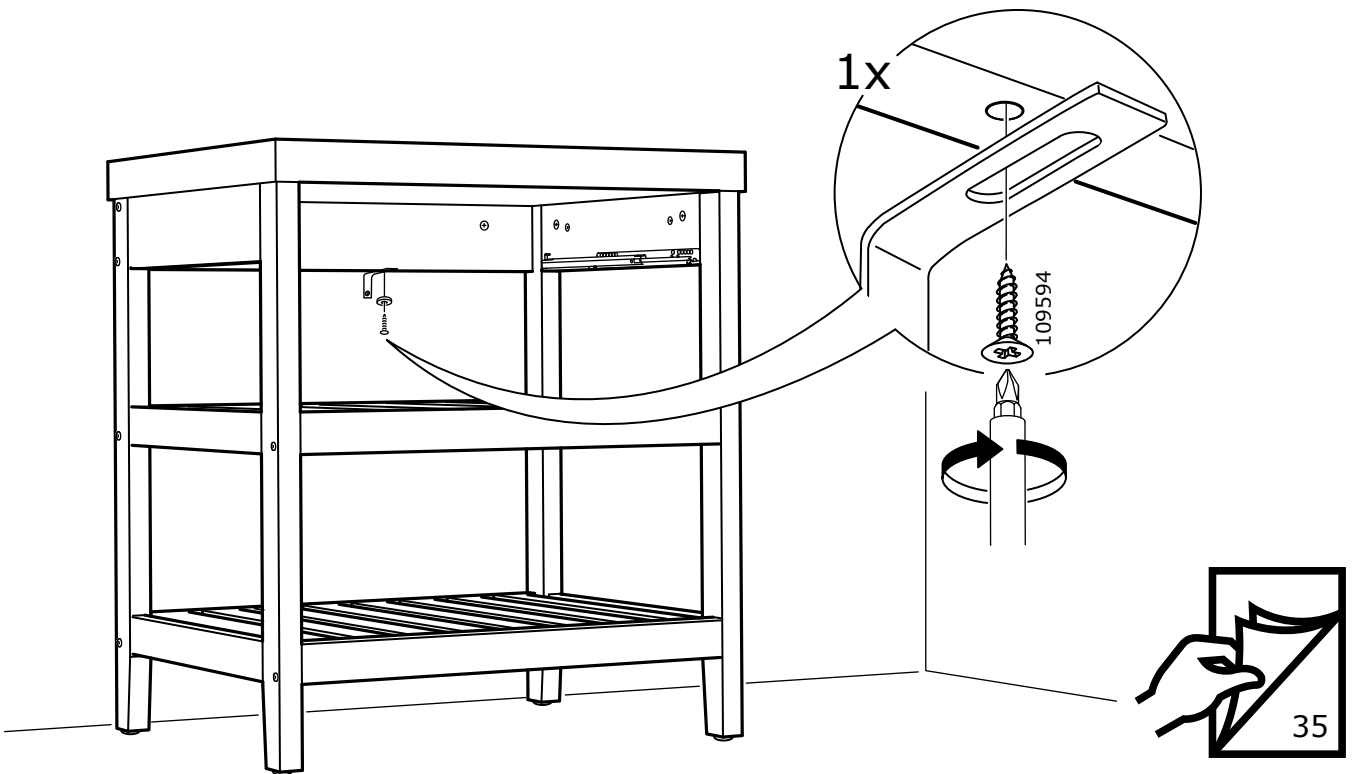
19



20



21



## ENGLISH

As floor materials vary, screws for fixing to floor are not included. For recommendations on suitable screw systems, contact your local specialised retailer.

Consult a professional before fixing to floor, as there may be an underfloor heating system in the floor.

## DEUTSCH

Da es verschiedene Bodenmaterialien gibt, sind Befestigungsschrauben nicht beigelegt. Ggf. sollte man sich beim Eisenwarenfachhandel nach geeignetem Schraubsystemen erkundigen.

Bei Fußbodenheizung sollte vor der Montage ein Fachmann befragt werden.

## FRANÇAIS

Le matériau du sol pouvant varier, les vis de fixation ne sont pas incluses. S'adresser à un spécialiste pour savoir quel système de fixation utiliser.

Demander l'avis d'un professionnel avant de fixer le sol car il peut exister un système préexistant de chauffage par le sol.

## NEDERLANDS

Omdat er veel verschillende vloermaterialen zijn, worden er geen bevestigings Schroeven meegeleverd. Voor aanbevelingen voor geschikte schroefsystemen, neem contact op met de vakhandel.

Neem voor het leggen van de vloer contact op met een vakman wanneer er een vloerverwarmingssysteem in de vloer zit.

## DANSK

Forskellige gulvmaterialer kræver forskellige skrue/rawlplugs, derfor medfølger de ikke. Hvis du er i tvivl om, hvilken type skrue/rawlplugs du skal bruge, skal du kontakte et byggemarked.

Kontakt en fagmand, før du fastgør noget til gulvet, da gulvet kan være med gulvvarme.

## ÍSLENSKA

Þar sem gólfefni eru úr ólíkum efnum, fylgja ekki skrúfur til að festa það við gólf. Hafið samband við byggingavöruslun til að fá ráðleggingar um hvernig skrúfur henti.

Hafið samband við fagmann áður en gólfefnið er lagt þar sem möguleiki er á að í gólfinu sé hitalögn.

## NORSK

Siden det finnes forskjellige gulvmaterialer er ikke gulvfesteskrue inkludert. For anbefaling om passende skruesystem, kontakt din lokale jernhandel.

Konsulter en fagmann før du fester noe i gulvet, siden det kan være et underliggende varmesystem i gulvet.

## SUOMI

Lattiakiinnitystarvikkeet (esim. ruuvit) myydyään erikseen. Apua sopivien kiinnitystarvikkeiden valintaan saat rautakau-pasta.

Kysy neuvoa ammattilaiselta ennen lattiaan kiinnittämistä, jotta et vahingoita esimerkiksi lattiassa olevaa lattialämmitystä.

## SVENSKA

Då det finns många olika golvmaterial, medföljer ej fästskruvar. För rekommendation om lämpliga skruvsystem, kontakta en lokal fackhandlare.

Då det kan finnas golvvärmsystem i golvet, bör fackman kontaktas innan montering i golv.

## ČESKY

Materiál, který tvoří podlahu, se může lišit, proto není součástí balení. Informace o vhodném upevnění získáte v nejbližším železářství.

Před upevněním do podlahy se poraďte s odborníkem. V podlaze může být umístěno například podlahové vytápění.

## ESPAÑOL

Como el material de los suelos es variable, no se incluyen los tornillos para fijar el suelo.

Antes de montar el suelo, consulta a un profesional, porque podría haber un sistema de calefacción bajo el suelo.

## ITALIANO

Poiché i materiali dei pavimenti variano, le viti per il fissaggio al pavimento non sono incluse. Per scegliere gli accessori di fissaggio adatti, rivolgiti a un rivenditore locale specializzato.

Se c'è un sistema di riscaldamento sotto il pavimento, consulta un esperto prima del fissaggio al pavimento.

## MAGYAR

A bútor rögzítéséhez való csavarokat a csomag nem tartalmazza, mivel a csavarokat a padló anyagának megfelelően kell kiválasztani. A saját padló anyagához illő csavarokért kérj szakosított segítséget.

A bútor rögzítése előtt bizonyosodj meg arról, hogy nincsenek a padló alatt sérülékeny/veszélyes elemek, például padlófűtés csövek.

## POLSKI

Ponieważ podłogi mogą być wykonane z różnych materiałów, wkręty do mocowania do podłogi nie zostały dołączone. Aby uzyskać informacje na temat odpowiedniego rodzaju wkrętów, skontaktuj się z lokalnym sklepem specjalistycznym.

Zasięgnij porady fachowca przed zamocowaniem do podłogi, ponieważ pod podłogą może być zainstalowane ogrzewanie podłogowe.

## EESTI

Põrandamaterjalide erinevuse tõttu pole kinnituskruvisid lisatud. Põõrduge sobivate kinnitustarvikute leidmiseks lähimasse tööriistapoodi.

Enne tööde alustamist konsulteerige professionaaliga, et kindlaks teha põrandakütte olemasolu.

## LATVIEŠU

Skrūves piestiprināšanai pie grīdas nav iekļautas komplektā, jo tās jāizvēlas atkarībā no grīdas materiāla. Lai izvēlētos piemērotāko stiprinājuma sistēmu, sazinieties ar būvniecības speciālistu.

Tā kā grīdā var būt ierīkota apkures sistēma, pirms nostiprināšanas ieteicams konsultēties ar speciālistu.

## LIETUVIŲ

Grindų dangos skiriasi, todėl tvirtinimo prie grindų varžtai nepridedami. Dėl tinkamų tvirtinimo priemonių kreipkitės į statybinių prekių pardavėjus.

Prieš tvirtindami prie grindų, pasitarkite su specialistais. Po grindimis gali būti įrengta šildymo sistema.

## PORTUGUÊS

Como os materiais do pavimento variam, não estão incluídos os parafusos para fixar no chão. Contacte uma loja de ferragens especializada para um melhor aconselhamento sobre os parafusos adequados.

Antes de instalar fale com um profissional especializado, se o pavimento tiver um sistema de aquecimento.

## ROMÂNĂ

Podelele sunt realizate din materiale diferite, de aceea șuruburile nu sunt incluse. Contactează un magazin specializat pentru a afla ce tip de șuruburi se potrivesc cu podeaua ta.

Consultă un specialist înainte de a fixa de podea, deoarece sub aceasta se poate afla un sistem de încălzire.

## SLOVENSKY

Materiál, ktorý tvorí podlahu, sa môže líšiť, preto nie je súčasťou balenia. Informácie o vhodnom upevnení získate v najbližšom špecializovanom obchode.

Pred upevnením do podlahy sa poraďte s odborníkom. V podlahe môže byť umiestnené napríklad podlahové vykurovanie.

## БЪЛГАРСКИ

Поради разнообразието от подови материали, винтове за прикрепяне към пода не са осигурени. Свържете се със специализиран магазин за препоръки относно подходящ прикрепващ механизъм.

Посъветвайте се с професионалист, преди да прикрепите към пода, тъй като е възможно да има вградена система за подово отопление.

## HRVATSKI

S obzirom na različite vrste materijala, vijci za pričvršćivanje na pod nisu priloženi. Za savjet o odgovarajućim vijcima kontaktirajte lokalnu prodavaonicu alata.

Prije pričvršćivanja na pod potražite savjet stručnjaka jer je možda postavljeno podno grijanje.

## ΕΛΛΗΝΙΚΑ

Καθώς τα υλικά των δαπέδων διαφέρουν, οι βίδες για τη στερέωση στο δάπεδο δεν περιλαμβάνονται. Συμβουλευτείτε έναν εξειδικευμένο έμπορο σχετικά με τα κατάλληλα συστήματα στερέωσης.

Συμβουλευτείτε έναν τεχνικό πριν τη στερέωση στο δάπεδο, καθώς μπορεί να υπάρχει σύστημα υποδαπέδιας θέρμανσης.

## РУССКИЙ

Поскольку материалы напольных покрытий различны, шурупы для фиксации к полу не прилагаются. Чтобы приобрести подходящие шурупы и крепления, обратитесь в специализированный магазин.

Перед фиксацией к полу проконсультируйтесь со специалистом, так как напольное покрытие может быть оснащено системой подогрева.

## УКРАЇНСЬКА

Оскільки матеріали підлоги різні, шурупи для кріплення до підлоги не додаються. За консультацією щодо належних систем кріплення звертайтеся до найближчого спеціалізованого магазину.

Проконсультуйтеся із спеціалістом перед кріпленням, оскільки підлога може бути обладнана системою підігріву.

## SRPSKI

S obzirom na to da se podni materijali razlikuju, zavrtnji za fiksiranje u pod ne dobijaju se uz proizvod. Odgovarajuće rešenje treba potražiti u specijalizovanoj radnji.

Konsultuj se sa stručnim licem pre fiksiranja proizvoda za pod, pošto je moguće da se ispod nalazi podno grejanje.

## SLOVENŠČINA

Ker so tla lahko izdelana iz različnih materialov, vijaki za pritrditev na tla niso priloženi. Za nasvet glede primerne vrste trgovino. Za nasvet glede primerne vrste trgovino.

Če je v prostoru nameščeno talno gretje, se pred pritrditvijo v tla posvetuj s strokovnjakom.

## TÜRKÇE

Zemin materyallerinin farklılık göstermesinden dolayı ürünü zemine sabitlemek için gereken vidalar dahil değildir. Uygun vida sistemleri ile ilgili öneriler için en yakın yetkili bayi ile temasa geçiniz.

İşlem yapılacak alanda yerden ısıtma sistemi olabileceği için döşeme işlemine başlamadan önce bir uzmana danışınız.

## 中文

地板的材料不尽相同，因此我们不附送用于固定的螺丝。欲获取适合螺丝的相关建议，请联系您所在地的专门零售商。

由于地板下方可能有地暖系统，在固定至地板前请咨询专业人员。

## 繁中

因地板材質不同，產品未附固定在地板的螺絲配件。如需適合的螺絲配件，請聯絡專業人員。

因地板底下可能有暖氣系統，固定在地板之前，請先詢問專業人員。

## 한국어

바닥마다 소재가 다르므로 바닥재를 고정하기 위한 나사는 포함되어 있지 않습니다. 적합한 나사에 관해서는 전문가에게 문의해 주세요.

온돌식 난방이 설치되어 있을 수 있으므로 바닥재를 고정하기 전 전문가와 상담해 주세요.

## 日本語

床の材質により使用できるネジの種類が異なるため、取り付け用のネジは含まれていません。取り付けに適したネジに関しては、お近くの専門店にご相談ください。

本製品を床に固定する前に、床暖房が設置されていないかご確認ください。

## BAHASA INDONESIA

Karena keadaan lantai berbeda, sekrup untuk memasang lantai tidak termasuk. Untuk rekomendasi sistem pemasangan yang sesuai, hubungi toko khusus di tempat anda.

Konsultasikan dengan seorang ahli sebelum memasang lantai, kemungkinan terdapat sistem pemanas di bagian bawah lantai.

## BAHASA MALAYSIA

Kerana bahan lantai berbeza, skru untuk memasang ke lantai tidak disertakan. Untuk nasihat tentang sistem skru yang sesuai, hubungi pakar khas berdekatan anda.

Berundinglah dengan pakar sebelum memasangnya ke lantai kerana mungkin terdapat sistem pemanasan di bawah lantai.

## عربي

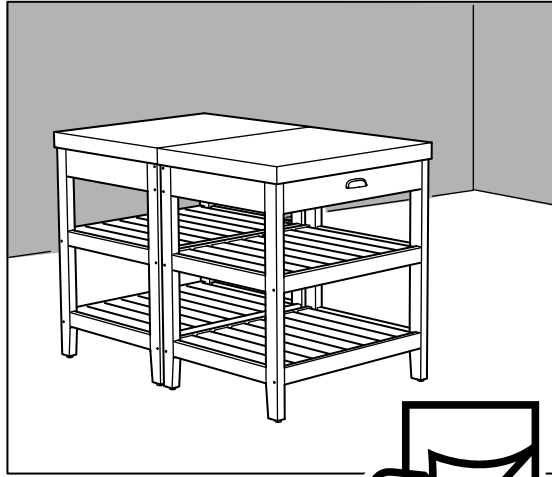
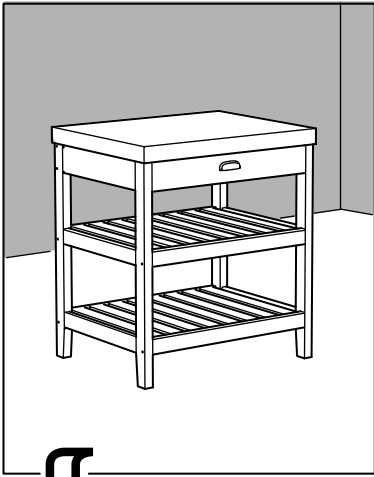
نظراً لأن مواد الأرضية تختلف، فإن مسامير التثبيت على الأرض غير متضمنة. للحصول على توصيات حول المسامير المناسبة، اتصل على محل متخصص.

استشر فني متخصص قبل التثبيت على الأرض، لأنه قد يكون هناك نظام تدفئة تحت بلاط الأرضية.

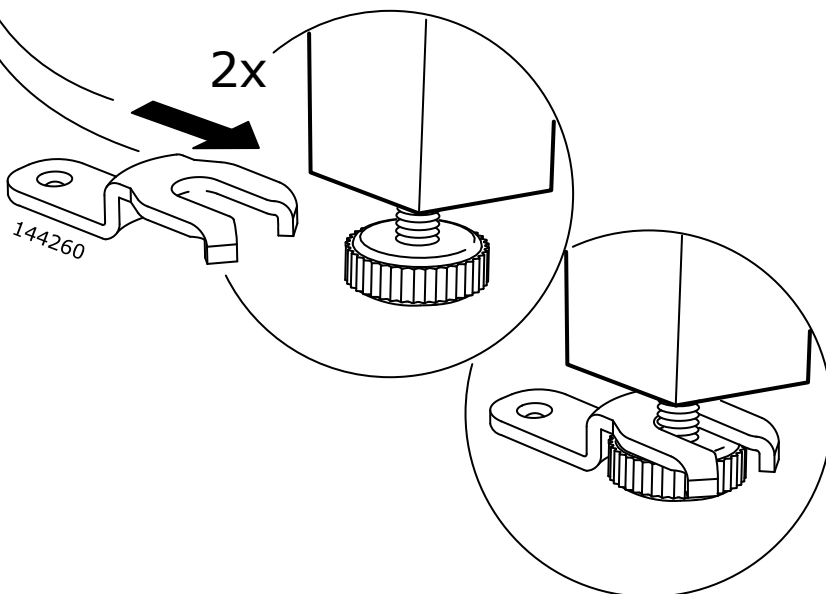
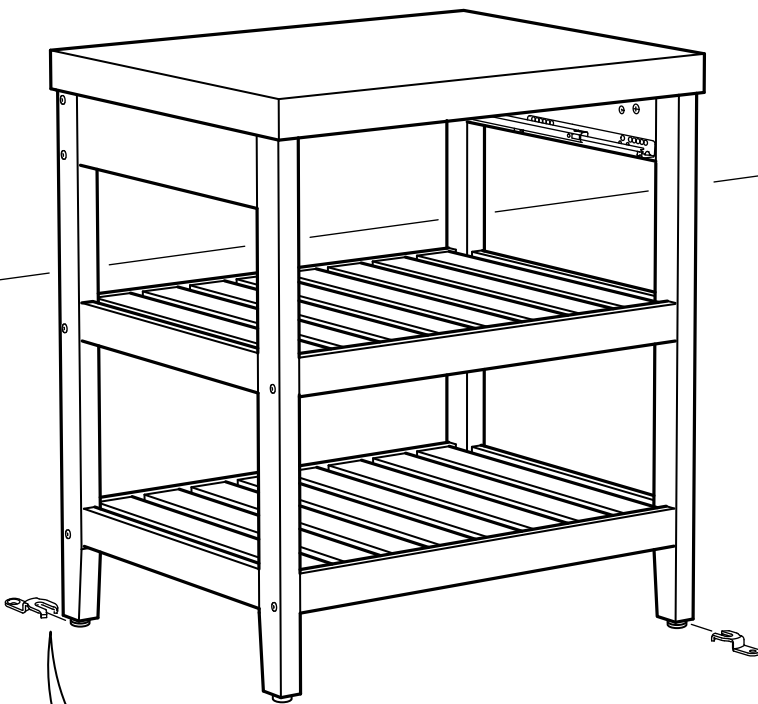
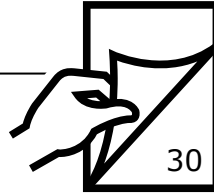
## ไทย

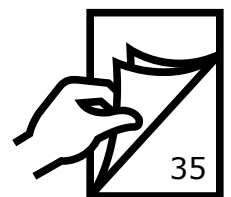
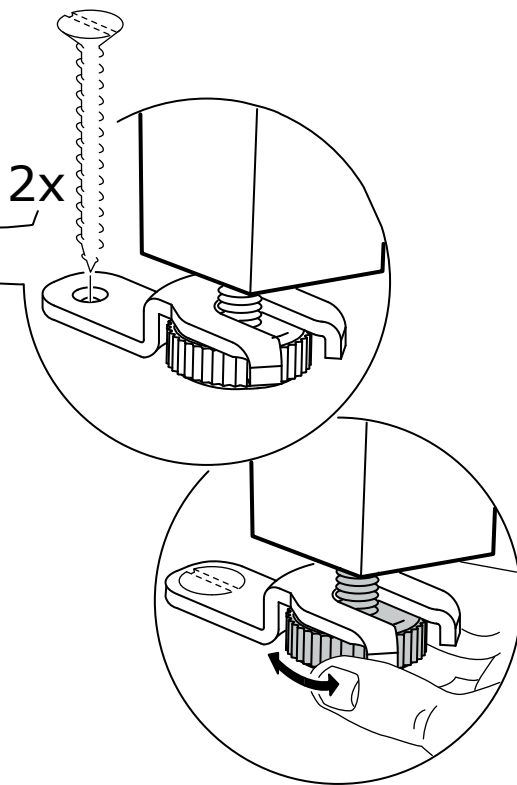
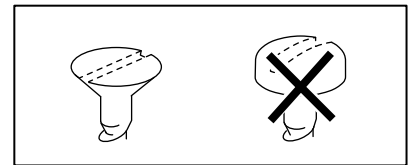
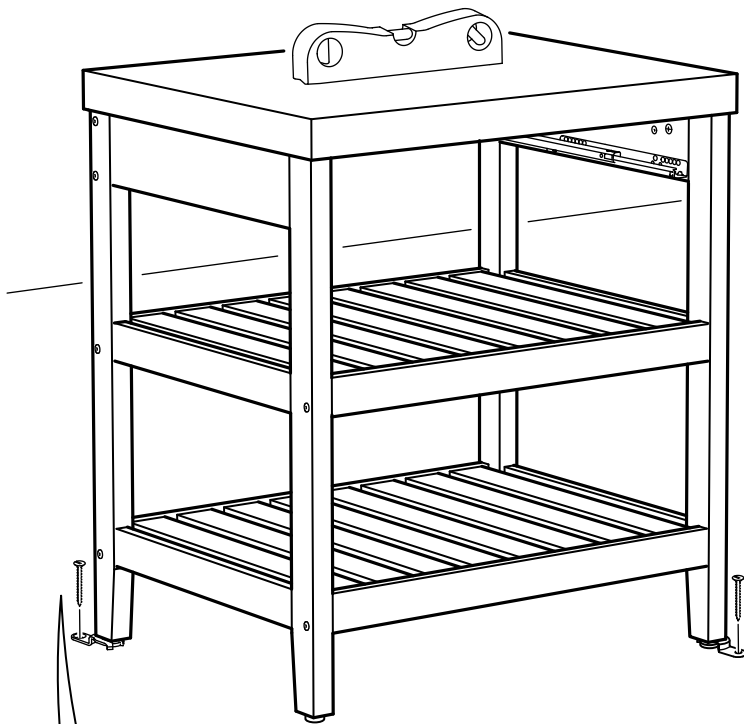
ในชุดอุปกรณ์ประกอบไม่มีสกรูยึดพื้น เนื่องจากวัสดุพื้นมีหลายแบบแตกต่างกัน กรุณาเลือกใช้สกรูชนิดที่เหมาะสมกับวัสดุพื้น หากไม่แน่ใจ ให้สอบถามร้านจำหน่ายอุปกรณ์ใกล้บ้าน

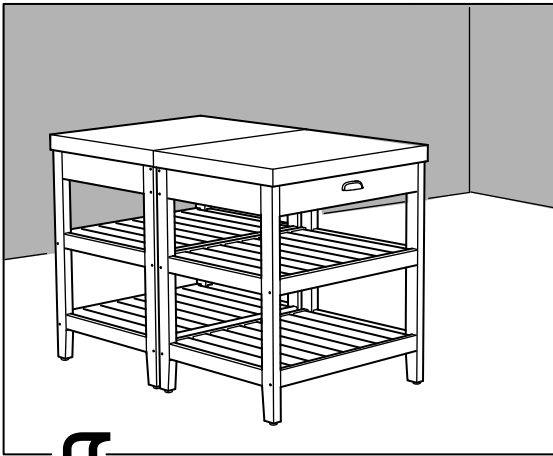
หากมีระบบทำความร้อนใต้พื้น ให้ปรึกษาผู้เชี่ยวชาญก่อนยึดเฟอร์นิเจอร์



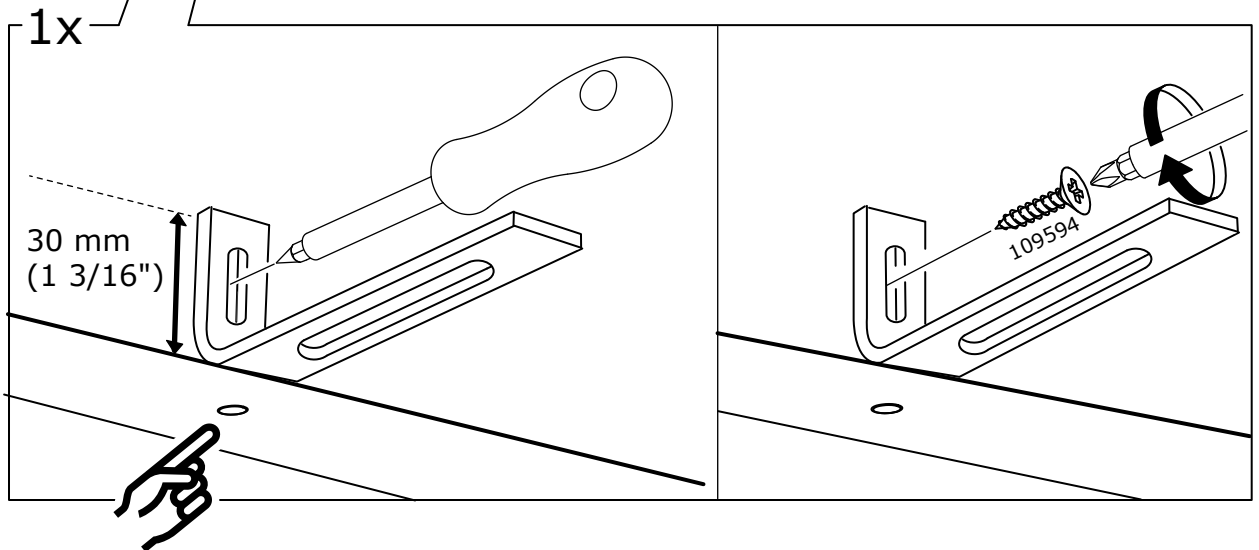
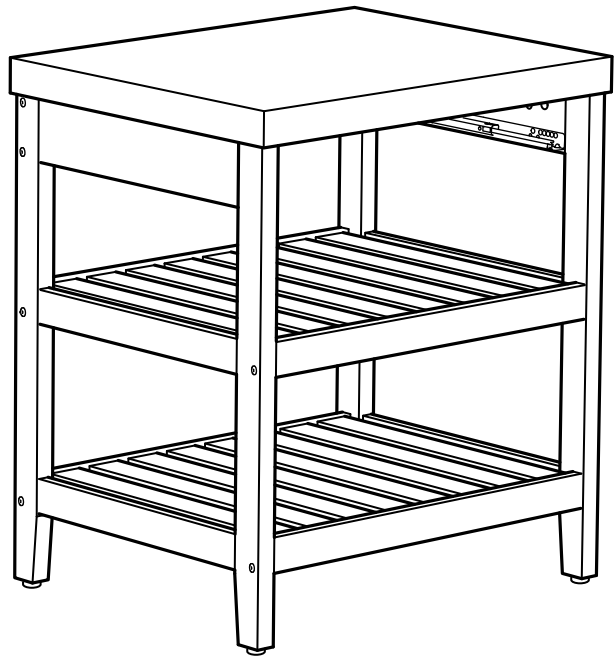
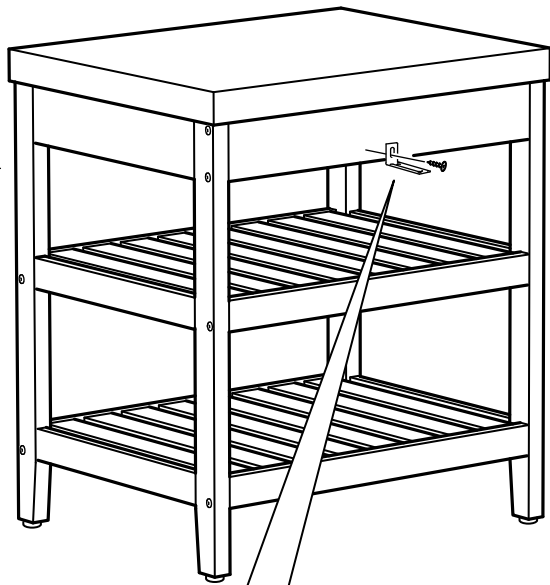
18



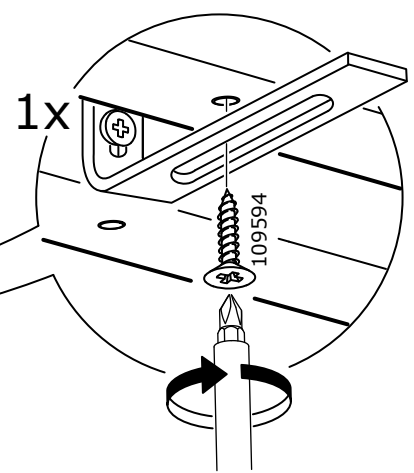
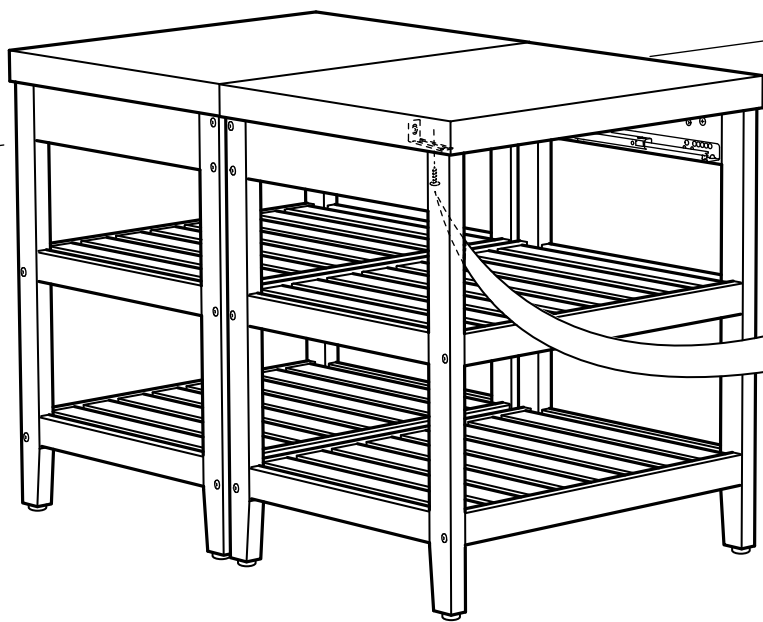
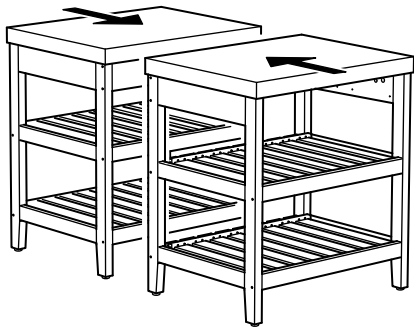




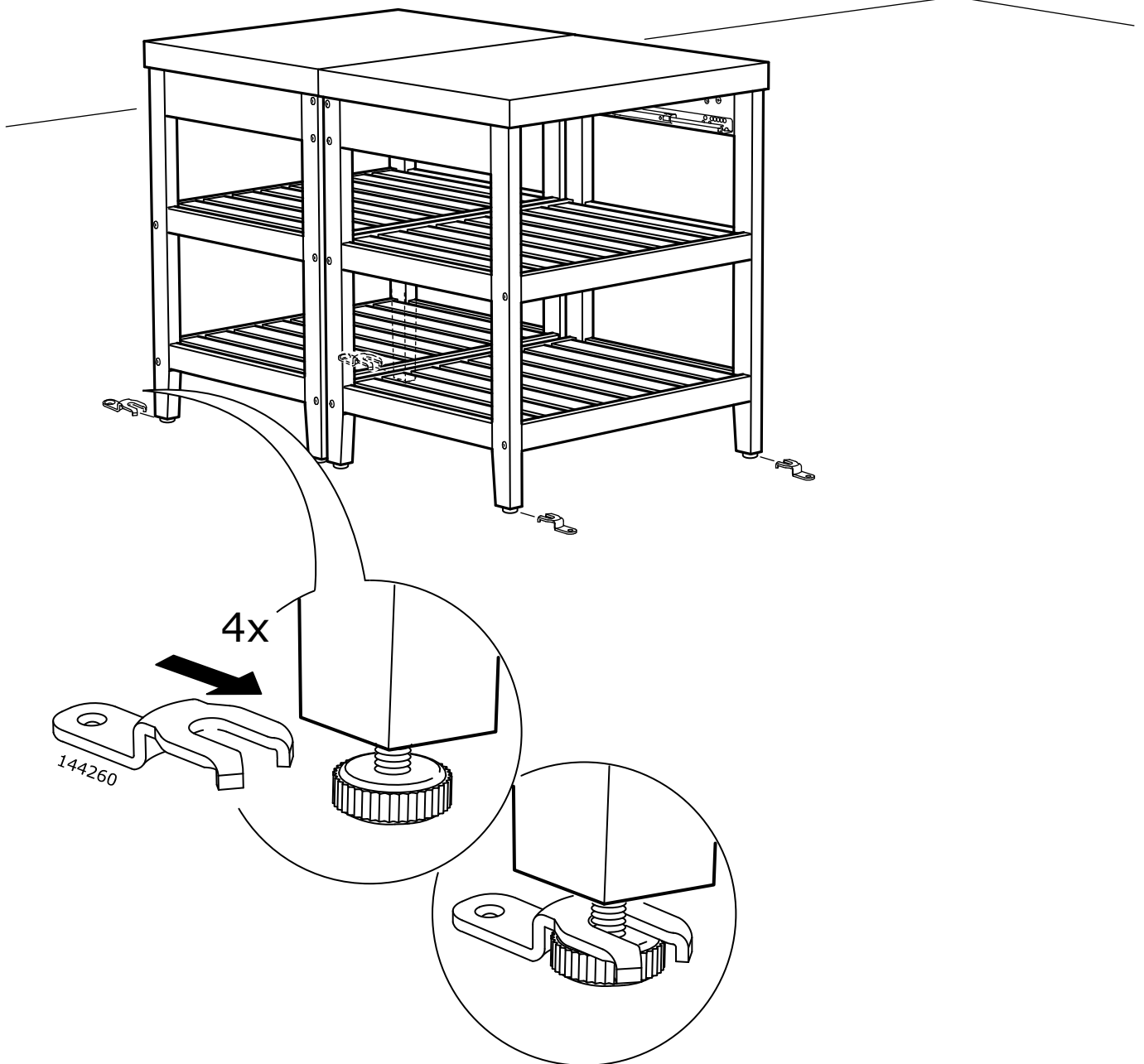
↓  
**18**

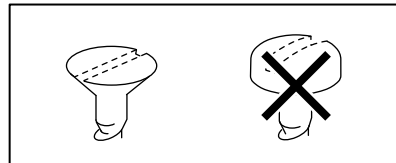
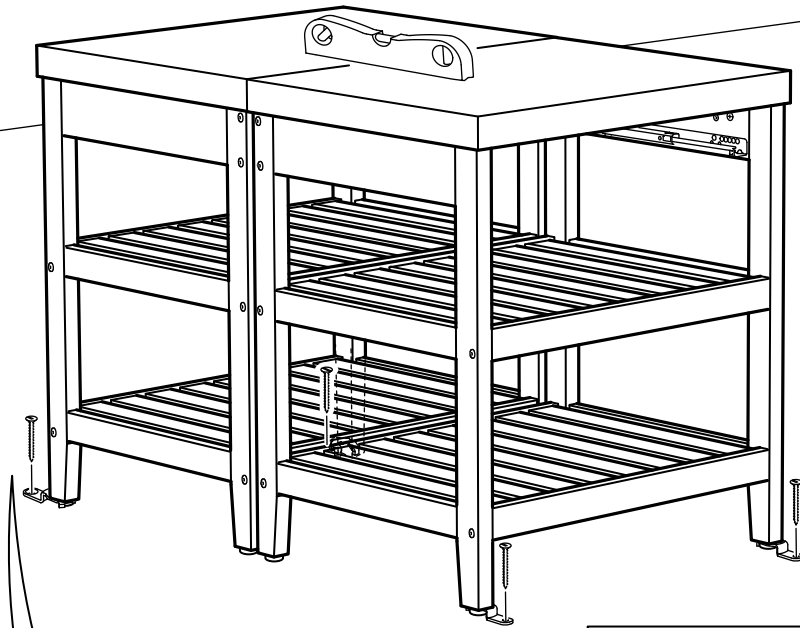


19

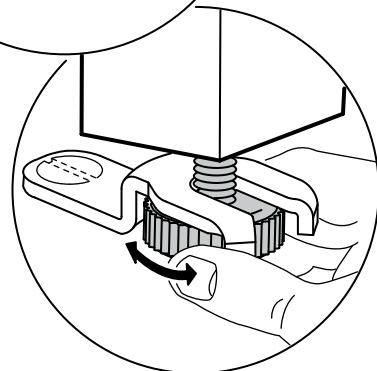
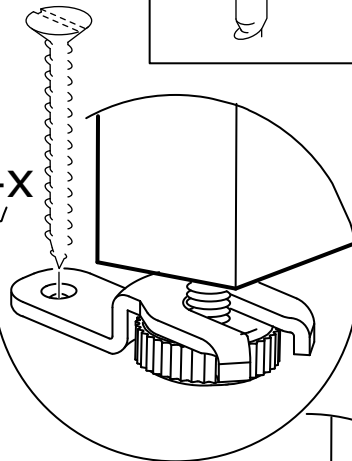


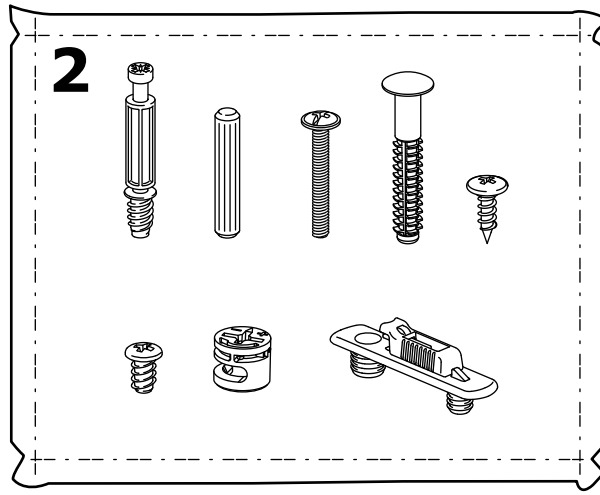
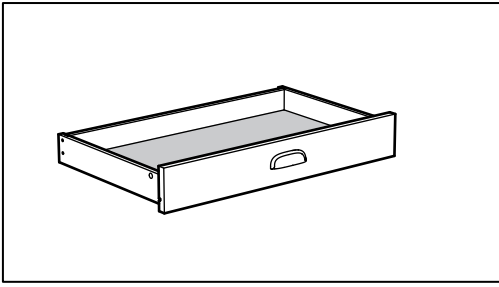




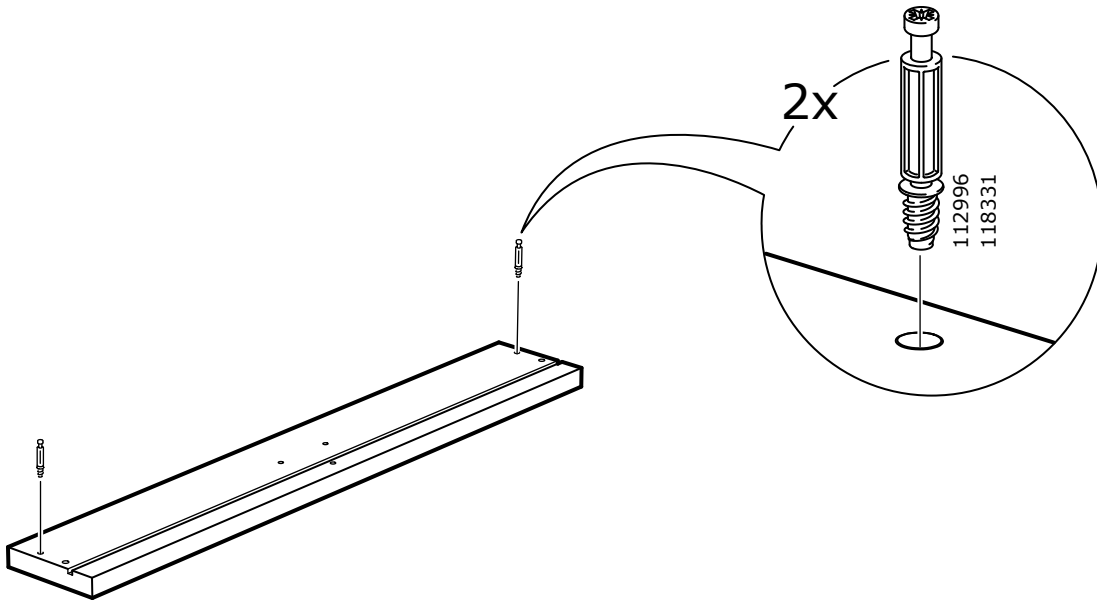


4x

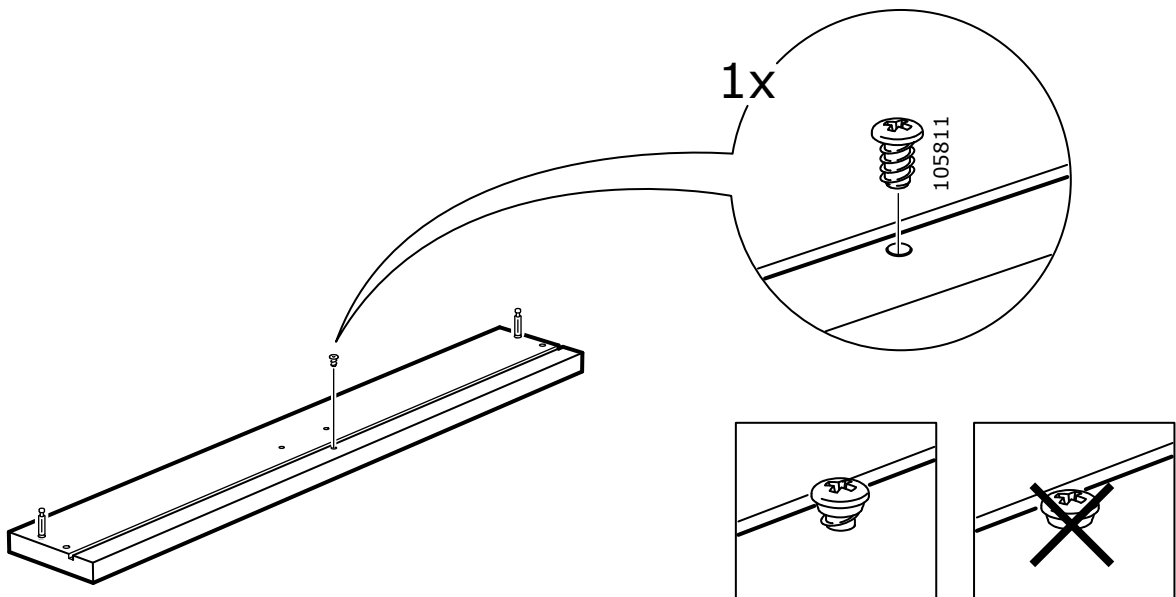




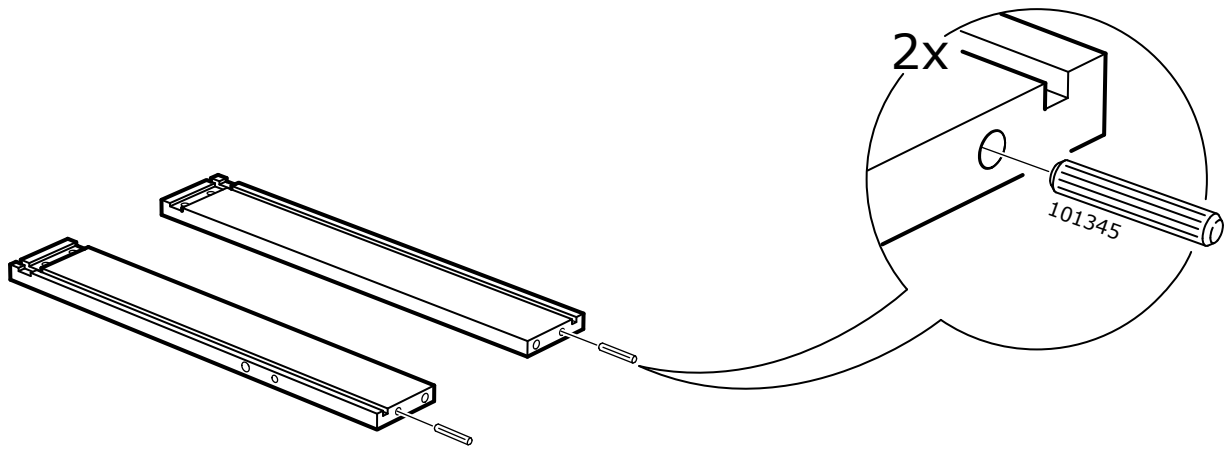
**1**



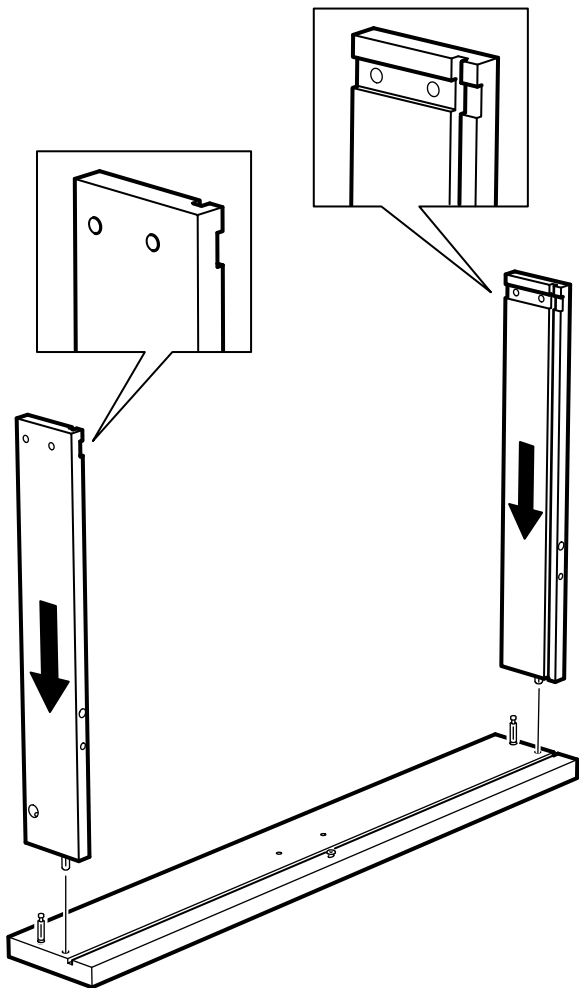
**2**



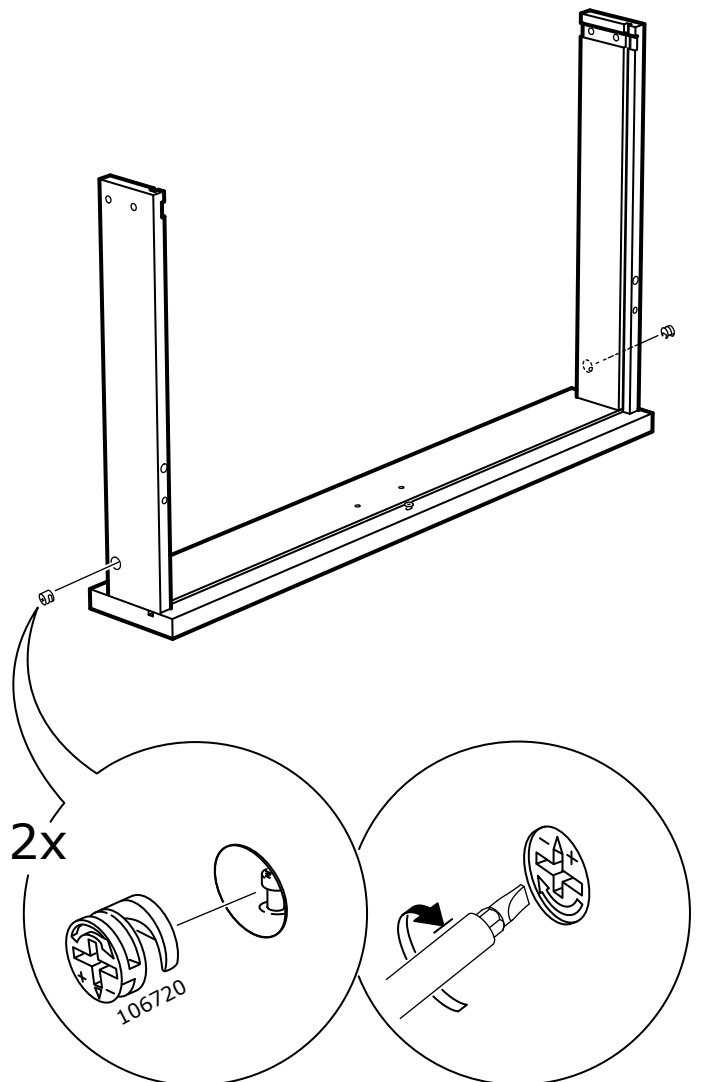
**3**



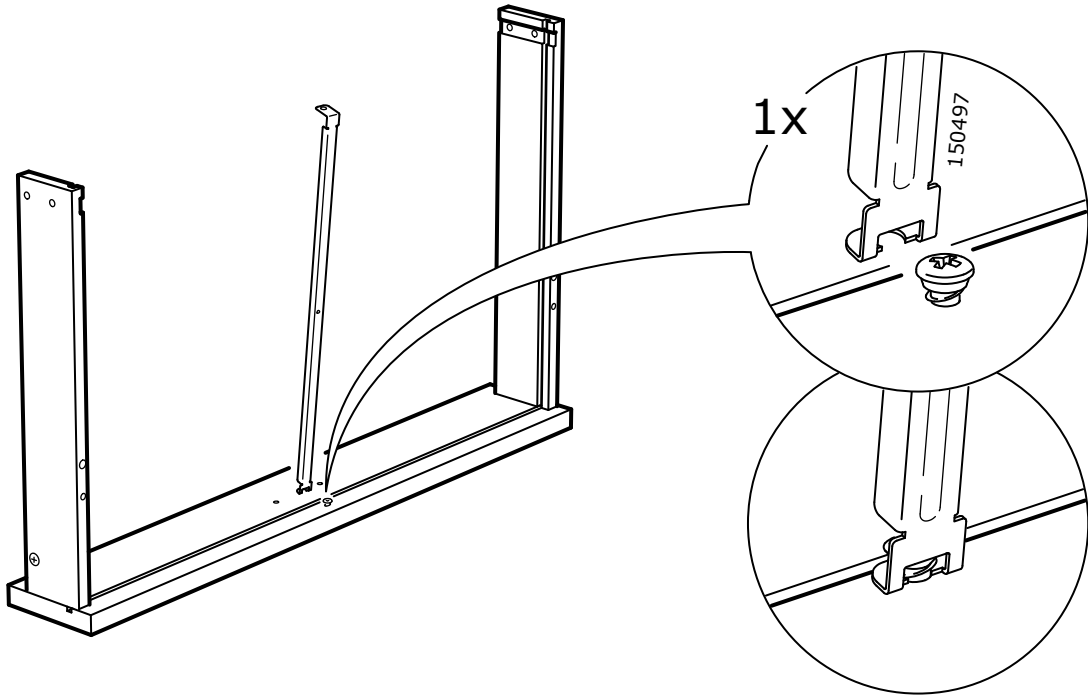
**4**



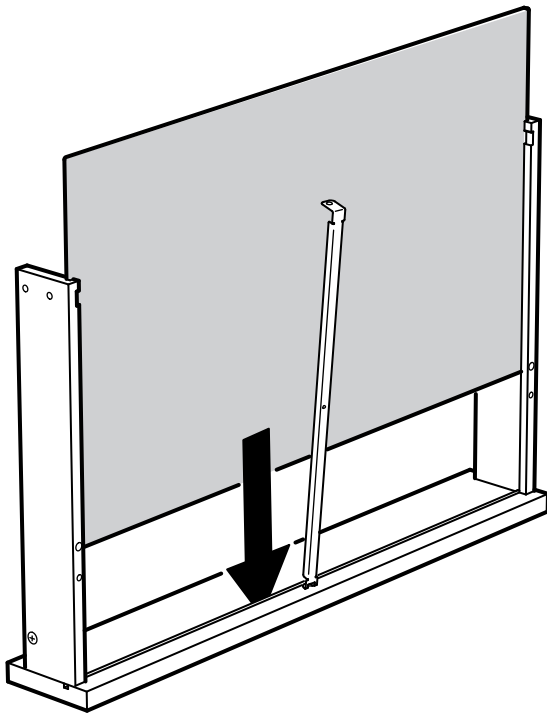
**5**



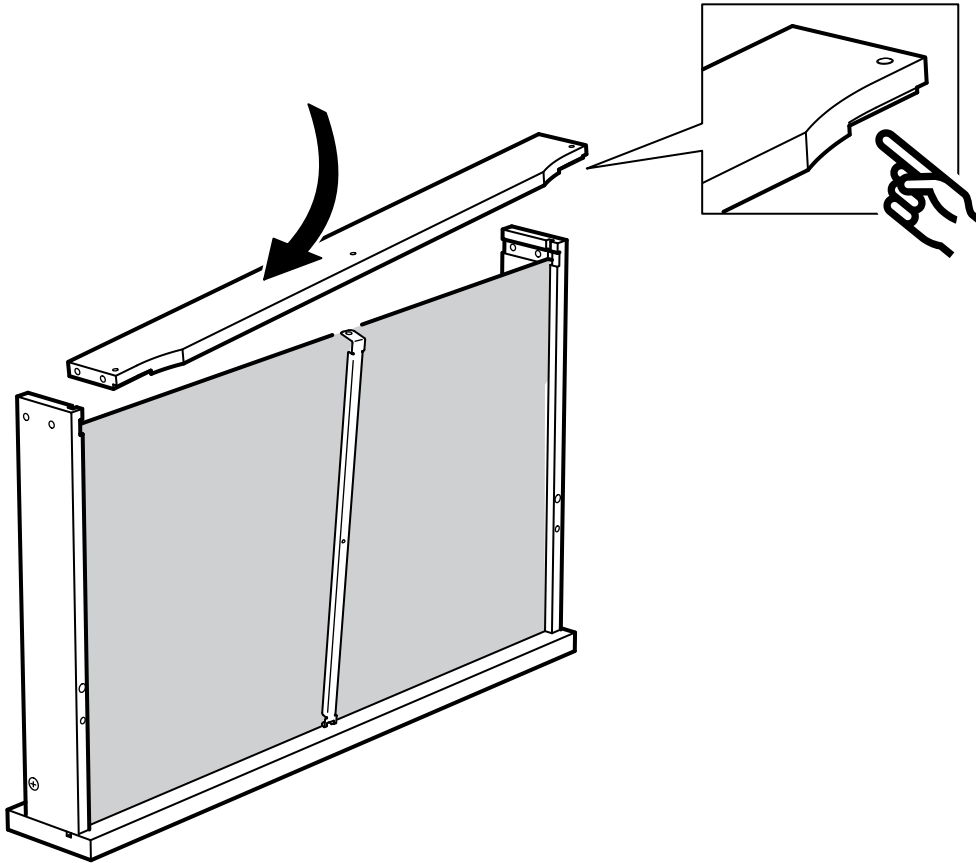
**6**



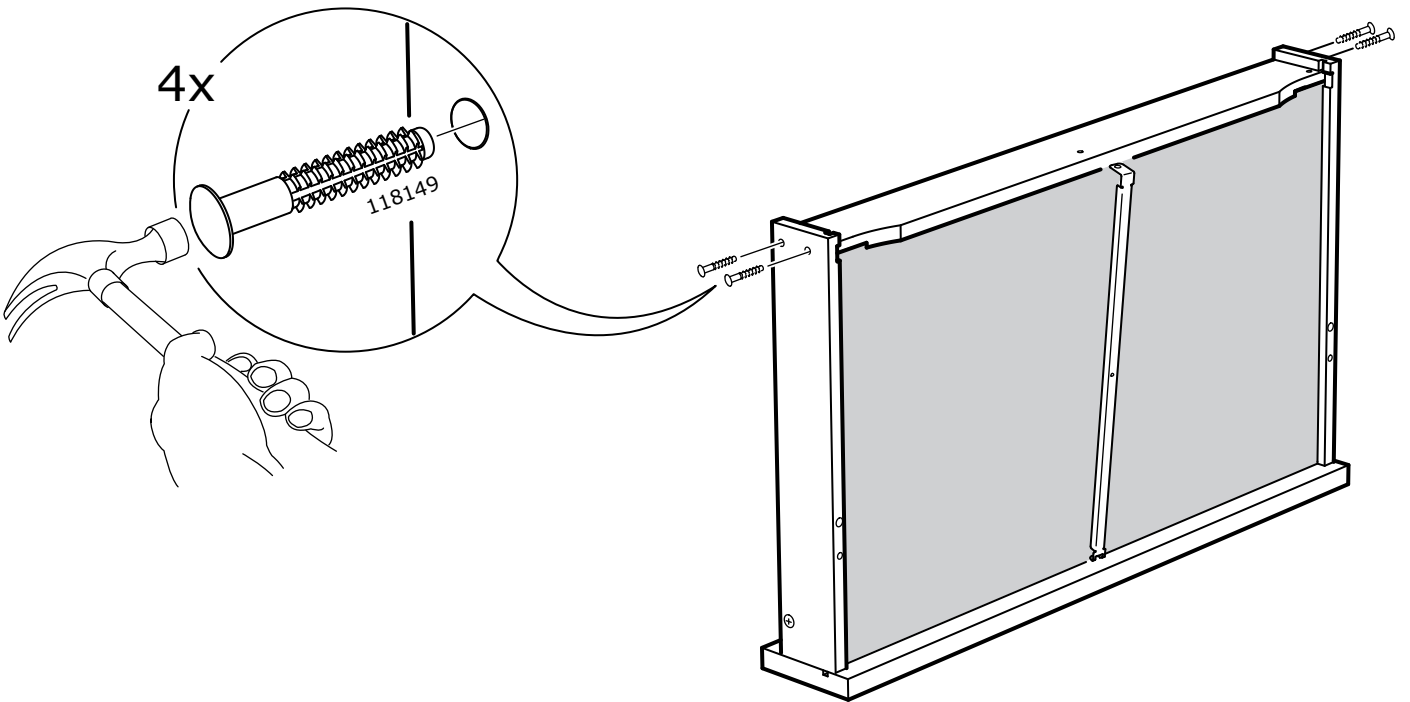
**7**



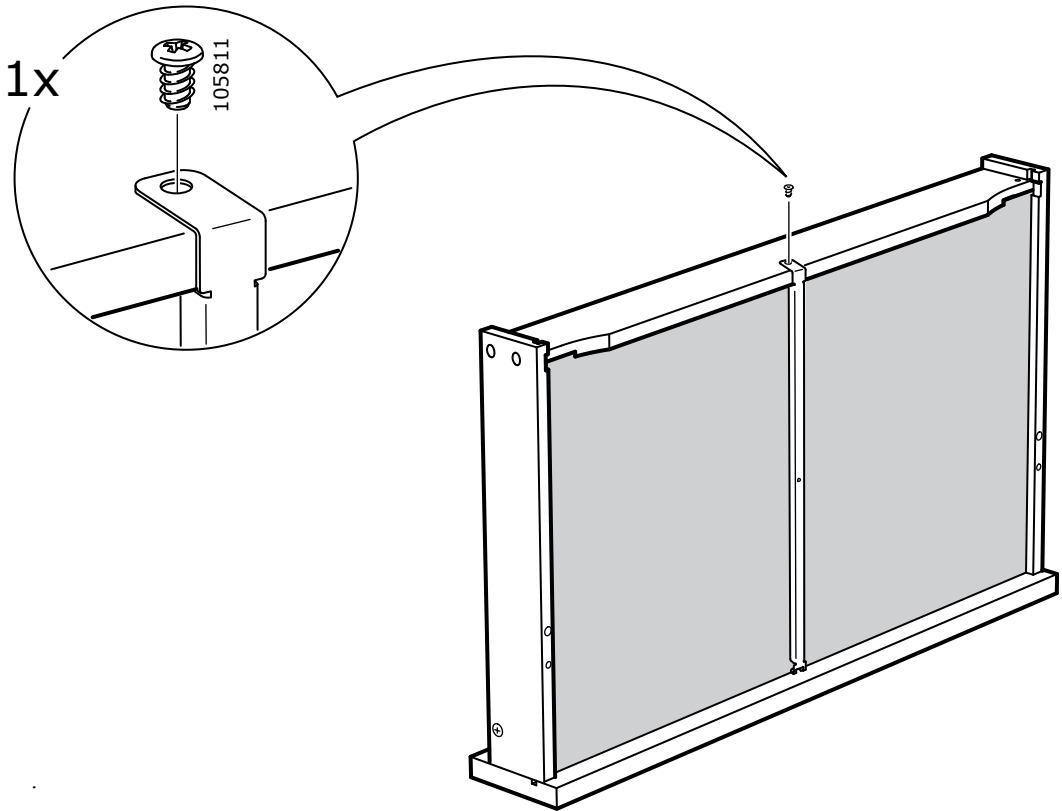
8



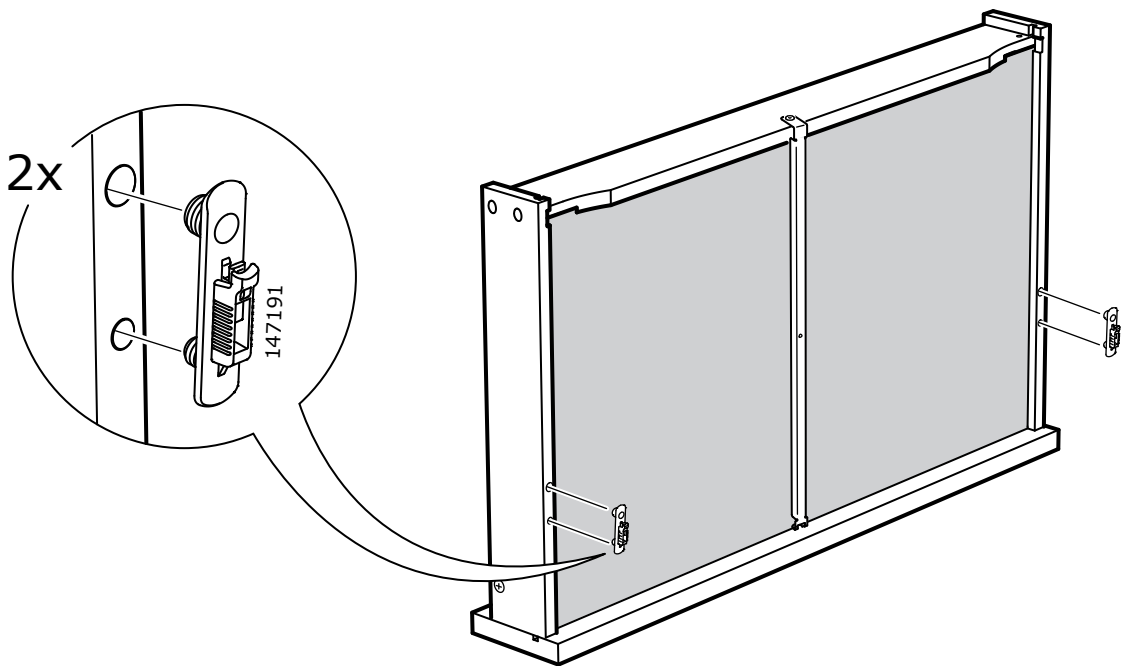
9



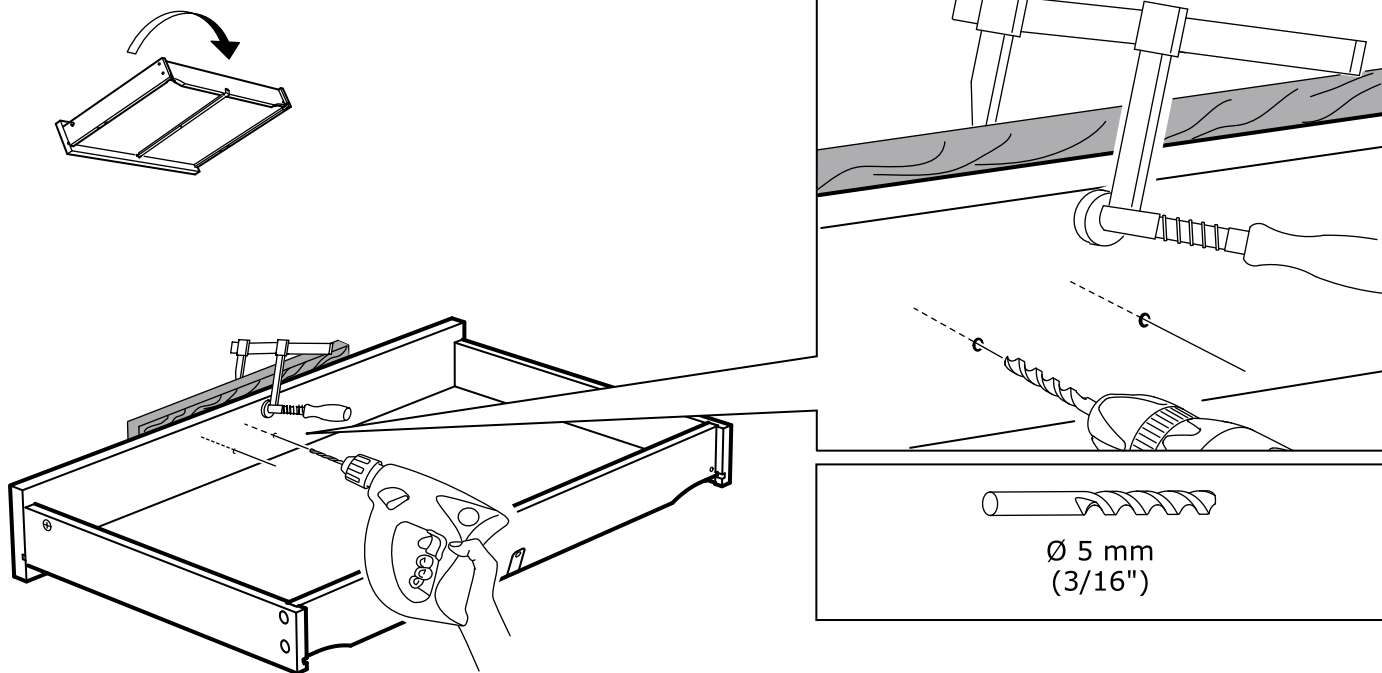
# 10



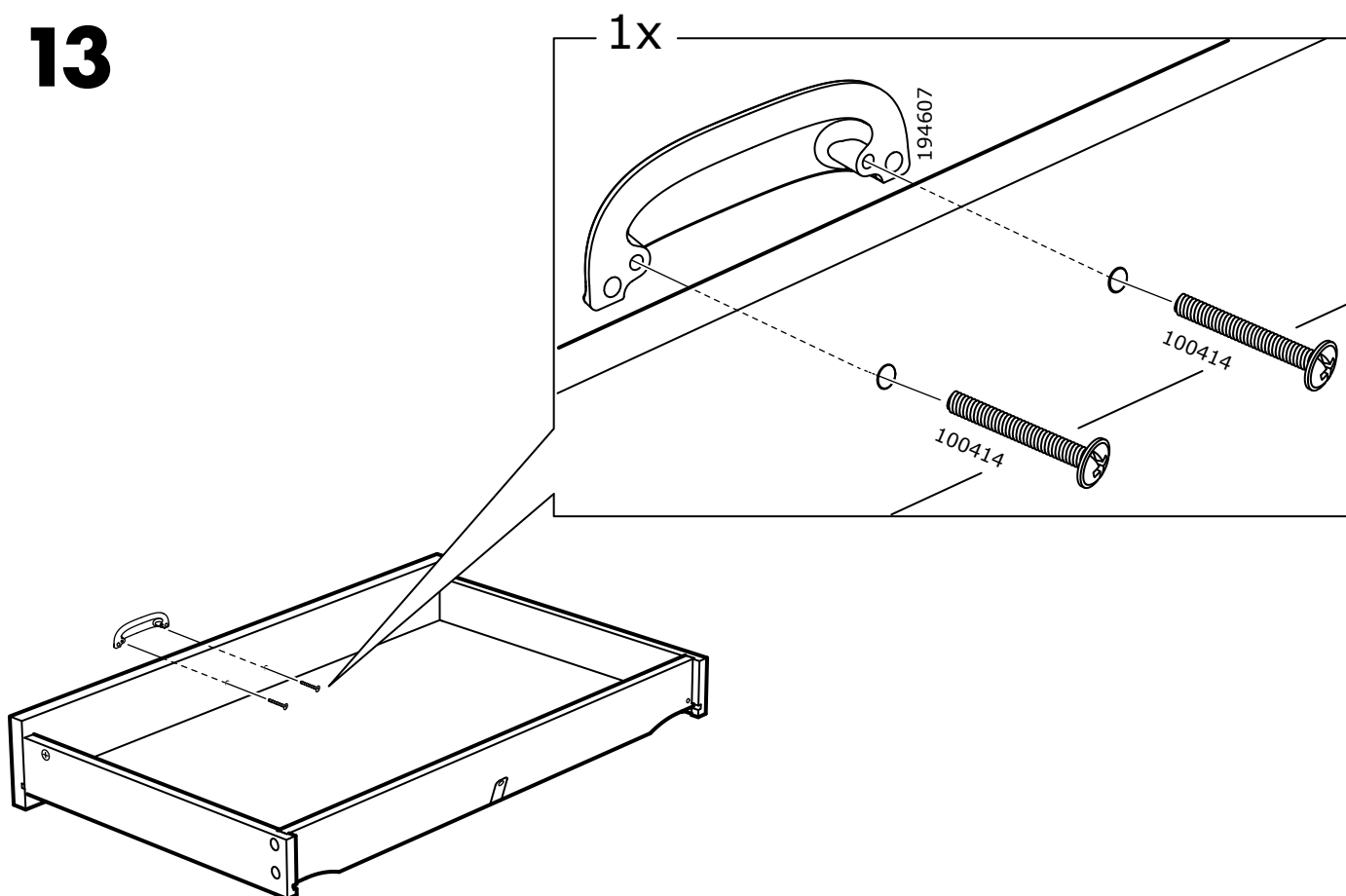
# 11



# 12

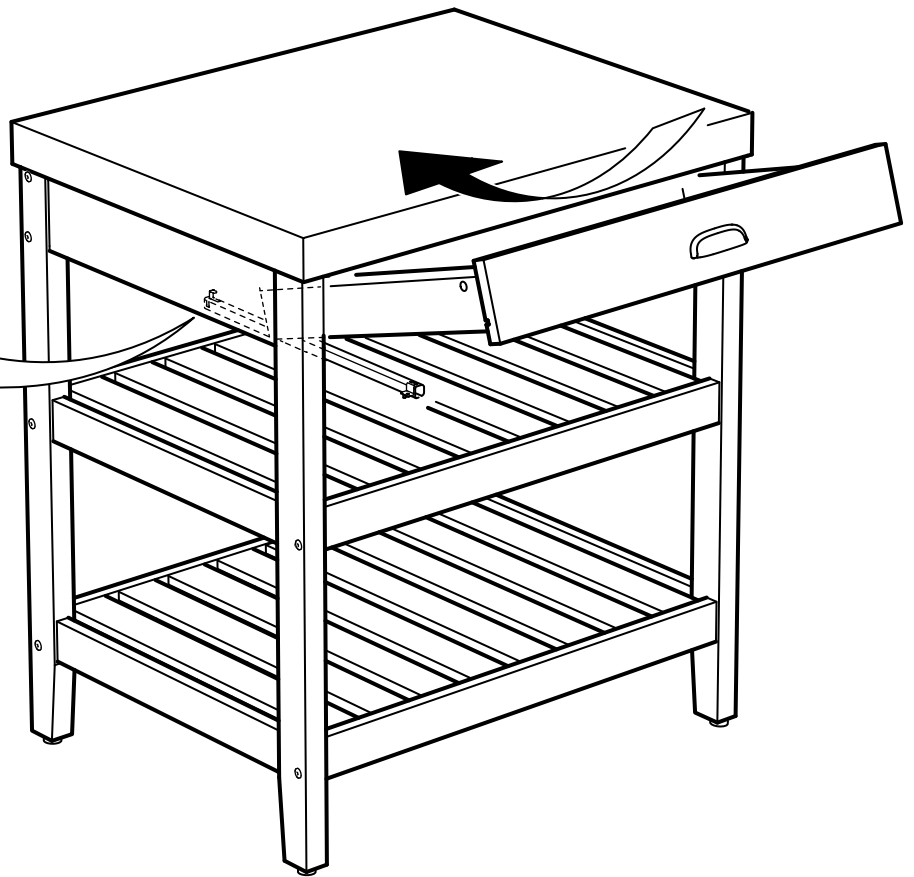
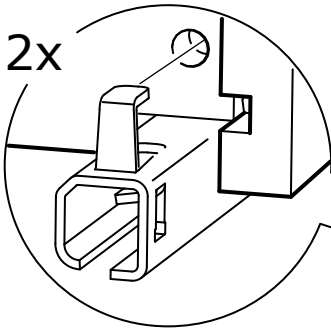
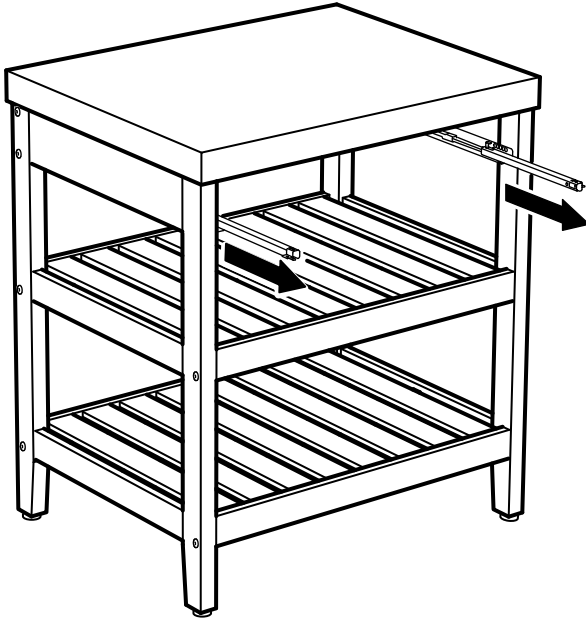


# 13





14



15

