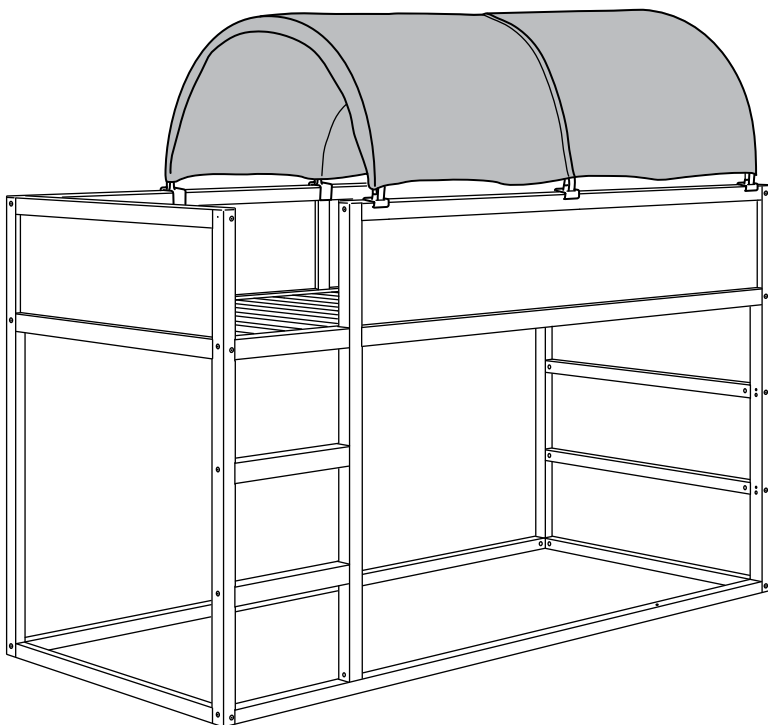


# KURA



Design and Quality  
IKEA of Sweden

**ENGLISH**

WARNING! Keep away from fire.

**DEUTSCH**

ACHTUNG! Von offenem Feuer fernhalten.

**FRANÇAIS**

MISE EN GARDE: Tenir éloigné de toute flamme.

**NEDERLANDS**

WAARSCHUWING! Buiten bereik van vuur houden.

**DANSK**

ADVARSEL! Må ikke komme i nærheden af ild.

**ÍSLENSKA**

ÆÐVÖRUN! Má ekki koma nálægt eldi.

**NORSK**

ADVARSEL! Må ikke komme nær åpen ild.

**SUOMI**

VAROITUS! Pidä poissa avotulen lähetyviltä.

**SVENSKA**

VARNING! Får ej komma nära öppen låga.

**ČESKY**

UPOZORNĚNÍ! Nevystavujte ohni.

**ESPAÑOL**

¡ADVERTENCIA! Mantener alejado del fuego.

**ITALIANO**

AVVERTENZA! Tenere lontano da ogni tipo di fiamma.

**MAGYAR**

FIGYELEM ! Nyílt lángtól távol tartandó !

**POLSKI**

UWAGA! Trzymać z daleka od ognia.

**EESTI**

HOIATUS! Hoidke eemale tulekoldest.

**LATVIEŠU**

BRĪDINĀJUMS! Sargāt no uguns.

**LIETUVIŲ**

ĮSPĖJIMAS! Laikyti atokiai nuo ugnies.

**PORTUGUÊS**

ATENÇÃO! Mantenha afastado do fogo.

**ROMÂNĂ**

AVERTISMENT! Ține departe de foc.

**SLOVENSKY**

UPOZORNENIE! Udržujte mimo otvoreného ohňa.

**БЪЛГАРСКИ**

ВНИМАНИЕ! Дръжте далеч от огън.

**HRVATSKI**

UPOZORENJE! Držite dalje od vatre.

**ΕΛΛΗΝΙΚΑ**

ΠΡΟΕΙΔΟΠΟΙΗΣΗ! Τοποθετήστε την σκληρή μακριά από φωτιά.

**РУССКИЙ**

ВНИМАНИЕ! Держать вдали от огня.

**УКРАЇНСЬКА**

ЗАСТЕРЕЖЕННЯ! Тримайте подалі від вогню.

**SRPSKI**

UPOZORENJE! Drži dalje od vatre.

**SLOVENŠČINA**

OPOZORILO! Ne izpostavljaljaj ognju.

**TÜRKÇE**

UYARI! Ateşten uzak tutun.

**中文**

警示！务必远离火源。



**繁中**

注意! 請遠離火源.

**한국어**

경고: 불로부터 멀리해 주세요.

**日本語**

警告! 火に近づけないでください。

**BAHASA INDONESIA**

PERINGATAN! Jauhkan dari api.

**BAHASA MALAYSIA**

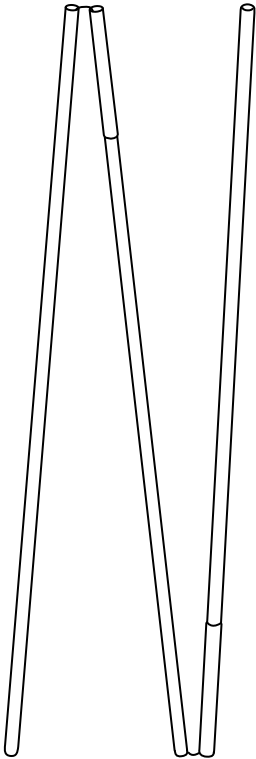
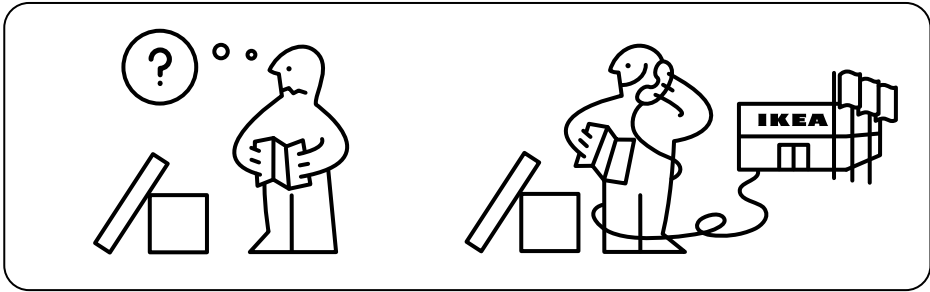
AWAS! Jauhkan daripada api.

**عربي**

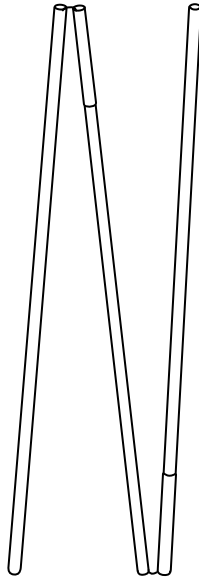
تحذير! أحرص على إبقاءه بعيداً من النار.

**ไทย**

คำเตือน! เก็บให้ห่างจากเปลวไฟ

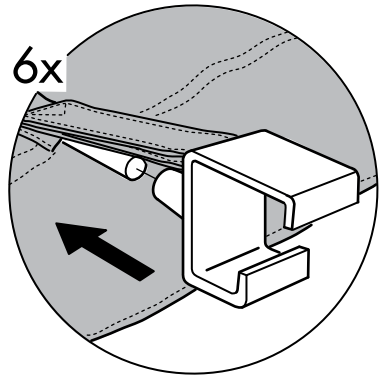
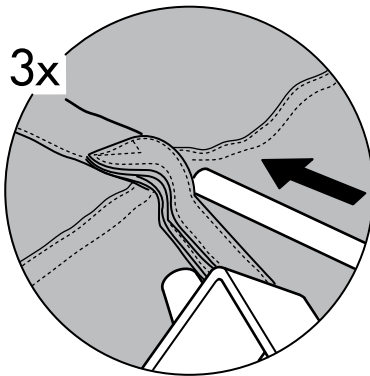
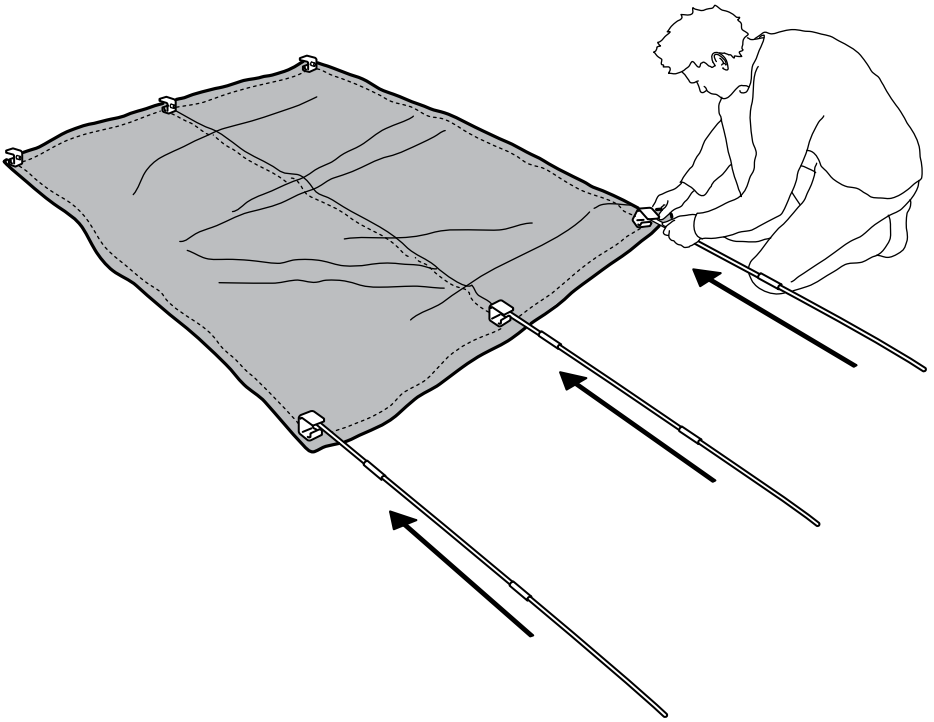


3x

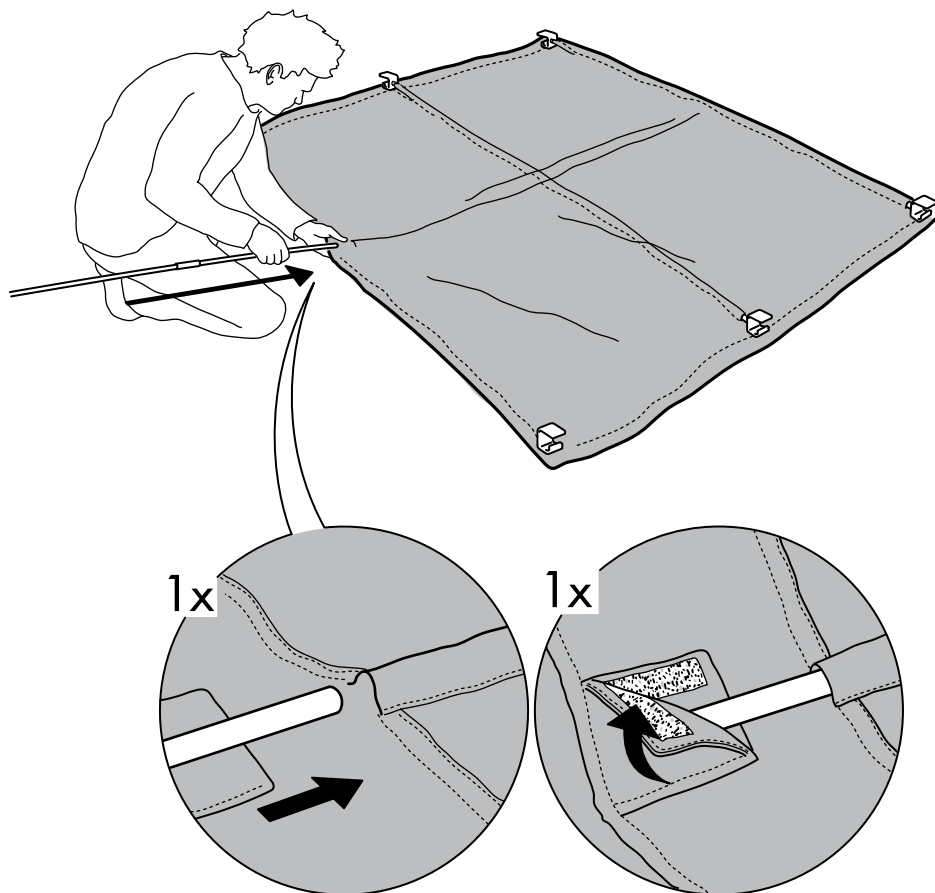


1x

1



# 2



**3**

