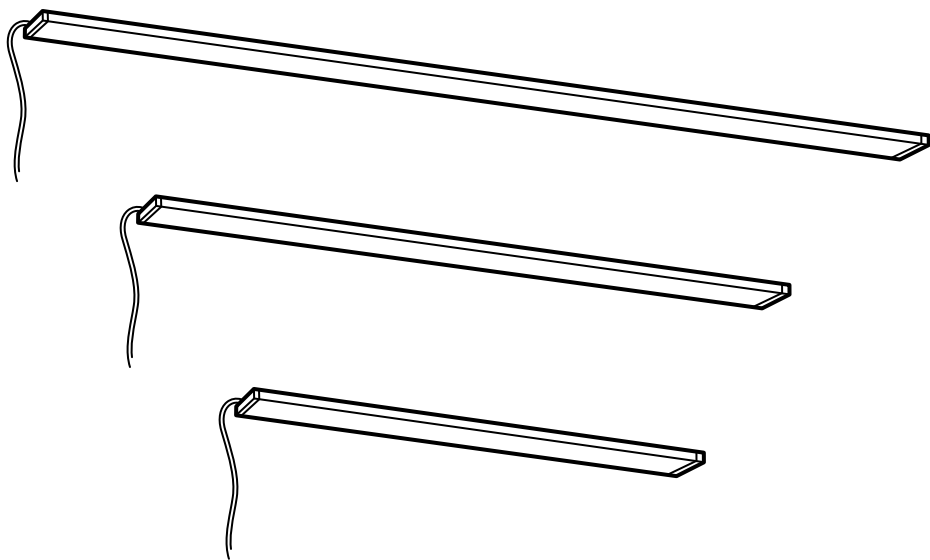


OMLOPP



Design and Quality
IKEA of Sweden



ENGLISH

IMPORTANT SAFETY INSTRUCTIONS

For indoor use only.

Regularly check the cord, the transformer and all other parts for damage. If any part is damaged the product should not be used.

Important information! Keep these instructions for future use.

ENGLISH

The external flexible cable or cord of this luminaire cannot be replaced; if the cord is damaged, the luminaire shall be destroyed.

ENGLISH

The light source of this luminaire is not replaceable; when the light source reaches its end of life the whole luminaire shall be replaced.

DEUTSCH

WICHTIGE SICHERHEITSHINWEISE

Nur für den Gebrauch im Haus geeignet.

Regelmäßig das Kabel, den Transformator und alle anderen Teile auf Schäden überprüfen. Ist eines der Teile beschädigt, darf das Produkt nicht mehr benutzt werden.

Wichtige Information! Diese Anleitung für späteren Gebrauch aufbewahren.

DEUTSCH

Das Anschlusskabel dieser Leuchte darf nicht ausgetauscht werden. Wenn das Anschlusskabel beschädigt ist, muss die Leuchte entsorgt werden.

DEUTSCH

Das Leuchtmittel dieser Leuchte ist nicht auswechselbar. Wenn das Leuchtmittel verbraucht ist, muss das komplette Produkt entsorgt werden.

FRANÇAIS

INSTRUCTIONS DE SECURITE IMPORTANTES

Pour une utilisation à l'intérieur uniquement.

Vérifier régulièrement le câble, le transformateur et toutes les pièces pour vous assurer qu'ils ne sont pas endommagés. Ne pas utiliser le produit si une pièce est endommagée. Information importante. A conserver pour pouvoir s'y reporter ultérieurement.

FRANÇAIS

Le cordon d'alimentation et le câble extérieur de ce luminaire ne peuvent être remplacés. Si l'un de ces éléments est endommagé, le luminaire doit être détruit.

FRANÇAIS

La source lumineuse de ce luminaire n'est pas remplaçable ; quand la source lumineuse a atteint la fin de sa durée de vie, le luminaire entier doit être remplacé.

NEDERLANDS

BELANGRIJKE VEILIGHEIDSMATREGELEN

Uitsluitend voor gebruik binnen.

Controleer regelmatig het snoer, de transformator en alle overige delen op eventuele beschadigingen. Als een onderdeel beschadigd is, mag het product niet worden gebruikt.

Belangrijke informatie! Bewaar deze aanwijzingen voor toekomstig gebruik.

NEDERLANDS

De buitenste flexibele kabel/het snoer van deze lamp kan niet vervangen worden. Als de kabel/het snoer beschadigd is, gebruik de lamp dan niet meer.

NEDERLANDS

De lichtbron in deze armatuur kan niet worden vervangen, dus wanneer de lichtbron verbruikt is, moet de hele armatuur worden vervangen.

**DANSK****VIKTIGE SIKKERHEDSANVISNINGER**

Kun til indendørs brug.

Kontrollér jævnligt, om ledning, transformere eller andre dele er beskadiget. Hvis dele af produktet er beskadiget, må det ikke bruges.

Vigtige oplysninger! Gem anvisningerne til fremtidig brug.

DANSK

Det eksterne bøjelige kabel eller ledningen til denne belysning kan ikke udskiftes.

Hvis kablet eller ledningen beskadiges, skal belysningen kasseres.

DANSK

Pæren i denne lampe kan ikke udskiftes.

Når pæren ikke længere fungerer, skal hele lampen udskiftes.

ÍSLENSKA**MIKILVÆGAR ÖRYGGISLEIÐBEINGAR**

Aðeins fyrir notkun innandyra.

Farið reglulega yfir snúruna, straumbreytinn og aðra hluti og gætið að skemmdum. Ef einhver hluti vörunnar er skemmdur ætti ekki að nota hana.

Mikilvægar upplýsingar! Geymið leiðbeiningarnar fyrir frekari notkun.

ÍSLENSKA

Það er ekki hægt að skipta ytri sveigjanlegu snúrunni í þessari ljósi út fyrir nýja; að snúran er skemmd þarf að farga ljósinu.

ÍSLENSKA

Ekki er hægt að skipta um ljósgjafa í þessum lampi. Þegar ljósgjafinn brennur út þarf að skipta út öllum lampanum.

NORSK**VIKTIGE SIKKERHETSINSTRUKSJONER**

Kun for innendørs bruk.

Sjekk ledningen, transformatoren og andre deler regelmessig for skader. Hvis noen del er skadet, skal produktet ikke brukes. Viktig informasjon. Spar på disse instruksjonene for fremtidig bruk.

NORSK

Kabelen eller ledningen til denne belysningen må ikke byttes ut. Dersom kabelen eller ledningen skades, skal belysningen kastes.

NORSK

Lyskilden i denne armaturen er ikke utskiftbar. Når lyskilden når slutten av levetiden må hele armaturen skiftes ut.

SUOMI**TÄRKEÄ TURVALLISUUSOHJE**

Tuote on tarkoitettu vain sisäkäyttöön.

Tarkista sähköjohto, muuntaja ja muut osat säännöllisesti vaurioiden varalta. Jos joku osa on vahingoittunut, tuotetta ei saa käyttää.

Tärkeää tietoa! Säilytä tämä ohje vastaisuuden varalle.

SUOMI

Tämän valaisimen ulkoista, taipuisaa kaapelia tai johtoa ei saa vaihtaa. Jos kaapeli tai johto vioittuu, valaisin on hävitettävä.

SUOMI

Tässä valaisimessa oleva valonlähde ei ole vaihdettavissa. Kun valonlähde tulee käyttöikänsä päähän, koko valaisin on vaihdettava uuteen.



SVENSKA

VIKTIGA SÄKERHETSANVISNINGAR

Endast för inomhusbruk.

Kontrollera regelbundet sladden, transformatorn och alla övriga delar så att inte skada har uppstått. Om någon del är skadad, bör produkten ej användas.

Viktig information! Spara dessa anvisningar för framtida bruk.

SVENSKA

Den yttre böjliga kabeln eller sladden till denna belysning kan inte bytas ut. Om kabeln eller sladden skadas skall belysningen förstöras.

SVENSKA

Den här armaturens ljuskälla går inte att ersätta, så när ljuskällan är förbrukad ska hela armaturen ersättas.

ČESKY

DŮLEŽITÉ BEZPEČNOSTNÍ INSTRUKCE

Jen pro vnitřní použití.

Pravidelně kontrolujte, zda kabel, transformátor nebo jakákoliv další část nebyla poškozena. Pokud je jakákoliv část poškozena, neměli byste výrobek používat. Důležitá informace! Tyto instrukce si po-
nechte pro budoucí použití.

ČESKY

Flexibilní externí kabel této lampy nelze vyměnit. Dojde-li k poškození kabelu, lampa by měla být znehodnocena.

ČESKY

Žárovku u tohoto osvětlení nelze vyměnit; jakmile dojde žárovka na konec své životnosti, je potřeba vyměnit celé osvětlení.

ESPAÑOL

INSTRUCCIONES DE SEGURIDAD IMPORTANTES

Utilizar solo en el interior.

Comprueba regularmente el cable, el transformador y todas las piezas para asegurarte de que no están dañados. No utilizar el producto si hubiera alguna pieza dañada. Información importante. Guardar estas instrucciones para consulta en el futuro.

ESPAÑOL

El cable flexible exterior de esta luminaria no se puede cambiar. Si se dañara, hay que destruir la luminaria.

ESPAÑOL

La fuente de luz de esta luminaria no es reemplazable. Cuando finalice la vida útil de la fuente de luz, se deberá reemplazar la luminaria por completo.

ITALIANO

IMPORTANTI ISTRUZIONI DI SICUREZZA

Solo per interni.

Controlla regolarmente che il cavo, il trasformatore e tutte le altre parti non siano danneggiati. Se una o più parti sono danneggiate, il prodotto non deve essere usato.

Queste informazioni sono importanti. Conservale per ulteriori consultazioni.

ITALIANO

Il cavo flessibile esterno e il filo elettrico di questo prodotto non si possono sostituire. Se si danneggiano, il prodotto deve essere distrutto.

ITALIANO

La fonte luminosa di questa illuminazione non può essere sostituita. Quando la fonte luminosa raggiunge il termine del suo ciclo di vita, l'intera illuminazione dev'essere sostituita.



MAGYAR

FONTOS BIZTONSÁGI UTASÍTÁSOK

Csak beltéri használatra ajánlott.

Rendszeresen ellenőrizd a vezetéket, a transzformátort és a többi alkatrészt, hogy van-e rajta sérülés. Ha bármelyik rész sérült, ne használd a terméket. Fontos információ! Őrizd meg ezt a tájékoztatót későbbi használatra.

MAGYAR

A lámpa/ világítótest külső, rugalmas kábele, vezetéke nem cserélhető; ha a vezeték megsérül, a világítótestet ki kell dobni.

MAGYAR

A lámpatestben található fényforrás nem cserélhető; amikor a fényforrás eléri élettartamának végét, az egész lámpatestet ki kell cserélni.

POLSKI

WAŻNE ZALECENIA DOTYCZĄCE BEZPIECZEŃSTWA

Wyłącznie do użytku wewnątrz pomieszczeń.

Regularnie sprawdzaj czy przewód zasilający, transformator i wszystkie pozostałe części nie są uszkodzone. Jeśli jakkolwiek część jest uszkodzona, nie należy produktu używać.

Ważna informacja! Zachowaj niniejszą instrukcję do wykorzystania w przyszłości.

POLSKI

Zewnętrzny kabel nie może być wymieniany; w przypadku uszkodzenia kabla należy zniszczyć całe oświetlenie.

POLSKI

Źródło światła tej lampy nie jest wymienialne; w przypadku wyczerpania się źródła światła, wymianie podlega cała lampa.

EESTI

OLULISED OHUTUSJUHISED

Kasutamiseks vaid siseruumides.

Kontrollige juhet, trafot ja teisi osi regulaarselt, et neil poleks kahjustusi. Kui mõni osa on kahjustatud, siis ei tohiks seda kasutada. Oluline teave! Hoidke juhised hilisema vajaduse tarbeks alles.

EESTI

Valgusti kaablit või juhet ei saa vahetada; kui juhe on kahjustatud tuleb valgusti hävitada

EESTI

Selle valgusti valgusallikas ei ole asendatav; kui valgusallikas töö lõpetab, tuleb valgusti välja vahetada.

LATVIEŠU

SVARĪGA DROŠĪBAS INFORMĀCIJA

Lietošanai vienīgi iekštelpās.

Regulāri pārbaudiet, vai vadi, transformators un citas detaļas nav bojātas. Ja kāda detaļa ir bojāta, precīzi nedrīkst izmantot.

Svarīga informācija! Saglabājiet instrukciju turpmākai uzzīgai.

LATVIEŠU

Šīs ierīces vadu vai kabeli nav iespējams nomainīt - ja vads/kabelis ir bojāts, ierīci nedrīkst lietot.

LATVIEŠU

Šīs lampas gaismas avots nav nomaināms - kad gaismas avots izdeg, jānomaina visa lampa.



LIETUVIŲ

SVARBIOS SAUGOS INSTRUKCIJOS

Naudoti tik patalpoje.

Reguliariai tikrinkite, ar laidas, transformatorius ir kitos prekės dalys yra tvarkingos, nepažeistos. Aptikus defektų, prekės naudoti negalima. Svarbi informacija! Išsaugokite ateičiai.

LIETUVIŲ

Išorinis lankstusis kabelis ar laidas nekaičiama. Jei jis pažeistas, visą šviestuvą reikia išmesti.

LIETUVIŲ

Šviestuve įrengto šviesos šaltinio negalima pakeisti, todėl pasibaigus jo naudojimui laikui – pakeiskite šviestuvą nauju.

PORTUGUÊS

IMPORTANTES INSTRUÇÕES DE SEGURANÇA

Só para usar no interior.

Verifique regularmente o cabo, o transformador e todas as outras partes. Se alguma das partes estiver danificada, o produto não deverá ser utilizado.

Informação importante! Mantenha estas instruções para uso futuro.

PORTUGUÊS

O cabo exterior flexível deste candeeiro não pode ser substituído; se o cabo de danificar o candeeiro deverá ser destruído.

PORTUGUÊS

A fonte de iluminação desta luminária não é substituível: quando a sua vida útil termina, todo o produto deve ser substituído.

ROMÂNĂ

INSTRUCȚIUNI IMPORTANTE DE SIGURANȚĂ

Se folosește doar la interior.

Verificați regulat cablul, transformatorul și alte componente. În cazul în care acestea sunt deteriorate, produsul nu poate fi folosit. Păstrează instrucțiunile.

ROMÂNĂ

Cablul extern al acestui corp de iluminat nu poate fi înlocuit; dacă cablul este deteriorat, corpul de iluminat nu mai poate fi folosit.

ROMÂNĂ

Becul nu poate fi înlocuit; atunci când este nevoie, înlocuieste corpul de iluminat.

SLOVENSKY

DÔLEŽITÉ BEZPEČNOSTNÉ INŠTRUKCIE

Len na vnútorné použitie.

Pravidelne kontrolujte kábel, transformátor a všetky ostatné časti, či nie sú poškodené. V prípade, že je ktorákoľvek časť poškodená, výrobok ďalej nepoužívajte. Dôležitá informácia! Tieto inštrukcie si uschovajte.

SLOVENSKY

Kábel tohto svietidla nie je možné nahraďiť. Ak sa kábel poškodí, svietidlo možno zničiť.

SLOVENSKY

Žiarovka v tomto osvetlení nieje nahraditeľná. Keď prestane svietiť svetlo, celá žiarovka musí byť vymenená.



БЪЛГАРСКИ

ВАЖНИ ИНСТРУКЦИИ ЗА БЕЗОПАСНОСТ

Само за употреба на закрито.
Редовно проверявайте кабела, трансформатора и всички останали части за повреда. Ако някоя от частите е повредена, продуктът не бива да се използва.
Важна информация! Запазете тези инструкции за бъдеща справка.

БЪЛГАРСКИ

Външният подвижен кабел или шнур на лампата не може да бъде подменян; ако бъде повреден, лампата трябва да се изхвърли.

БЪЛГАРСКИ

Светлинният източник в това осветително тяло не може да се подменя - в края на периода на експлоатация цялата лампа трябва да бъде сменена.

HRVATSKI

VAŽNE SIGURNOSNE UPUTE

Samo za upotrebu u zatvorenom.
Redovito provjeravati kabel, transformator i ostale dijelove za oštećenja. Ako je ijedan dio oštećen, proizvod se ne smije koristiti. Važna informacija! Sačuvati ove upute za buduće potrebe.

HRVATSKI

Strujni kabel ove lampe ne može se zamijeniti. Ako je kabel oštećen, bacite lampu.

HRVATSKI

Izvor svjetla u ovom rasvjetnom tijelu ne može se zamijeniti; po prestanku rada izvora svjetla, zamijeniti cijelo rasvjetno tijelo.

ΕΛΛΗΝΙΚΑ

ΣΗΜΑΝΤΙΚΕΣ ΟΔΗΓΙΕΣ ΑΣΦΑΛΕΙΑΣ

Για χρήση σε εσωτερικό χώρο μόνο.
Ελέγχετε τακτικά το καλώδιο, το μετασχηματιστή και όλα τα άλλα μέρη για τυχόν φθορά. Εάν οποιοδήποτε μέρος έχει φθαρεί, δε θα πρέπει να χρησιμοποιείτε το προϊόν.
Σημαντικές πληροφορίες! Φυλάξτε αυτές τις οδηγίες για μελλοντική χρήση.

ΕΛΛΗΝΙΚΑ

Το εξωτερικό εύκαμπτο καλώδιο ή γορδόνι αυτού του φωτιστικού, δεν μπορεί να αντικατασταθεί. Εάν το καλώδιο τραυματιστεί, το φωτιστικό αχρηστεύεται και θα πρέπει να καταστραφεί.

ΕΛΛΗΝΙΚΑ

Η πηγή φωτός που περιέχεται σε αυτό το φωτιστικό δεν μπορεί να αντικατασταθεί: όταν η πηγή φωτός φτάσει στο τέλος της ζωής της θα πρέπει να αντικατασταθεί ολόκληρο το φωτιστικό.

РУССКИЙ

ВАЖНАЯ ИНСТРУКЦИЯ ПО БЕЗОПАСНОСТИ

Только для использования в помещении.
Регулярно проверяйте провод, трансформатор и все остальные части на предмет наличия повреждения.
Если какая-либо из них окажется поврежденной, товаром пользоваться нельзя.

Важная информация! Сохраняйте эту инструкцию для справок в дальнейшем.

РУССКИЙ

Наружный гибкий удлинитель или шнур этого светильника невозможно заменить; если шнур поврежден, светильником пользоваться нельзя.

РУССКИЙ

Источник света в этом светильнике не подлежит замене. Когда закончится срок службы источника света, светильник необходимо заменить.



УКРАЇНСЬКА

ВАЖЛИВІ ІНСТРУКЦІЇ З ТЕХНІКИ БЕЗПЕКИ

Лише для використання у приміщенні. Регулярно перевіряйте дрiт, адаптер та інші елементи. Якщо будь-яка частина виробу пошкоджена, його заборонено використовувати. Важливо! Зберігайте ці інструкції для подальшого використання.

УКРАЇНСЬКА

Зовнішній гнучкий шнур або дрiт виробу не можна замінювати. Якщо дрiт пошкоджено, вирiб треба знищити.

УКРАЇНСЬКА

Джерело світла цього світильника не підлягає заміні. Після закінчення терміну роботи джерела світла світильник необхідно замінити.

SRPSKI

VAŽNA UPOZORENJA

Isključivo za upotrebu u zatvorenom. Redovno proveravaj da nisu oštećeni kabl, transformator ili neki drugi deo. Ako je bilo koji deo oštećen, ne koristi proizvod. Važna informacija! Sačuvaj ova uputstva za ubuduće.

SRPSKI

Spoljašnji fleksibilni kabl ili kabl ove svetiljke nisu zamenljivi; ako je kabl oštećen, svetiljka treba da se baci.

SRPSKI

Svetlosni izvor ove svetiljke nije zamenljiv; kada svetlosni izvor prestane da radi, mora se zameniti cela svetiljka.

SLOVENŠČINA

POMEMBNA VARNOSTNA NAVODILA

Samo za uporabo v zaprtih prostorih. Redno pregleduj kabel, pretvornik in vse druge sestavne dele, da niso poškodovani. Če je katerikoli del poškodovan, izdelka ne uporabljaj. Pomembne informacije! Shrani ta navodila za kasnejšo uporabo.

SLOVENŠČINA

Zunanjega pregibnega kabla ali žice ni mogoče zamenjati; če se kabel poškoduje, zavrzti celoten izdelek.

SLOVENŠČINA

Svetlobnega vira v tem izdelku ni mogoče zamenjati; ko življenjska doba svetlobnega vira poteče, je treba zamenjati celotno svetilko.

TÜRKÇE

ÖNEMLİ GÜVENLİK TALİMATLARI

Sadece iç mekanda kullanılır. Kablo, transformatör ve diğer parçaları düzenli olarak kontrol ediniz. Herhangi bir parçası hasarlı ise ürün kullanılmamalıdır. Önemli bilgi! Bu talimatları ileride gerekebileceği için saklayınız.

TÜRKÇE

Bu aydınlatmanın harici esnek kablosu veya kordonu değiştirilemez; kordon zarar görürse aydınlatma imha edilmelidir.

TÜRKÇE

Bu lambanın ampulü değiştirilemez; ampulün kullanım ömrü bittiğinde, lambanın tümü değiştirilmelidir.



中文

重要安全说明

仅供室内使用。

定期检查电线、变压器及所有其他部件是否有损坏。如果任何部件有损坏，请勿使用该产品。

重要信息！请妥善保管本说明书，以备日后参考。

中文

灯具电源线不可更换；电源线损坏后，灯具应废弃，不可继续使用。

中文

该照明装置内的光源不可替换，若光源无法继续使用，必须更换整个照明装置。

繁体

重要安全說明

僅適合室內使用。

定期檢查電線、變壓器及其他所有零件是否受損。若發現任何零件受損，應停止使用產品。重要資訊！請妥善保存，以供參考。

繁体

此照明燈外部的可彎曲電線無法更換；若電線遭到損壞，照明燈即無法使用。

繁体

不可更換燈泡；如果燈泡無法發亮，請更換整組燈具。

한국어

주요 안전 설명서

실내에서만 사용하세요.

주기적으로 전선과 변압기, 기타 부품이 손상되지 않았는지 확인해주세요. 부품이 손상된 경우에는 제품을 사용해서는 안 됩니다. 중요! 나중에 사용할 수 있도록 본 설명서를 보관해주세요.

한국어

본 조명의 외부 신축성 케이블/코드는 교체가 불가능합니다. 코드에 손상이 있을 경우에는 조명기구를 폐기하세요.

한국어

본 제품의 전등은 교체할 수 없습니다. 전구의 수명이 다한 경우에는 제품을 교체해야 합니다.

日本語

安全に関する重要なお知らせ

室内専用

コード、充電アダプター、その他のパーツが損傷していないか定期的にチェックしてください。損傷が見つかった場合には、使用を中止してください。

この説明書には重要な情報が含まれています。いつでも参照できるように大切に保管してください。

日本語

この照明器具の外部ケーブルやコードは交換できません。ケーブル・コードが破損した場合には、すぐに使用を中止し、照明器具を廃棄してください。

日本語

本製品の光源は交換できません。光源が寿命を迎えたら、本体ごと交換してください。



BAHASA INDONESIA

PETUNJUK KESELAMATAN PENTING

Hanya untuk penggunaan dalam ruang. Periksa kabel, trafo dan semua bagian lainnya secara berkala untuk kerusakan. Jika terdapat bagian yang rusak, produk sebaiknya tidak digunakan. Informasi penting! Simpan petunjuk ini untuk penggunaan berikutnya.

BAHASA INDONESIA

Bagian luar kabel fleksibel atau kabel sambungan penerangan ini tidak dapat diganti; bila kabel sambungan rusak, lampu penerangan ini harus dibuang.

BAHASA INDONESIA

Bohlam di dalam lampu ini tidak dapat diganti; ketika bohlam sudah mati, lampu harus diganti.

BAHASA MALAYSIA

ARAHAN PENTING KESELAMATAN

Untuk kegunaan dalam kediaman sahaja. Kerap periksa kord, transformer dan semua bahagian-bahagian lain jika terdapat kerosakan. Jika ada, produk tidak boleh digunakan. Maklumat penting! Simpan arahan ini untuk kegunaan masa hadapan.

BAHASA MALAYSIA

Kabel atau kord luaran yang fleksibel untuk lampu ini tidak boleh diganti; jika kord rosak, lampu perlu dimusnahkan.

BAHASA MALAYSIA

Sumber cahaya sistem lampu tidak boleh diganti; apabila hayat sumber cahaya berakhir, seluruh sistem lampu akan diganti.

عربي

تعليمات سلامة مهمة للإستعمال الداخلي فقط. تحقق بشكل منتظم من السلك، المحوّل و كل الأجزاء الأخرى. إذا عطب أي جزء لا يجب إستعمال المنتج. معلومات هامة! إحتفظ هذه التعليمات للإستخدام وقت الحاجة.

عربي

يحظر تغيير السلك المرن الخارجي لهذا المصباح. في حال الضرر، يتلف المصباح.

عربي

مصدر الضوء لهذا المصباح غير قابل للاستبدال؛ عندما يصل مصدر الضوء إلى نهاية عمره الافتراضي يجب تغيير المصباح بالكامل.

ไทย

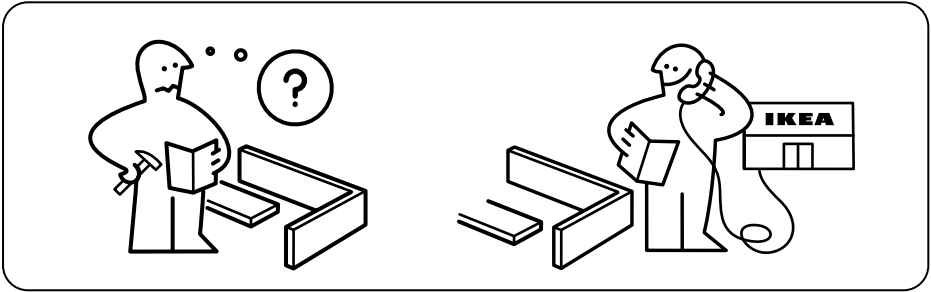
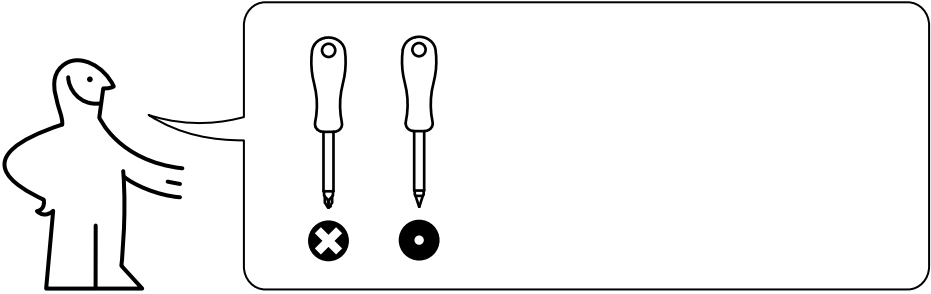
คำแนะนำเพื่อความปลอดภัย สำหรับใช้งานในร่มเท่านั้น หมั่นตรวจสอบสายไฟ เครื่องแปลงไฟ และชิ้นส่วนอื่นๆ ว่าชำรุดหรือไม่ ห้ามใช้สินค้านี้ หากชิ้นส่วนใดๆ ชำรุด ข้อมูลสำคัญ เก็บคำแนะนำนี้ไว้ใช้อ้างอิง

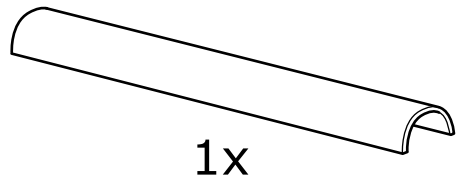
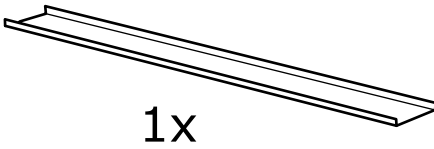
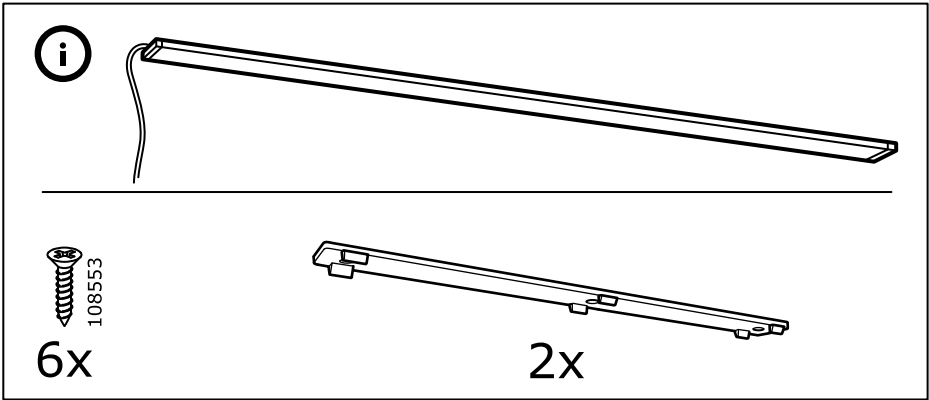
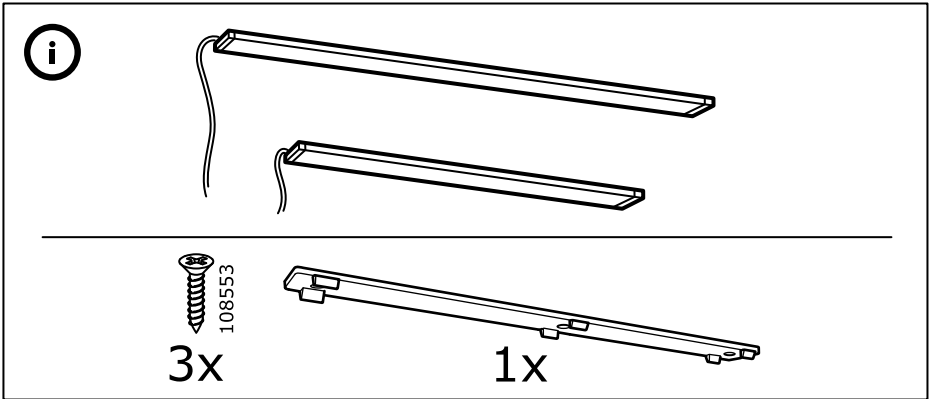
ไทย

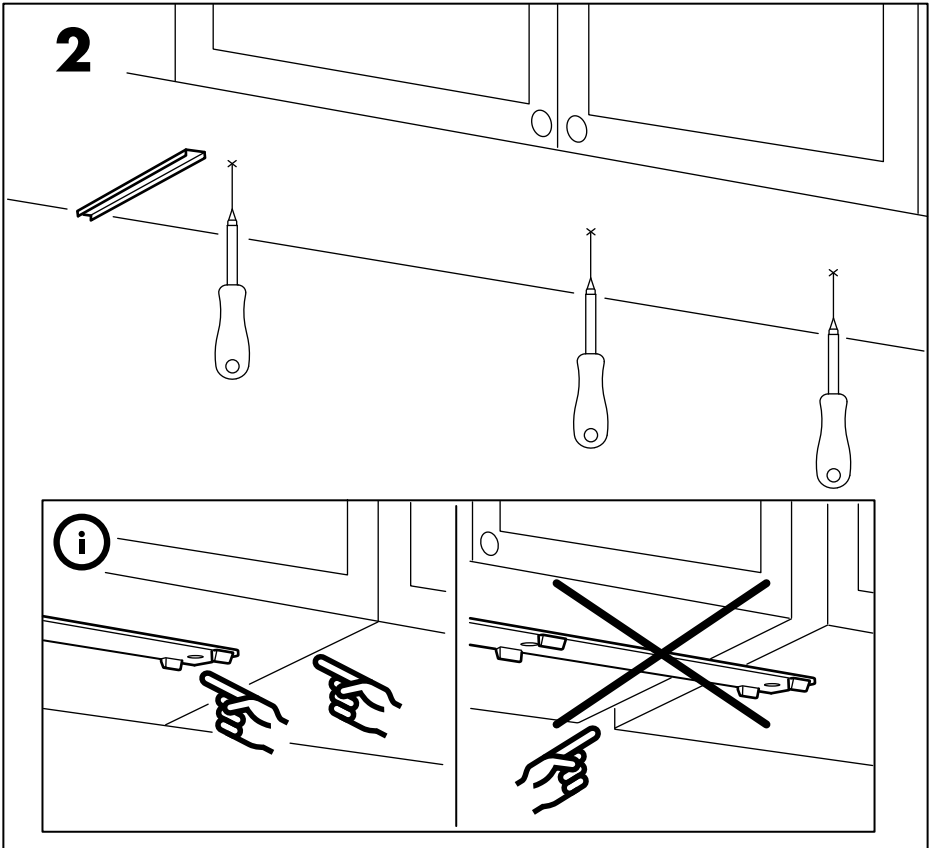
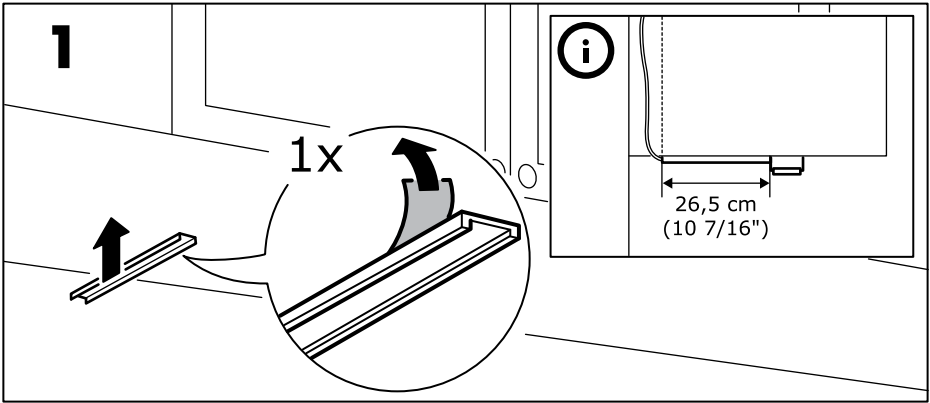
สายเคเบิลหรือสายไฟอ่อนของโคมไฟไม่สามารถ เปลี่ยนใหม่ได้ หากสายไฟชำรุดเสียหาย ต้องทิ้งโคมไฟ ทั้งชุด ห้ามนำไปใช้งานเด็ดขาด

ไทย

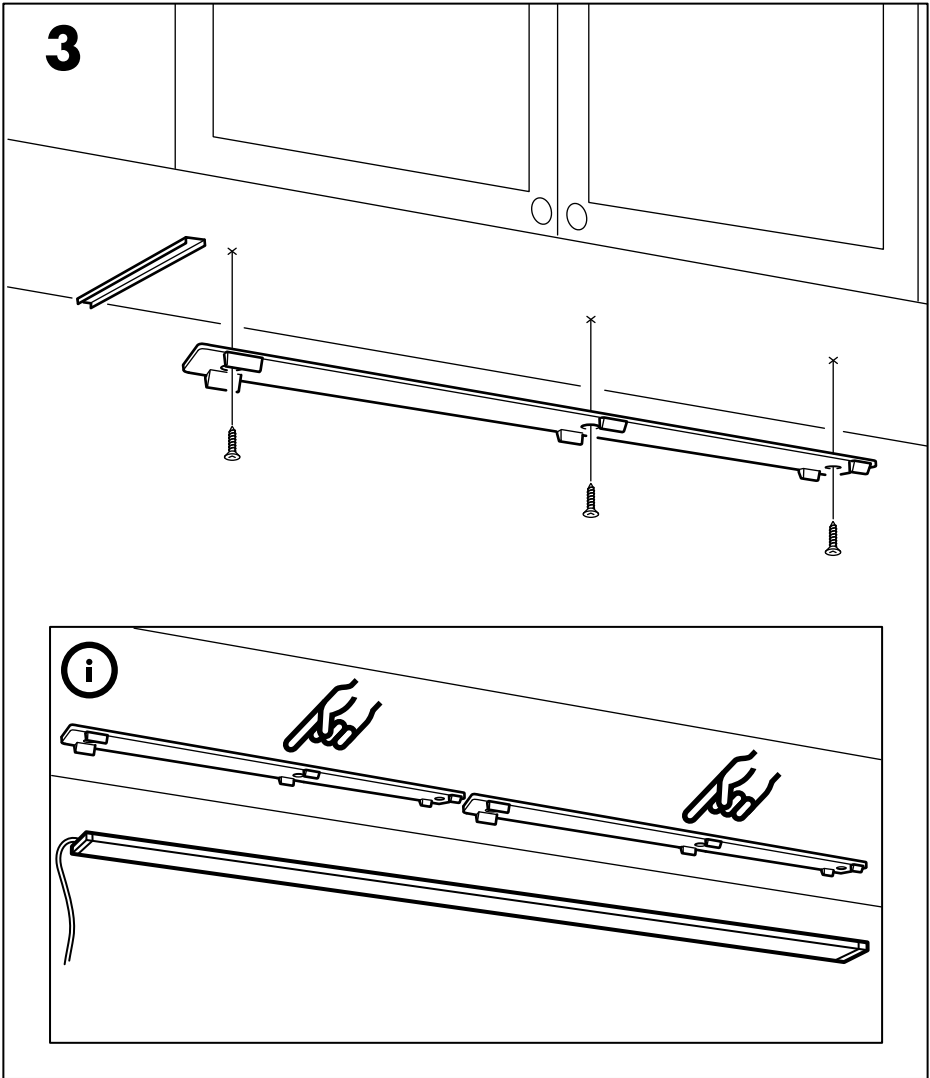
หลอดไฟเป็นแบบเปลี่ยนไม่ได้ เมื่อหลอดไฟหมดอายุ การใช้งาน จำเป็นต้องเปลี่ยนโคมไฟใหม่

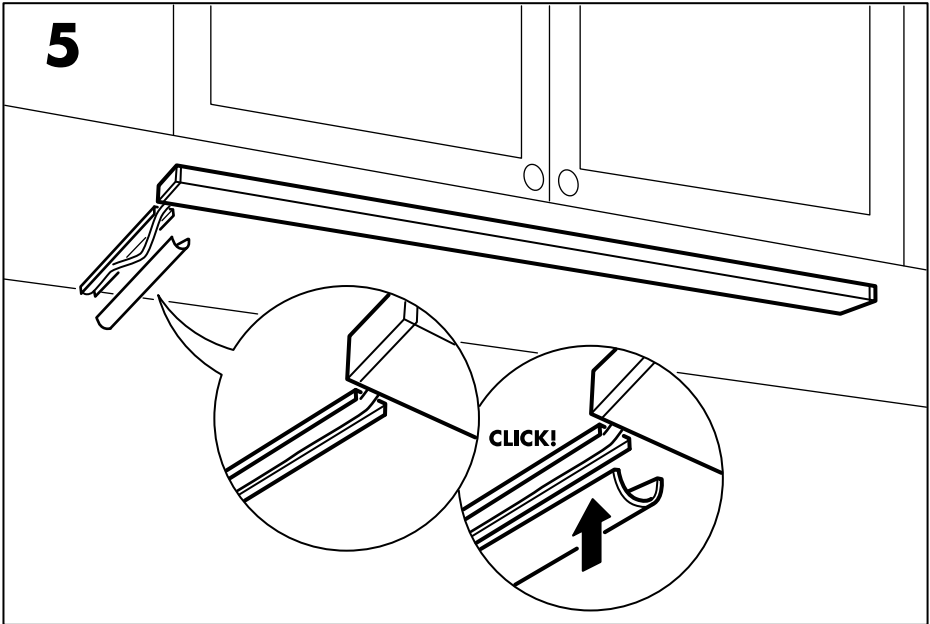
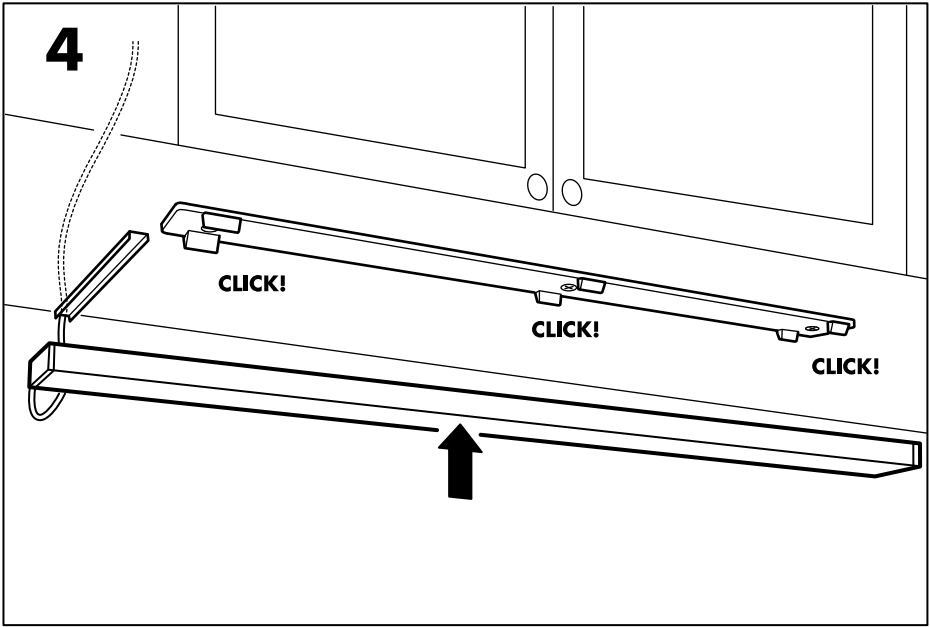




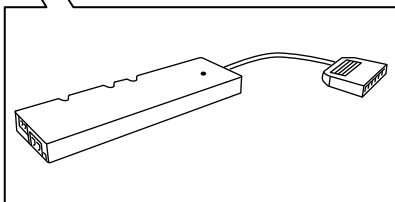
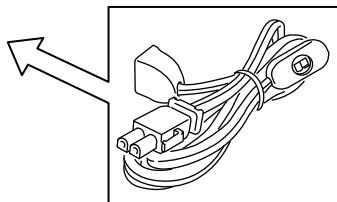
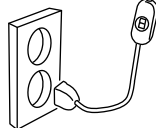
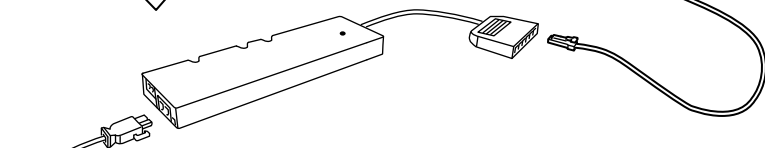
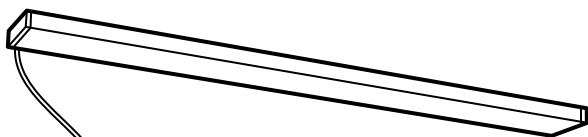
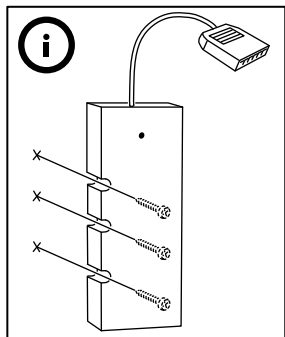


3





6



**ENGLISH**

ANSLUTA power supply cord and ANSLUTA electronic transformer are sold separately.

DEUTSCH

ANSLUTA Anschlusskabel und ANSLUTA elektronischer Transformator sind separat erhältlich.

FRANÇAIS

Le câble de raccordement ANSLUTA et le transformateur électronique ANSLUTA sont vendus séparément.

NEDERLANDS

Het ANSLUTA aansluitsnoer en de ANSLUTA elektronische transformator worden apart verkocht.

DANSK

ANSLUTA tilslutningskabel og ANSLUTA elektrisk transformer sælges separat.

ÍSLENSKA

ANSLUTA rafmagnssnúra og ANSLUTA spennubreytir eru seld sér.

NORSK

ANSLUTA strømlledning og ANSLUTA elektronisk transformator selges separat.

SUOMI

ANSLUTA-virtajohto ja elektroninen ANSLUTA-muuntaja myydään erikseen.

SVENSKA

ANSLUTA anslutningssladd och ANSLUTA elektronisk transformator säljes separat.

ČESKY

Napájecí kabel ANSLUTA a elektronický transformátor ANSLUTA se prodávají zvlášť.

ESPAÑOL

El cable de red ANSLUTA y el transformador eléctrico ANSLUTA se venden aparte.

ITALIANO

Il cavo di alimentazione elettrica ANSLUTA e il trasformatore elettronico ANSLUTA sono venduti a parte.

MAGYAR

Az ANSLUTA tápkábel és ANSLUTA elektromos transzformátor külön kapható.

POLSKI

Przewód zasilający ANSLUTA i transformator elektroniczny ANSLUTA są sprzedawane oddzielnie.

EESTI

ANSLUTA toitejuhet ja ANSLUTA elektroonilist trafot müüakse eraldi.

LATVIEŠU

Strāvas padeves vads ANSLUTA un elektriskais transformators ANSLUTA nopērkami atsevišķi.

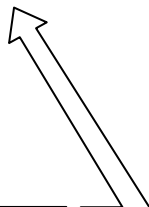
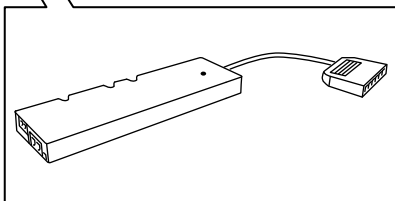
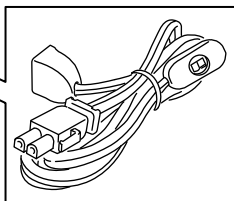
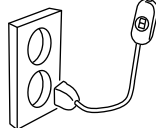
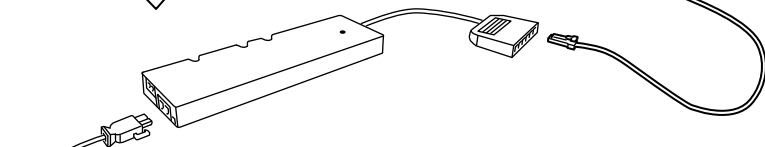
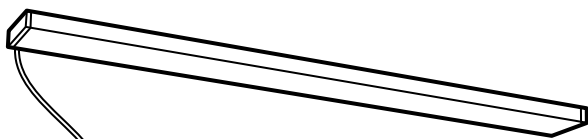
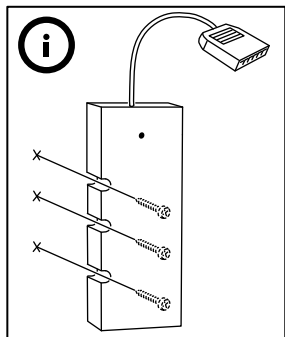
LIETUVIŲ

Maitinimo laidas ANSLUTA ir transformatorius ANSLUTA parduodami atskirai.

PORTUGUÊS

O cabo elétrico ANSLUTA e o transformador eletrônico ANSLUTA são vendidos em separado.

6



**ROMÂNĂ**

Cablul de alimentare ANSLUTA și transformatorul electric ANSLUTA se vând separat.

SLOVENSKY

Napájací kábel ANSLUTA a elektronický transformátor ANSLUTA sa predávajú samostatne.

БЪЛГАРСКИ

Захранващият кабел ANSLUTA и електронният трансформатор ANSLUTA се продават отделно.

HRVATSKI

ANSLUTA strujni kabel i ANSLUTA elektronički transformator prodaju se zasebno.

ΕΛΛΗΝΙΚΑ

Το καλώδιο παροχής ρεύματος ANSLUTA και ο ηλεκτρονικός μετασχηματιστής ANSLUTA πωλούνται χωριστά.

РУССКИЙ

Шнур питания АНСЛУТА и адаптер АНСЛУТА продаются отдельно.

УКРАЇНСЬКА

ANSLUTA АНСЛЮТА кабель живлення та ANSLUTA АНСЛЮТА адаптер продаються окремо.

SRPSKI

ANSLUTA strujni kabl i ANSLUTA elektronski transformator prodaju se zasebno.

SLOVENŠČINA

ANSLUTA napajalni kabl in ANSLUTA elektronski pretvornik sta naprodaj ločeno.

TÜRKÇE

ANSLUTA elektrik kablosu ve ANSLUTA elektronik tranformatör ayrı satılır.

中文

ANSLUTA 电源线及变压器须另购。

繁体

ANSLUTA 電源線和 ANSLUTA 變壓器需另購。

한국어

ANSLUTA/안슬루타 전원코드와 안슬루타 어댑터는 별도 판매입니다.

日本語

ANSLUTA/ アンスルータ 電源コードと ANSLUTA/ アンスルータ 電子変圧器は別売りです。

BAHASA INDONESIA

Kabel listrik ANSLUTA dan trafo listrik ANSLUTA dijual terpisah.

BAHASA MALAYSIA

Kord bekalan kuasa ANSLUTA dan transformer elektronik ANSLUTA dijual berasingan.

عربي

سلك التوصيل الكهربائي ANSLUTA والمحول الإلكتروني ANSLUTA يباعان على حدة.

ไทย

สายไฟและหม้อแปลงอิเล็กทรอนิกส์รุ่นอันสลูทต้า แยกจำหน่าย

