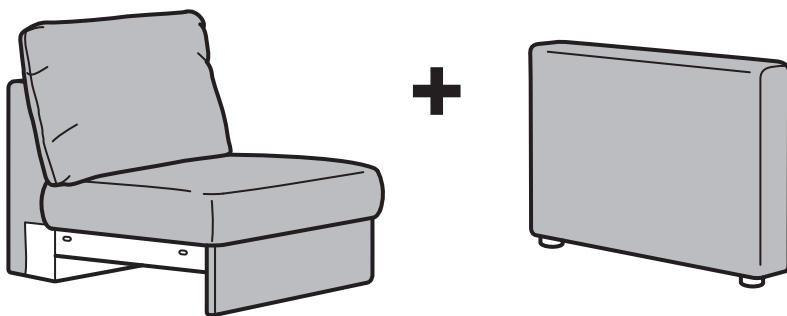
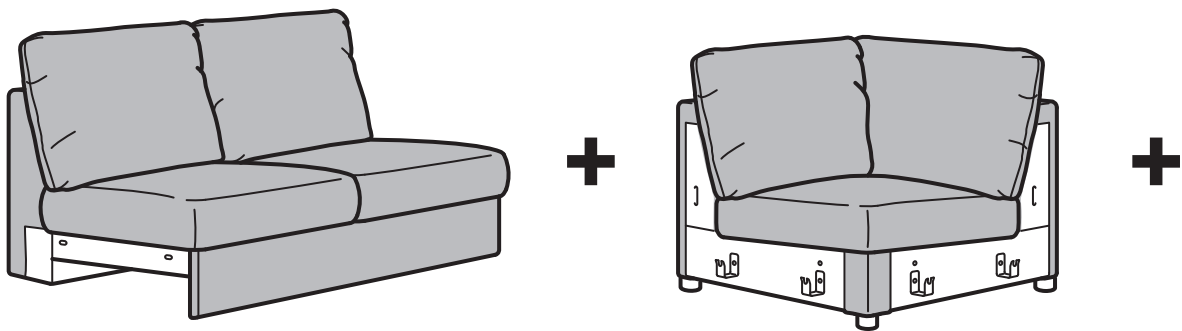
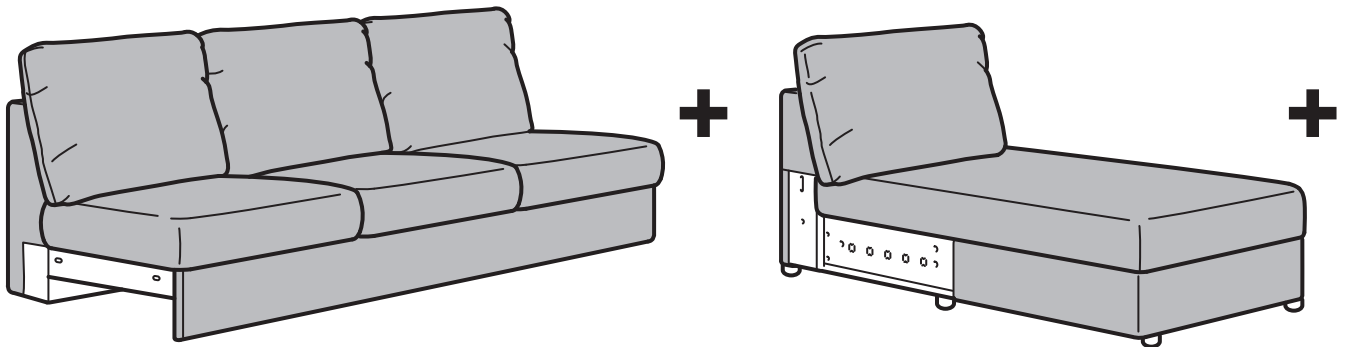
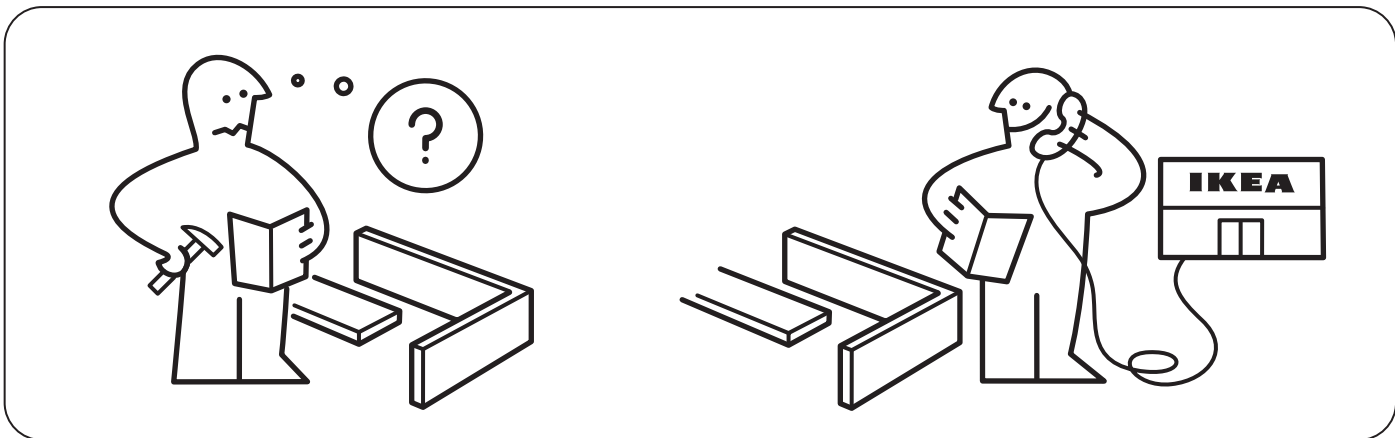
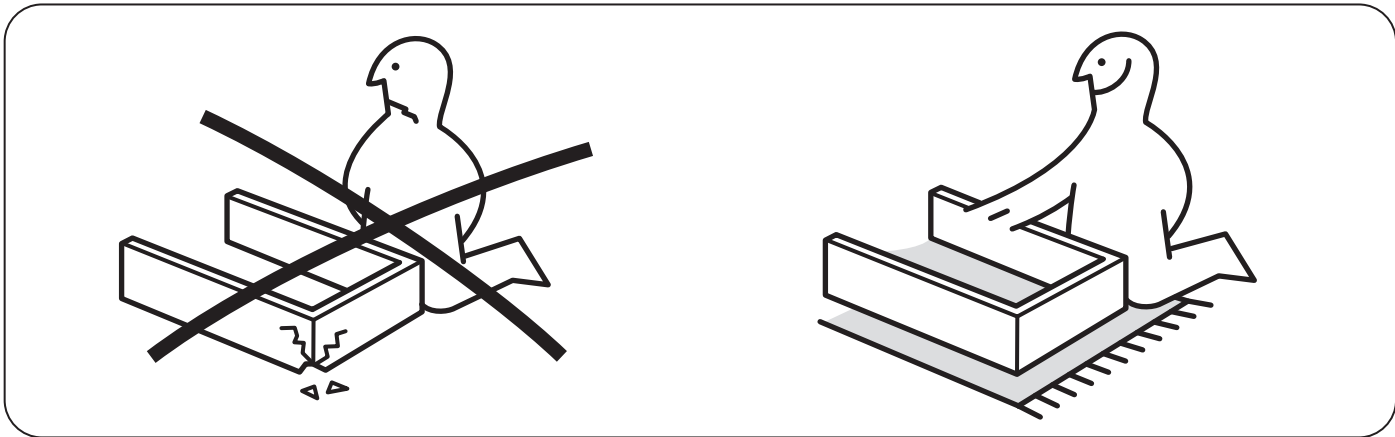
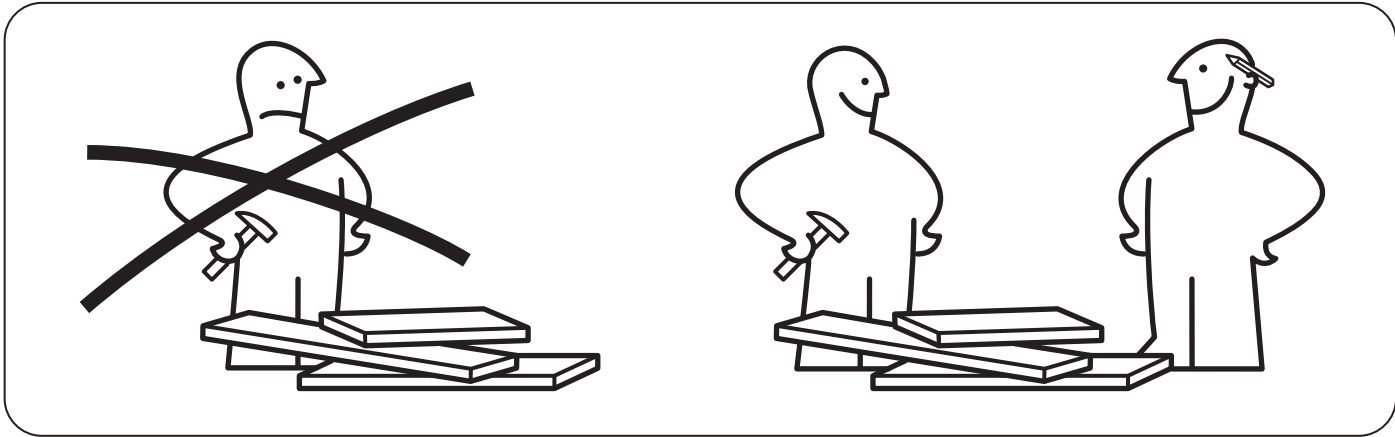


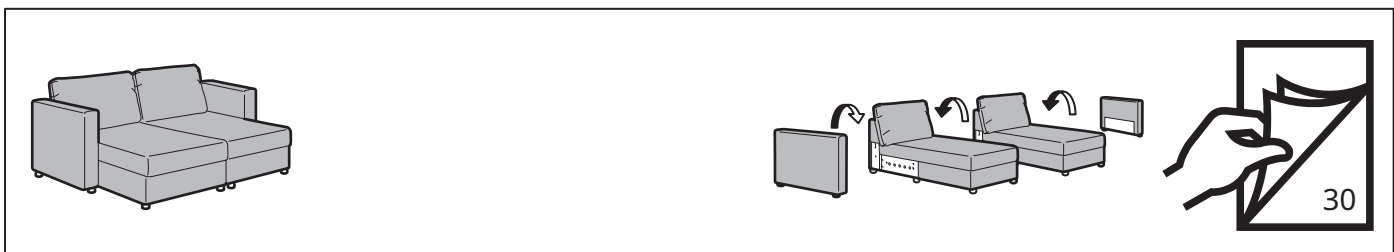
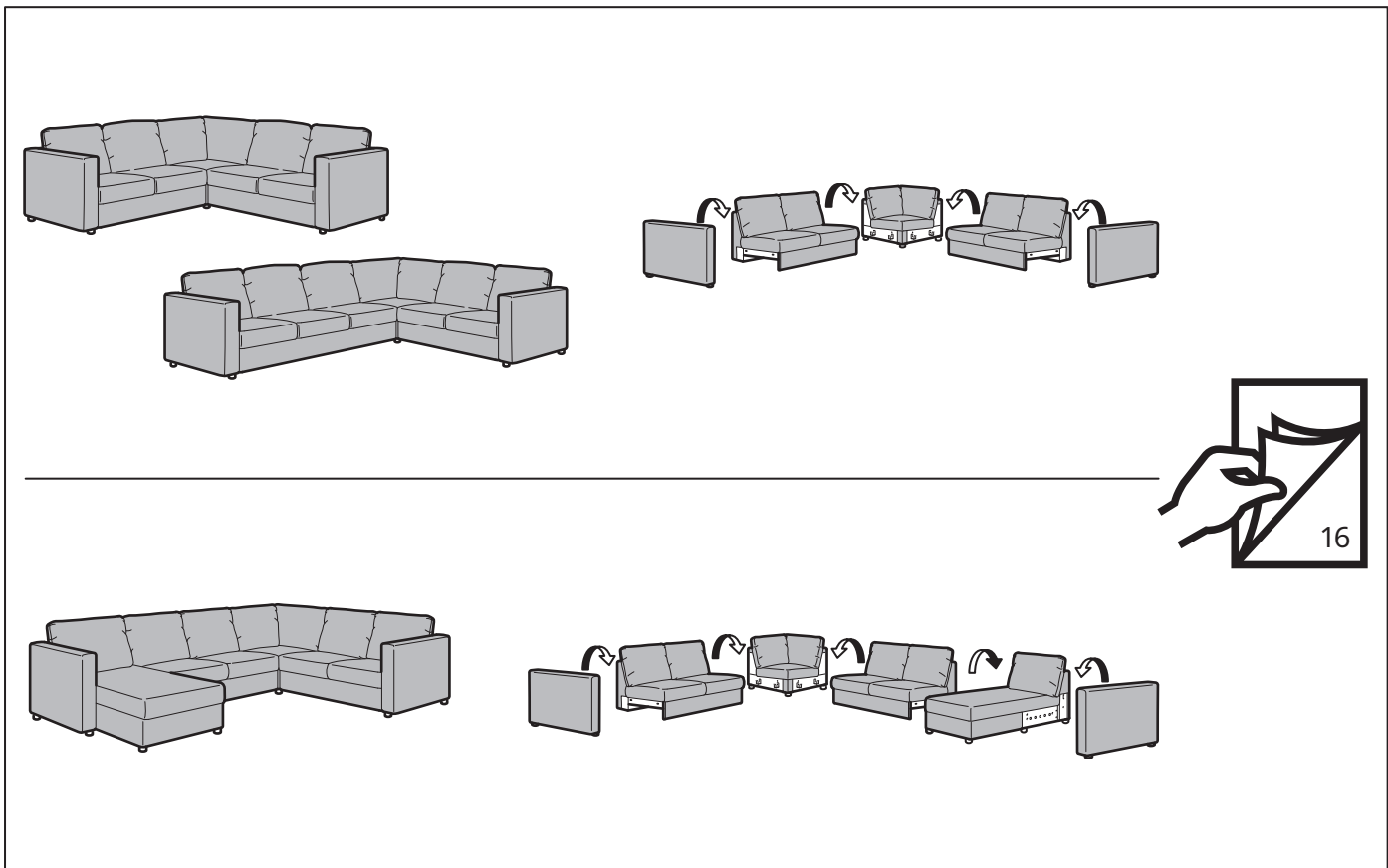
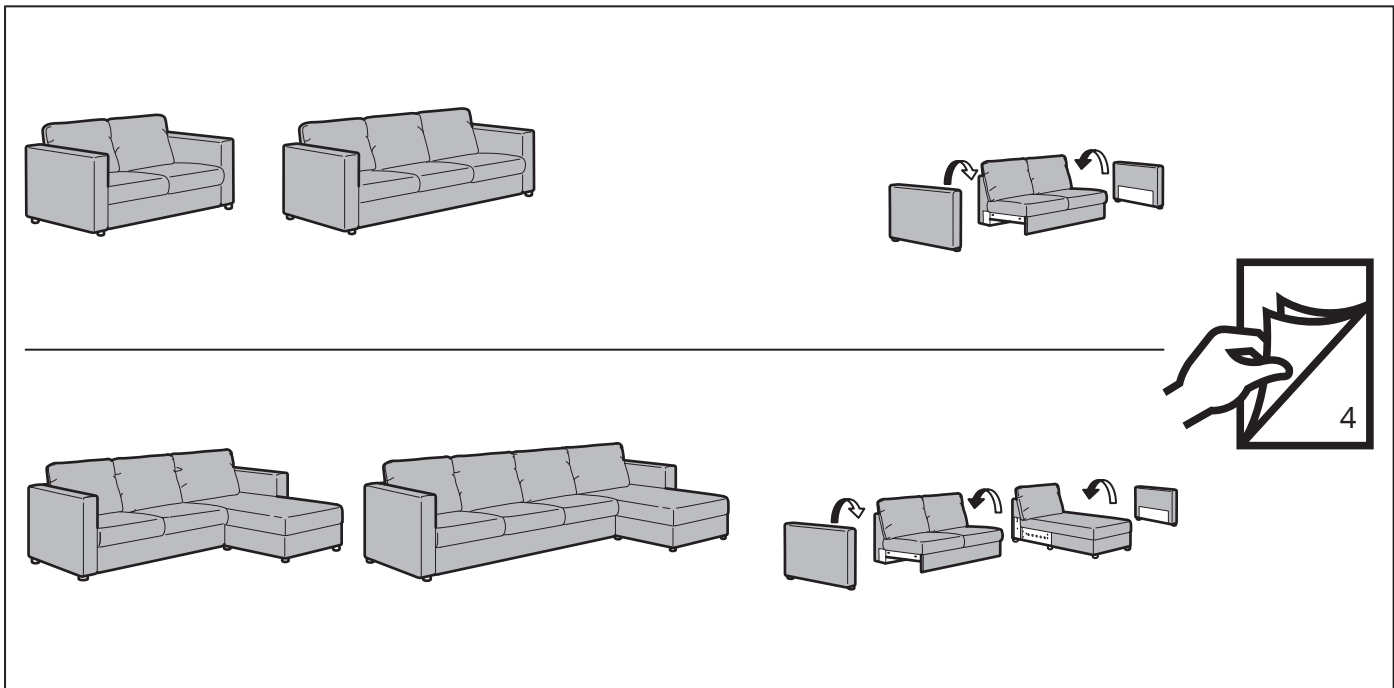
# VIMLE

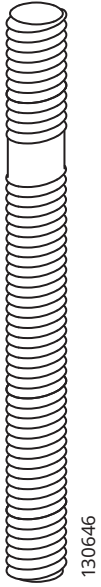
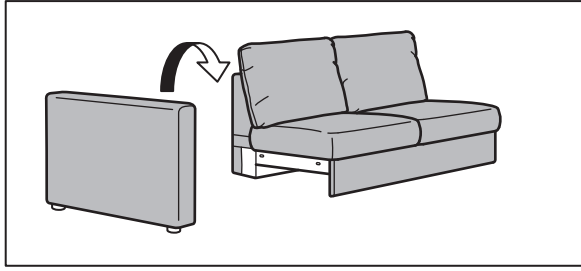
3



Design and Quality  
IKEA of Sweden

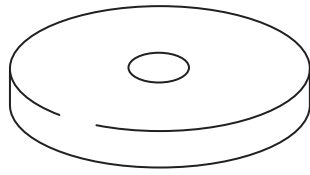






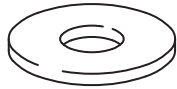
130646

3x



110439

1x



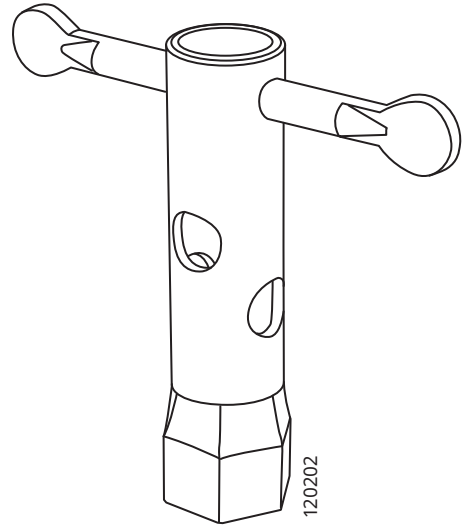
100854

3x



100712

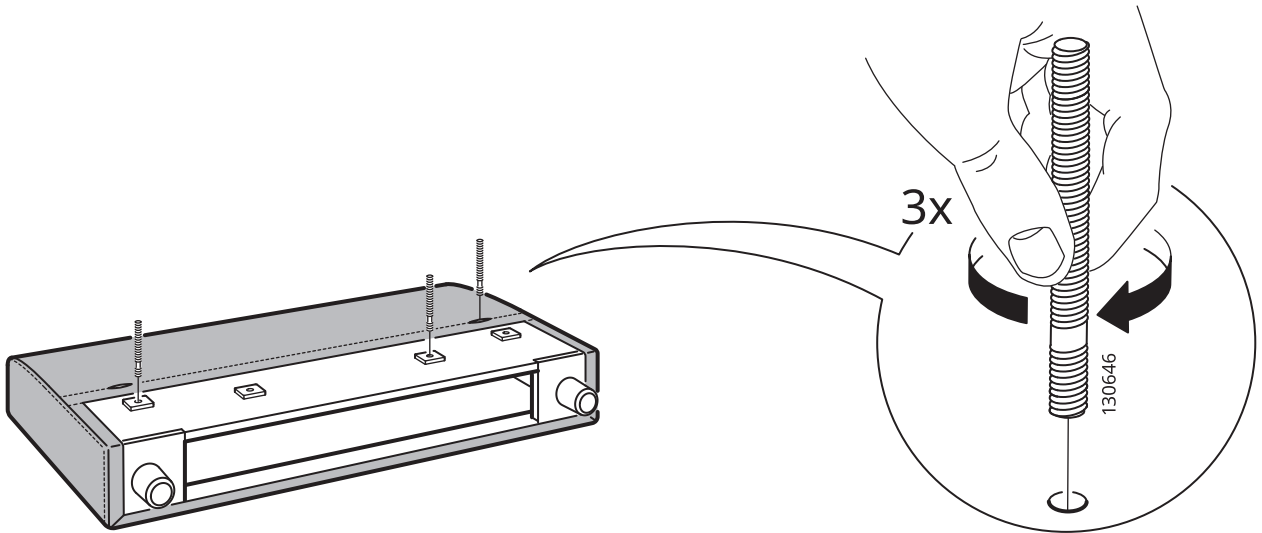
3x



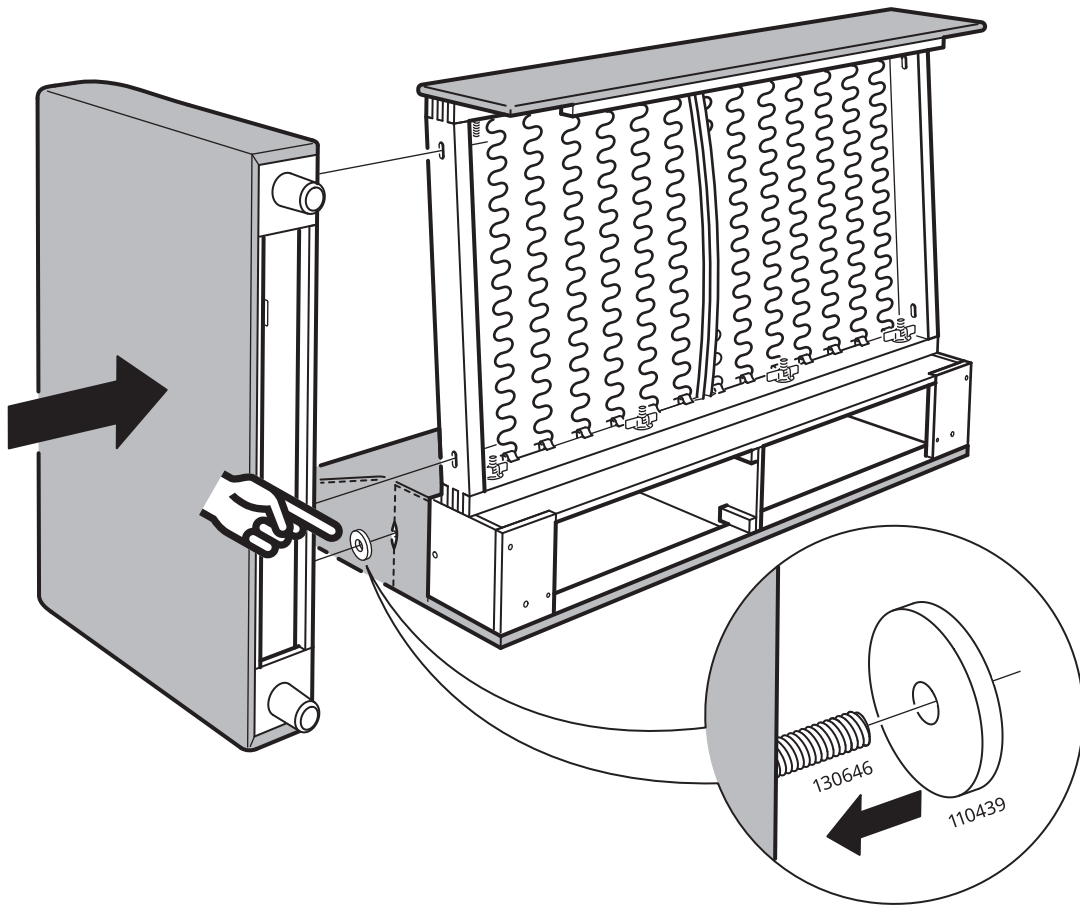
120202

1x

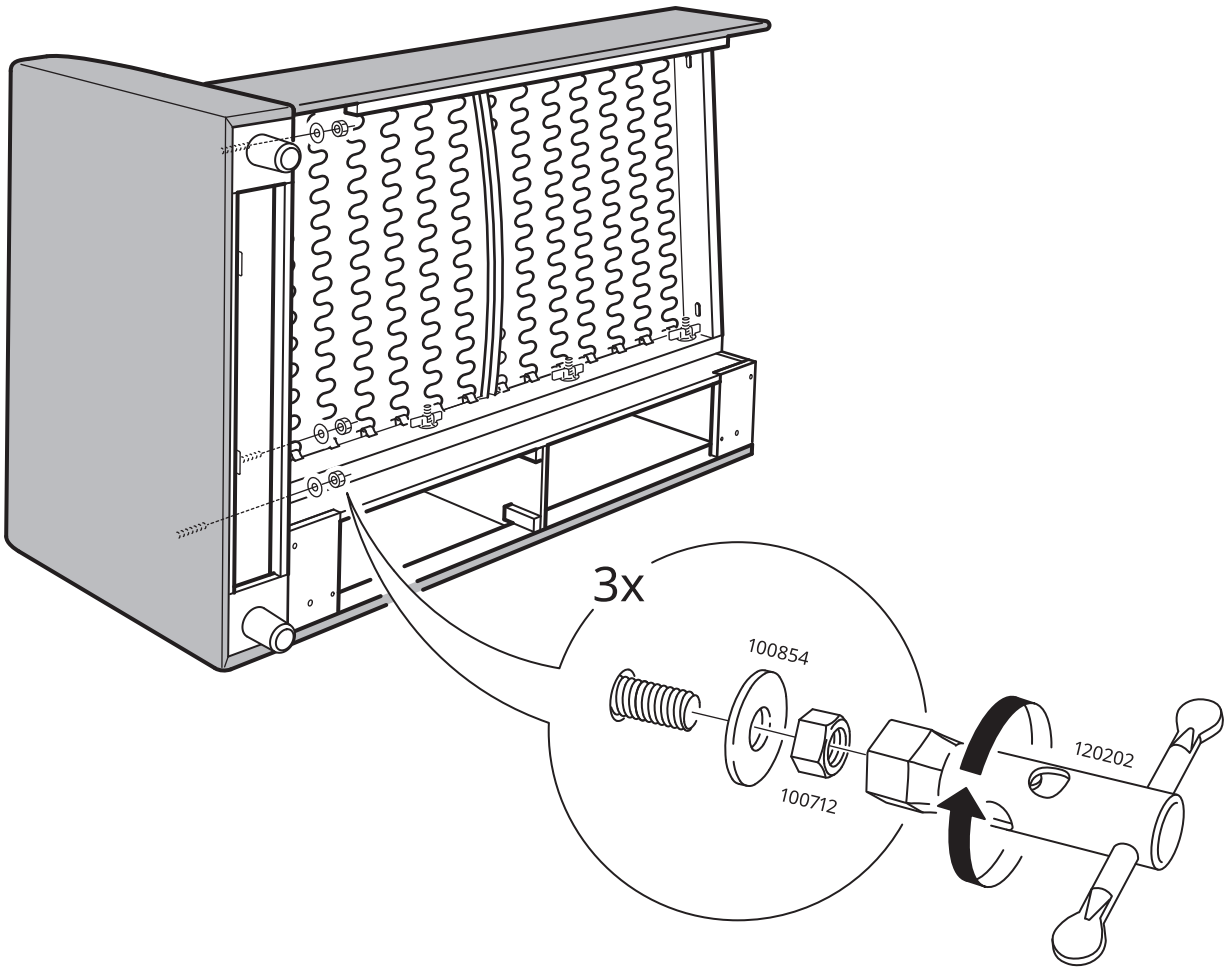
1



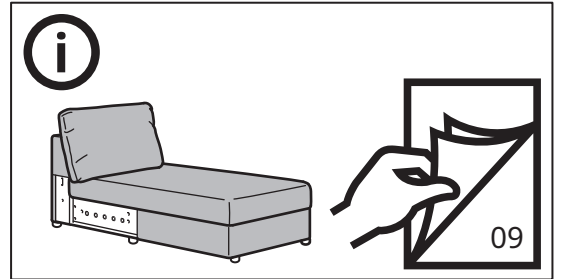
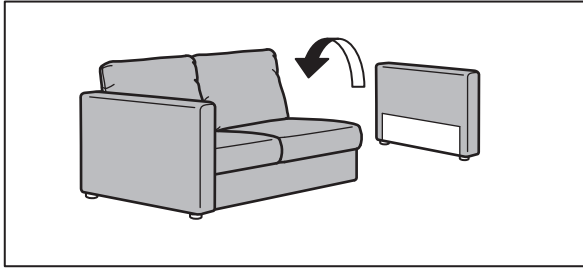
2



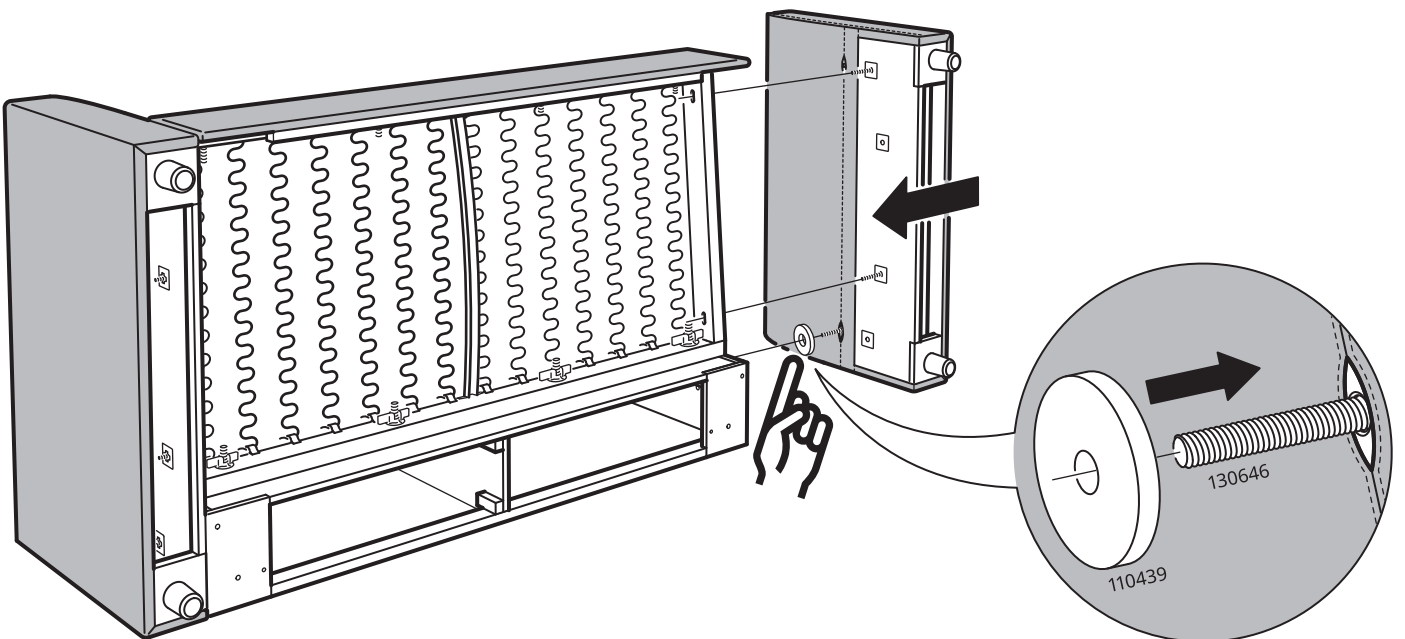
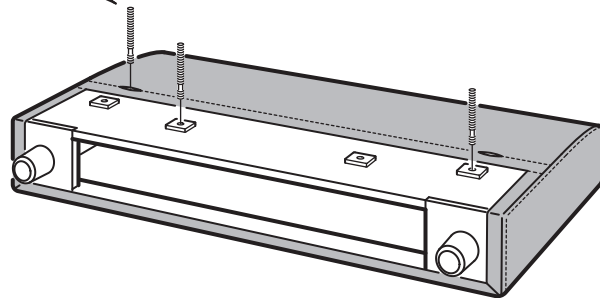
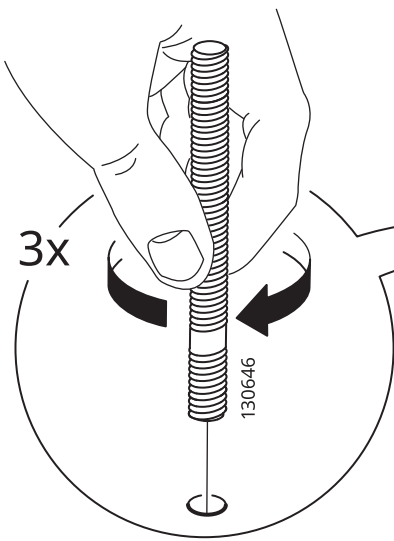
3



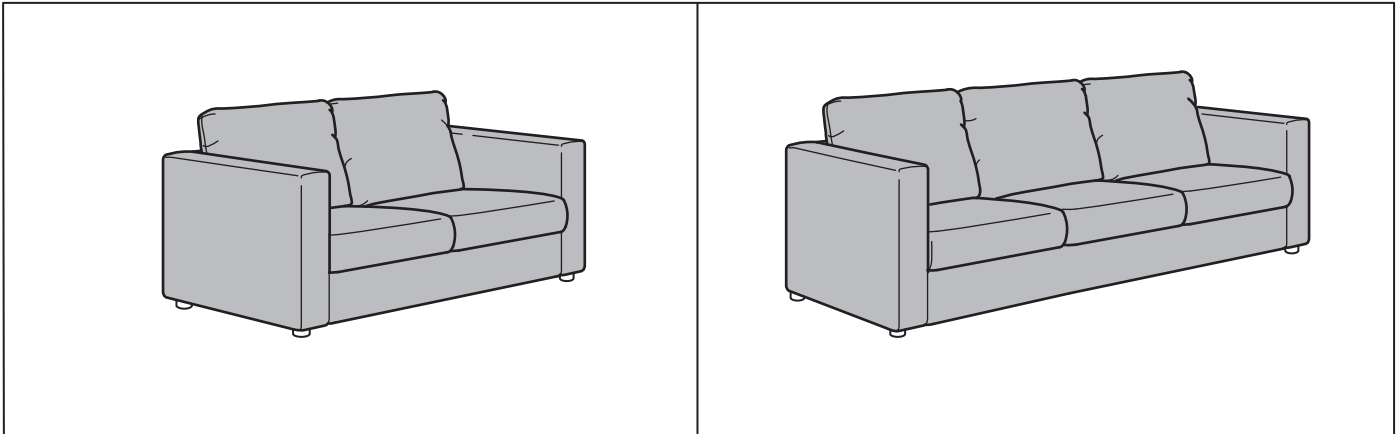
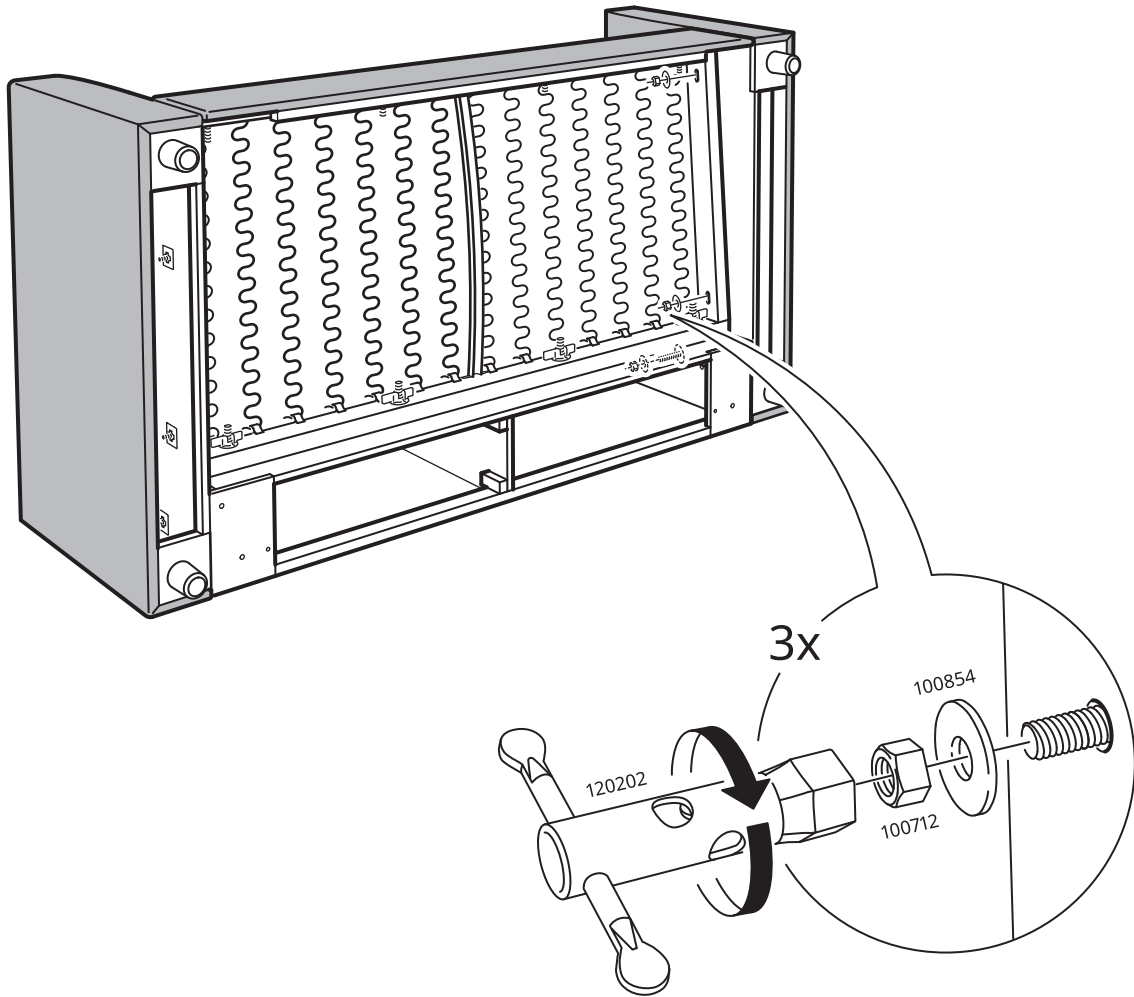
4



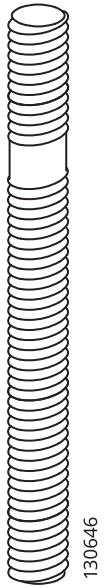
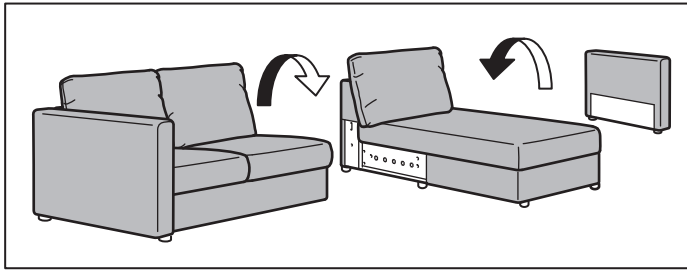
5



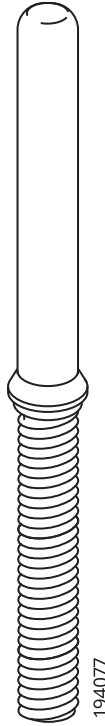
# 6



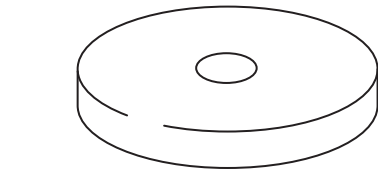




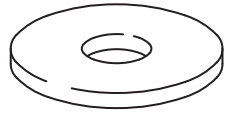
3x



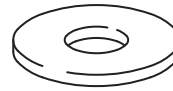
1x



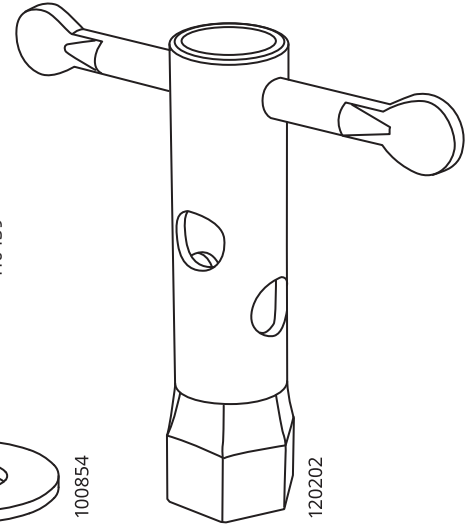
1x



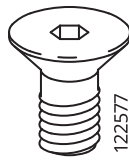
2x



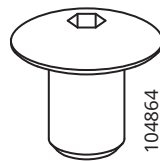
1x



1x



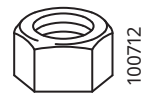
2x



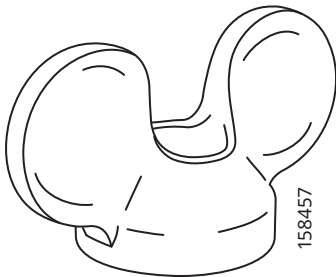
4x



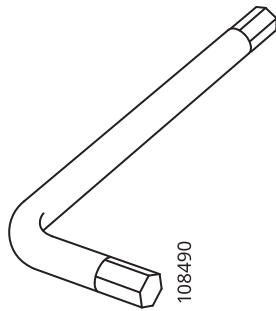
4x



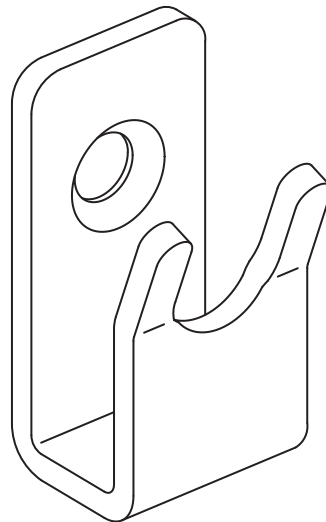
1x



1x

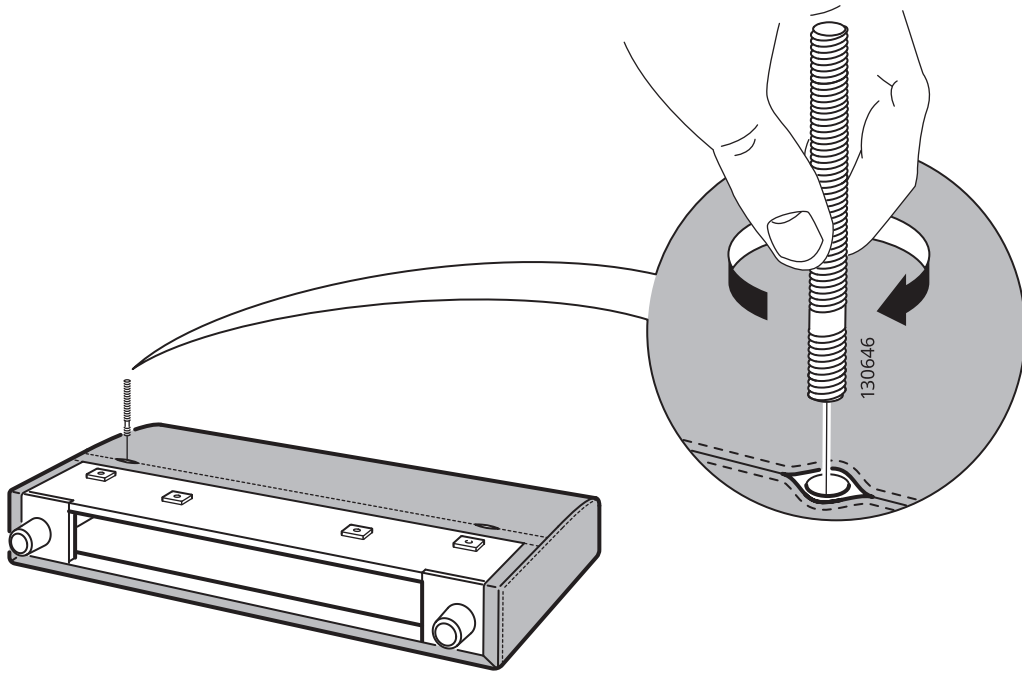


2x

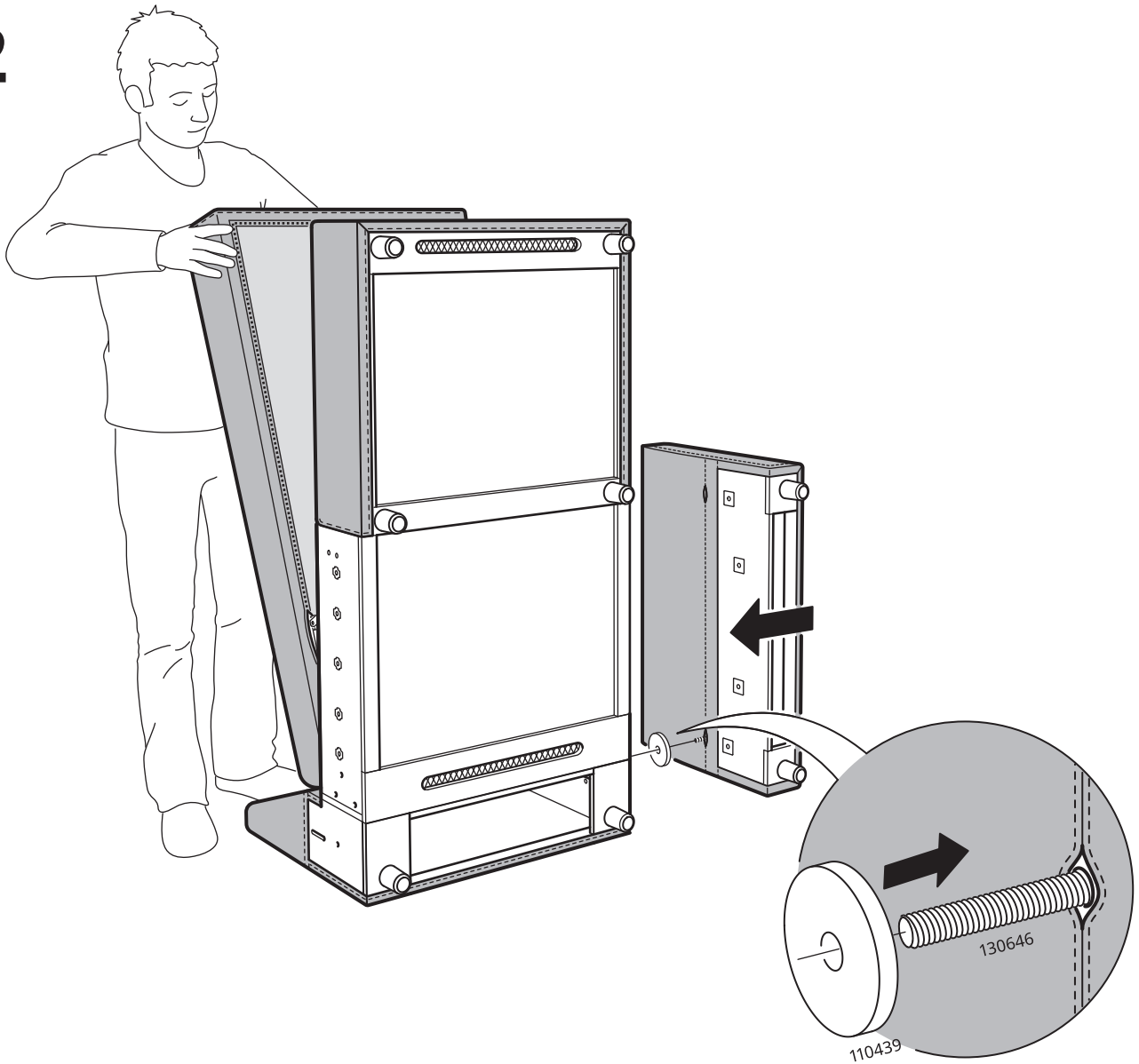


2x

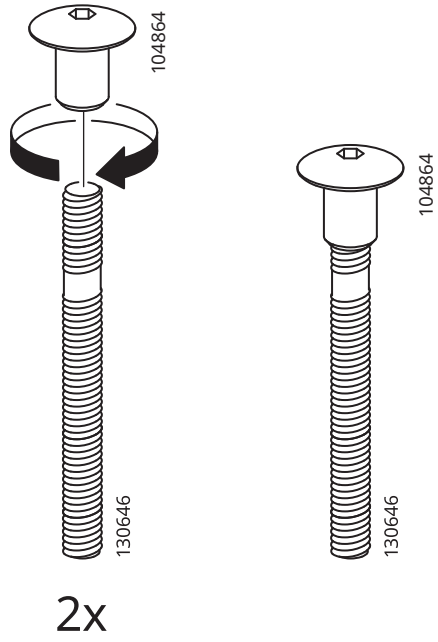
1



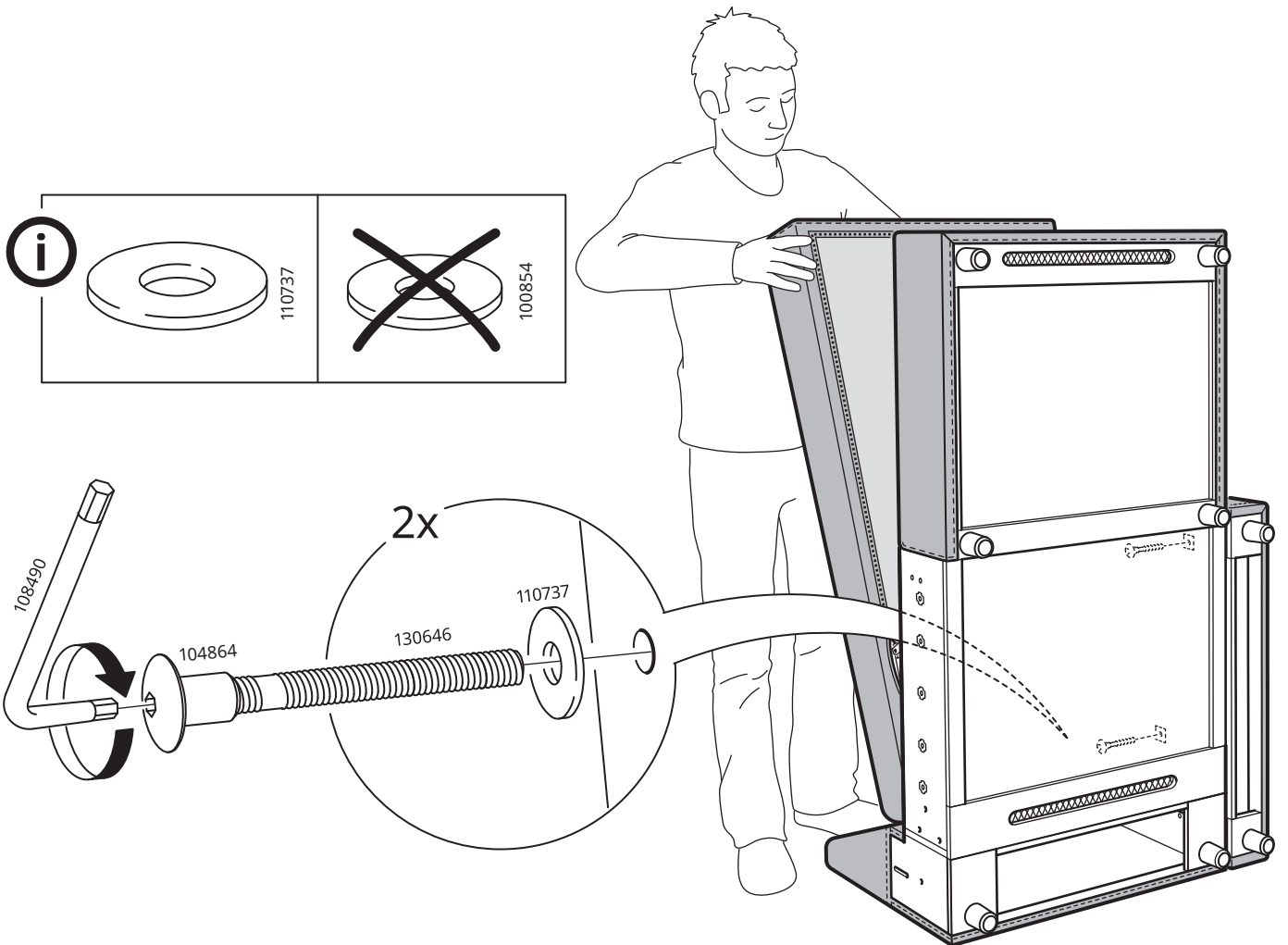
2



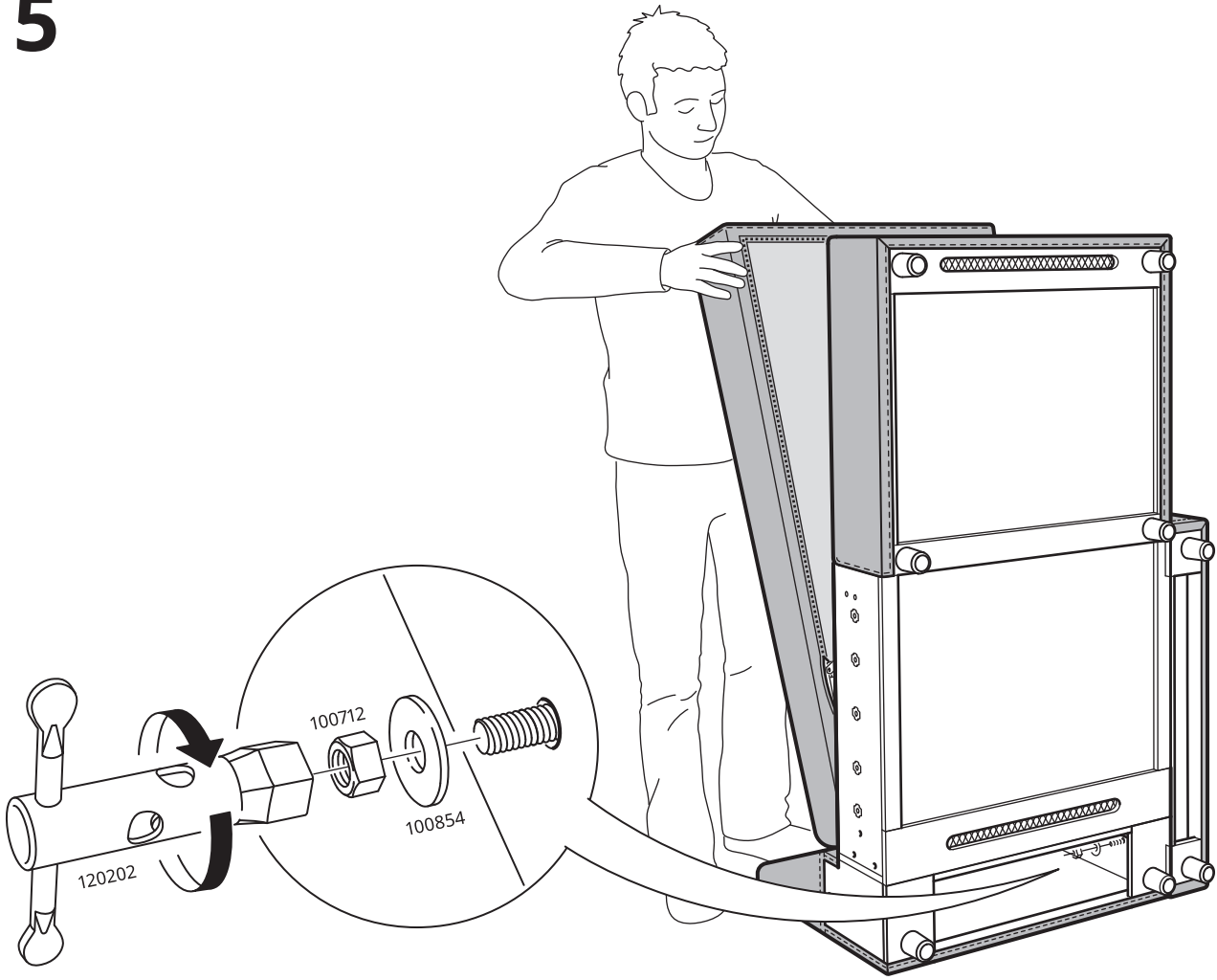
# 3



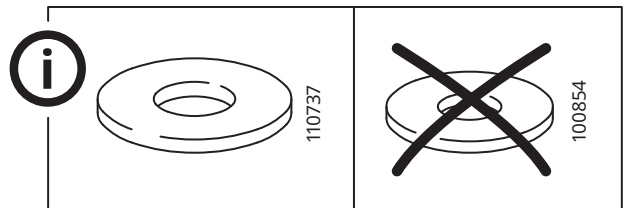
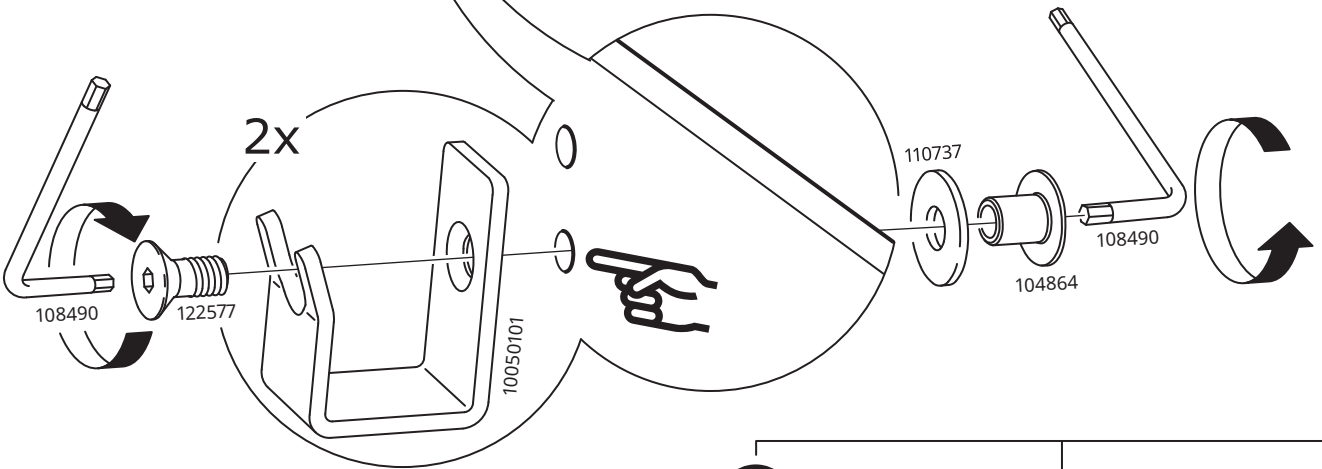
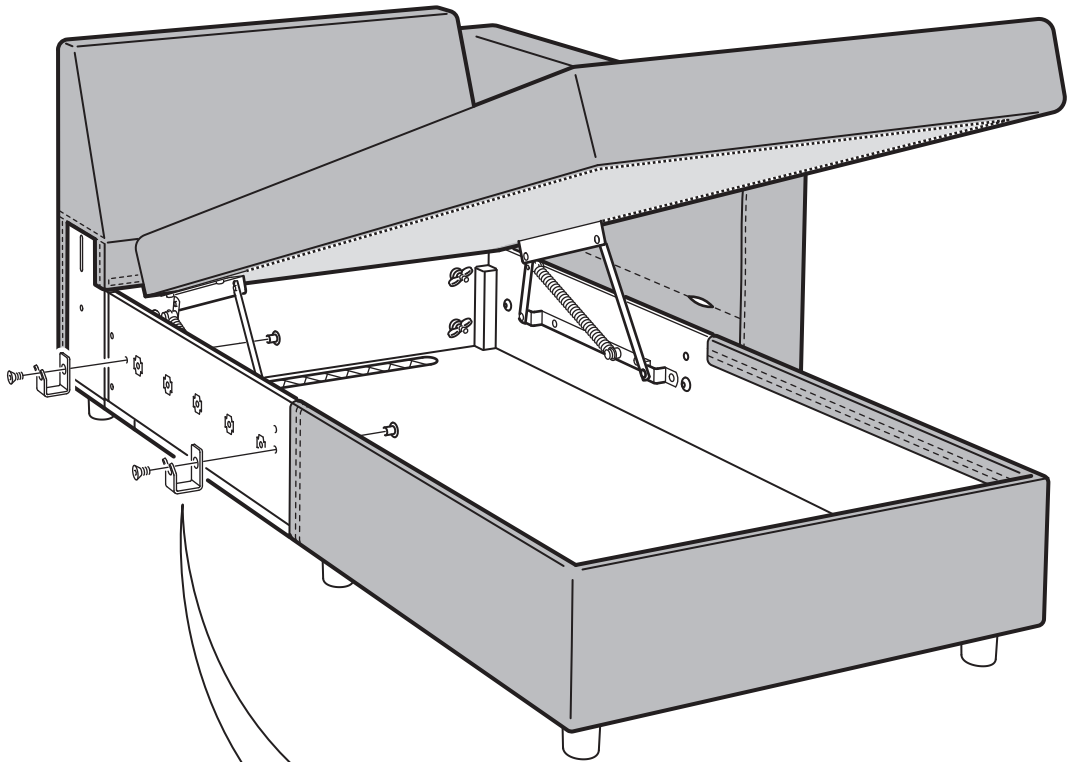
# 4

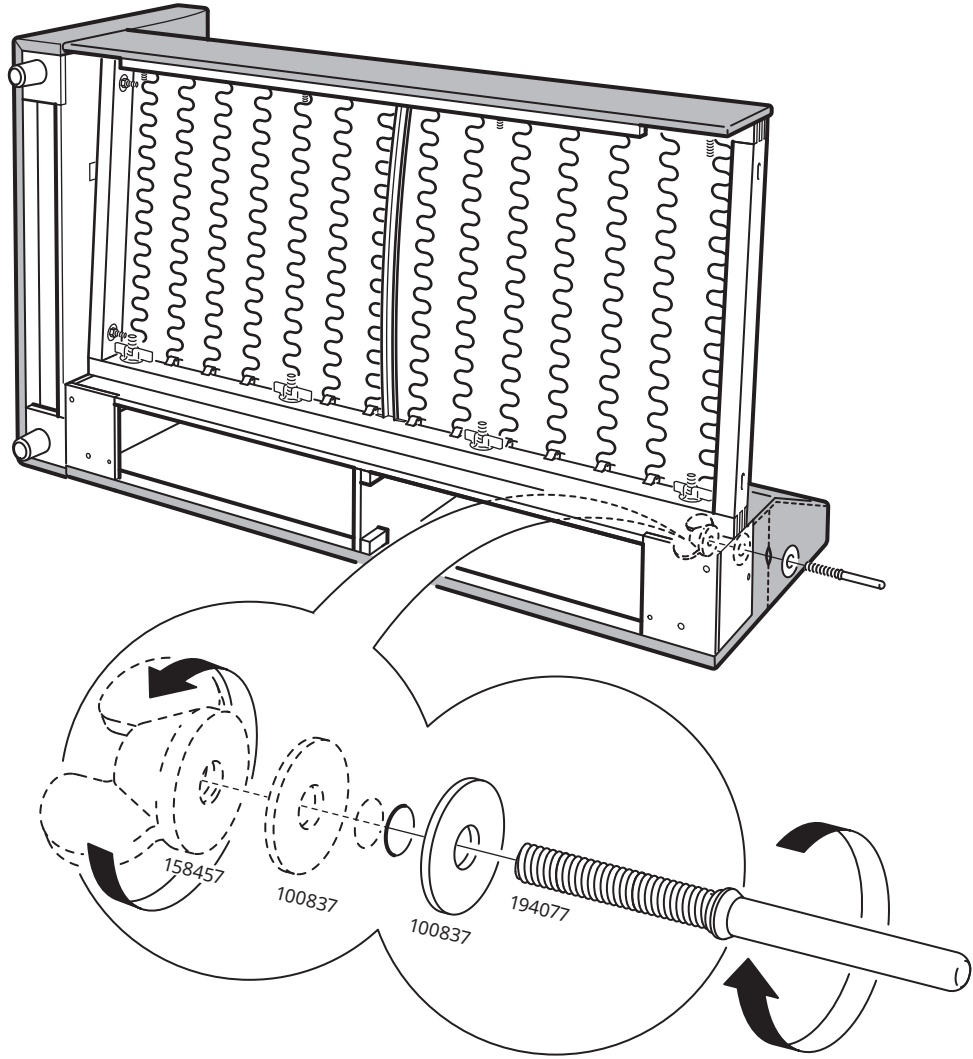


5

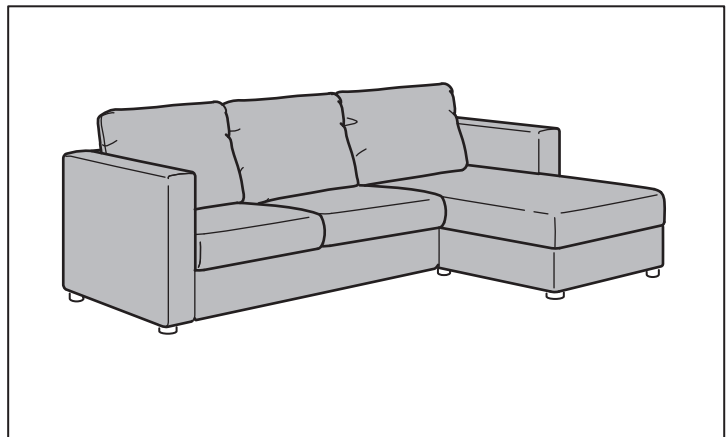
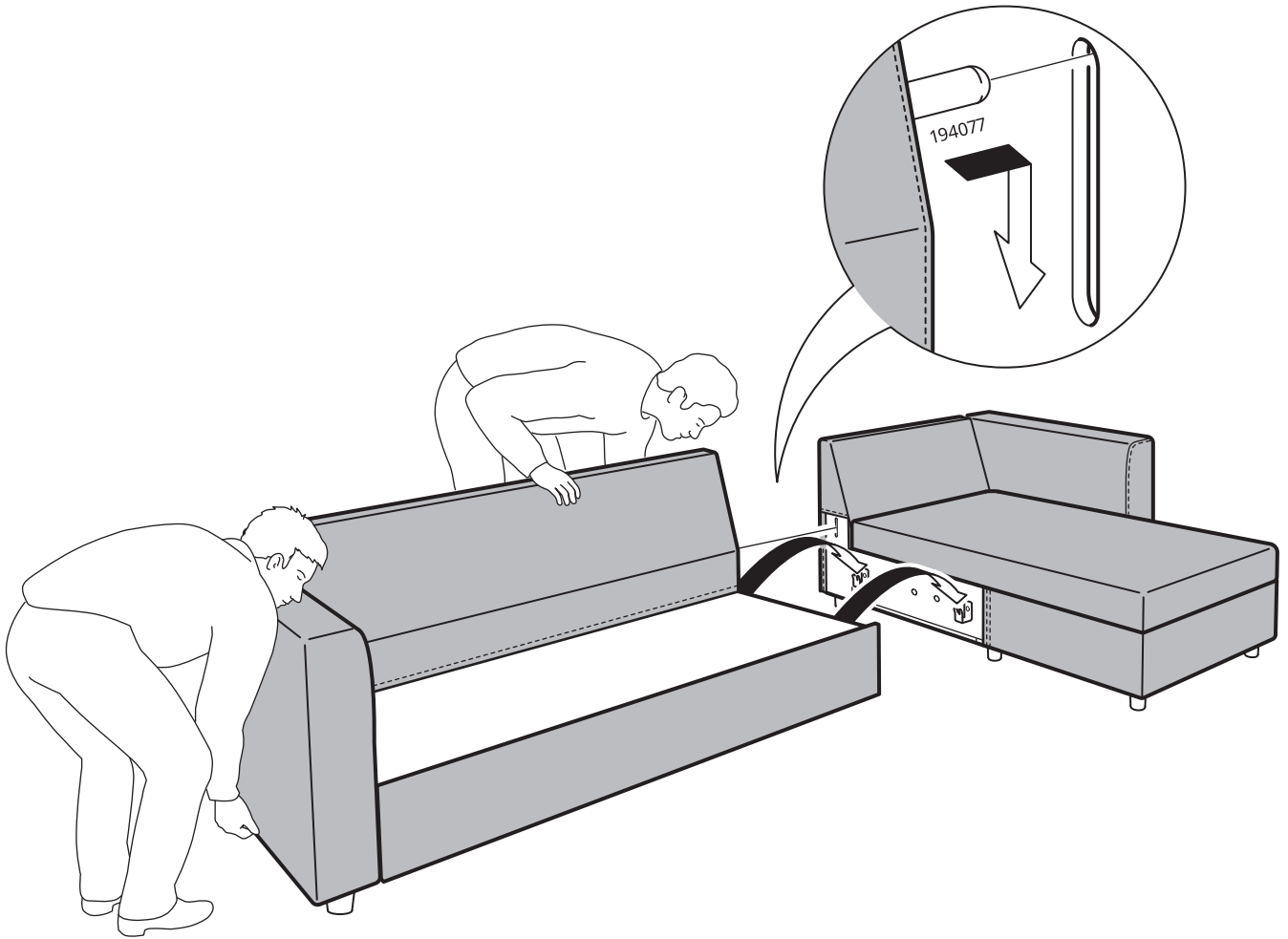


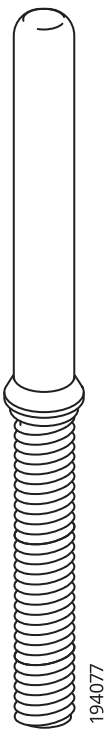
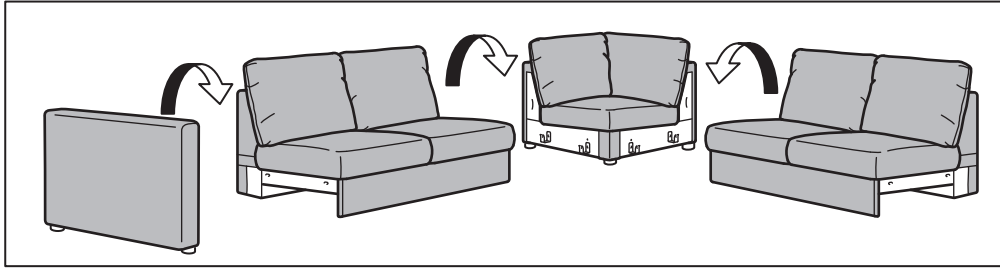
# 6





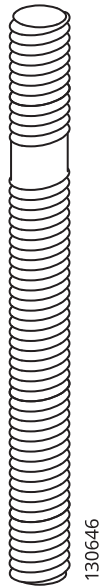
8





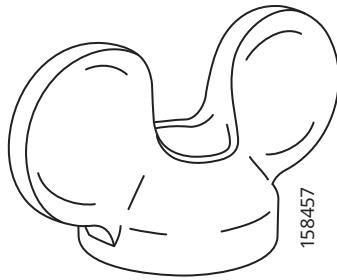
194077

2x



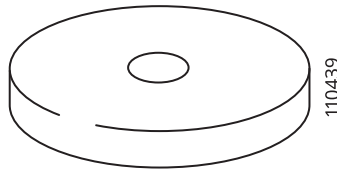
130646

6x



158457

2x



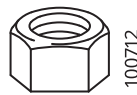
110439

2x



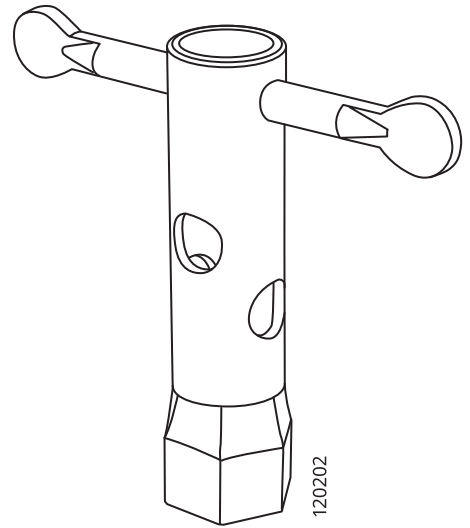
100854

6x



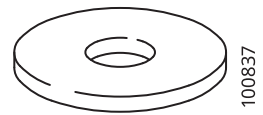
100712

6x



120202

1x

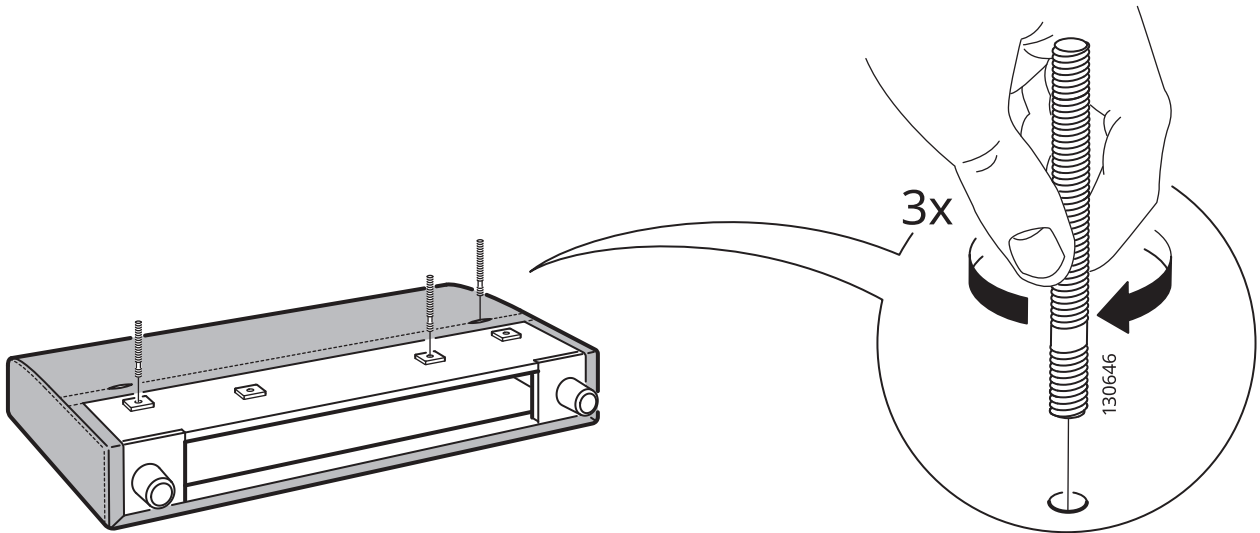


100837

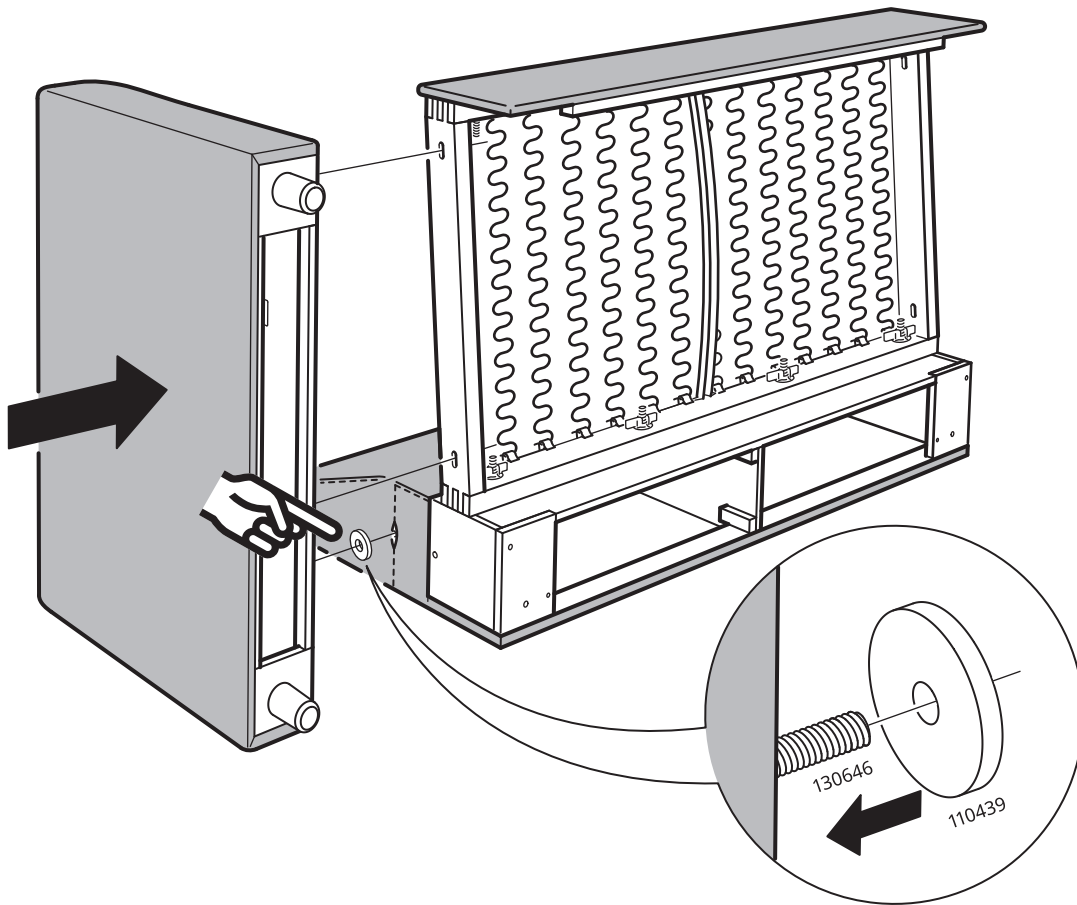
4x



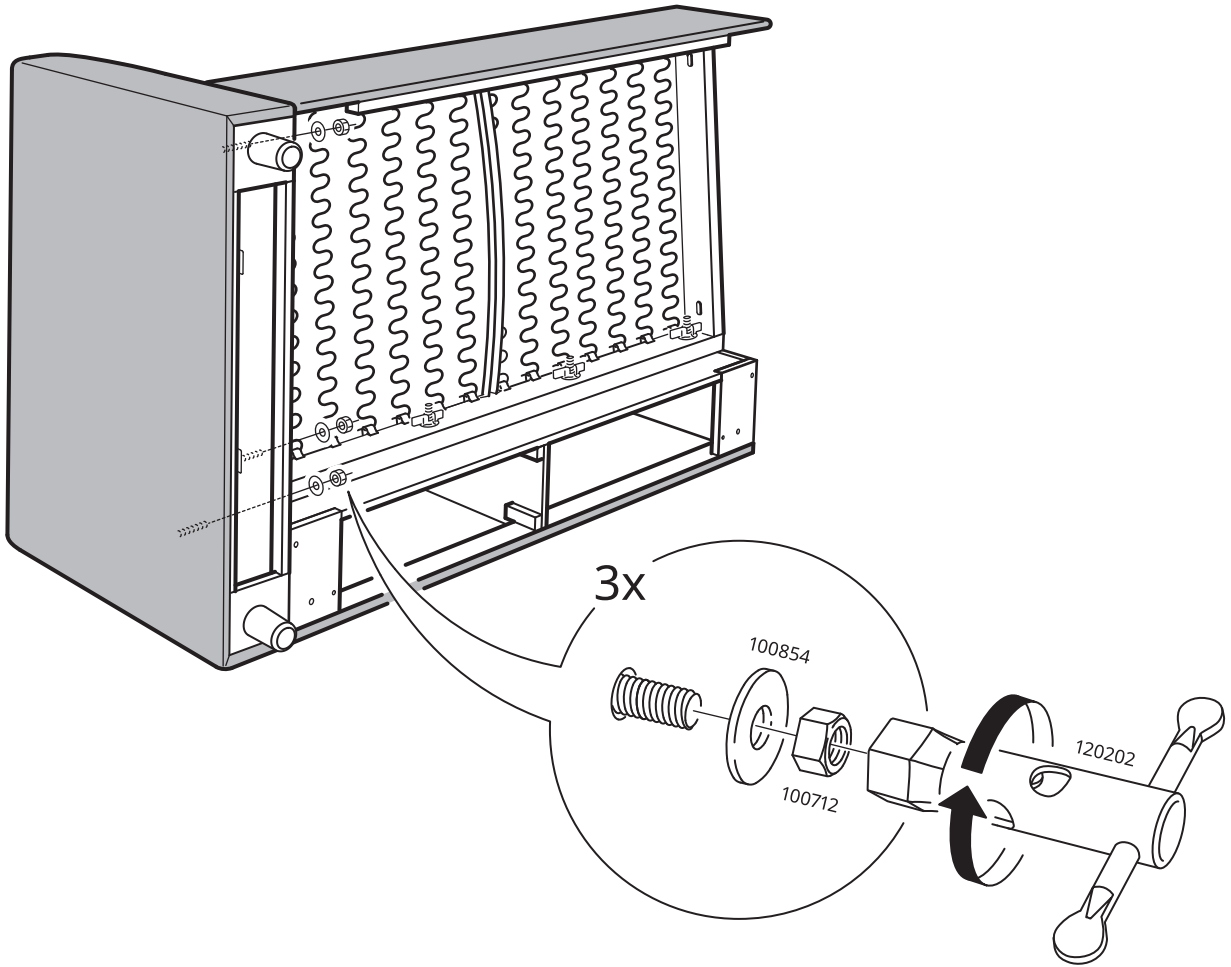
1



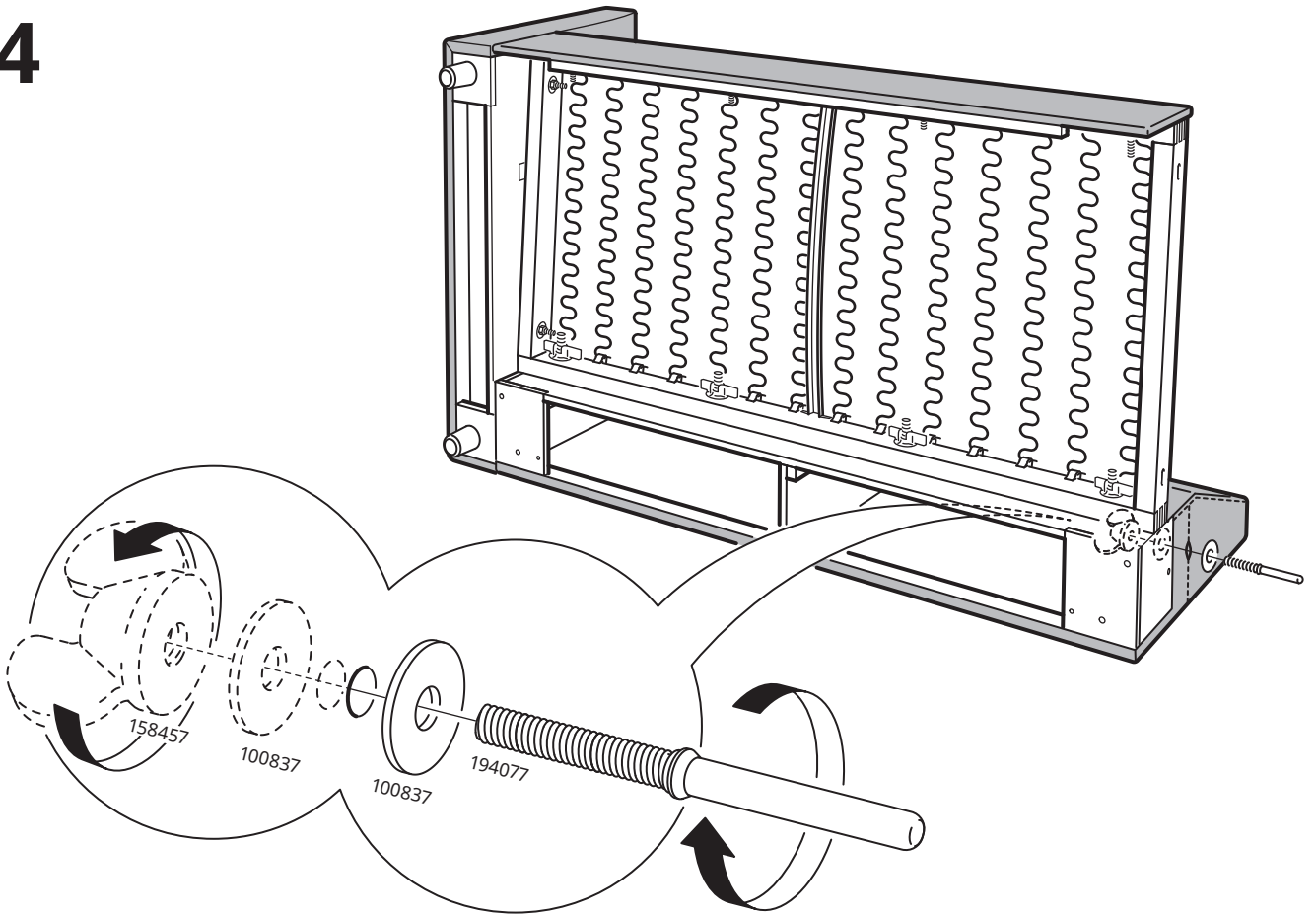
2



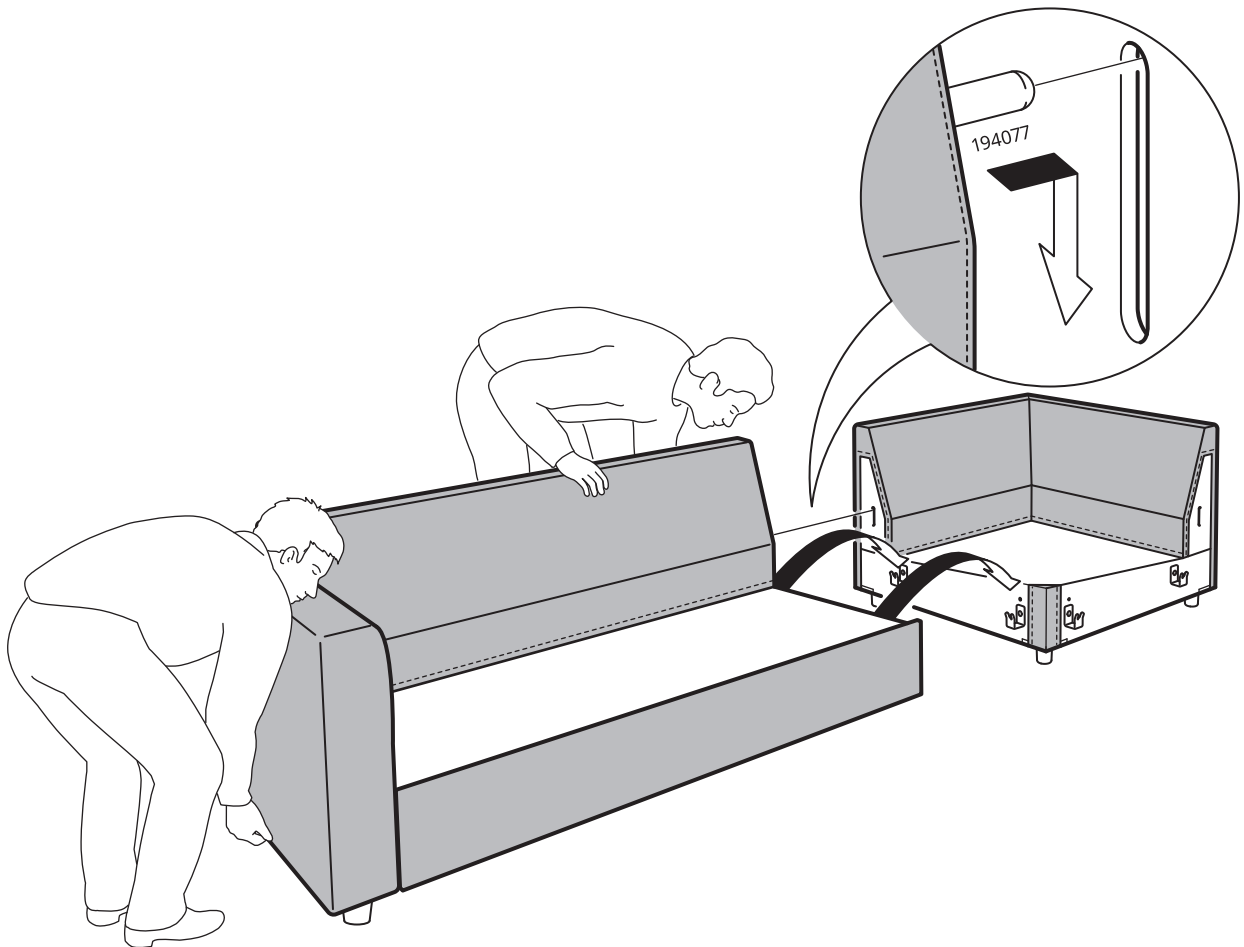
# 3



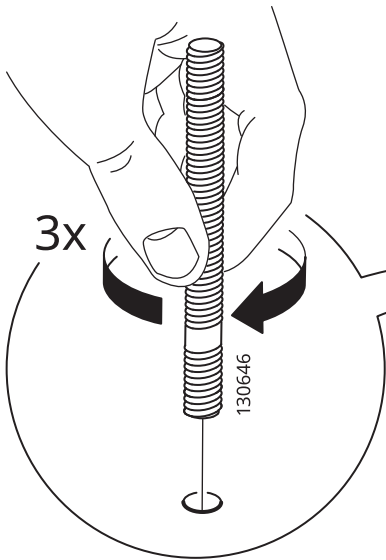
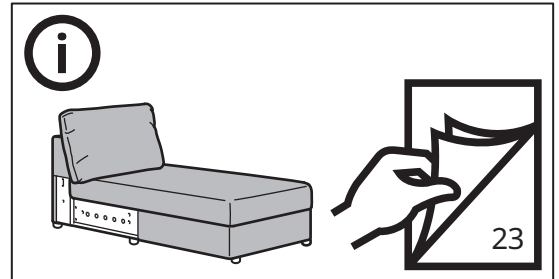
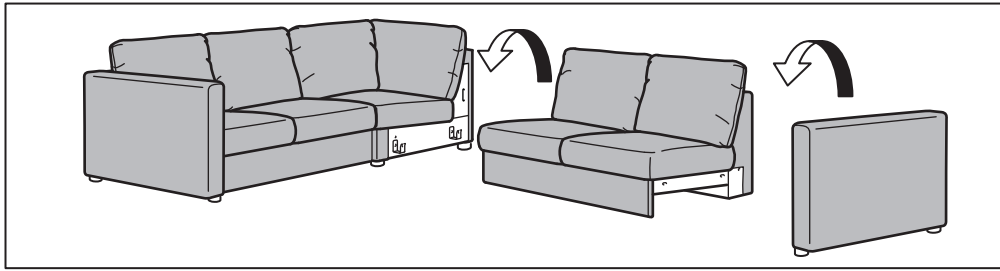
4



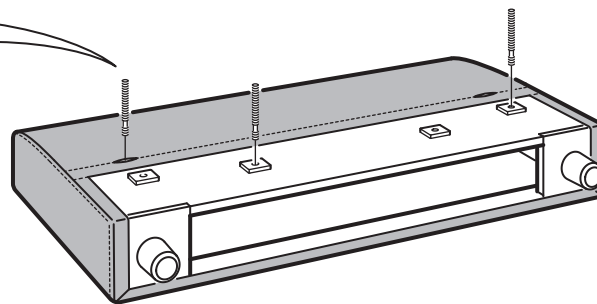
5



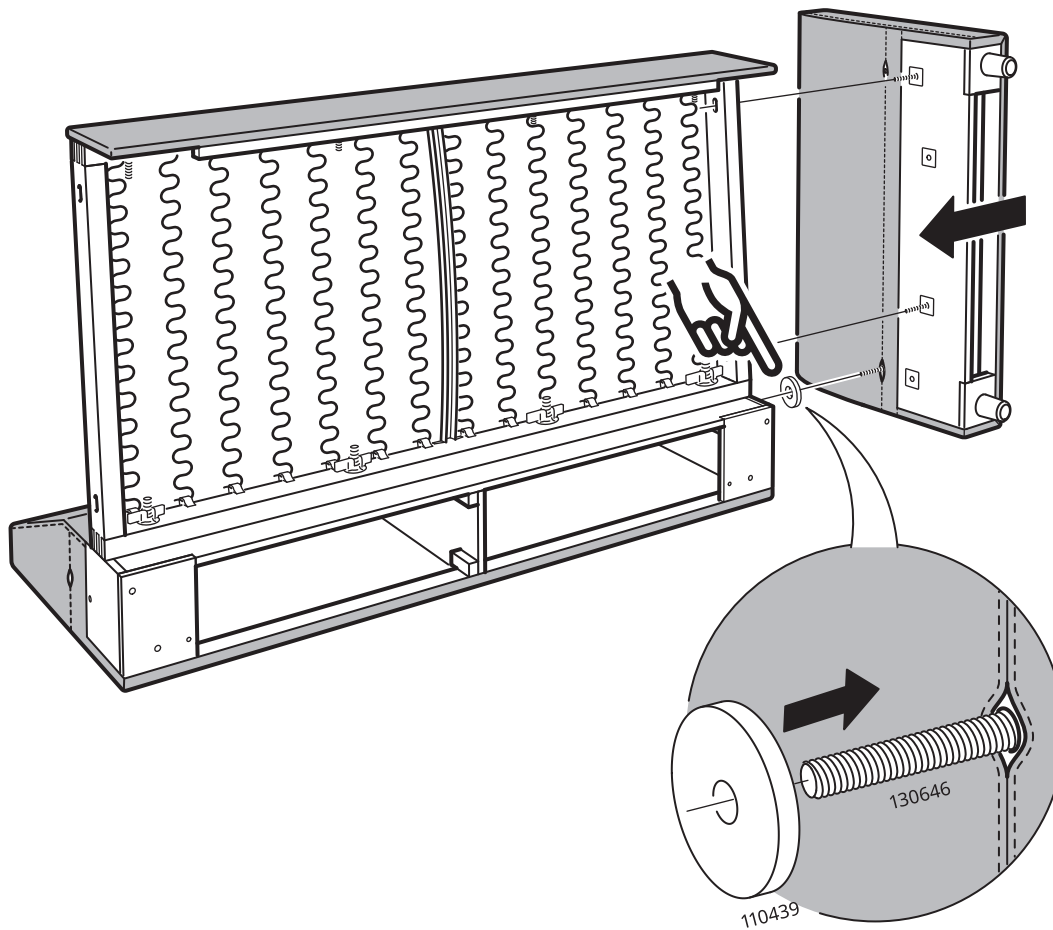
6



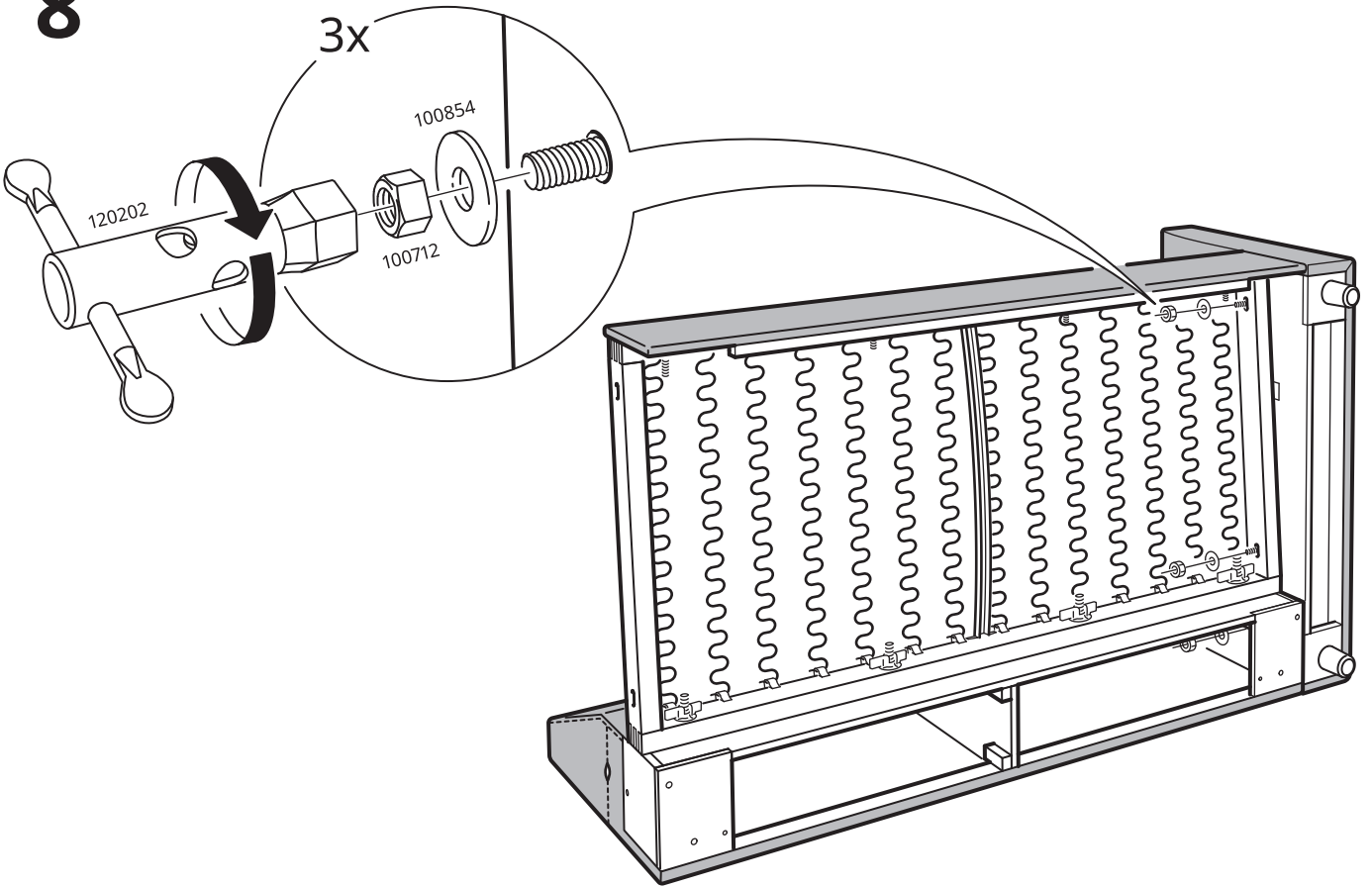
3x



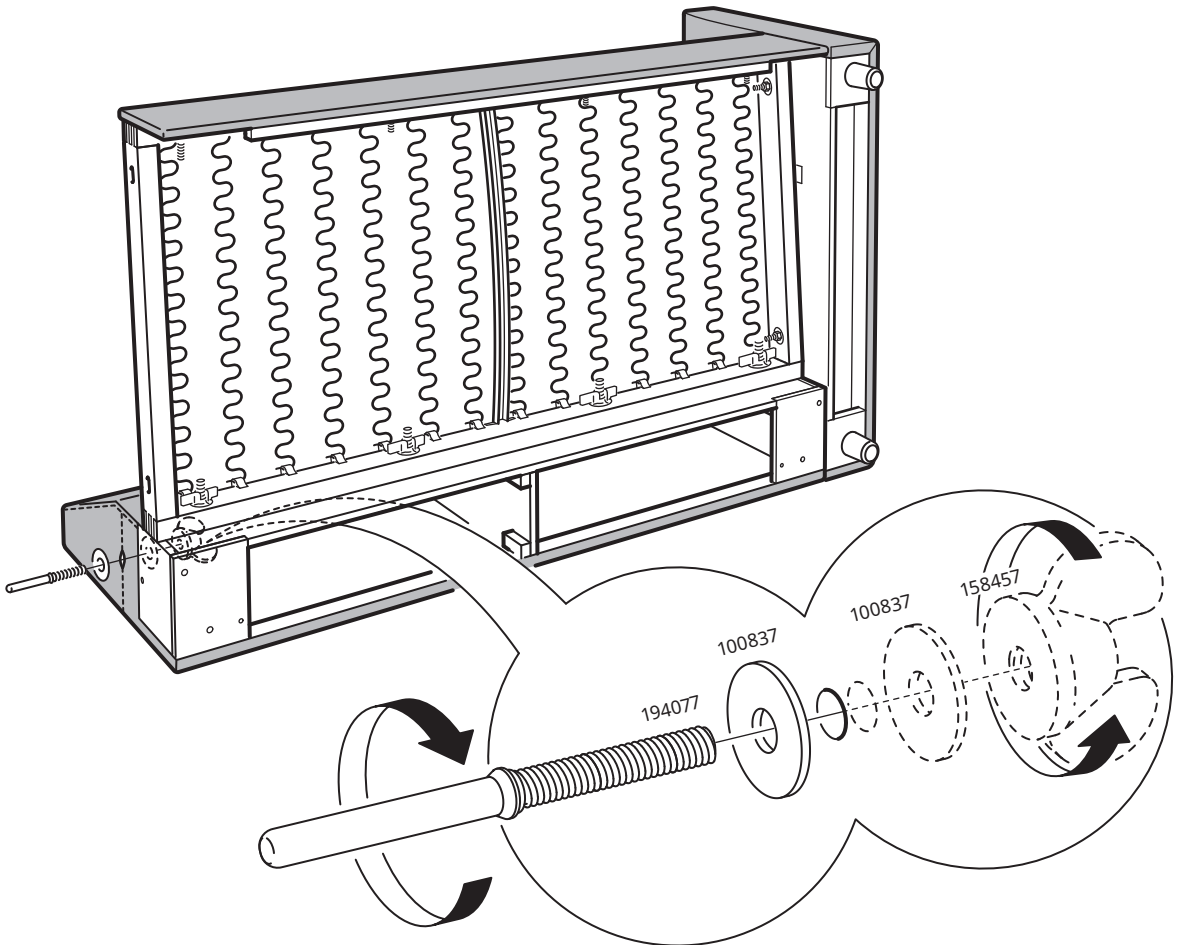
7



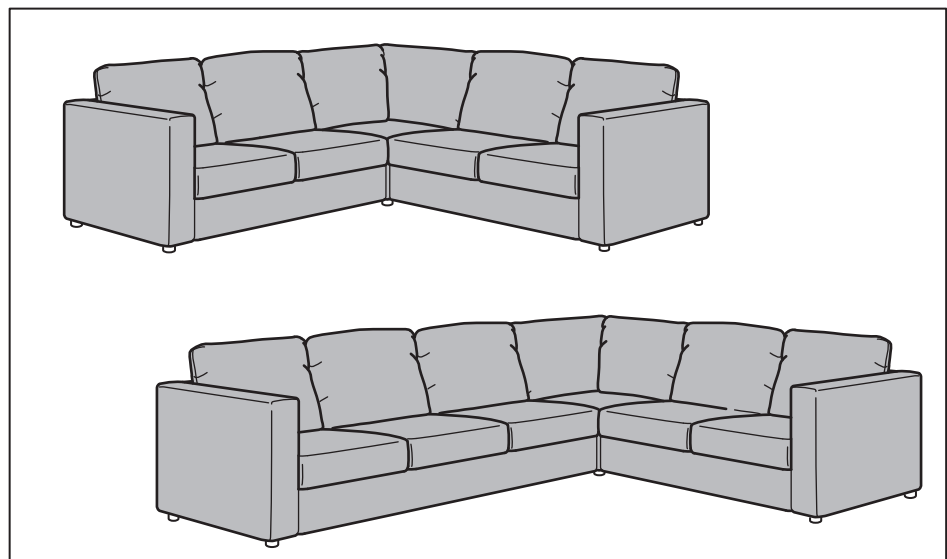
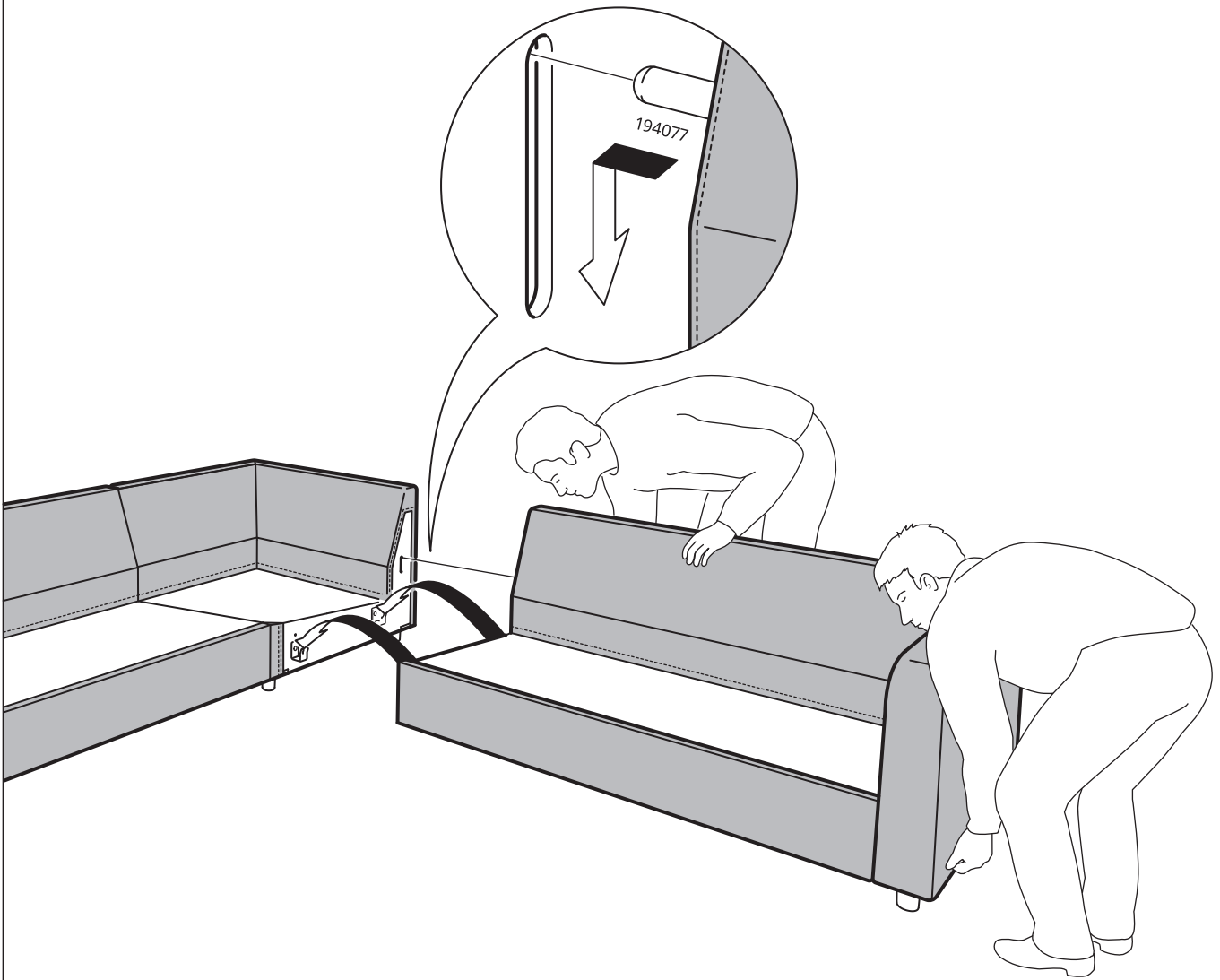
8

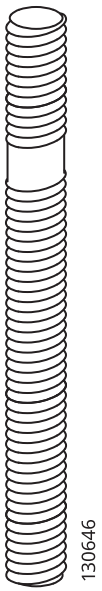
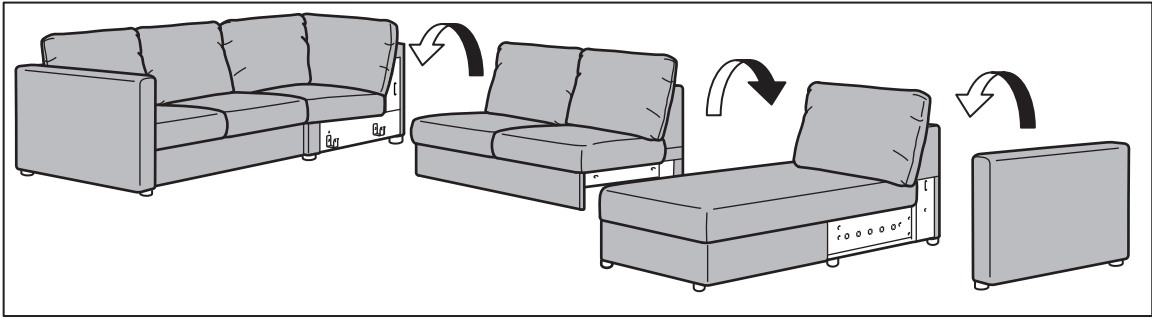


9

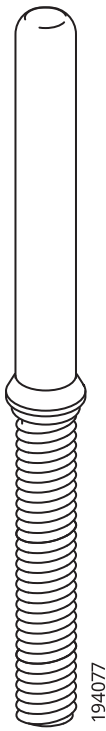


10

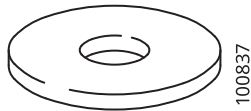




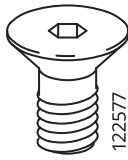
3x



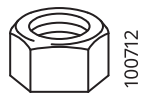
1x



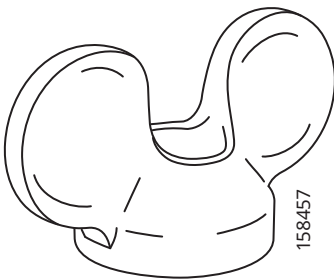
2x



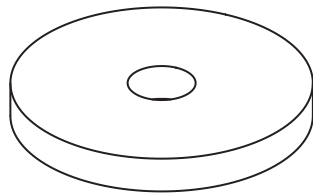
2x



1x



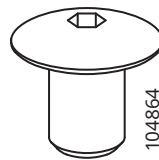
1x



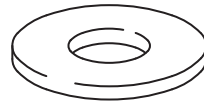
1x



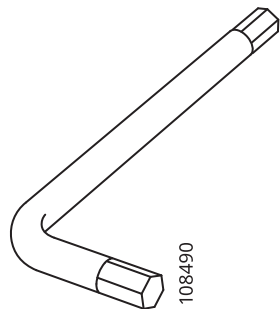
1x



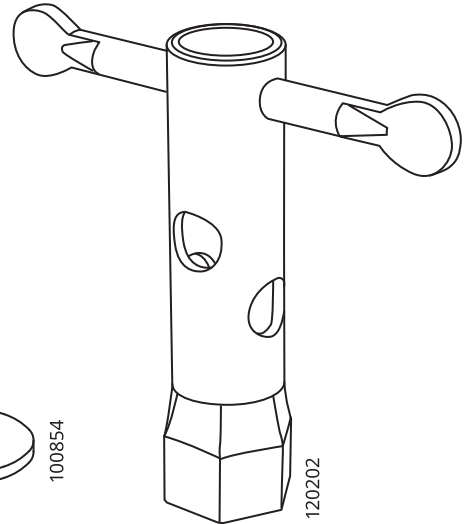
4x



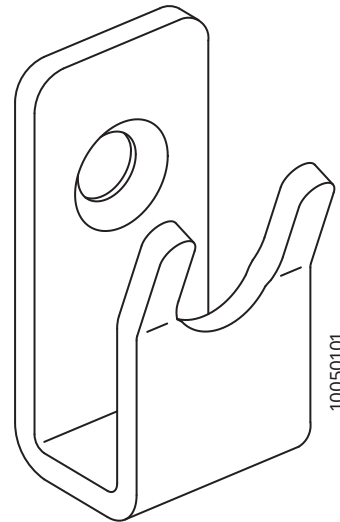
4x



2x

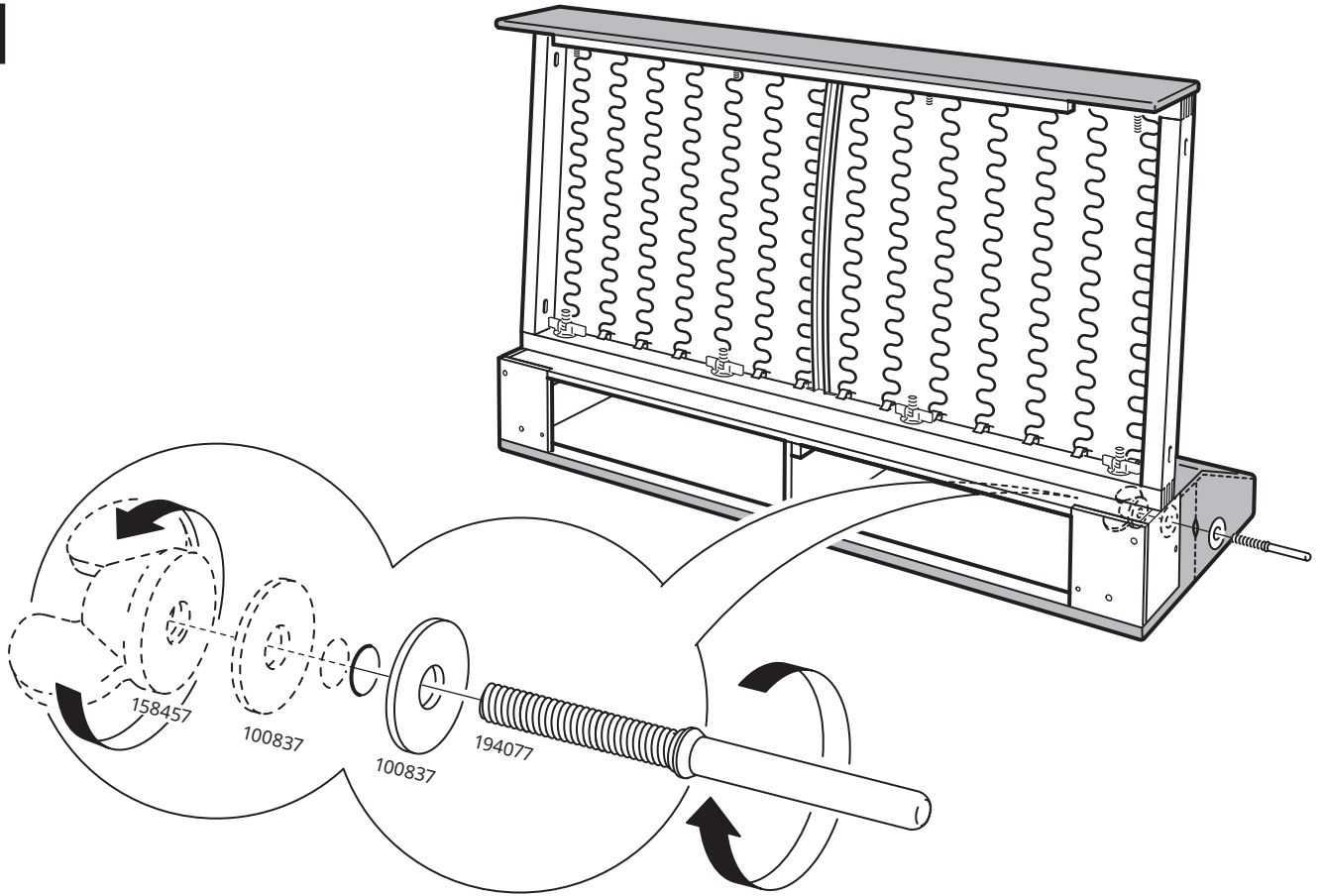


1x

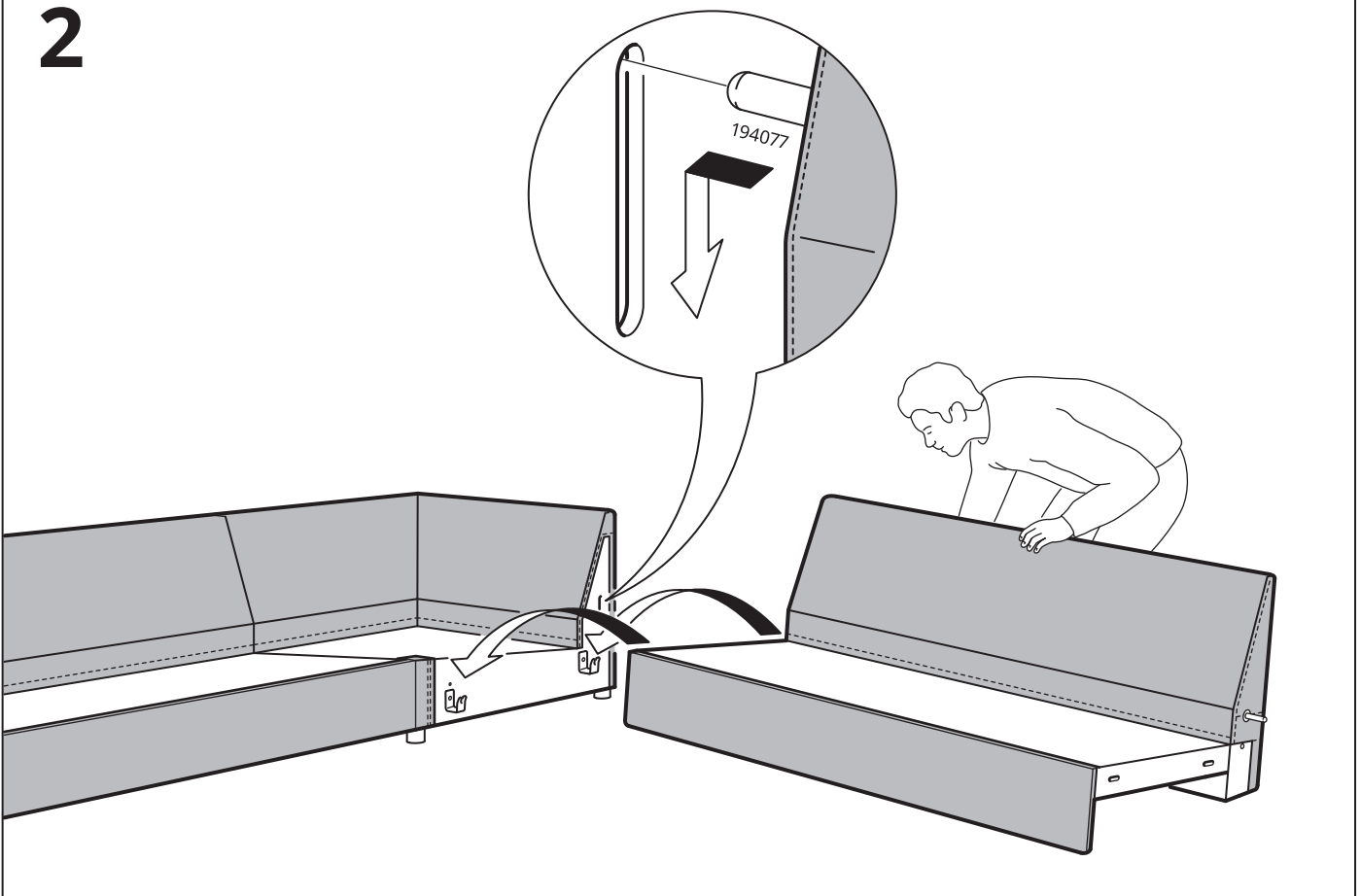


2x

1

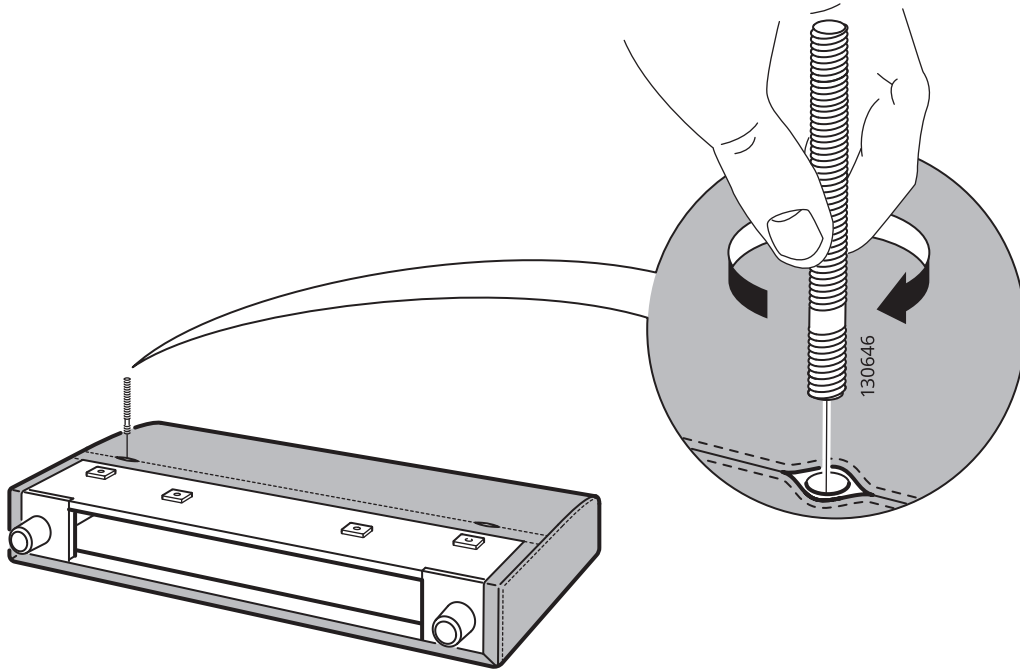


2

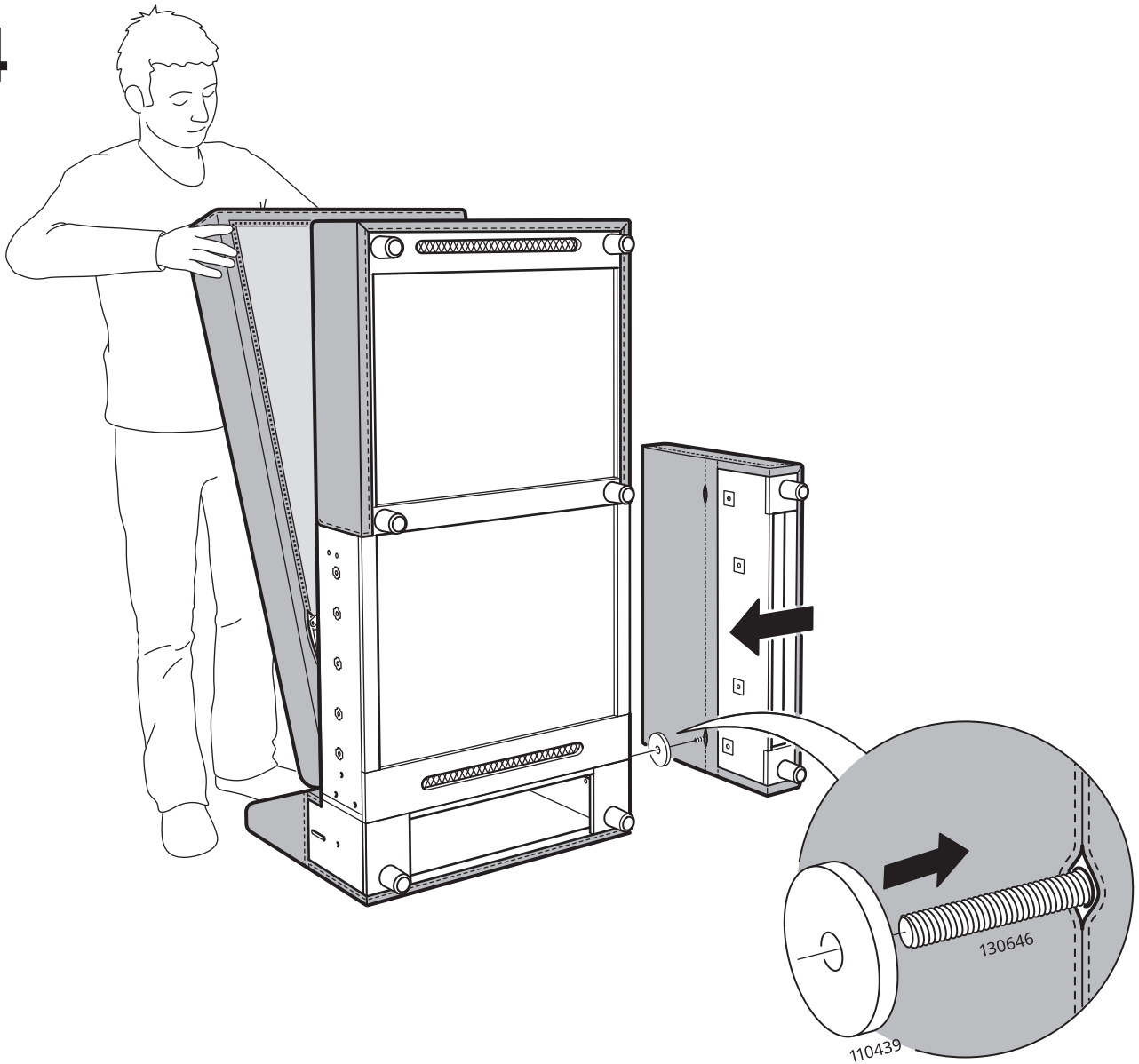




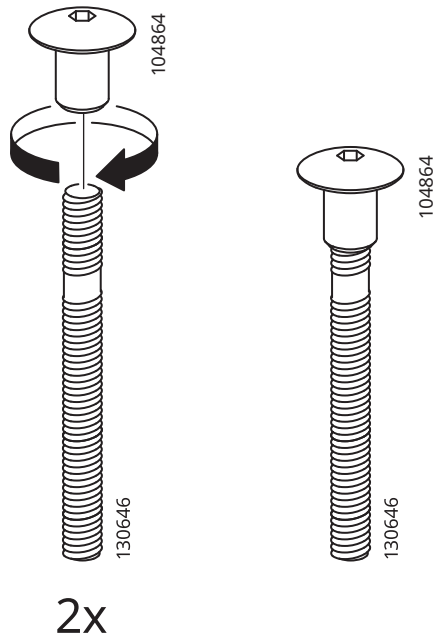
3



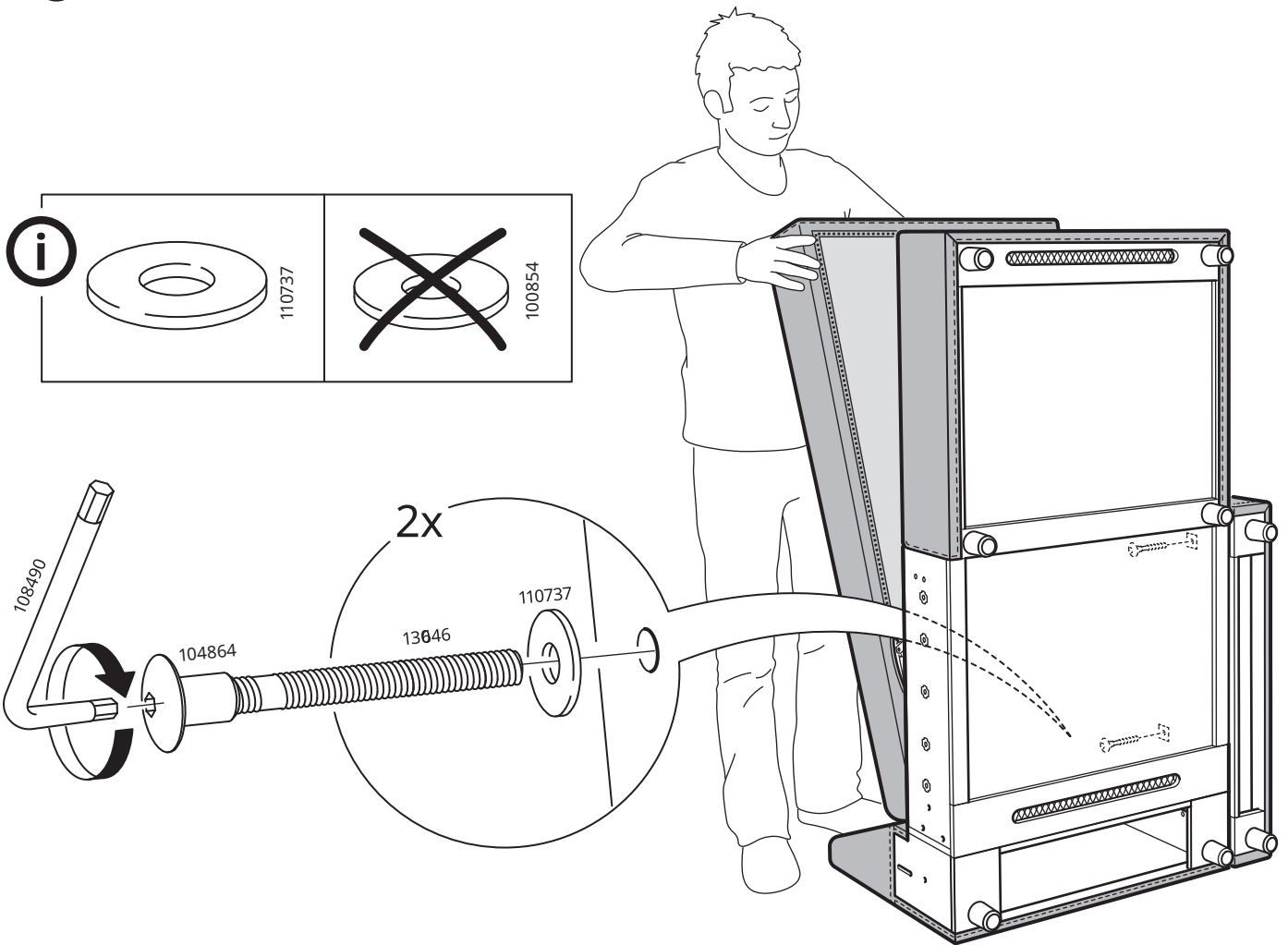
4



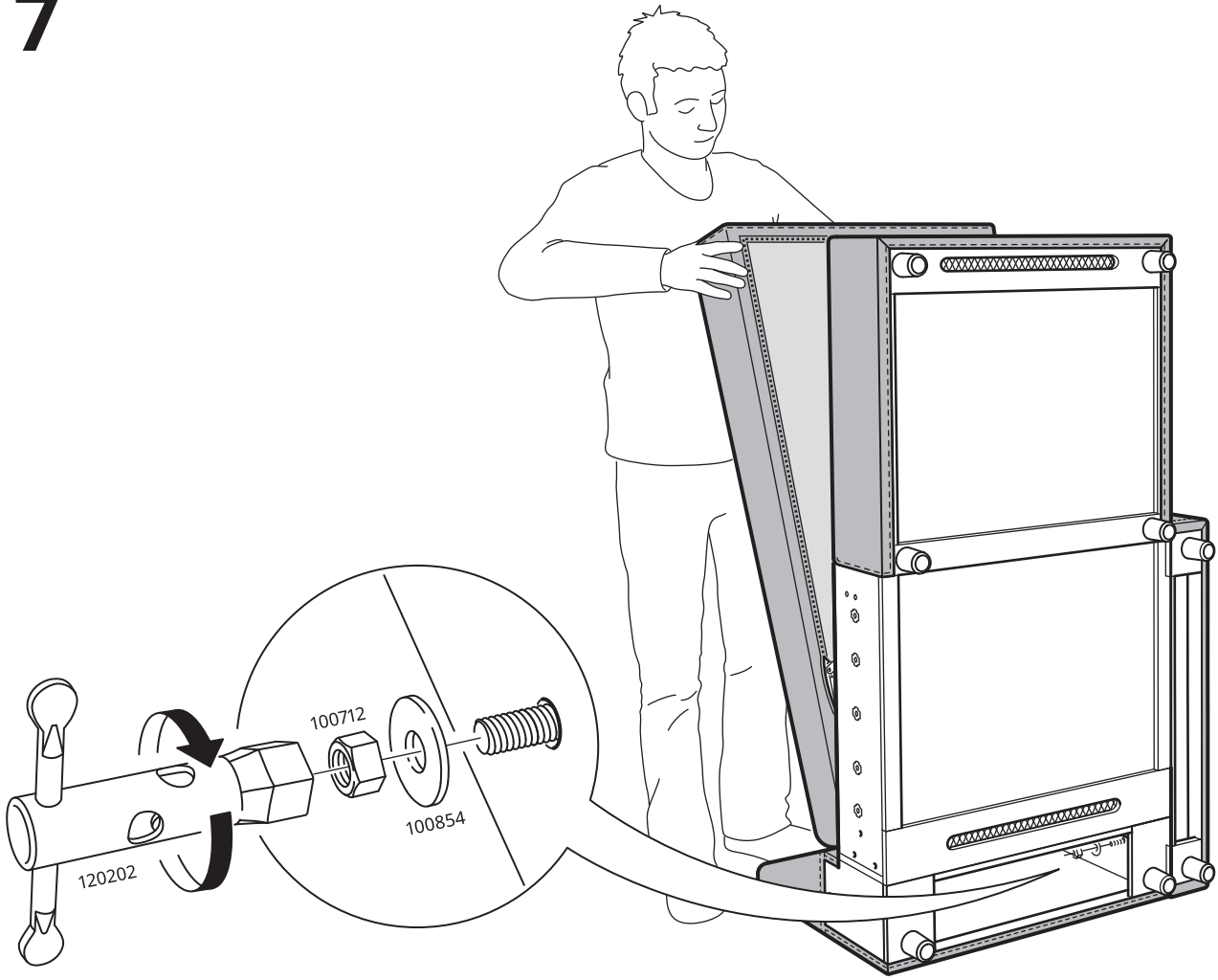
5

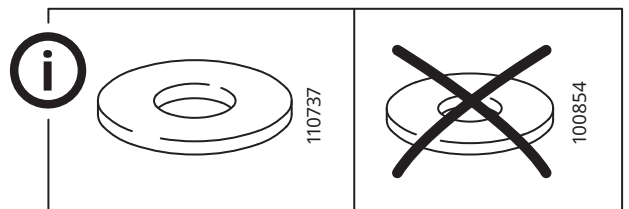
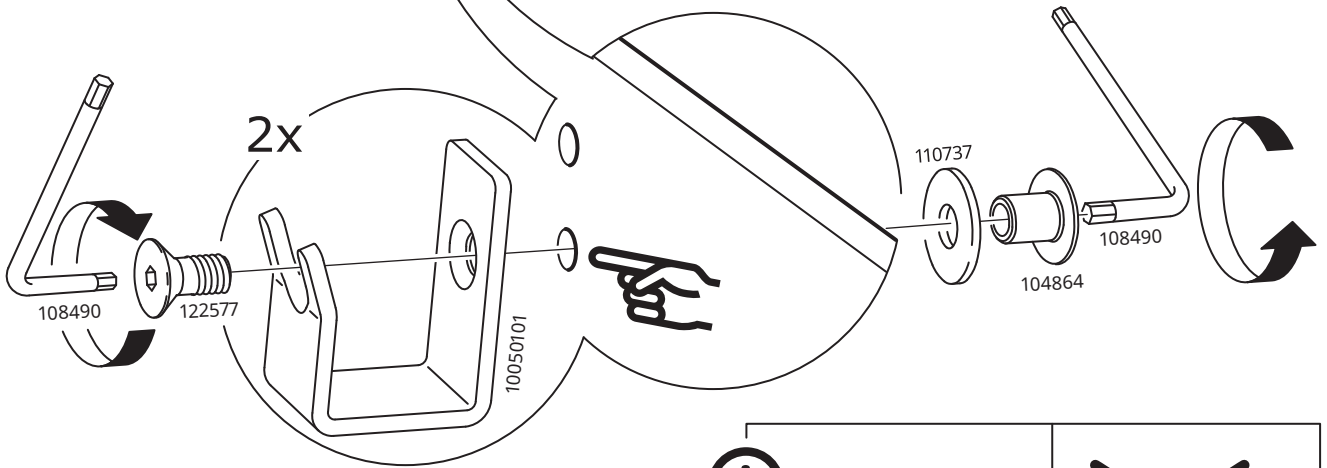
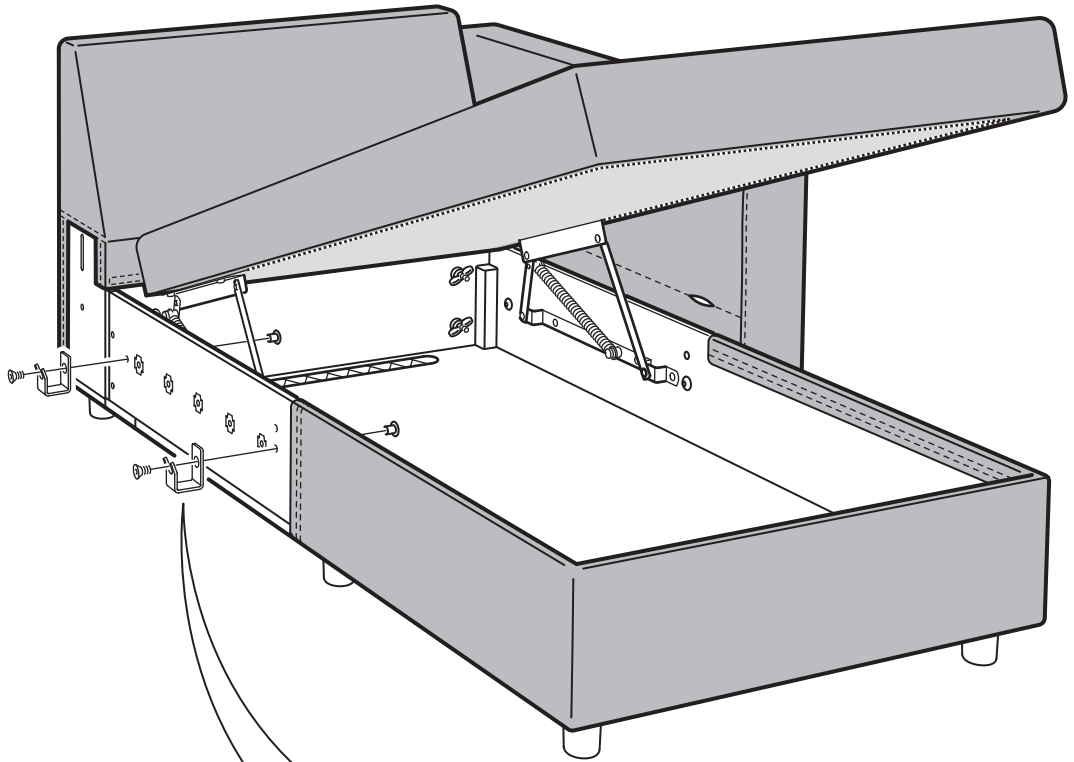


6

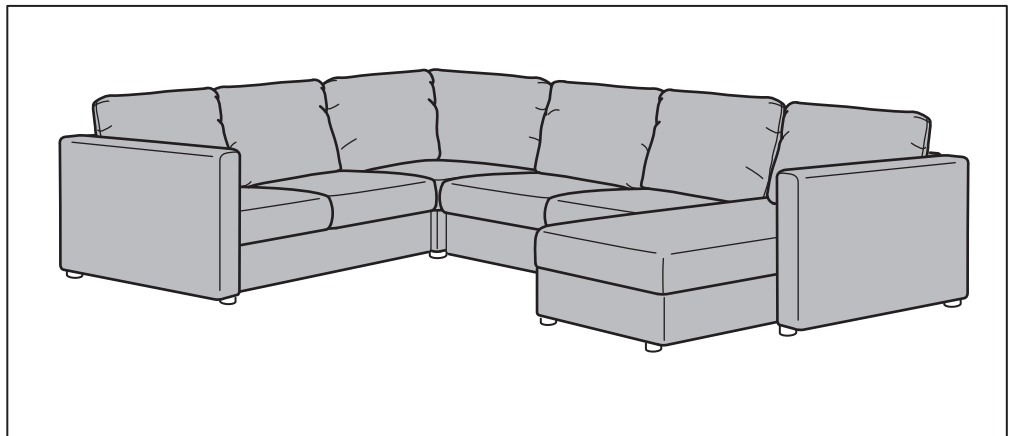
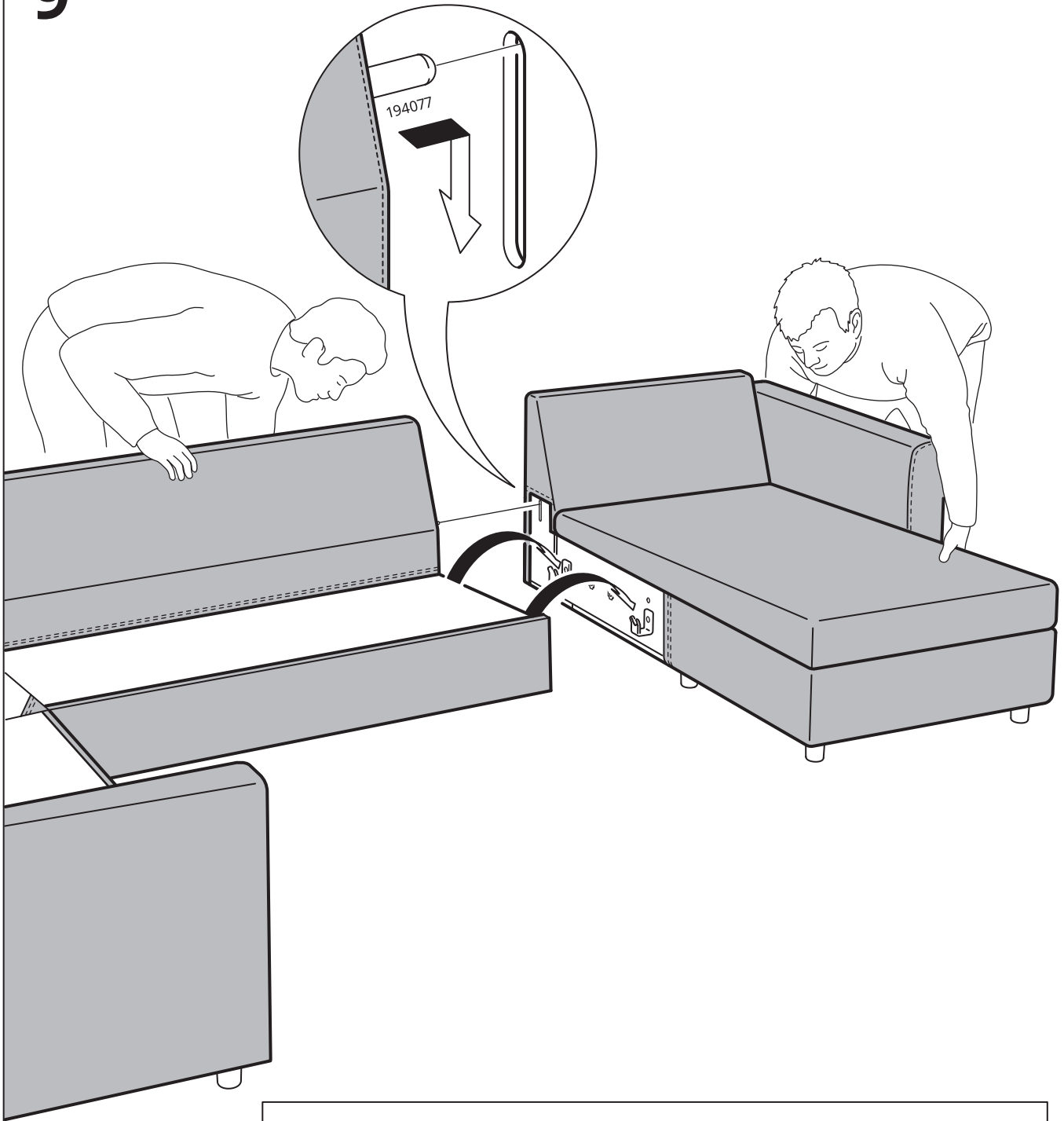


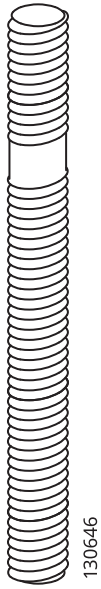
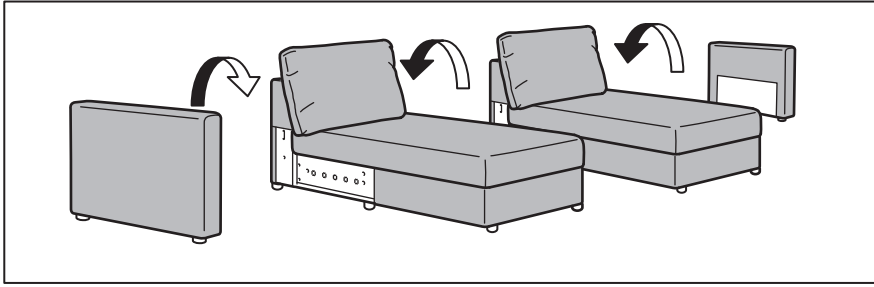
7



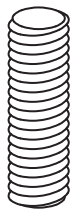


9

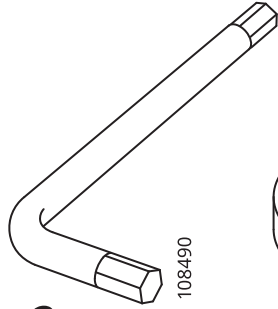




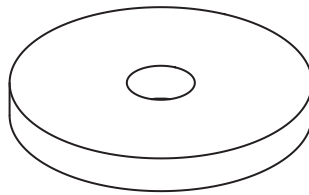
6x



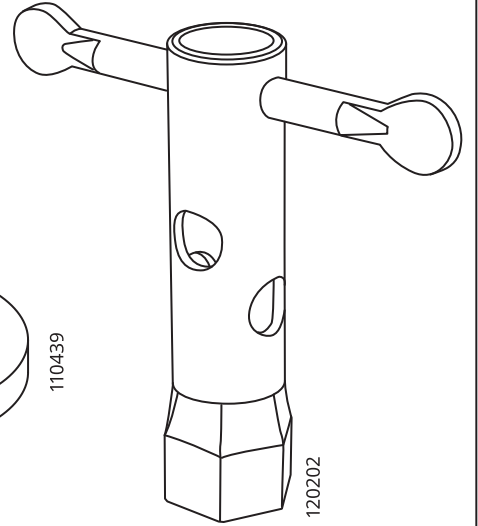
2x



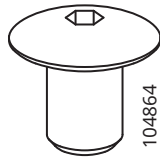
2x



2x



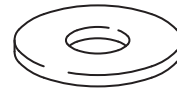
1x



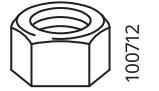
8x



8x

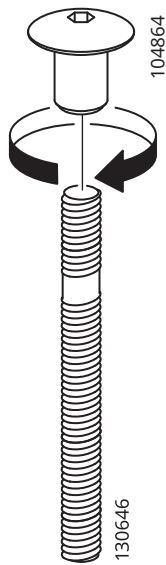


2x

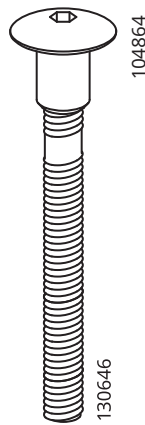


2x

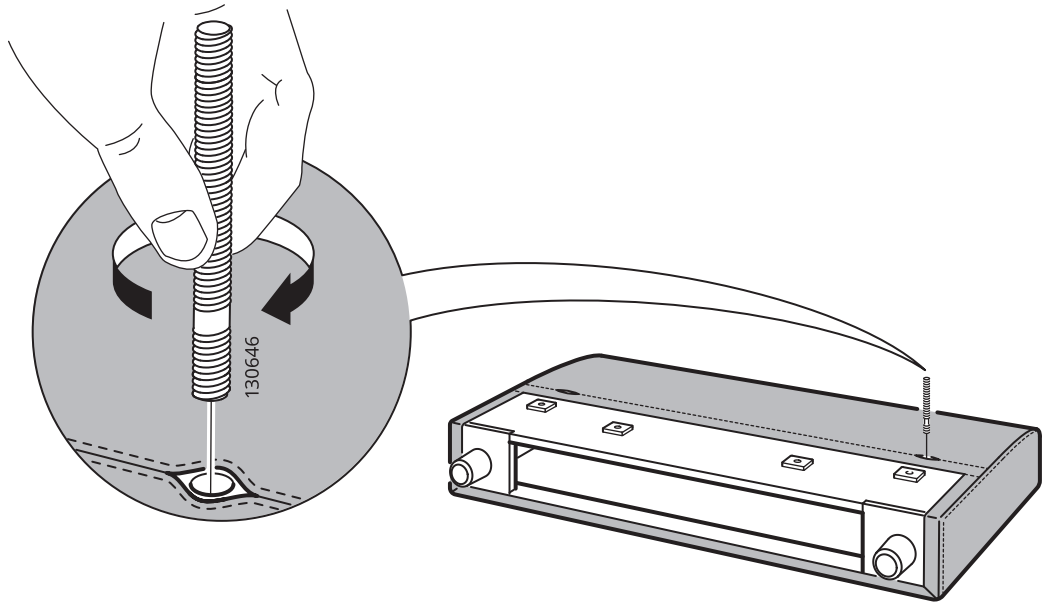
1



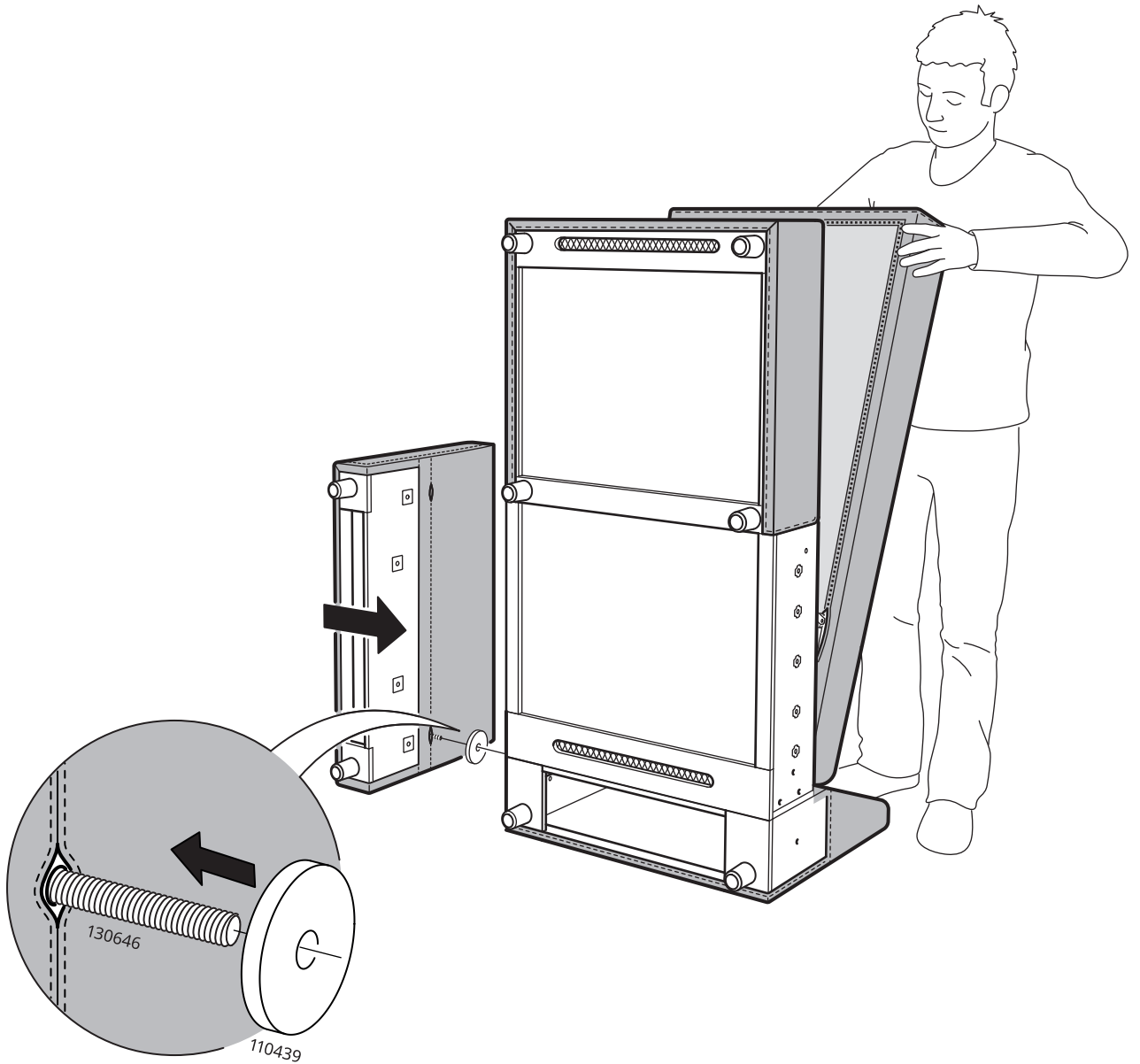
4x



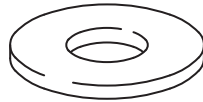
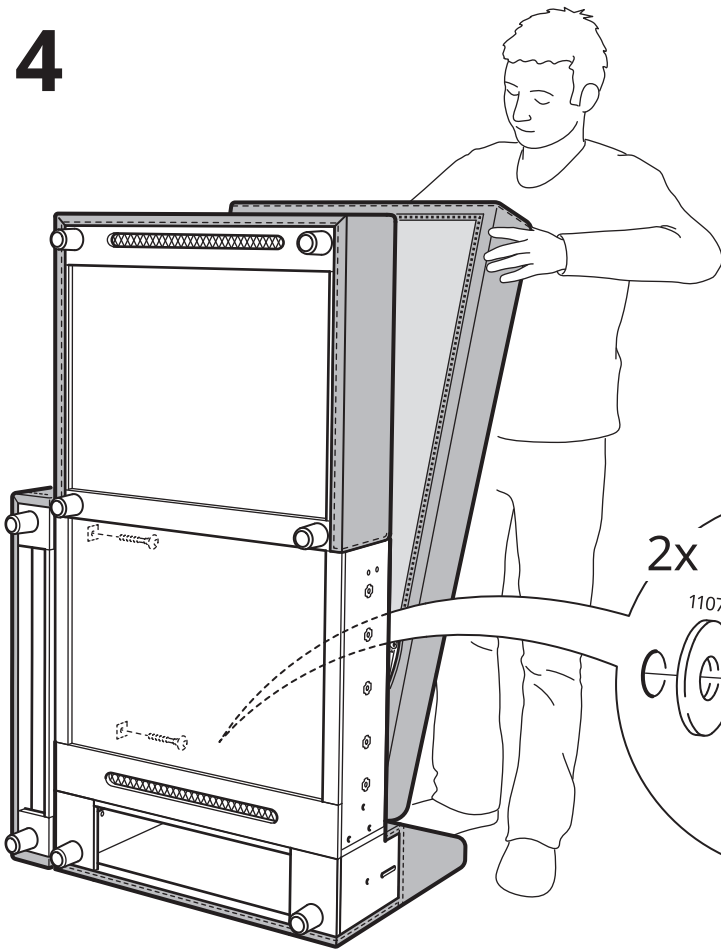
2



3



4



110737



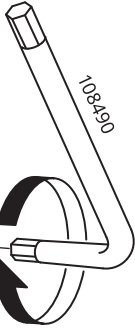
100854

2x



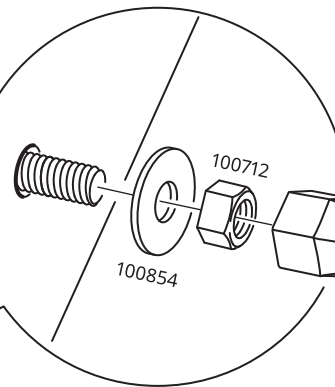
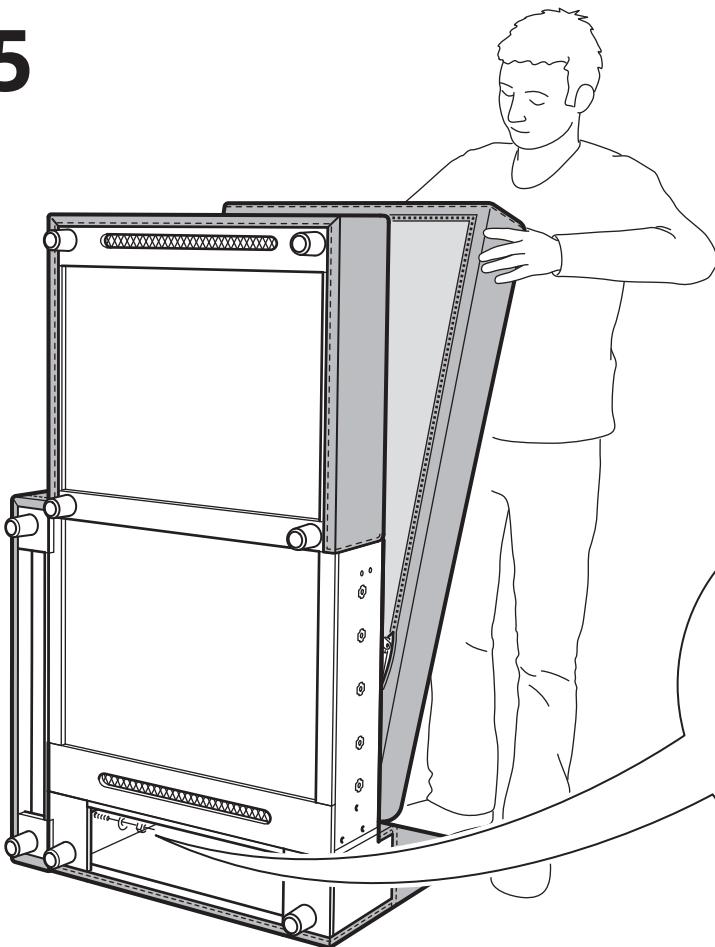
130646

104864



108490

5



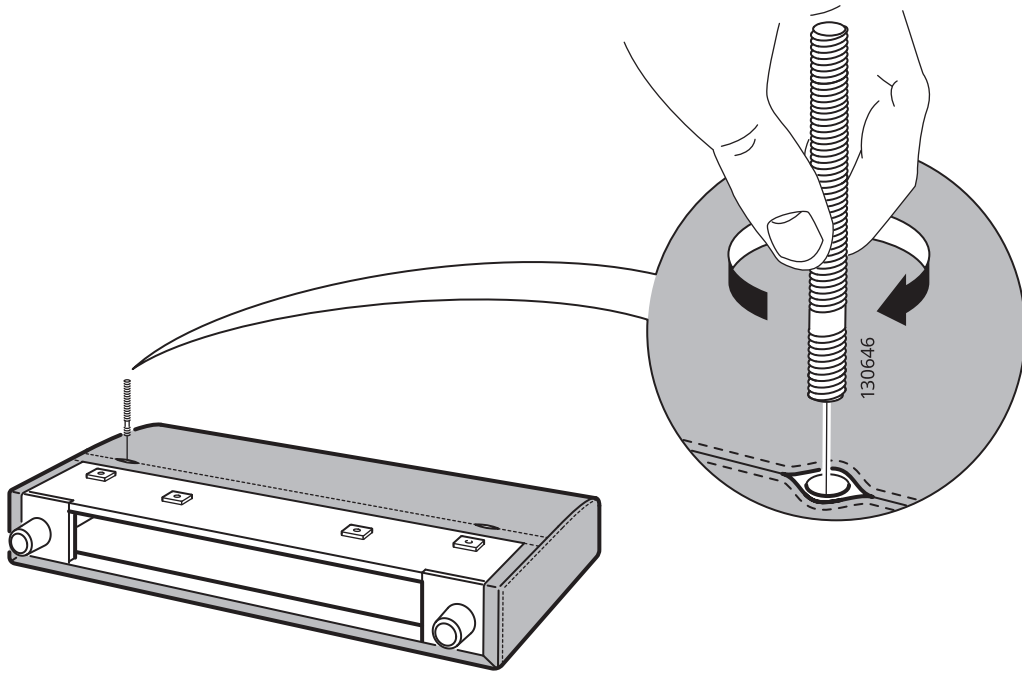
100712

100854

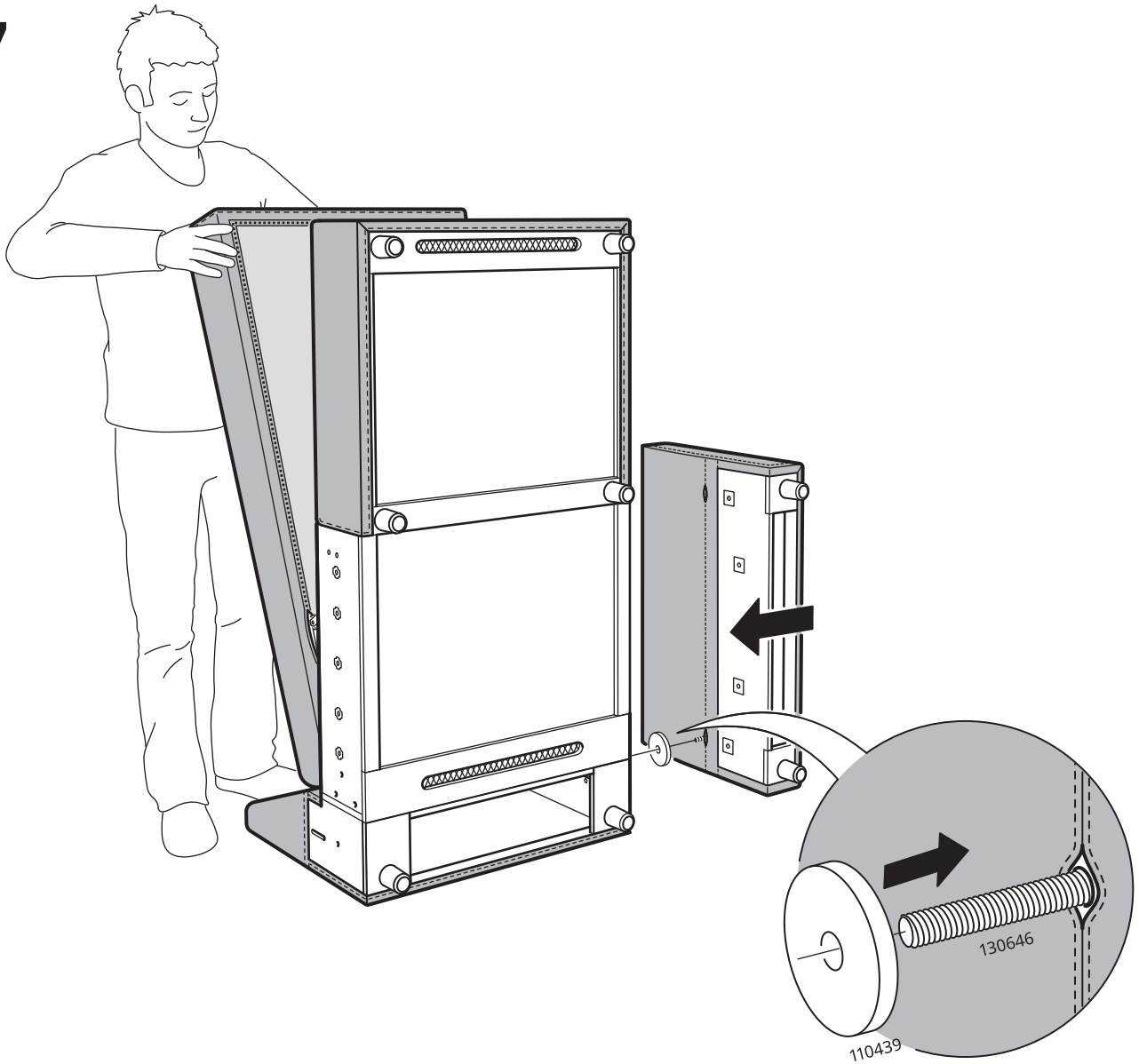
120202



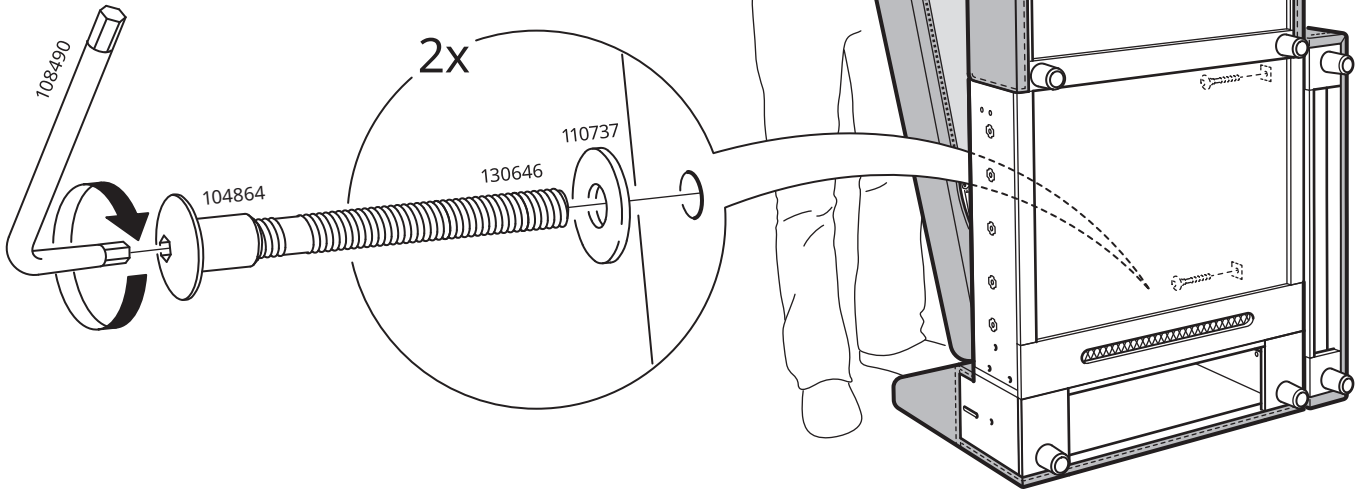
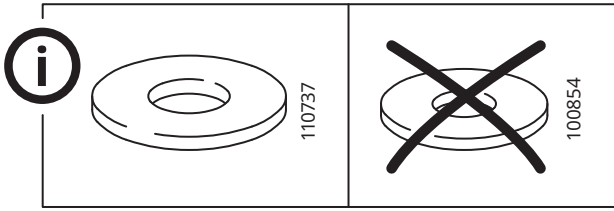
6



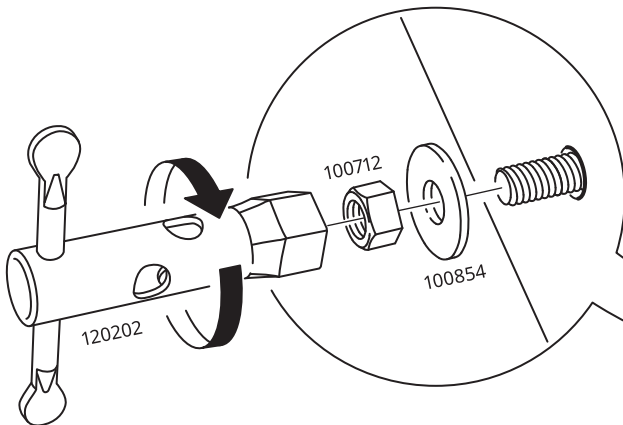
7



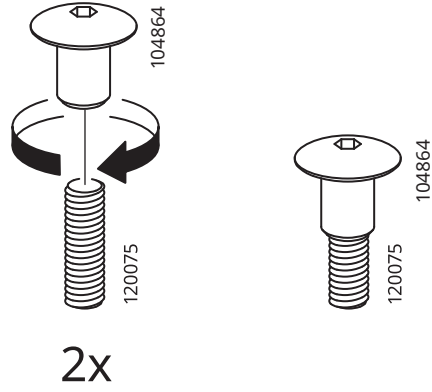
8



9



# 10



# 11

