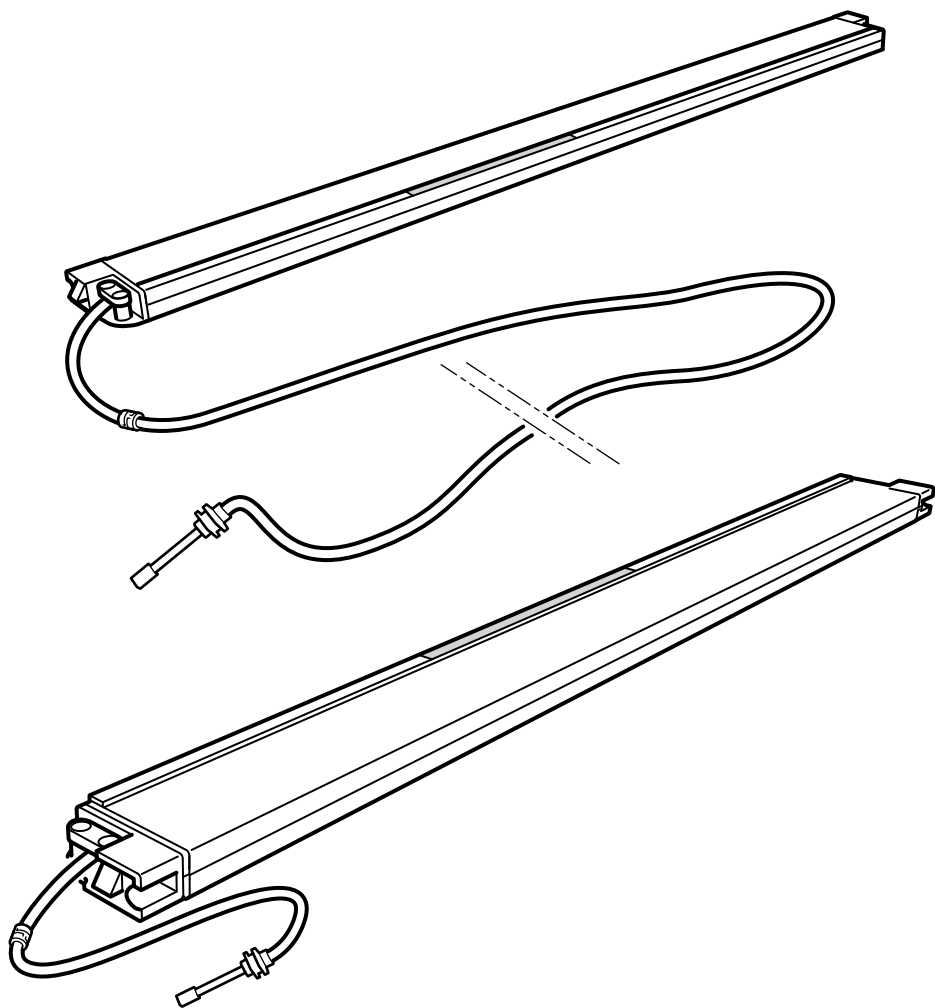


STORJORM





ENGLISH
IMPORTANT!

Always shut off power to the circuit before starting installation work. In some countries electrical installation work may only be carried out by a authorised electrical contractor. Contact your local electricity authority for advice.

INSTALLATION IN BATHROOMS

The installation shall be carried out by an authorised electrical contractor. The luminaire must be permanently installed in the electric system and placed in the correct zone.

Different materials require different types of fittings. Always choose screws and plugs that are specially suited to the material.

DEUTSCH
WICHTIG!

Vor der Installation den Strom abschalten. In einigen Ländern dürfen Elektroinstallationen nur von autorisierten Elektrofachleuten ausgeführt werden. Im Zweifelsfall die örtlichen Behörden ansprechen.

INSTALLATION IM BADEZIMMER

Die Installation sollte von einem qualifizierten Elektriker durchgeführt werden. Die Leuchte muss fest im elektrischen System installiert und an der richtigen Stelle angebracht sein.

Verschiedene Materialien erfordern verschiedene Befestigungsbeschläge. Immer Schrauben und Dübel verwenden, die für das Material geeignet sind, an dem die Leuchte angebracht wird.

FRANÇAIS
ATTENTION !

Toujours couper l'alimentation au panneau principal avant de procéder à l'installation. Dans certains pays, l'installation doit être effectuée par un électricien qualifié. Pour en savoir plus, contacter les autorités locales compétentes en la matière.

INSTALLATION DANS UNE SALLE DE BAIN

L'installation doit être effectuée par un électricien qualifié. Le luminaire doit être branché de manière permanente au système électrique et placé dans la zone adéquate.

Les ferrures à utiliser dépendent du type de matériau. Toujours utiliser des ferrures et des fixations adaptées au matériau.

NEDERLANDS
BELANGRIJK!

Schakel de stroom altijd uit voordat met de installatie wordt begonnen. In sommige landen mogen elektrische installaties alleen worden uitgevoerd door een bevoegd elektricien. Neem daarom contact op met de plaatselijke overheid voor advies.

INSTALLATIE IN BADKAMERS

De installatie dient te worden uitgevoerd door een elektricien.

De verlichting vereist vaste installatie en moet in de juiste zone worden geplaatst. Verschillende materialen vereisen verschillende soorten beslag. Kies daarom altijd schroeven en pluggen die geschikt zijn voor het materiaal waarin ze moeten worden bevestigd.

DANSK
VIGTIG!

Sluk altid for strømmen, før installationen påbegyndes. I nogle lande må elektriske installationer kun udføres af en uddannet elektriker. Få oplysninger hos de relevante myndigheder.

INSTALLATION I BADEVÆRELSE

Installationen skal udføres af en autoriseret elektriker. Lampen skal være fast installeret og placeres i den korrekte zone. Forskellige materialer kræver forskellige skrue og rawplugs. Brug skrue og rawplugs, der passer til det materiale, produktet skal monteres i.



ÍSLENSKA

ÁRIÐANDI!

Það á alltaf að taka rafmagnið af áður en tenging hefst. Í sumum löndum mega aðeins löggildir rafvirkjar framkvæma tengingar. Hafðu samband við þau yfirvöld sem sjá um rafmagnsmál um ráðgjöf.

RAFMAGNSTENINGAR Á

BADHERBERGJUM

Aðeins löggildir rafvirki skal sjá um tengingar. Það verður að tengja ljósið varanlega við rafkerfið og við rétta grein. Mismunandi byggingarefni þurfa mismunandi festingar. Notið alltaf skrúfur og tappa sem henta viðkomandi byggingarefni.

NORSK

VIKTIG!

Elektriske installasjoner skal utføres av elektriker. Steng av strømtilførselen til strømkretsen med riktig sikring før installasjonsarbeidet påbegynnes.

INSTALLASJON I BADEROM

Installasjonen skal utføres av elektriker. Armaturen må være fast installert i det elektriske systemet, og plassert i riktig sone.

Ulike materialer krever ulike festemidler. Bruk alltid skruer og pluggar som er spesielt egnet til materialet i ditt tak/din vegg.

SUOMI

TÄRKEÄ!

Katkaise aina virta pätkatkaisimesta ennen asennuksen aloittamista. Joissakin maissa asennuksen saa tehdä ainoastaan ammattitaitoinen sähköasentaja. Ota selvää paikallisista määräyksistä.

ASENNUS KYLPYHUONEISIIN

Kytkenän saa tehdä ainoastaan ammattitaitoinen sähköasentaja. Valaisin vaatii kiinteän kytkennän ja se on asennettava oikeaan piiriin.

Erilaisiin materiaaleihin tarvitaan erilaiset kiinnikkeet. Valitse kiinnikkeet kotisi materiaalin mukaan.

SVENSKA

VIKTIGT!

Stäng alltid av strömmen innan installation påbörjas. I vissa länder får elektrisk installation endast utföras av auktoriserad elektriker. Kontakta din lokala myndighet för råd.

INSTALLATION I BADRUM

Installationen skall utföras av en behörig elinstallatör. Belysningen kräver fast installation och måste placeras i rätt zon. Olika material kräver olika typer av beslag. Tänk på att skruvarna eller pluggarna du väljer ska vara avsedda för materialet de ska fästa i.

ČESKY

Důležitost!

Před instalací vypojit z proudu. V některých zemích může být elektroinstalace provedena pouze kvalifikovaným elektrikářem. Poradte se případně na úřadě.

INSTALACE V KOUPELNÁCH

Instalace musí být provedena kvalifikovaným elektrikářem. Osvětlení musí být v elektrickém systému instalováno trvale a umístěno do správné zóny.

Různé materiály vyžadují různé typy přípevnění. Vždy pracujte se šrouby a zástrčkami, které se pro daný materiál hodí nejlépe.

ESPAÑOL

¡IMPORTANTE!

Desconecta siempre el interruptor general de electricidad antes de empezar la instalación. En algunos países el trabajo de instalación sólo puede realizarlo un electricista profesional. Contacta con las autoridades locales para pedir información.

INSTALACIÓN EN BAÑOS

La instalación debe realizarla un electricista profesional. La lámpara debe instalarse conectada de modo permanente al sistema eléctrico y en la zona correcta. Distintos materiales requieren distintos tipos de herrajes. Elige siempre tornillos y tacos especialmente adecuados para el material.



ITALIANO IMPORTANTE!

Togli sempre tensione al circuito prima di iniziare l'installazione. In alcune nazioni l'installazione elettrica può essere effettuata solo da un elettricista autorizzato. Per maggiori informazioni, contatta l'autorità locale per l'energia elettrica.

INSTALLAZIONE NEI BAGNI

L'installazione deve essere eseguita da un elettricista autorizzato. Questa illuminazione richiede un'installazione fissa nel sistema elettrico e deve essere collocata nella zona corretta.

Materiali diversi richiedono tipi diversi di accessori di fissaggio. Scegli sempre viti e tasselli adatti al materiale a cui vanno fissati.

MAGYAR FONTOS!

Mindig kapcsold le a teljes áramkört, mielőtt elkezdenéd a beszerelést. Néhány országban az elektromos munkákat csak hivatalos szakember végezheti. Ezzel kapcsolatban érdeklődj a szolgáltatódnál. FÜRDŐSZOBAI BESZERELÉS

A szerelvényezést csak szakember végezheti. A világító testeket folyamatosan kell az elektromos rendszerbe bekötni, és a megfelelő helyre tenni.

A különböző anyagokhoz különböző szerelvényekre van szükséged. Mindig olyan csavarokat, tipliket válassz, amik illenek a használt anyagokhoz.

POLSKI WAŻNE!

Zawsze wyłączaj prąd w obwodzie przed przystąpieniem do prac instalacyjnych. W niektórych krajach czynności związane z instalacją urządzeń elektrycznych może wykonywać jedynie autoryzowany elektryk. W razie wątpliwości skontaktuj się z władzami lokalnymi odpowiedzialnymi za tę kwestię.

INSTALACJA W ŁAZIENKACH

Montaż w łazience powinien przeprowadzić uprawniony elektryk. Urządzenie świetlne musi zostać zainstalowane na stałe w systemie elektrycznym i znajdować się w właściwym miejscu.

Różne materiały wymagają różnych typów mocowań. Zawsze wybieraj wkręty i kołki odpowiednie do Twoich ścian.

EESTI OLULINE!

Enne paigaldustööd lülitage alati vool välja. Mõnes riigis võib elektritööd teostada ainult litsentseeritud elektrik. Võtke ühendust kohaliku elektriteenust pakkuva asutusega.

VANNITUBADESSE PAIGALDAMINE

Paigaldama peab litsentseeritud elektrik. Valgusti peab olema püsivalt ühendatud elektrisüsteemi ja paigaldatud õigesti tsoonis.

Erinevate materjalide puhul kasutatakse erinevaid kinnitussvahendeid. Valige alati sobivad kinnitussvahendid.

LATVIEŠU SVARĪGI!

Pirms montāžas darbu uzsākšanas vienmēr atvienojiet galveno strāvas padevi. Dažās valstīs elektroinstalācijas darbus drīkst veikt tikai sertificēts elektriķis. Neskaidrību gadījumā sazinieties ar savu vietējo energoapgādes uzņēmumu.

IERĪKOŠANA VANNAS ISTABĀS

Elektroinstalācijas darbi jāveic kvalificētam elektriķim. Šai lampai ir jābūt novietotai pareizā vietā un pastāvīgi pievienotai pie elektroapgādes sistēmas. Stiprinājumi jāizvēlas atkarībā no materiāla. Vienmēr izvēlieties stiprinājumus un dībeļus, kas ir piemēroti konkrētajam materiālam.



LIETUVIŲ SVARBU!

Prieš pradėdami elektros instaliacijos darbus, visada išjunkite elektros energiją. Kai kuriose šalyse elektros instaliacijos darbus gali atlikti tik leidimą tam turintis elektrikas. Kreipkitės į atitinkamas institucijas ir pasitikslinkite.

INSTALIACIJA VONIOS KAMBARYJE

Instaliacijos darbus gali atlikti tik leidimą tam turintis elektrikas. Šviestuvus turi būti visam laikui sumontuotas elektros sistemoje ir pakabintas teisingoje vietoje. Skirtingoms apdailos medžiagoms reikalingos įvairios tvirtinimo detalės, todėl visada rinkitės varžtus ir kaiščius pagal medžiagas.

PORTUGUÊS

IMPORTANTE!

Desligue sempre a corrente eléctrica antes de começar um trabalho de instalação. Em alguns países os trabalhos de instalação eléctrica só podem ser realizados por um electricista autorizado. Contacte a sua autoridade local de electricidade para aconselhamento.

INSTALAÇÃO EM CASAS DE BANHO

A instalação deverá ser realizada por um electricista autorizado. O candeeiro deve ser instalado permanentemente no sistema eléctrico e colocado na zona correcta. Os diferentes tipos de materiais requerem diferentes tipos de fixações. Escolha sempre parafusos e buchas especialmente apropriados para cada material.

ROMÂNĂ

ATENȚIE!

Opritiți întotdeauna alimentarea cu curent electric înainte de a începe lucrările de instalare. În unele țări, operațiunile de instalare pot fi efectuate numai de către un instalator autorizat. Pentru mai multe informații, contactați autoritatea locală care gestionează energia electrică.

INSTALAREA ÎN BAIE

Instalarea trebuie efectuată de un instalator autorizat. Corpul de iluminat trebuie să fie în permanență instalat în sistemul electric și așezat în zona adecvată.

Materialele diferite necesită accesorii de fixare diferite. Alegeți întotdeauna accesoriile de fixare potrivite.

SLOVENSKY

Dôležité!

Pred inštaláciou odpojte z prúdu. V niektorých krajinách môže inštaláciu previesť výlučne kvalifikovaný elektrikár. O radu požiadajte váš lokálny úrad.

INŠTALÁCIA V KÚPEĽNIACH

Inštalácia musí byť prevedená kvalifikovaným elektrikárom. Osvetlenie musí byť v elektrickom systéme nainštalované trvale a v správnej zone.

Rôzne materiály vyžadujú rôzne druhy upevnení. Vždy pracujte so skrutkami a zástrčkami vhodnými pre daný materiál.



БЪЛГАРСКИ

ВАЖНО!

Винаги изключвайте електрозахранването във веригата, преди да извършвате работа по инсталацията. В някои страни работа по електрическите инсталации може да се извършва единствено от оторизиран електротехник. За препоръка се обърнете към местната електрическа компания.

ИНСТАЛИРАНЕ В БАНЯТА

Монтажът трябва да се извърши единствено от оторизиран електротехник. Лампата трябва да бъде неподвижно свързана с електрическата мрежа и правилно разположена. Различните материали изискват различни видове фитинги. Винаги избирайте винтове и болтове, специално съобразени с материала.

HRVATSKI

VAŽNO!

Uvijek isključite struju prije instalacije. U nekim zemljama postavljanje električnih instalacija može obavljati samo ovlašteni električar. Za savjet kontaktirajte svog lokalnog ovlaštenog električara.

INSTALACIJA U KUPAONICAMA

Instalaciju mora obaviti ovlašteni električar. Lampa se trajno spaja u strujnu mrežu i postavlja na točno određeno mjesto. Različiti materijali zahtijevaju različite vrste okova. Uvijek odaberite vijke i tiple koji točno odgovaraju materijalu.

ΕΛΛΗΝΙΚΑ

ΣΗΜΑΝΤΙΚΟ!

Πριν αρχίσετε την εργασία εγκατάστασης, να διακόπτετε πάντα την παροχή ρεύματος από τον γενικό διακόπτη. Σε μερικές χώρες, οι ηλεκτρολογικές εργασίες θα πρέπει να πραγματοποιούνται από ένα εξουσιοδοτημένο ηλεκτρολόγο. Για πληροφορίες, επικοινωνήστε με την εταιρία ηλεκτρισμού της περιοχής σας.

ΕΓΚΑΤΑΣΤΑΣΗ ΣΕ ΜΠΑΝΙΑ

Η εγκατάσταση θα πρέπει να πραγματοποιείται από ένα εξουσιοδοτημένο ηλεκτρολόγο. Το φωτιστικό θα πρέπει να είναι συνεχώς συνδεδεμένο με το ρεύμα και τοποθετημένο στην σωστή ζώνη. Τα διαφορετικά υλικά απαιτούν και διαφορετικούς τύπους εξαρτημάτων. Επιλέγете πάντα βίδες και βύσματα, τα οποία να είναι τα πλέον κατάλληλα για το αντίστοιχο υλικό.

РУССКИЙ

ВНИМАНИЕ!

Перед установкой всегда отключайте электропитание. В некоторых странах электроустановка может производиться только квалифицированным электриком. Обратитесь за консультацией в соответствующие местные инстанции.

УСТАНОВКА В ВАННОЙ

Установку должен производить квалифицированный электрик. Светильник должен быть постоянно встроен в электрическую систему и правильно размещен. Для разных материалов необходимы различные крепежные средства. Всегда используйте соответствующие материалу шурупы и дюбели.



УКРАЇНСЬКА

ВАЖЛИВО!

Завжди вимикайте виріб із електромережі перед початком електромонтажних робіт. У деяких країнах проведення електромонтажних робіт дозволяється лише ліцензованим підрядникам. За порадою зверніться до відповідних місцевих органів.

МОНТАЖ У ВАННИХ КІМНАТАХ

Електромонтаж має здійснювати лише ліцензований підрядник. Освітлювальний прилад має бути стаціонарно під'єднаний до електросистеми й розташований у належному місці.

Для різних матеріалів потрібні різні кріплення. Завжди підбирайте шруупи й заглушки, які підходять для матеріалу.

SRPSKI

VAŽNO!

Uvek isključite struju pre nego što počnete s instaliranjem. U pojedinim zemljama postavljanje elektroinstalacija mogu da izvede isključivo ovlašćeni kvalifikovani električari. Za savet se obrati lokalnoj elektrodistribuciji.

INSTALIRANJE U KUPATILU

Instaliranje treba da obavi ovlašćeni kvalifikovani električar. Svetiljka treba da bude trajno uključena u struju i postavljena na pravo mesto.

Različiti materijali zahtevaju različite spone. Uvek birajte zavrtanje i tipove koji odgovaraju vrsti materijala.

SLOVENŠČINA

POMEMBNO!

Preden pričneš z delom, vedno izklopi električno napajanje. V nekaterih državah sme dela na električni napeljavi izvajati le ustrezno usposobljen in pooblaščen električar. Za nasvet se obrni na lokalno elektro podjetje.

MONTAŽA V KOPALNICO

Montažo naj opravi ustrezno usposobljen in kvalificiran električar. Svetilka mora biti fiksno povezana z električnim omrežjem in nameščena na ustrezno mesto.

Različni materiali zahtevajo različne pritrdilne elemente. Vedno uporabi vijake in zidne vložke, ki so primerni za določen material.

TÜRKÇE

ÖNEMLİ!

Kuruluma başlamadan önce her zaman elektrik devresini kapatınız. Bazı ülkelerde elektrik kurulum işlemi sadece yetkili elektrik teknikerleri tarafından yapılmaktadır. Size en yakın yerel elektrik idaresi ile temas kurarak bu konuda bilgi alabilirsiniz.

BANYOLARDA KURULUM

Kurulum işlemi sadece yetkili bir elektrik tesisatçısı tarafından yapılmalıdır. Aydınlatma, elektrik sistemine doğru noktadan sabitlenmelidir.

Farklı materyaller farklı bağlantı parçaları gerektirir. Her zaman kullanacağınız materyale uygun vida ve somunlar tercih ediniz.

中文

重要事項

安裝工作开始前，请务必切断电路电源。在一些国家，安装工作必须由授权的电力承包商进行。联系当地电力部门，征询建议。

浴室安裝

安裝工作必须由授权的电力承包商进行。灯具必须永久安装于电路系统中，置于正确的区域。不同的墙面材料需要使用不同类型的安装件，请选用适合材料的螺丝和螺栓。

繁中

重要訊息！

安裝前請務必關掉電源。有些國家的電力安裝工作需由有執照的專業電工執行。如有任何疑問，請聯絡專業人員。

浴室的安裝說明：

安裝工作需由專業人員執行，燈具需永久連接到電路系統，安裝在正確的區域。不同材質需使用不同種類的固定配件，請選用適合材質的螺絲和配件。

한국어

중요!

설치 작업을 시작하기 전에 반드시 회로 전원을 차단하세요. 일부 국가에서는 공인전기시공업체만 전기 공사를 진행할 수 있습니다. 관련 정보는 지역 전력 관할 기관에 문의하세요.

욕실 설치

공인전기시공업체가 설치해야 하는 제품입니다. 본 조명기구는 반드시 전기 시스템에 고정설치해야 하며 올바른 위치에 배치해야 합니다. 소재에 따라 필요한 고정장치가 다릅니다. 반드시 소재에 적합한 나사와 칼브릭을 사용하세요.



日本語

重要!

設置作業を開始する前に必ずブレーカーを切ってください。電気工事の作業を行うには、資格を必要とする国もあります。お近くの電気工事店にご相談ください。

バスルームへの設置

配線工事は電気工事店に依頼してください。このランプは配線工事が必要な据え付け型の照明器具です。この器具に適した場所に取り付けてください。

取り付け面の材質によって使用できる固定具の種類が異なります。必ず取り付け面の材質に合ったネジやネジ固定具を使用してください。

BAHASA INDONESIA

PENTING!

Selalu matikan listrik ke sirkuit sebelum memulai pekerjaan pemasangan. Di beberapa negara pekerjaan pemasangan listrik hanya boleh dilakukan oleh kontraktor listrik tersertifikasi. Hubungi kontraktor listrik berwenang di tempat anda untuk saran.

PEKERJAAN PEMASANGAN DI KAMAR MANDI

Pekerjaan pemasangan listrik hanya boleh dilakukan oleh kontraktor listrik tersertifikasi. Penerangan ini harus terpasang secara permanen dalam sistem listrik dan ditempatkan pada area yang benar.

Bahan yang berbeda memerlukan jenis kelengkapan yang berbeda. Pilih selalu sekrup dan baut yang sesuai dengan bahan anda.

BAHASA MALAYSIA

PENTING!

Sentiasa padamkan bekalan kuasa ke litar sebelum memulakan kerja-kerja pemasangan. Di beberapa negara, pemasangan elektrik hanya boleh dilakukan oleh kontraktor elektrik.

Dapatkan nasihat mengenai bekalan elektrik daripada pihak berkuasa tempatan.

PEMASANGAN DI BILIK MANDI

Pemasangan boleh dilakukan oleh kontraktor elektrik yang sah. Lampu mesti dipasang secara kekal pada sistem elektrik dan diletakkan di zon yang betul. Bahan yang berbeza memerlukan pelengkap yang berbeza. Sentiasa pilih skru dan plag yang paling sesuai dengan bahan.

عربي

هام!

دائماً أفضل الطاقة عن الدائرة الكهربائية قبل البدء في أعمال التركيب. في بعض الدول قد يتم تنفيذ أعمال التركيبات الكهربائية بواسطة كهربائي معتمد فقط. انصل بالجهة المختصة في بلدك لأخذ التوجيهات.

التركيب في الحمامات

ينبغي أن يتم التركيب بواسطة كهربائي معتمد. يجب تركيب المصباح بشكل دائم وتوصيله بالكهرباء كما يجب وضعه في المكان الصحيح.

المواد المختلفة تتطلب أنواعاً مختلفة من أدوات

التثبيت. ينبغي دائماً اختيار المسامير والقوابس الملائمة للمواد.

ไทย

สำคัญ!

ต้องตัดวงจรไฟฟ้าทุกครั้ง ก่อนเริ่มทำการติดตั้งอุปกรณ์ไฟฟ้า ในบางประเทศ การติดตั้งอุปกรณ์ไฟฟ้า ต้องดำเนินการโดยช่างไฟฟ้า ผู้ได้รับใบอนุญาตเท่านั้น คุณสามารถติดต่อขอรับคำแนะนำได้จากหน่วยงานไฟฟ้าในท้องถิ่น

การติดตั้งภายในห้องน้ำ

ควรให้ช่างผู้มีใบอนุญาตเป็นผู้ดำเนินการเท่านั้น โดยเลือกตำแหน่งที่ถูกต้องในการติดตั้ง และต่อสายไฟให้เรียบร้อย วัสดุหนึ่งหรือเพดานมีหลายแบบแตกต่างกัน จึงจำเป็นต้องเลือกใช้อุปกรณ์ยึดต่างชนิดกันด้วย ควรเลือกใช้สกรูและทุกชนิดที่เหมาะสมกับพื้นผิวที่ต้องการติดตั้ง

**ENGLISH****CAUTION!**

The light source of this product is non-changeable light diodes (LED).
Do not disassemble the product, as the light diodes can cause damage to the eyes.
Do not immerse in water.

Cleaning

Use a damp cloth, never a strong cleaning agent.

DEUTSCH**ACHTUNG!**

Dieses Produkt enthält als Lichtquelle nicht austauschbare Leuchtdioden (LED).
Das Produkt nicht auseinander nehmen, da die Leuchtdioden die Augen schädigen können.
Das Produkt nicht in Wasser tauchen.

Reinigung

Mit einem feuchten Tuch reinigen. Keine starken Reinigungsmittel verwenden.

FRANÇAIS**MISE EN GARDE !**

La source lumineuse du produit est composée de diodes (LED) qui ne se remplacent pas.
Ne jamais démonter le produit, les diodes peuvent causer des blessures aux yeux.
Ne pas plonger dans l'eau.

Entretien

Utiliser un chiffon humide, jamais d'agent nettoyant puissant.

NEDERLANDS**WAARSCHUWING!**

Dit product werkt op lichtdiodes (led) die niet vervangbaar zijn.
Het product mag niet uit elkaar worden gehaald, omdat de lichtdiodes oogletsel kunnen veroorzaken.
Niet onderdompelen in water.

Reinigen

Gebruik een vochtig doekje, vermijd het gebruik van sterke schoonmaakmiddelen.

DANSK**FORSIGTIG!**

Lyskilden til dette produkt er LED-pærer, som ikke kan udskiftes.
Produktet må ikke skilles ad, da LED-pærerne kan forårsage øjenskade.
Må ikke nedsænkes i vand.

Rengøring

Rengøres med en fugtig klud, aldrig et stærkt rengøringsmiddel.

ÍSLENSKA**VIÐVÖRUN!**

Ljós gjafinn í þessari vöru er ljósdíóða (LED) sem ekki er hægt að skipta um.
Takið vöruna ekki í sundur því ljósdíóðan getur valdið skaða á augum.
Dýfið ekki í vatn.

Þrif

Notið rakan klút. Notið aldrei sterk hreinsiefni.

NORSK**ADVARSEL!**

Lyskilden til dette produktet er en LED-lysdiode som ikke skal skiftes ut.
Ikke demonter produktet, siden lysdioden kan gi skader på øyne.
Ikke senk produktet ned i vann.

Rengjoring

Bruk en fuktig klut, aldri sterke rengjøringsmidler.



SUOMI

VAROITUS!

Tämän tuotteen valonlähteenä ovat valodi-
odit (LED), joita ei voi vaihtaa.
Valaisinta ei saa hajottaa osiin, sillä valodi-
odit voivat aiheuttaa silmävammoja.
Tuotetta ei saa upottaa veteen.

Puhdistus

Käytä tuotteen puhdistamiseen kosteaa lii-
naa, älä koskaan vahvoja puhdistusaineita.

SVENSKA

VARNING!

Ljuskällan till denna produkt är lysdioder
(LED) som ej är utbytbara.
Produkten får inte tas isär, eftersom lysdi-
oderna kan förorsaka ögonskador.
Får inte sänkas ner i vatten.

Rengöring

Använd en fuktig trasa, undvik användning
av starkt rengöringsmedel.

ČESKY

UPOZORNĚNÍ!

Zdrojem světla jsou u tohoto výrobku
nevyměnitelné LED diody.
Nerozebírejte tento výrobek, protože svě-
telné diody mohou způsobit poškození očí.
Neponořujte do vody.

Čištění

Použijte vlhký hadřík - nikdy nepoužívejte
silný čisticí prostředek.

ESPAÑOL

¡ATENCIÓN!

La fuente de luz de este producto son
diodos de emisión de luz (LED) que no se
reemplazan.
No desmontes el producto, ya que la luz de
los diodos puede dañar los ojos.
No sumergir en agua.

Limpieza

Utiliza un paño humedecido, nunca
detergentes fuertes.

ITALIANO

AVVERTENZA!

La fonte luminosa di questo prodotto è
costituita da diodi a emissione luminosa
(LED) non sostituibili.
Non smontare il prodotto perché i diodi
possono danneggiare gli occhi.
Non immergere nell'acqua.

Pulizia

Usa un panno umido e non utilizzare de-
tersivi forti.

MAGYAR

FIGYELEM!

A termék világítóforrása nem cserélhető
LED dióda!
Ne szereld szét a terméket, mert a világító
diódák károsíthatják a szemet.
Ne merítsd víz alá!

Tisztítás

Ne használj tisztítószert, csak nedves
rongyot.

POLSKI

UWAGA!

Źródłem światła w tym produkcie są
niewymienne diody (LED).
Nie rozbieraj produktu na części, po-
nieważ diody mogą uszkodzić oczy.
Nie zanurzaj w wodzie

Czyszczenie

Użyj wilgotnej ściereczki, nie korzystaj z
silnych detergentów.

EESTI

Ettevaatus!

Selle toote valgusallikaks on
mittevahetatavad valgusdiodid (LED).
Ärge võtke toodet osadeks, sest
valgusdiodid võivad kahjustada silmi.
Ärge kastke toodet vette.

Puhastamine

Kasutage niisket lappi, mitte kunagi
tugevat puhastusvahendit



LATVIEŠU

UZMANĪBU!

Šīs preces gaismas avots ir iebūvētās LED gaismas diodes.

Neizjauciet precī, jo gaismas diodes var izraisīt kaitējumu acīm.

Neiemērciet ūdenī.

Tīrīšana

Izmantojiet mitru lupatu. Nekādā gadījumā neizmantojiet spēcīgu tīrīšanas līdzekli.

LIETUVIŲ

DĖMESIO!

Šviesos šaltinis šiame gaminyje yra nekeičiamas šviesos diodas (LED).

Neardykite gaminio, nes šviesos diodas gali sužeisti akis.

Nemerkti į vandenį.

Valymas

Valyti drėgna šluoste, nenaudoti stiprių valiklių.

PORTUGUÊS

Apenas para uso no interior.

ATENÇÃO!

Este produto utiliza diodos de luz não substituíveis (LED) como fonte de luz.

Não desmontar o produto, pois os diodos de luz podem causar danos oculares.

ATENÇÃO: Risco de choque elétrico.

Não submergir em água.

Manutenção

Use um pano húmido e não aplique detergentes abrasivos.

ROMÂNĂ

PRECAUȚII!

Sursa de lumină a acestui produs sunt LED-uri de unică folosință.

Nu demonta produsul, LED-urile pot afecta vederea.

Nu le scufunda în apă.

Curățarea

Folosește o cârpă umedă, niciodată un agent de curățare puternic.

SLOVENSKY

UPOZORNENIE!

Zdrojom svetla tohto výrobku sú nevymeriteľné LED diódy.

Výrobok nerozoberajte, pretože svetelné diódy môžu poškodiť oči.

Neponárajte do vody.

Čistenie

Používajte vlhkú utierku, nikdy nepoužívajte silný čistiaci prostriedok.

БЪЛГАРСКИ

ВНИМАНИЕ!

Източникът на светлина в този продукт са неподменяеми светлинни диоди (LED).

Не разглобявайте продукта, тъй като светлинните диоди могат да увредят зрението.

Не потапяйте във вода.

Почистване

Използвайте влажна кърпа и никога силен препарат.

HRVATSKI

OPREZ!

Izvor su svjetla ovog proizvoda svjetlosne diode (LED) koje se ne mogu mijenjati.

Ne rastavljajte ovaj proizvod jer svjetlosne diode mogu oštetiti vid.

Ne uranjajte u vodu.

Čišćenje

Koristite vlažnu krpu, nikad jako sredstvo za čišćenje.

ΕΛΛΗΝΙΚΑ

ΠΡΟΣΟΧΗ!

Ο λαμπτήρας του συγκεκριμένου προϊόντος δεν αλλάζει (LED).

Μην αποσυναρμολογείτε το προϊόν, καθώς οι διόδοι του φωτός μπορεί να προκαλέσουν βλάβη στα μάτια σας.

Μην τοποθετείται στο νερό.

Καθάρισμα

Χρησιμοποιήστε ένα μαλακό πανί, ποτέ μη χρησιμοποιείτε ισχυρά καθαριστικά.



РУССКИЙ

ОСТОРОЖНО!

Источник света данного изделия – светодиоды, не подлежащие замене (LED).

Не разбирайте изделие, так как светодиоды могут вызвать повреждение зрения.

Не погружайте в воду.

Уход

Протрите влажной тканью, не используйте сильные чистящие средства.

УКРАЇНСЬКА

УВАГА!

Джерело світла цього виробу - LED (світлодіоди), що не підлягають заміні.

Не розбирайте виріб, світлодіоди можуть пошкодити ваш зір.

Не занурюйте у воду.

Очищення

Використовуйте вологу ганчірку, не рекомендується застосовувати агресивні мийні засоби.

SRPSKI

OPREZI!

Izvor svetla ovog proizvoda su nezamenljive svetleće diode (LED).

Ne rastavljaj proizvod jer diode mogu da oštete oči.

Ne potapaj u vodu.

Čišćenje

Upotrebi vlažnu krpu i ne koristi jaka sredstva za čišćenje.

SLOVENŠČINA

POZOR!

Svetlobni vir v tem izdelku so svetleče diode (LED), ki jih ni mogoče zamenjati.

Izdelka ne razstavljaj, saj lahko svetleče diode poškodujejo oči.

Ne potaplajaj v vodo.

Čiščenje

Obriši z vlažno krpo. Ne uporabljaj močnih čistil.

TÜRKÇE

DİKKAT!

Bu üründe değiştirilemeyen ışık diyotları (LED) ampulü kullanılmıştır.

Işık diyotları gözlere zarar verebileceğinden dolayı ürünü sökmeyiniz.

Suya batırmayınız.

Temizlik

Nemli bir bezle, kesinlikle güçlü temizlik maddeleri kullanmadan temizleyiniz.

中文

注意！

此产品的灯泡不能更换的 LED。

不要擅自拆开产品，因为 LED 灯泡会损伤您的眼睛。

不要将产品浸在水中。

清洁

用湿抹布清洁，千万不要使用强清洁剂。

繁中

警告！

此產品使用LED燈泡。

請勿拆卸產品，以免因燈管破裂而傷害眼睛。

請勿浸泡水中。

清潔說明

用濕布擦拭乾淨，請勿使用強力清潔劑。



한국어

주의!

이 제품의 광원은 교체가 불가능한 발광다이오드(LED)입니다.

제품을 분해하지 마세요. 발광다이오드는 시력에 손상을 줄 수 있습니다.

물에 담그지 마세요.

청결관리

젖은 천으로 닦아 청소하고 절대 강한 세제를 사용하지 마세요.

日本語

注意!

この製品の光源には交換不可の発光ダイオード(LED)を使用しています。

目を傷めるおそれがありますので、この製品を分解しないでください。

水に浸けしないでください。

お手入れ方法

濡らせた布で拭いてください。洗剤を使用する場合は中性洗剤をお使いください。

BAHASA INDONESIA

AWAS!

Sumber lampu untuk produk ini adalah lampu dioda yang tidak bisa diganti (LED).

Jangan membongkar produk ini, karena lampu dioda dapat menyebabkan kerusakan pada mata.

Jangan direndam dalam air

Pembersihan

Gunakan kain basah, jangan menggunakan pembersih yang kuat.

BAHASA MALAYSIA

AWAS!

Punca cahaya produk ini ialah diod lampu yang tidak boleh ditukar (LED).

Jangan membuka produk ini, kerana diod lampu boleh merosakkan mata.

Jangan direndam di dalam air.

Pembersihan

Gunakan kain lembap, jangan sesekali gunakan bahan pencuci yang kuat.

عربي

تنبيه!

مصدر الضوء لهذا المنتج هو دايودات غير قابلة للتغيير (LED).

لا تقم بتفكيك المنتج، حيث أن دايودات الإضاءة قد تسبب ضرراً للعين. لا تغمره في الماء.

التنظيف

استخدم قطعة قماش مبللة، لا تستخدم أبداً منظفات قوية.

ไทย

ข้อควรระวัง!

หลอด LED ของโคมไฟ ถอดเปลี่ยนไม่ได้

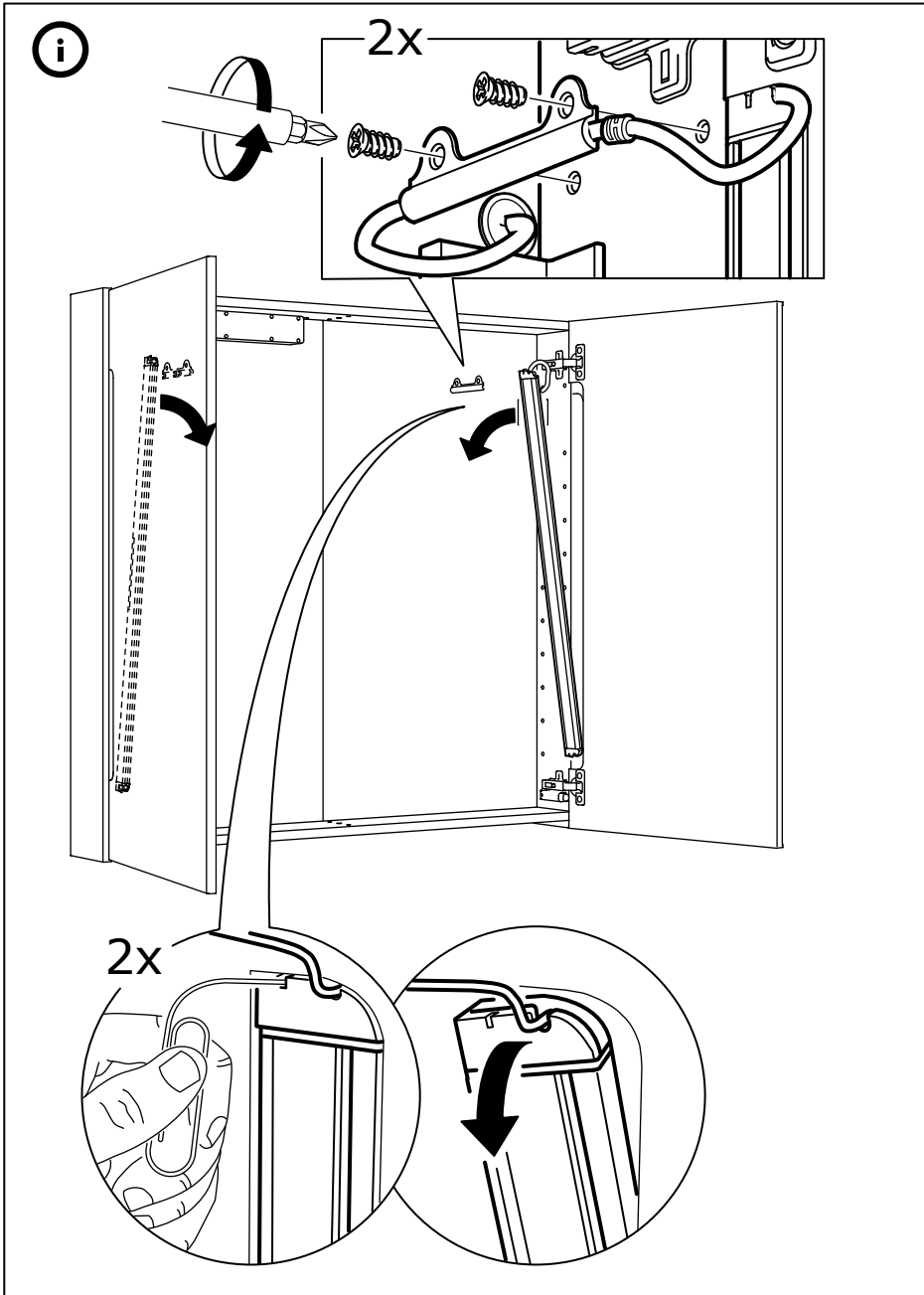
อย่าถอดชิ้นส่วนหรือถอดประกอบโคมไฟ เพราะหลอด

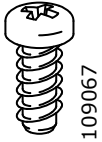
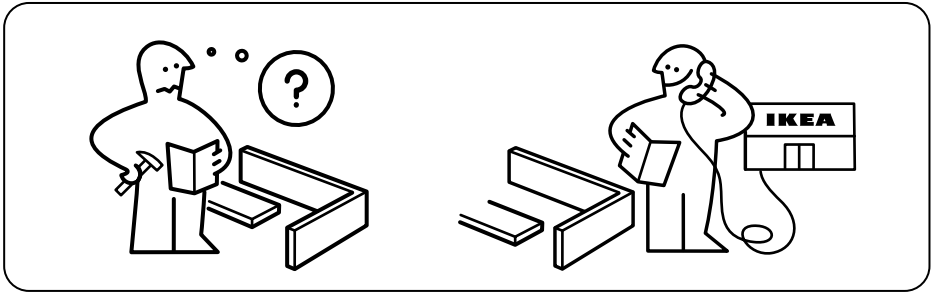
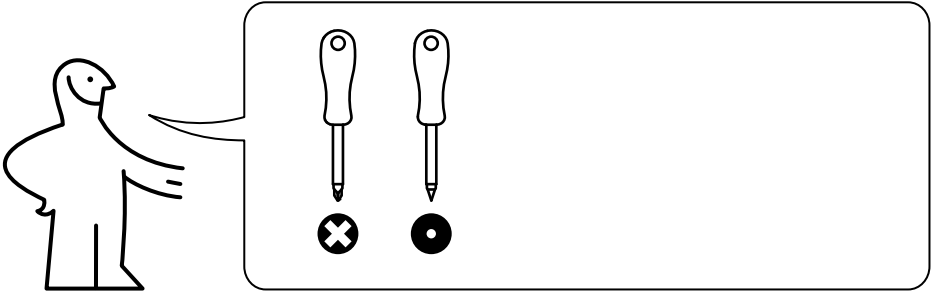
LED อาจเป็นอันตรายต่อดวงตาได้

ห้ามนำโคมไฟจุ่มน้ำหรือแช่น้ำ

การทำความสะอาด

ใช้ผ้าชุบน้ำบิดหมาด เช็ดให้สะอาด ห้ามใช้สารทำความสะอาดชนิดเข้มข้นหรือออกฤทธิ์รุนแรง

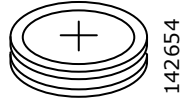




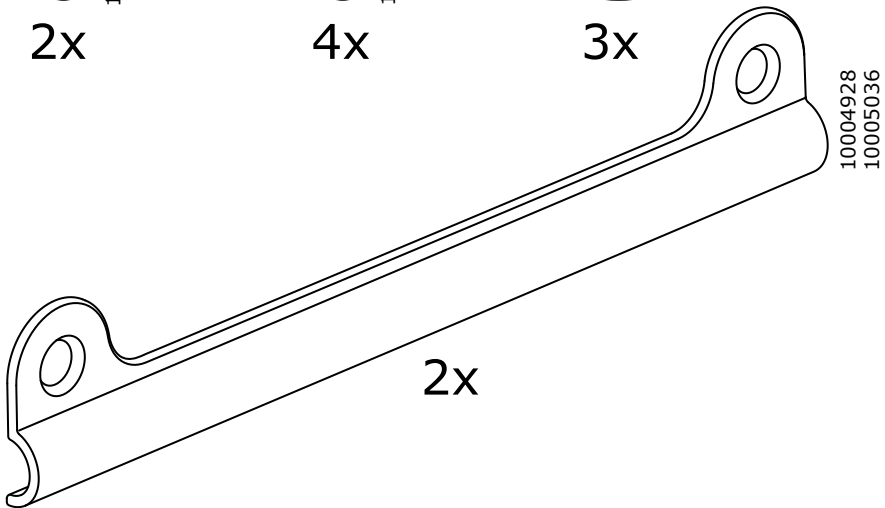
2x



4x

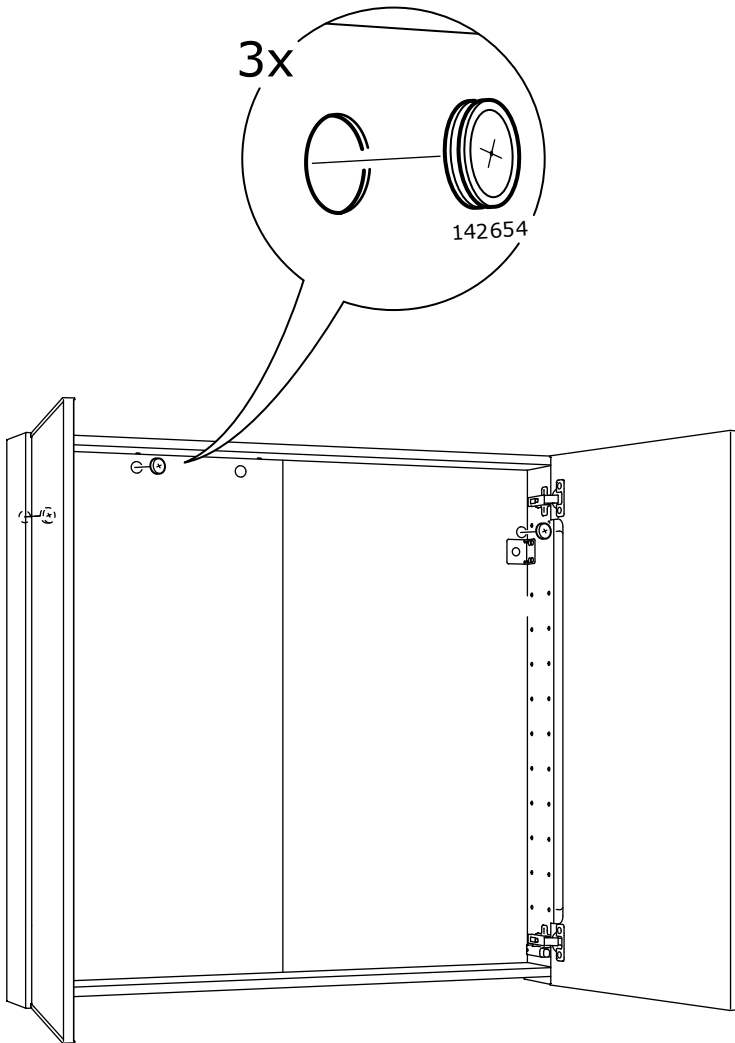


3x

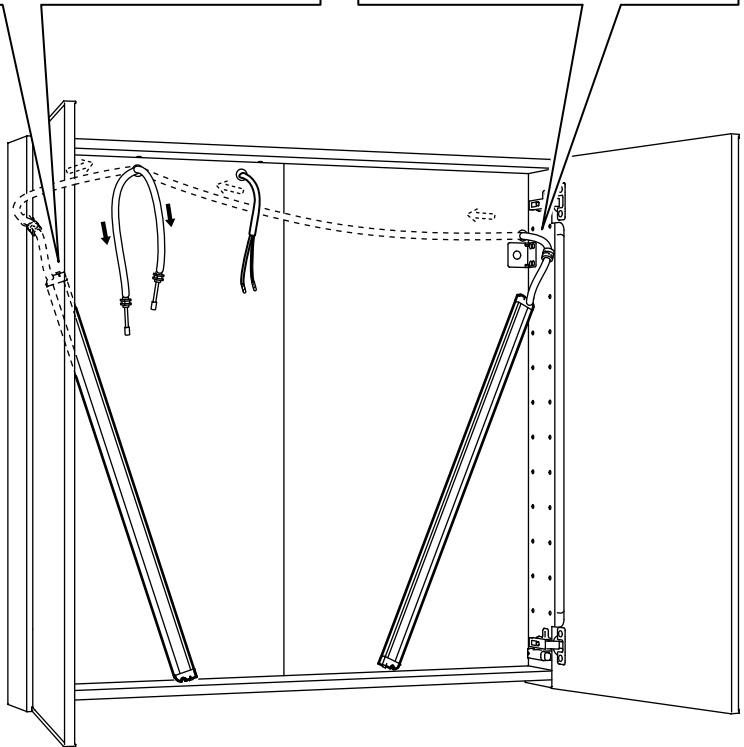
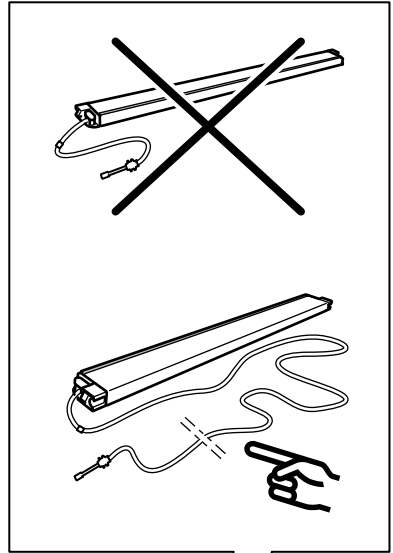
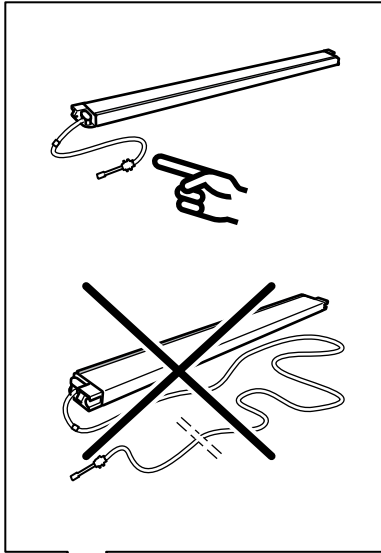


2x

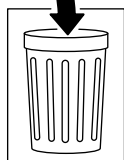
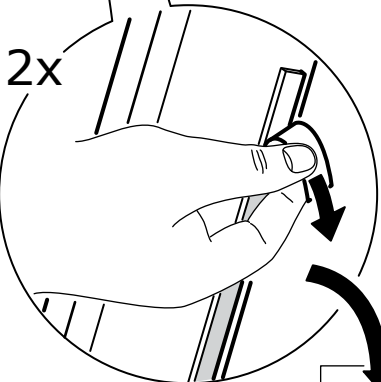
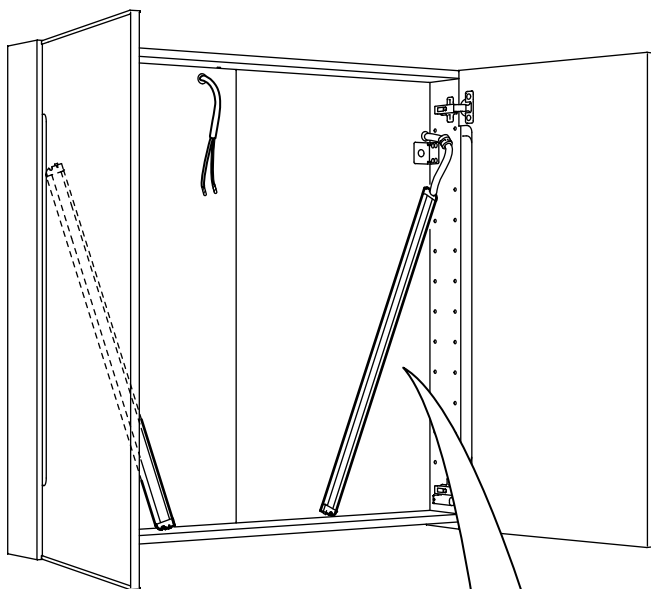
1



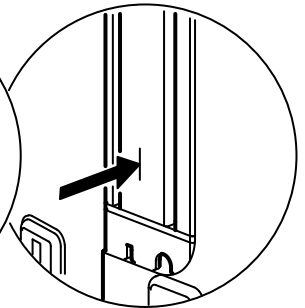
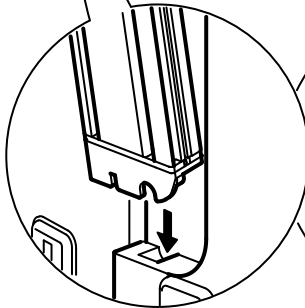
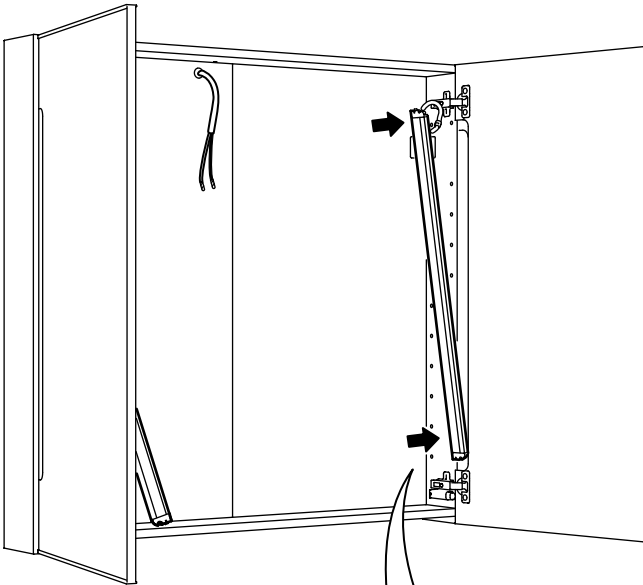
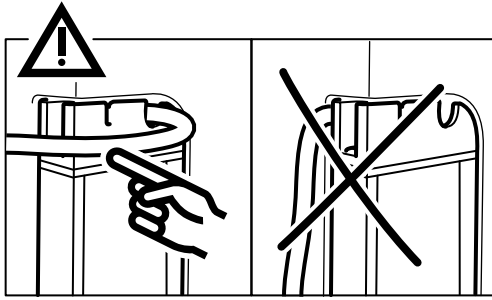
2



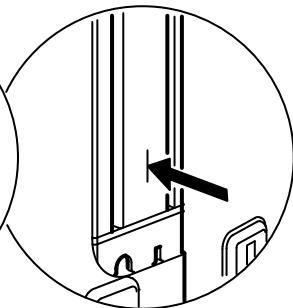
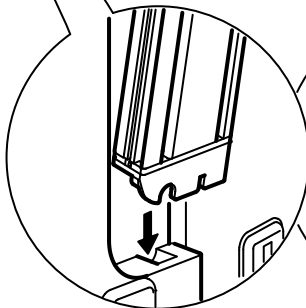
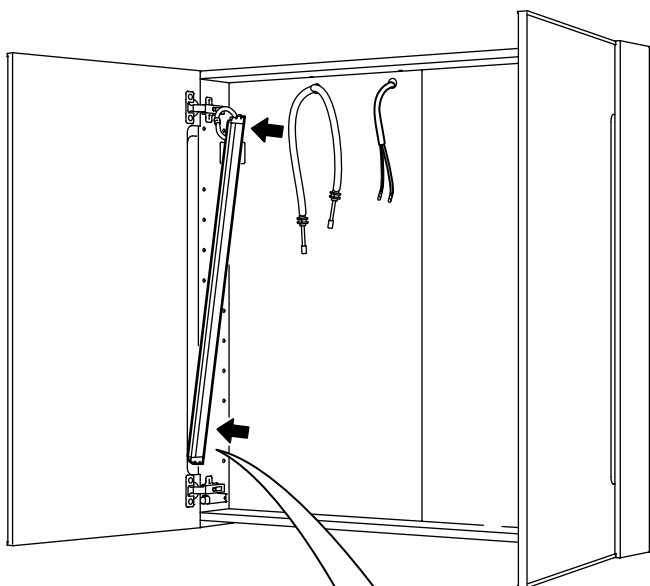
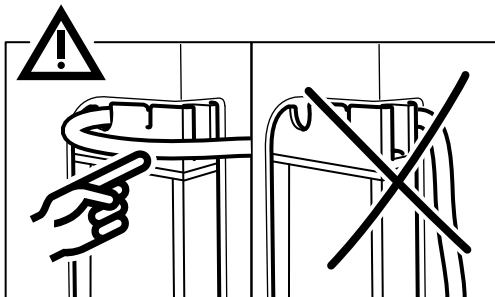
3



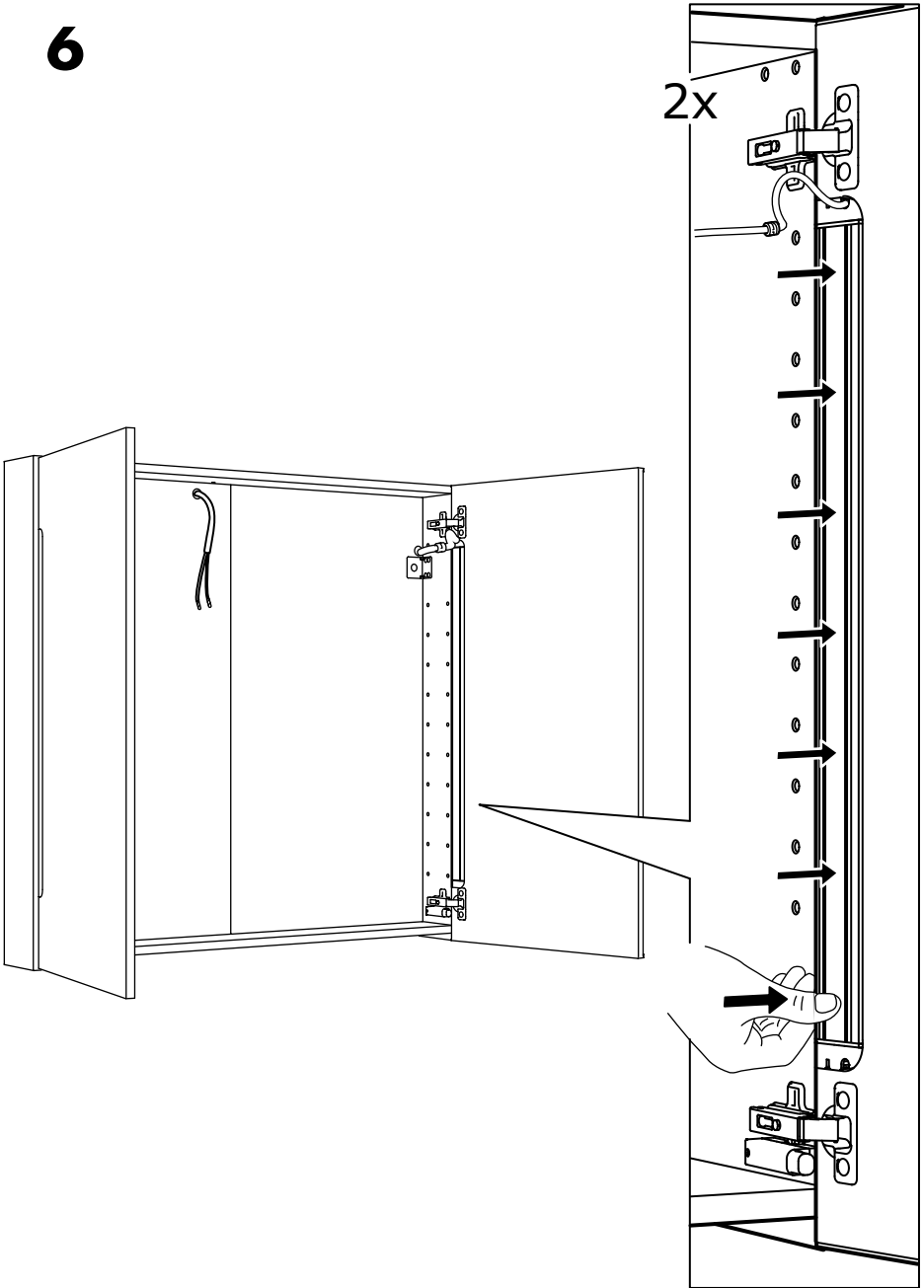
4



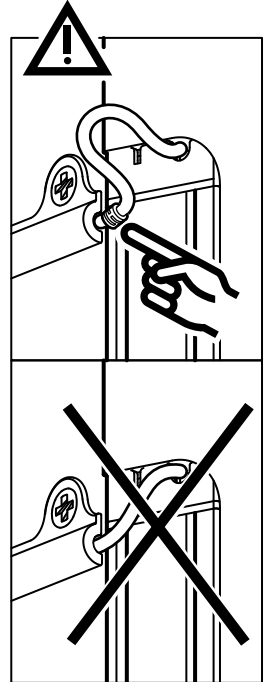
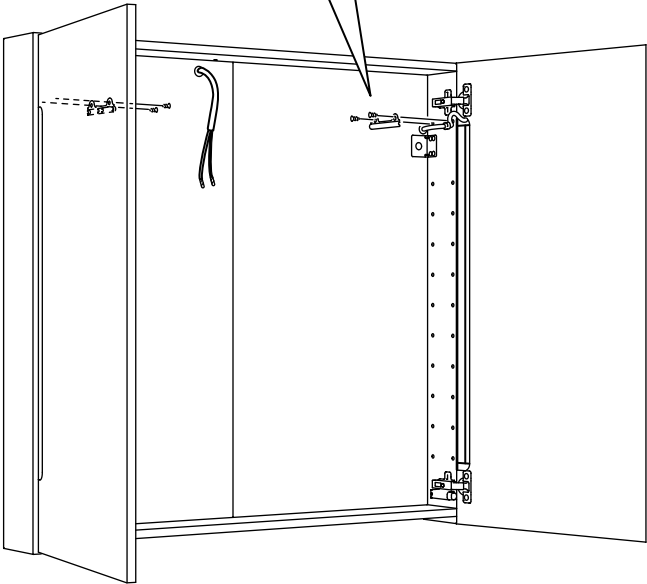
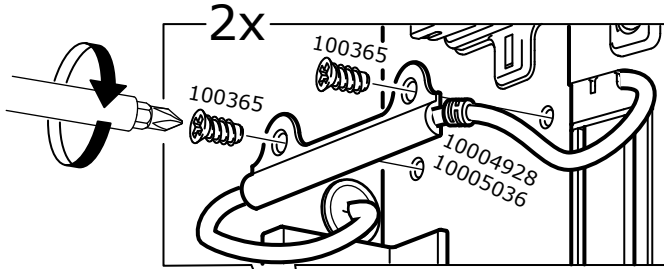
5



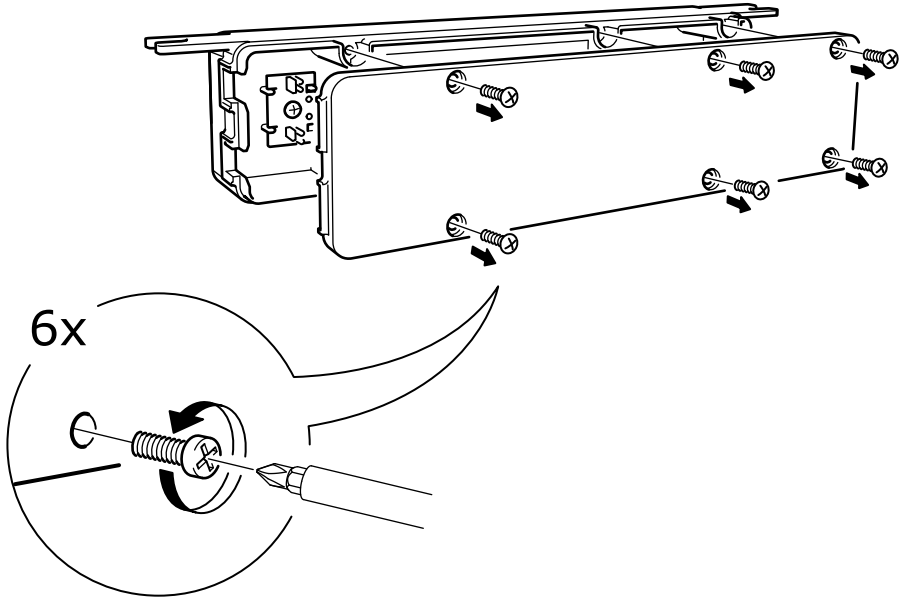
6



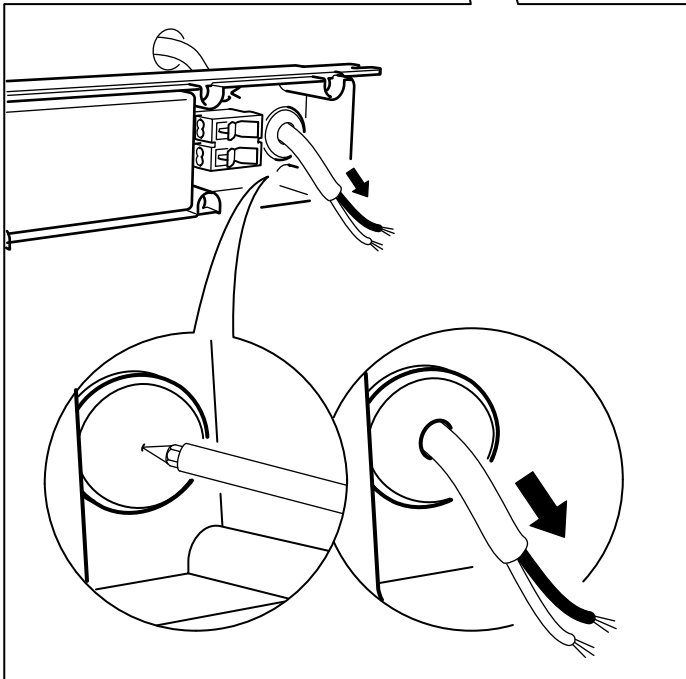
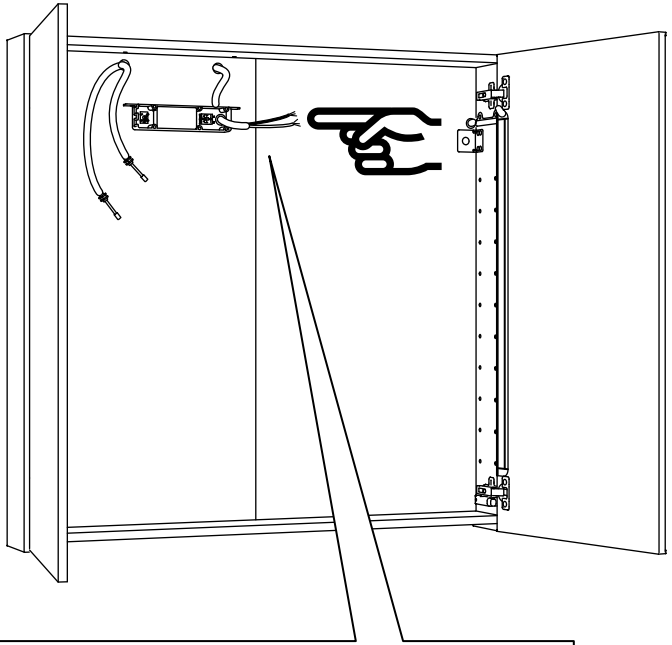
7



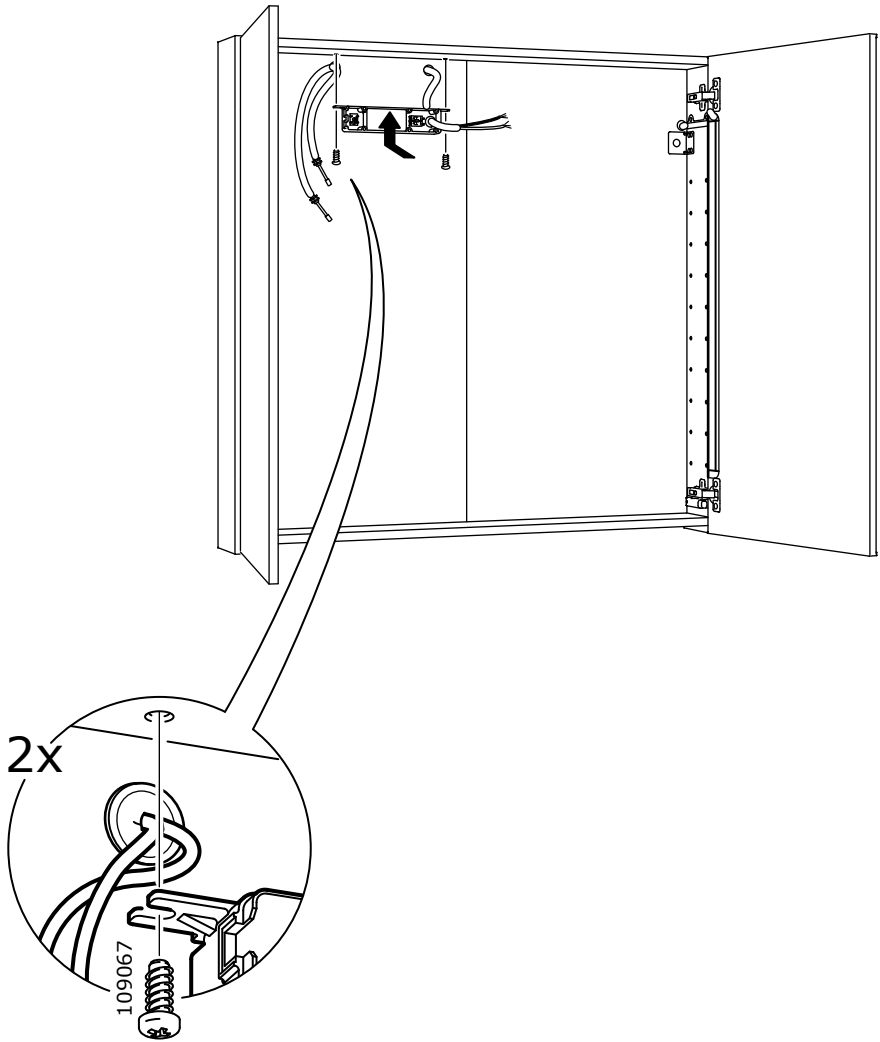
8



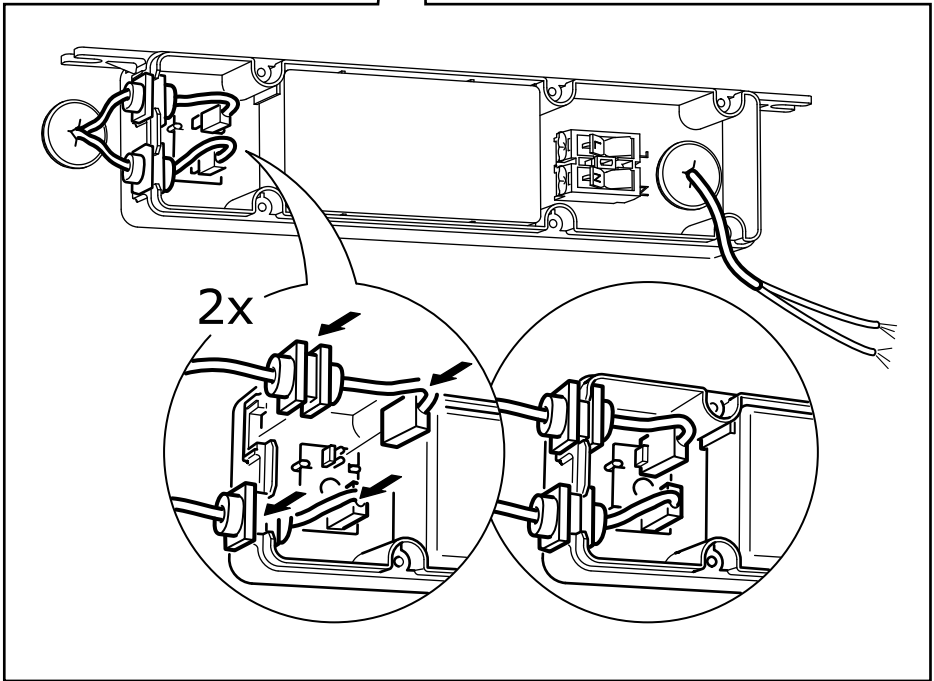
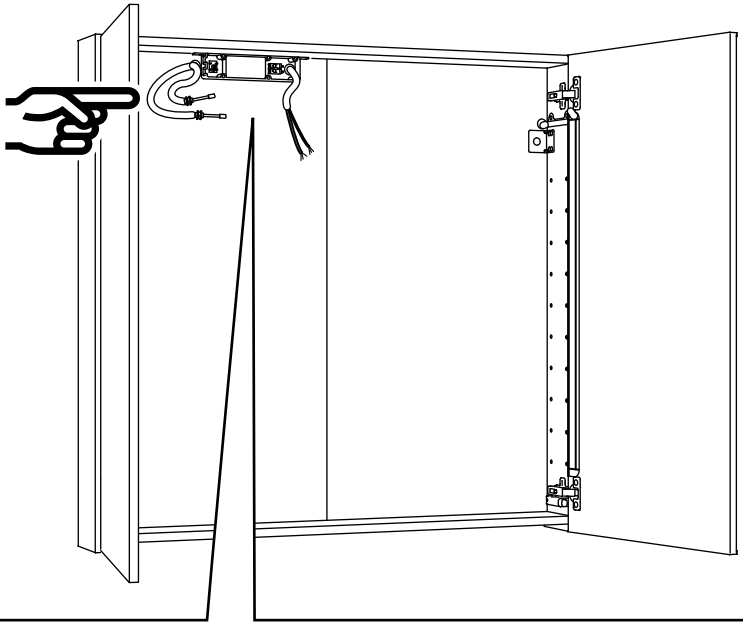
9



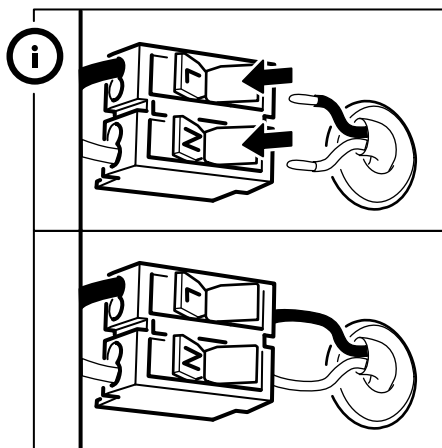
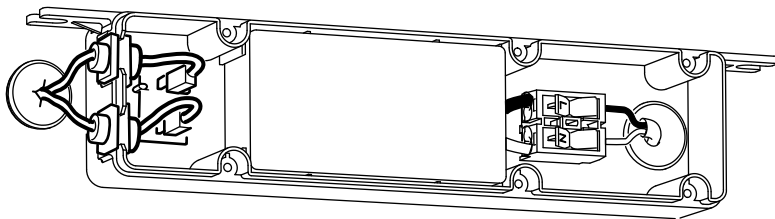
10



11



12



13

