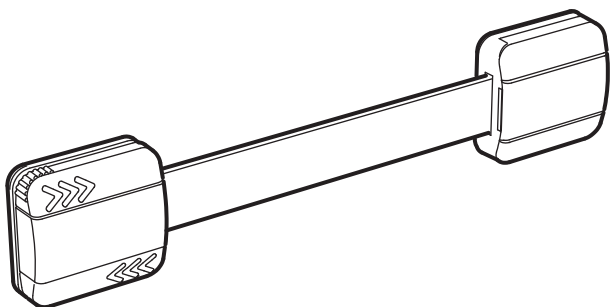


UNDVIKA



Design and Quality
IKEA of Sweden

English

Read this instruction carefully before mounting and using the device. The child protective function of the device may be affected if you do not follow the instructions. Keep the instructions for future reference.

Warning - This locking device restricts access by young children to the contents of a cupboard or drawer but cannot ensure absolute child safety as some children may be able to open the locking device.

Deutsch

Diese Gebrauchsanleitung sorgfältig durchlesen, bevor die Vorrichtung montiert und benutzt wird. Die Schutzfunktion für Kinder kann beeinträchtigt werden, wenn die Instruktionen nicht befolgt werden. Die Anleitung für später aufbewahren.

Achtung - diese Verriegelungsvorrichtung begrenzt den Zugang von Kleinkindern zu Schrank- und Schubladeninhalten; aber sie kann keine absolute Kindersicherheit garantieren, da es manchen Kindern trotzdem gelingen könnte, die Verriegelung zu öffnen.

Français

Lire attentivement ces instructions avant le montage et l'utilisation du dispositif de blocage. La fonction du produit peut être altérée si les instructions ne sont pas correctement suivies. Conserver ces instructions pour pouvoir vous y reporter ultérieurement. Attention : ce dispositif de blocage empêche les enfants en bas âge d'accéder au contenu d'un placard ou d'un tiroir mais ne peut garantir une sécurité totale étant donné que certains enfants peuvent réussir à ouvrir le dispositif de blocage.

Nederlands

Lees deze instructies zorgvuldig door voordat je deze vergrendeling monteert en gebruikt. De kinderveilige functie van de vergrendeling kan worden beïnvloed wanneer de instructies niet worden gevolgd. Bewaar de instructies voor toekomstig gebruik.

Belangrijk - Deze vergrendeling beperkt de toegang van kleine kinderen tot de inhoud in een kast of lade, maar kan geen absolute kinderveiligheid garanderen omdat sommige kinderen de vergrendeling wellicht open kunnen maken.

Dansk

Læs anvisningerne omhyggeligt, før du monterer og bruger udstyret. Børnesikringen kan blive påvirket, hvis du ikke følger anvisningerne. Gem anvisningerne til senere brug.

ADVARSEL! Låsemekanismen begrænser små børns adgang til indholdet i et skab eller en skuffe, men den er ikke 100% børnesikker, fordi nogle børn måske er i stand til at åbne låsemekanismen.

Íslenska

Lesið leiðbeiningarnar vandlega áður en þessi vara er sett upp og notuð. Virkni vörunnar til verndar börnum getur minnkað ef leiðbeiningunum er ekki fylgt. Geymið leiðbeiningarnar.

Varúð - Lásinn takmarkar aðgang ungra barna að innihaldi skáps eða skúffu en getur ekki tryggt öryggi barna að fullu þar sem sum börn geta hugsanlega opnað lásinn.

Norsk

Les nøye gjennom denne bruksanvisningen før du monterer og bruker utstyret. Beskyttelsesfunksjonen for barn kan påvirkes om du ikke følger instruksene. Spar på disse instruksene for fremtidig bruk.

Advarsel - denne låsen begrenser små barns tilgang til innholdet i et skap eller en skuff, men kan ikke garantere absolutt barnesikkerhet, siden noen barn kanskje klarer å åpne låsen.

Suomi

Lue nämä ohjeet huolellisesti ennen salvan asentamista ja käyttöönottoa. Salvan lapsiturvallisuu­ta lisäävä ominaisuus saattaa kärsiä, jos ohjeita ei noudateta. Säilytä ohjeet vastaisuuden varalle.

Varoitus - Tämä salpa estää pienten lasten pääsyn kaapille tai laatikolle. Sillä ei kuitenkaan voida varmistaa täydellistä lapsiturvallisuu­ta, sillä on aina mahdollista, että lapsi saa salvan avattua.

Svenska

Läs noga igenom denna bruksanvisning innan du monterar och använder anordningen. Skyddsfunktionen för barn kan påverkas om du inte följer instruktionerna. Spara instruktionerna för framtida bruk.

Varning - Denna låsningsanordning begränsar småbarns tillgång till innehållet i ett skåp eller en låda, men kan inte garantera absolut barnsäkerhet eftersom vissa barn kanske kan öppna låsanordningen.

Česky

Dříve než zařízení smontujete a začnete používat, přečtěte si pozorně tyto pokyny. Při jejich nedodržení může dojít k tomu, že výrobek nebude chránit dítě tak, jak má. Tyto pokyny si uschovejte pro pozdější využití. Upozornění – toto zamykací zařízení zabraňuje přístupu malých dětí do příborníku či zásuvky, ale nedokáže zajistit absolutní zabezpečení, protože některé děti mohou být schopny zamykací zařízení otevřít.

Español

Lee estas instrucciones cuidadosamente antes de montar y utilizar el dispositivo de bloqueo. Si no sigues las instrucciones la función de seguridad para los niños podría verse afectada. Guarda

estas instrucciones para consultarlas en el futuro. Atención: este dispositivo de bloqueo impide que los niños pequeños accedan al contenido de un armario o de un cajón, pero no puede garantizar una seguridad total, porque algunos niños pueden conseguir abrir el dispositivo de bloqueo.

Italiano

Leggi attentamente queste istruzioni prima di montare e usare questo dispositivo. La mancata osservanza di queste istruzioni può influire sulla funzione di protezione del dispositivo. Conserva le istruzioni per ulteriori consultazioni.

Avvertenza - Questo dispositivo di chiusura impedisce ai bambini più piccoli di accedere al contenuto di mobili e cassetti, tuttavia non garantisce la totale sicurezza dei bambini, poiché questi ultimi potrebbero riuscire ad aprire il dispositivo.

Magyar

A zárszerkezet felszerelése és használata előtt olvasd el figyelmesen ezeket az utasításokat. Ha nem követed az utasításokat, az hatással lehet a zárszerkezet gyermekzár funkciójára. Őrizd meg az utasításokat. Figyelem - a zárszerkezet megakadályozza, hogy a gyerekek hozzáférjenek a konyhaszekrény vagy a fiók tartalmához, de nem nyújt teljes biztonságot, mivel vannak olyan gyerekek, akik esetleg ki tudják nyitni a zárszerkezetet.

Polski

Przeczytaj uważnie niniejszą instrukcję zanim rozpoczniesz montaż i użytkowanie urządzenia. Postępowanie niezgodnie z instrukcją może wpłynąć na funkcję zabezpieczającą przed dziećmi. Zachowaj instrukcję do wykorzystania w przyszłości.

Ostrzeżenie - Urządzenie blokujące ogranicza dostęp małych dzieci do zawartości szafki lub szuflady, ale nie zapewnia dziecku absolutnego bezpieczeństwa, gdyż niektóre dzieci są w stanie otworzyć urządzenie blokujące

Eesti

Loe juhiseid hoolikalt enne monteerimist ja seadme kasutamist. Seadme last kaitsev funktsioon võib saada kahjustada, kui sa juhiseid ei jälgi. Hoiatatakse kõiki. Hoiatus - See lukustusseade hoiab ära väikese laste ligipääsu kapi või sahtli sisule, kuid see ei taga absoluutset turvalisust, kuna mõned lapsed võivad olla võimelised seadme avamiseks.

Latviešu

Pirms ierīces uzstādīšanas un lietošanas rūpīgi izlasi šo instrukciju. Ja ierīce nav uzlikta atbilstoši instrukcijai, tā var nepildīt aizsargfunkciju. Saglabā instrukciju turpmākai uzziņai.

Brīdinājums! Fiksācijas ierīce neļauj bērniem piekļūt mantām, kas glabājas skapī vai atvilktnē, tomēr tā negarantē bērnu drošību, jo daži bērni var to atvērt.

Lietuvių

Prieš įrengdami ir naudodami šį fiksavimo įrenginį, atidžiai perskaitykite instrukcijas. Fiksatorius neveiks tinkamai, jei bus įrengtas ne pagal instrukcijas. Išsaugokite instrukcijas ateičiai.

Įspėjimas: fiksatoriai apribos mažų vaikų galimybes patekti į stalčius ir spinteles, tačiau jie neužtikrins visiško saugumo, nes kai kuriems vaikams pavyksta fiksatorius atrakinti.

Portugues

Leia as instruções cuidadosamente antes de montar e utilizar o dispositivo.

Se não seguir as instruções, a função de proteção para crianças do dispositivo pode ser afetada. Guarde estas instruções para consulta futura.

Atenção - Este dispositivo de fecho permite restringir o acesso ao conteúdo de um armário ou gaveta por parte de crianças pequenas, mas não garante uma segurança infantil absoluta, pois as crianças podem ser capazes de abrir o dispositivo.

Româna

Citește cu atenție instrucțiunile înainte de a folosi dispozitivul. Funcția de protecție poate fi afectată dacă nu folosești instrucțiunile. Păstrează instrucțiunile. Atenție! Acest dispozitiv restricționează accesul copiilor la conținutul dulapurilor sar nu poate asigura protecția completă în cazul în care copilul reușește să deschidă dispozitivul.

Slovensky

Pred montážou a používaním zariadenia si dôkladne prečítajte návod. Ak nebudete presne dodržiavať návod, môže sa stať, že výrobok nebude ochraňovať deti ako má. Návod si ponechajte pre budúce použitie.

Upozornenie – Zariadenie na uzamykanie zabraňuje prístupu malých detí k obsahu skrinky alebo zásuvky, ale nedokáže zabezpečiť úplnú bezpečnosť dieťaťa, pretože niektoré deti môžu byť schopné ho otvoriť.

Български

Прочетете тези инструкции внимателно, преди да монтирате и използвате устройството. Неговата функция "защита от деца" може да бъде засегната, ако не спазите инструкциите. Запазете ги за бъдеща справка. Предупреждение - Това заключващо устройство ограничава достъпа на малки деца до съдържанието

на шкафа или чекмеджето, но не може да осигури пълна сигурност, тъй като някои деца може да бъдат способни да го отворят.

Hrvatski

Pažljivo pročitati ove upute prije montiranja i korištenja proizvoda. U slučaju ne pridržavanja uputa, sigurnosne značajke dječje zaštite mogu biti smanjene. Sačuvati upute za buduće potrebe.

Upozorenje – Ova dječja zaštita sprječava pristup sadržaju elementa ili ladice, ali ne osigurava potpunu sigurnost jer neka djeca mogu otvoriti zaštitu.

Ελληνικά

Διαβάστε αυτές τις οδηγίες προσεκτικά πριν στερεώσετε και χρησιμοποιήσετε αυτό τον μηχανισμό κλειδώματος. Η παιδική προστατευτική λειτουργία του μηχανισμού κλειδώματος μπορεί να επηρεαστεί αν δεν ακολουθήσετε τις οδηγίες. Κρατήστε τις οδηγίες για μελλοντική χρήση.

Προειδοποίηση - Αυτός ο μηχανισμός κλειδώματος περιορίζει την πρόσβαση των μικρών παιδιών στο περιεχόμενο ενός ντουλαπιού ή συρταριού, αλλά δεν μπορεί να εξασφαλίσει απόλυτη ασφάλεια για τα παιδιά, καθώς ορισμένα παιδιά ίσως να μπορούν να ανοίξουν τον μηχανισμό κλειδώματος.

Русский

Внимательно прочитайте эту инструкцию перед установкой и использованием устройства. При несоблюдении инструкций защитная функция этого устройства может быть нарушена. Сохраните эти инструкции для справок в дальнейшем.

Внимание – Это запирающее устройство препятствует доступу детей к содержимому шкафов и ящиков, но не гарантирует абсолютной безопасности, так как некоторые дети способны открывать запирающее устройство.

Українська

Уважно прочитайте інструкцію перед встановленням та використанням приладу. Дотримуйтесь всіх інструкцій, щоб не порушити захисну функцію пристрою блокування. Зберігайте інструкції для подальшого використання.

Попередження - Цей пристрій блокування обмежує доступ малих дітей до вмісту шафи або шухляди, але не може забезпечити абсолютну безпеку для дитини, оскільки деякі діти можуть відкрити пристрій блокування.

Srpski

Pažljivo pročitaj ovo uputstvo pre postavljanja i upotrebe proizvoda. Zaštita dece može biti ugrožena ako se ne pridržavaš uputstava. Sačuvaj uputstva.

Upozorenje — Ovaj proizvod za zaključavanje sprečava mlađoj deci pristup sadržaju elementa ili fioke, ali ne može osigurati apsolutnu bezbednost dece jer je neka deca možda mogu otvoriti.

Slovenščina

Pred namestitvijo in prvo uporabo zapiralne naprave pozorno preberi ta navodila. Neupoštevanje teh navodil lahko vpliva na pravilno delovanje naprave, kar lahko zmanjša varnost otrok. Navodila shrani za kasnejšo uporabo.

Opozorilo – Zapiralna naprava omeji dostop majhnim otrokom do vsebine omarice ali predala, vendar ne more zagotoviti popolne varnosti, saj jo nekateri otroci lahko odprejo.

Türkçe

Cihazı monte etmeden ve kullanmadan önce bu talimatları dikkatlice okuyun. Cihazın çocuk koruma fonksiyonu bu talimatlara uymazsanız etkilenebilir. Gerektiğinde tekrar okumak için bu talimatları saklayın.

Uyarı - Bu kilitleme cihazı, küçük çocukların bir dolabın veya çekmecenin içeriğine erişimini kısıtlar, ancak bazı çocuklar kilitleme cihazını açabildiğinden çocuk güvenliğini tamamıyla garanti edemez.

中文

安装和使用装置前，请仔细阅读说明。若未按照说明操作，装置的儿童保护功能可能受到影响。请妥善保管说明，供日后参考。警告——此上锁装置可避免幼儿接触柜子或抽屉内的物品。介于有些儿童有能力自行打开上锁装置，因此，无法完全保证儿童安全。

繁中

安裝及使用裝置之前，請仔細閱讀此說明書。如果未遵照說明操作，可能影響裝置的兒童保護功能。請妥善保存說明書，以供參考。

警告 - 此上鎖裝置可避免幼兒接觸廚櫃或抽屜內的物品。有些兒童可能會打開上鎖裝置，因此無法完全確保兒童安全。

한국어

본 제품의 설치 및 사용 전에 설명서를 충분히 읽어주세요. 설명서를 충실히 따르지 않으면 본 제품의 영유아 보호 기능이 떨어질 수 있습니다. 추후 참고를 위해 설명서를 보관해주세요.

경고: 본 잠금 장치는 영유아의 찬장이나 서랍 속 물건에 대한 접근을 제한할 수 있지만, 완벽하게 막을 수는 없습니다. 일부 영유아들이 잠금 장치를 여는 경우가 있을 수 있습니다.

日本語

本製品を取り付けて使用する前に、必ずこの説明書をよくお読みください。説明書の指示に従わない場合、製品の安全機能が正常に働かないおそれがあります。この説明書は必要なときにご覧いただけるよう大切に保管してください。

警告 - 本製品は、食器棚や引き出しの収納物に幼児が触れないよう制限しますが、お子さまがロックを外せることもあるため、絶対的な安全を保証するものではありません。

Bahasa Indonesia

Baca instruksi ini dengan saksama sebelum memasang dan menggunakan perangkat. Fungsi pelindung anak dari perangkat dapat terpengaruh jika Anda tidak mengikuti instruksi. Simpan instruksi untuk referensi di masa mendatang. Peringatan - Perangkat pengunci ini membatasi akses anak kecil ke dalam lemari atau laci tapi tidak dapat memastikan keamanan anak sepenuhnya karena beberapa anak mungkin dapat membuka perangkat pengunci.

Bahasa Malaysia

Baca arahan ini secara teliti sebelum peranti dilekap dan digunakan. Fungsi pelindung kanak-kanak pada peranti boleh membawa kesan jika arahan tidak anda ikuti. Simpan arahan untuk rujukan pada masa hadapan.

Amaran - peranti penguncian ini mengehadkan akses oleh kanak-kanak kecil pada kandungan di dalam almari atau laci tetapi keselamatan mutlak kanak-kanak tidak dapat dipastikan kerana beberapa kanak mungkin berupaya membuka peranti penguncian tersebut.

عربي

يرجى قراءة هذه التعليمات بعناية قبل تركيب واستخدام هذه الأداة. قد تتأثر وظيفة حماية الطفل في هذه الأداة إذا لم يتم إتباع التعليمات. ينبغي الاحتفاظ بالتعليمات للرجوع إليها في المستقبل. تحذير - تقوم هذه الأداة بتقييد وصول الأطفال لمحتويات الدرج ولكنها لن تضمن عدم فتح بعض الأطفال لهذا القفل.

ไทย

อ่านคำแนะนำอย่างละเอียดก่อนติดตั้งและใช้อุปกรณ์ การไม่ปฏิบัติตามคำแนะนำ อาจส่งผลให้ฟังก์ชันล็อกที่ช่วยป้องกันเด็กใช้งานไม่ทำงาน ควรเก็บเอกสารนี้ไว้เพื่อประโยชน์ของผู้ใช้

ข้อควรระวัง - อุปกรณ์ล็อกนี้ป้องกันไม่ให้เด็กเข้าถึงของที่เก็บไว้ภายในตู้และลิ้นชัก แต่ไม่อาจป้องกันความปลอดภัยของเด็กได้ทั้งหมด เนื่องจากเด็กบางคนอาจสามารถปลดล็อกอุปกรณ์นี้ด้วยตนเองได้

**English****WARNING**

Check the locking device prior to use to secure it is intact. Replace the device if any part is broken, torn or missing.

Deutsch**ACHTUNG**

Die Multisperre vor dem Einsatz sorgfältig prüfen, um sicherzustellen, dass sie komplett ist. Die Sperre ersetzen, wenn Teile beschädigt sind oder fehlen.

Français**ATTENTION**

Vérifier que le dispositif de blocage est intact avant de l'utiliser. Remplacer le produit si l'une des pièces est cassée, tordue ou manquante.

Nederlands**WAARSCHUWING**

Controleer de vergrendeling voordat je deze gebruikt zodat je zeker weet dat deze heel is. Vervang de vergrendeling wanneer er een onderdeel is beschadigd of ontbreekt.

Dansk**ADVARSEL**

Kontrollér vinduesspærren før brug for at sikre, at den er intakt. Vinduesspærren skal udskiftes, hvis dele er ødelagt eller mangler.

Íslenska**VARÚÐ**

Farðu yfir vöruna fyrir fyrstu notkun til að tryggja að hún sé í lagi. Skiptu út ef einhver hluti vörunnar er bilaður, skemmdur eða týndur.

**Norsk**

ADVARSEL

Sjekk vindussperra før bruk for å være sikker på at alt er i orden. Bytt til ei ny vindussperre hvis noen deler er ødelagt, mangler eller revet i stykker.

Suomi

VAROITUS

Tarkista lukitusominaisuuden toiminta ennen salvan käyttöönottoa. Vaihda salpa uuteen, jos jokin sen osista on rikki, irtoamassa tai puuttuu.

Svenska

VARNING

Kontrollera låsanordningen innan du använder den för att säkerställa att den är hel. Ersätt anordningen om någon del är trasig eller saknas.

Česky

UPOZORNĚNÍ

Před použitím zkontrolujte blokovací zařízení, zda je neporušené. Zařízení vyměňte, pokud je některá část rozbitá, zničená nebo chybí.

Español

ATENCIÓN

Comprueba el dispositivo antes de montarlo, para comprobar que está intacto. Reemplázalo si alguna de las partes está rota, torcida o falta.

Italiano

AVVERTENZA

Controlla il dispositivo di chiusura prima di usarlo per assicurarti che sia intatto. Sostituiscilo in caso di parti danneggiate, rotte o mancanti.

**Magyar****FIGYELMEZTETÉS**

Használat előtt ellenőrizd a zárszerkezet épségét. Ha bármely alkatrész sérült vagy hiányzik, cseréld ki az eszközt.

Polski**OSTRZEŻENIE**

Sprawdzić urządzenie blokujące przed użyciem, aby upewnić się, że jest sprawne. Wymienić urządzenie blokujące, jeżeli brakuje jakiegokolwiek części lub jest uszkodzona lub zniszczona.

Eesti**HOIATUS**

Kontrollige kinnitusseadet enne kasutamist ja veenduge, et see on küljes. Vahetage toode uue vastu, kui sellel esineb purunenud, rebenenud või puuduvaid osi.

Latviešu**UZMANĪBU**

Pirms fiksatora uzstādīšanas, pārliecinieties, ka tas nav bojāts. Nomainiet ierīci, ja kāda no tās daļām ir bojāta, saplēsta vai trūkst.

Lietuvių**ĮSPĖJIMAS**

Patikrinkite fiksatorių prieš naudodami. Pakeiskite nauju, jei jis sugadintas, sulūžęs ar trūksta kurios nors dalies.

Portugues**ATENÇÃO**

Verifique o mecanismo de bloqueio antes de o utilizar para garantir que está intacto. Substitua o mecanismo se algum dos seus componentes estiver danificado ou em falta.



Româna

AVERTISMENT

Verifică întotdeauna dispozitivul de blocare înainte de folosire pentru a te asigura că este intact. Înlocuiește dispozitivul în cazul în care una din componente este deteriorată, ruptă sau lipsește.

Slovensky

UPOZORNENIE

Pred použitím skontrolujte blokovacie zariadenie, či je neporušené. Zariadenie vymeňte, ak je niektorá časť rozbitá, zničená alebo chýba.

Български

ВНИМАНИЕ

Преди употреба проверете заключващия механизъм за изправност. Подменете механизма, ако някоя част е повредена, счупена или липсва.

Hrvatski

UPOZORENJE

Prije upotrebe provjerite dječju zaštitu za prozore. Zamijenite zaštitu ako je bilo koji dio slomljen ili nedostaje.

Ελληνικά

ΠΡΟΕΙΔΟΠΟΙΗΣΗ

Ελέγξτε το μηχανισμό κλειδώματος πριν τη χρήση για να διασφαλίσετε ότι είναι άθικτος. Αντικαταστήστε το μηχανισμό σε περίπτωση που κάποιο μέρος είναι σπασμένο, φθαρμένο ή λείπει.

Русский

ВНИМАНИЕ!

Перед установкой устройства убедитесь, что оно не повреждено. Если какая-либо деталь повреждена или утрачена, замените устройство.



Українська

ПОПЕРЕДЖЕННЯ

Перевірте пристрій блокування перед використання. Замініть пристрій, якщо будь-яка його частина пошкоджена або відсутня.

Srpski

UPOZORENJE

Pre upotrebe, proverite mehanizam za zatvaranje da se uveriš da je ispravan. Zameni proizvod ukoliko mu je bilo koji deo polomljen, rocepnan ili nedostaje.

Slovenščina

OPOZORILO Pred uporabo preveri, da zapiralna naprava ni poškodovana. Napravo zamenjaj, če je katerikoli del naprave zlomljen, poškodovan oz. manjka.

Türkçe

UYARI

kilitleme aygıtını, bozulmamış olduğundan emin olmak için kullanmadan önce kontrol ediniz. Herhangi bir parçası kırık, hasar görmüş ya da eksik ise cihazı değiştiriniz.

中文

警告

使用前请检查制动装置确保其完好无缺。若任何部分出现损坏、裂痕或遗失，请马上更换。

繁中

警告

使用前先檢查窗戶安全扣是否完好無損。如果發現任何零件損壞、裂開或遺失，請立即更換。

한국어

경고

사용전 반드시 잠금장치의 상태를 확인해 주세요. 잠금장치의 부품이 손상되었거나 없어진 경우 교체해 주세요.



日本語

警告

ご使用前に製品に異常がないかご確認ください。パーツが破損、不足している場合は、新しい製品と交換してください。

Bahasa Indonesia

PERINGATAN

Periksa alat pengunci sebelum digunakan untuk memastikan masih utuh. Ganti alat jika ada bagian yang rusak, terlepas atau hilang.

Bahasa Malaysia

AMARAN

Periksa alat mengunci sebelum digunakan bagi memastikan ia berkeadaan baik. Gantikannya jika sebarang bahagian rosak, koyak atau hilang.

عربي

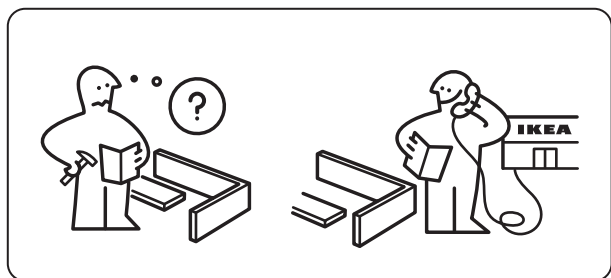
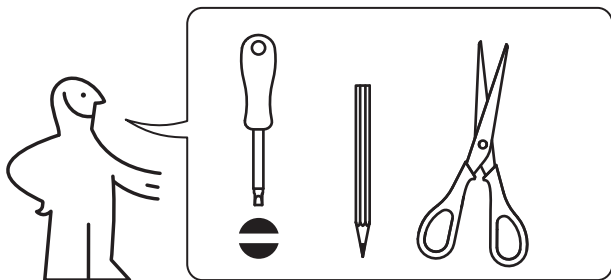
تحذير

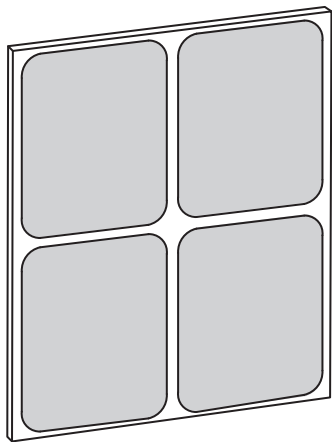
افحصي أداة القفل قبل استخدامها لضمان أنها سليمة. استبدلي الأداة إذا كان أي جزء منها مكسور، تالف أو مفقود.

ไทย

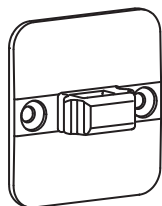
คำเตือน

ก่อนใช้ ให้ตรวจสอบตัวล็อกว่าอยู่ในสภาพสมบูรณ์ ถ้ามีชิ้นส่วนที่ชำรุดเสียหายหรือขาดหายไป ต้องซ่อมแซมให้เรียบร้อยก่อนใช้

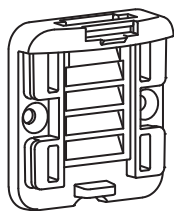
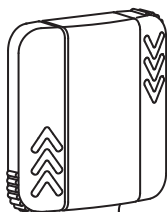




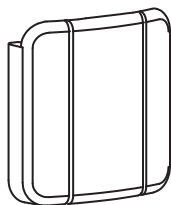
1x



2x

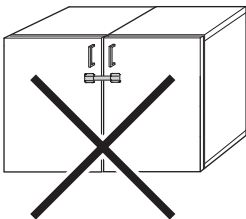
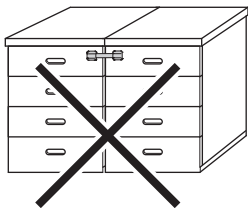
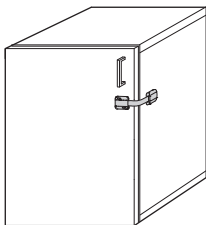
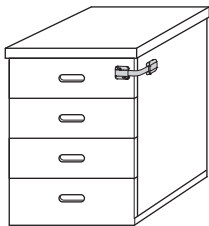


2x

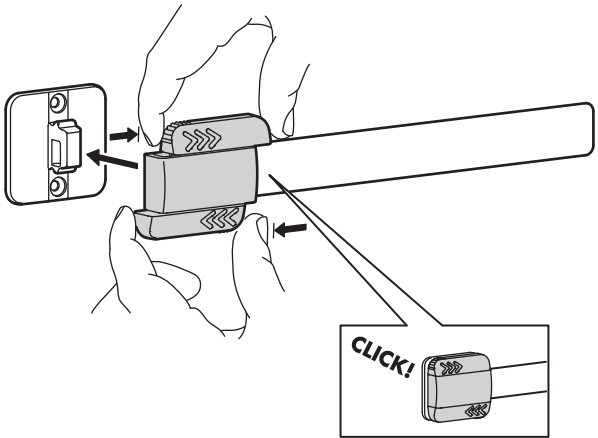


2x

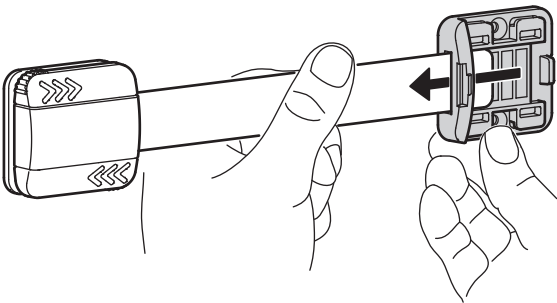
2x



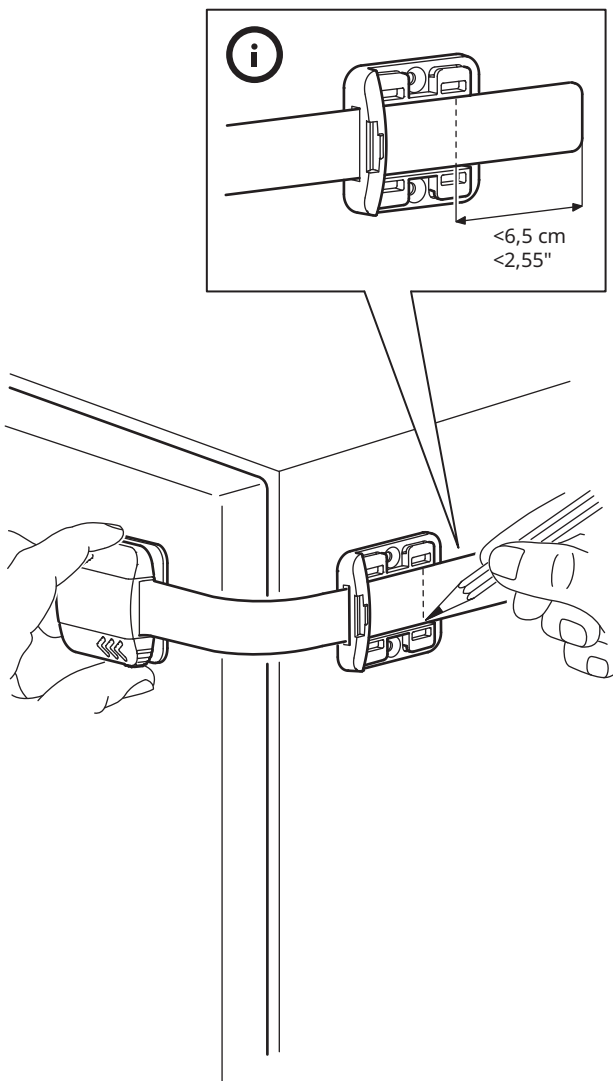
1



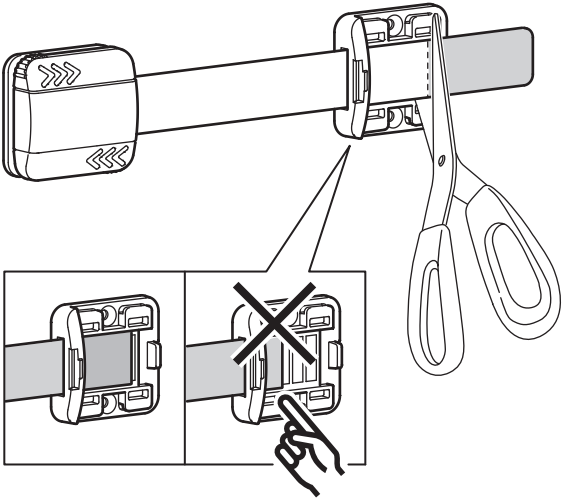
2



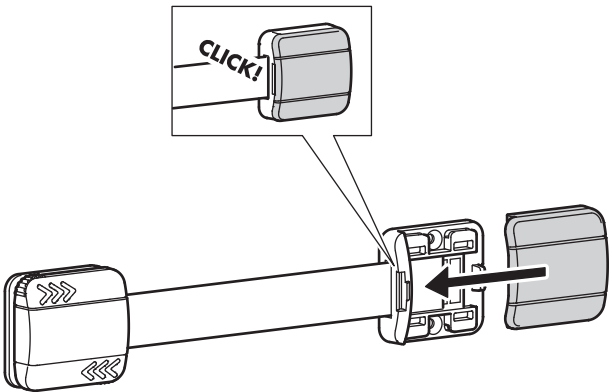
3



4



5



English

Check the device regularly.

The locking mechanism is opened manually.

The device is only intended for indoor use in a home.

This device can be used on all sizes of cupboards, drawers, fridges, freezers and microwaves.

The device should not be fixed to adjacent opening cupboard doors/drawers or onto oven doors.

Clean the surfaces with denatured methylated spirit/window cleaner before fixing the tape. Do not use cleaning agents containing oil or soap.

For maximum adhesion, leave the tape to harden for 48 hours.

After fixing the tape to the surface, the device should not be moved and reused since this affects the adhesive's strength.

The adhesive tape can leave marks when the product is removed.

When the device is fixed in place and the locking mechanism is closed □ ensure that cupboard door/drawer does not open more than max. 30 mm.

Important: The tape can only be used on smooth surfaces such as painted or lacquered wood/metal and glass, or foiled particleboard. The tape is not suitable for brick/plaster walls, wallpaper or porous surfaces. To be fixed with screws on uneven bases.

Deutsch

Den Beschlag regelmäßig kontrollieren.

Der Sperrmechanismus wird von Hand entriegelt.

Der Beschlag ist nur für den häuslichen Gebrauch in Innenräumen geeignet.

Der Beschlag kann - unabhängig von deren Größe - in Verbindung mit Schränken, Schubladen, Mikrowellenherden, Kühl- und Gefrierschränken eingesetzt werden.

Der Beschlag darf nicht an Backofentüren und nicht neben Schranktüren/-schubladen, die sich öffnen lassen, angebracht werden.

Vor dem Anbringen des Klebebands die Oberfläche mit Spiritus/ Fensterreiniger säubern.

Kein Reinigungsmittel benutzen, das Öl oder Seife enthält.

Für optimale Haftung das Klebeband 48 Std. aushärten lassen.

Nachdem das Klebeband auf der Oberfläche angebracht wurde, den Beschlag nicht mehr versetzen bzw. erneut anbringen, das mindert die Haftfähigkeit des Klebstoffs.

Das Klebeband kann nach dem Entfernen des Produkts Spuren hinterlassen. Wenn der Beschlag angebracht und der Sperrmechanismus verriegelt ist, sicherstellen, dass die entsprechende Schranktür/Schublade sich nicht mehr als höchstens 30 mm weit öffnen lässt.

Wichtig: Klebeband nur auf glatten Flächen wie gestrichenem oder lackiertem Holz/Metall und Glas oder folierter Spanplatte anwenden. Das Klebeband ist nicht geeignet für Backstein- und verputzte Wände, tapezierte und poröse Flächen. Auf unebenen Flächen mit Schrauben zu befestigen.

Français

Contrôlez le produit régulièrement.

Le mécanisme de verrouillage s'ouvre manuellement.

Le produit est conçu pour un usage en intérieur uniquement.

Il peut être utilisé sur des placards, des tiroirs, des réfrigérateurs, des congélateurs et des micro-ondes de toutes tailles.

Il ne doit pas être fixé sur la porte ou le tiroir d'un placard adjacent ou sur la porte d'un four.

Nettoyez les surfaces avec de l'alcool dénaturé ou du produit à vitres avant de coller le ruban adhésif. N'utilisez pas de produits nettoyeurs contenant de l'huile ou du savon.

Pour une bonne adhérence, laissez le ruban adhésif durcir pendant 48 heures.

Après avoir collé le ruban adhésif, évitez de déplacer le produit pour l'utiliser à un autre endroit car le ruban adhésif perdrait de son adhérence.

Une fois le produit retiré, le ruban adhésif peut laisser des marques.

Une fois le produit fixé et le mécanisme de verrouillage enclenché, assurez-vous que la porte/le tiroir du placard ne s'ouvre pas sur plus de 30 mm.

Important : le ruban adhésif ne peut être utilisé que sur des surfaces lisses telles que le bois ou le métal peint ou laqué, le verre ou le panneau de particules recouvert de feuille décor. Le ruban adhésif n'est pas compatible avec les murs en brique ou en plâtre, le papier peint et les surfaces poreuses. Sur les surfaces inégales, fixez le produit avec des vis.

Nederlands

Controleer het beslag regelmatig.

Het vergrendelmechanisme werkt handmatig.

Het beslag is alleen geschikt voor huishoudelijk gebruik binnenshuis.

Het beslag kan gebruikt worden voor kasten, lades, koelkasten, vriezers en magnetrons, ongeacht de afmetingen.

Bevestig het beslag niet op aan elkaar grenzende deuren/lades of op ovideuren.

Reinig het oppervlak met spiritus/glasreiniger voordat je de tape bevestigt. Gebruik geen schoonmaakmiddelen met olie of zeep.

Voor optimale hechting adviseren we om de tape 48 uur te laten uitharden.

Als de tape eenmaal is bevestigd op het oppervlak, is het beter om het beslag niet te verplaatsen en te hergebruiken omdat het hechtvermogen van de lijm daardoor achteruit gaat.

Bij het verwijderen van het product kunnen er taperesten achterblijven.

Als het beslag is aangebracht en het vergrendelmechanisme dicht zit - controleer of de kastdeur/lade niet meer dan maximaal 30 mm geopend kan worden.

Belangrijk: De tape is alleen geschikt voor gebruik op gladde oppervlakken zoals geschilderd of gelakt hout/metaal en glas, of spaanplaat met een folielaag. De tape is niet geschikt voor stenen/gestucte wanden, behang of poreuze oppervlakken. Op een ongelijk oppervlak dient het product met schroeven bevestigd te worden.

Dansk

Kontroller produktet jævnlgt.

Låsemekanismen åbnes manuelt.

Produktet er kun beregnet til indendørs brug i private hjem.

Produktet kan bruges på skabe, skuffer, køleskabe, fryser og mikroovne i alle størrelser.

Produktet bør ikke fastgøres til et tilstødende skab/skuffe, der åbnes, eller på ovnlåger.

Rengør overfladen med denatureret sprit eller vinduesrens, før produktet sættes fast med tapen. Brug ikke rengøringsmidler, der indeholder olie eller sæbe.

Lad tapen hærde i 48 timer for at få den bedste vedhæftning.

Når tapen er sat på overfladen, bør produktet ikke flyttes og genbruges, da det påvirker limens styrke.

Tapen kan efterlade mærker, når produktet fjernes.

Når beslaget er på plads, og låsemekanismen er lukket, skal du sikre, at skabslågen/skuffen ikke kan åbnes mere end maks. 30 mm.

Vigtigt: Tapen kan kun bruges på glatte overflader, f.eks. malet eller lakeret træ/metal og glas eller træfiberplade beklædt med folie.

Tapen er ikke velegnet til vægge af mursten eller gips, tapet eller porøse overflader. Skal fastgøres med skruer på ujævne overflader.

Íslenska

Athugaðu búnaðinn reglulega.

Lásinn þarf að opna handvirkt.

Búnaðurinn er einungis ætlaður innandyra á heimilum.

Þú getur notað búnaðinn á allar stærðir af skápum, skúffum, ísskápum, frystum og örbylgjuofnum.

Ekki festa búnaðinn á samliggjandi skáphurðir/skúffur eða á ofnhurðir.

Þrífðu búnaðinn með rauðspritti/glerhreinsi áður en þú setur límið á hann. Ekki nota hreinsiefni með olíu eða sápu.

Láttu límið harðna í 48 klukkustundir fyrir bestu afköst.

Þegar þú hefur fest límið við yfirborðið skaltu ekki færa búnaðinn til eða nota hann aftur þar sem það hefur áhrif á styrkleika límsins.

Límið getur skilið eftir ummerki þegar varan er fjarlægð.

Þegar búnaðurinn er festur og lásinn lokaður skaltu tryggja að skáphurðin/skúffan geti ekki opnast meira en 30 mm.

Mikilvægt: Límið má aðeins nota á slétt yfirborð eins og málaðan eða lakkaðan við, málm og gler, eða spónaplötu með þynnu. Límið má ekki nota á veggi úr múrsteinum eða gífsi, veggfóður eða hrjúft yfirborð. Festu búnaðinn með skrúfum á ójafnt yfirborð.

Norsk

Kontroller beslaget jevnlig.

Låsemekanismen åpnes manuelt.

Beslaget er kun beregnet for innendørs bruk i private hjem.

Beslaget kan benyttes på alle størrelser skap, skuffer, kjøleskap, fryserer og mikrobølgeovner.

Beslaget skal ikke festes på dører/skuffer som åpnes side om side eller på stekeovnsdører.

Rens overflaten med denaturert sprit eller vindusrens før teipen festes. Ikke bruk rengjøringsmidler som inneholder olje eller såpe.

For best mulig feste, la teipen sitte og herde i 48 timer.

Etter at teipen er festet til overflaten skal beslaget ikke flyttes eller gjenbrukes siden dette vil påvirke teipens heftstyrke.

Teipen kan etterlate merker etter at produktet er fjernet.

Når beslaget er festet på plass og låsemekanismen er lukket, kontroller at skapdører og skuffer ikke kan åpnes mer enn maks 30 mm.

Viktig: Teipen kan bare brukes på jevne overflater som for eksempel malt eller lakkert tre/metall og glass, eller folierte sponplater. Teipen er ikke egnet for mur- eller gipsvegger, tapet eller porøse overflater. På ujevne underlag skal det benyttes skruer.

Suomi

Tarkista salpa säännöllisesti.

Lukitusmekanismi avataan käsin.

Salpa on tarkoitettu vain kotikäyttöön sisätiloissa.

Salpaa voidaan käyttää kaikenkokoisissa kaapeissa, laatikoissa, jääkaapeissa, pakastimissa ja mikroaaltouuneissa.

Salpaa ei saa kiinnittää vierekkäisiin avattaviin kaapinoviin/laatikoihin tai uunin oveen.

Puhdista pinnat denaturoidulla metyylialkoholilla / ikkunanpesuaineella ennen kiinnitysteipin kiinnittämistä. Älä käytä öljyä tai saippuaa sisältävää puhdistusainetta.

Jotta teippi tarttuu mahdollisimman hyvin, jätä se kovettumaan 48 tunnin ajaksi.

Kun teippi on kiinnitetty pintaan, salpaa ei saa siirtää ja käyttää uudelleen, koska se vaikuttaa liiman pitävyyteen.

Teippi voi jättää pintaan tahroja, kun salpa irrotetaan.

Kun salpa on kiinnitetty paikoilleen ja lukitusmekanismi on suljettu, varmista että kaapinovi/laatikko ei aukea enempää kuin korkeintaan 30 mm.

Tärkeää: Teippiä voi käyttää vain sileillä pinnoilla, kuten maalatulla tai lakatulla puulla/metallilla, lasilla tai kalvopinnoitetulla lastulevyllä. Teippiä ei voi käyttää tiili- tai kipsiseinällä, tapetilla tai huokoisella pinnalla. Epätasaisella pinnalla salpa on kiinnitettävä ruuveilla.

Svenska

Kontrollera beslaget regelbundet.

Låsmekanismen öppnas manuellt.

Beslaget är endast avsett för inomhusbruk i ett hem.

Beslaget kan användas på skåp, lådor, kylskåp, frysar och mikrovågsugnar, oavsett storlek.

Beslaget ska inte sättas fast vid intilliggande öppningsbara skåpsdörrar/lådor eller på ugnsluckor.

Rengör ytorna med rödsprit/fönsterputs innan du fäster teipen. Använd inte rengöringsmedel som innehåller olja eller tvål.

Låt teipen härda i 48 timmar för att fästa maximalt.

Efter att teipen satts fast på ytan, ska beslaget inte flyttas och återanvändas eftersom det påverkar limmets styrka.

Den självhäftande teipen kan lämna märken när produkten avlägsnas.

När beslaget är på plats och låsmekanismen stängd – säkerställ att skåpsdörren/lådan inte går att öppna mer än max. 30 mm.

Viktigt: Teipen kan endast användas på släta ytor såsom målat eller lackerat trä/metall och glas eller folierad spånskiva. Teipen är inte lämplig för tegel-/gipsväggar, tapeter eller porösa ytor. Skruvas fast på ojämna underlag.

Česky

Zařízení pravidelně kontrolujte.

Zamykací mechanismus se otevírá ručně.

Zařízení je určeno pro použití v interiéru.

Toto zařízení můžete použít se všemi typy skříněk, zásuvek, chladniček, mrazniček a mikrovlnných trub.

Zařízení byste neměli připevňovat na přilehlá dvířka skříněk, zásuvek nebo trouby.

Před nalepením pásky očistěte povrch denaturovaným lihem či čističem oken. Nepoužívejte čisticí prostředky obsahující olej nebo mýdlo.

Pro maximální přilnavost nechte pásku schnout 48 hodin.

Po připevnění pásky k povrchu zařízení neodlepujte a nepokoušejte se je přilepit zpět. Páska by již nedržela, jak má.

Po odejmutí může lepicí páska zanechat stopy.

Když je zařízení upevněno a zamykací mechanismus uzavřen, ujistěte se, že dvířka či zásuvky se neotevírají více než 30 mm.

Důležité: Pásku lze použít jen na suchém povrchu jako je barvený či lakovaný kov nebo dřevo, sklo nebo dřevotříska s fólií. Pásku nelze použít na cihlové či sádrové stěny, tapety a porézní povrchy. Na nerovný povrch zařízení připevněte s pomocí šroubů.

Español

Controla el producto con regularidad.

El mecanismo de cierre se abre manualmente.

El producto ha sido diseñado para uso doméstico en interior únicamente.

Se puede utilizar en armarios, cajones, frigoríficos, congeladores y microondas de cualquier tamaño.

No se debe fijar en la puerta o cajón del armario adyacente o sobre la puerta de un horno.

Limpia las superficies con alcohol desnaturalizado o con un producto para limpiar ventanas antes de pegar la cinta adhesiva. No utilices productos de limpieza que contengan aceite o jabón.

Para una buena adherencia, deja que la cinta se endurezca 48 horas.

Después de haber pegado la cinta a la superficie, evita desplazar el producto para utilizarlo en otro lugar, porque la cinta adhesiva perdería la adherencia.

La cinta adhesiva puede dejar marcas, si se retira el producto.

Una vez que el producto se ha fijado y el mecanismo de cierre esté enganchado, comprueba que la puerta/cajón no se abre más de 30 mm.

Importante: la cinta adhesiva sólo se puede utilizar sobre superficies lisas como madera o metal pintados o lacados, vidrio o tableros de partículas con laminado. La cinta adhesiva no es apta para paredes de ladrillo o yeso, papel pintado o superficies porosas. En las superficies irregulares fíjala con tornillos.

Italiano

Controlla il prodotto regolarmente.

Il meccanismo di bloccaggio si apre manualmente.

Questo prodotto è solo per interni e per uso domestico.

Il prodotto può essere utilizzato su mobili, cassetti, frigoriferi, congelatori e forni a microonde di ogni dimensione.

Il prodotto non deve essere fissato ad ante e cassetti apribili di mobili adiacenti, né alla porta del forno.

Pulisci le superfici con alcool denaturato o un detergente per vetri prima di fissare il nastro. Non utilizzare detersivi a base di olio o sapone.

Per la massima aderenza, lascia indurire il nastro per 48 ore.

Dopo aver fissato il nastro alla superficie, non spostare e non riutilizzare il prodotto per evitare di comprometterne la capacità adesiva.

Il nastro adesivo può lasciare dei segni quando togli il prodotto.

Dopo aver fissato il prodotto e chiuso il meccanismo di bloccaggio, assicurati che l'apertura di ante e cassetti dei mobili non superi 30 mm.

N.B. Applica il nastro solo a superfici lisce come vetro, legno o metallo verniciato o laccato e truciolare rivestito di lamina. Il nastro non è utilizzabile su pareti in mattoni o gesso, carta da parati e superfici porose. Sulle basi irregolari il prodotto dev'essere fissato con le viti.

Magyar

Rendszeresen ellenőrizd a készüléket.

A zárat manuálisan lehet kinyitni.

A készülék csak beltéren használható.

A készülék mérettől függetlenül bármilyen konyhaszekrény, fiók, hűtő, fagyasztó vagy mikrohullámú sütő esetén használható.

A készülék nem használható sütők esetében, vagy ha a szomszédos szekrényajtók vagy a fiókok egymás felé nyílnak.

A ragasztószalag felhelyezése előtt tisztítsd meg az adott felületet denaturált szesszel vagy ablaktisztítóval. Ne használj olajos vagy szappanos tisztítókat.

A tökéletes rögzítés érdekében 48 órán keresztül hagyd a szalagot a felületen.

A szalag rögzítése után a készüléket nem szabad elmozdítani vagy újra használni, mivel ez befolyásolhatja a ragasztó erősségét.

A ragasztószalag nyomot hagyhat a termék eltávolítása után.

Ha a készülék a helyére került és a szekrényajtó zárva van, ügyelj rá, hogy maximum 3 cm-re nyisd csak ki.

Fontos: A szalag csak sima felületen használható, például festett vagy lakkozott fán/fémen, üvegen, esetleg fóliázott rétegelt lemezen. A szalag nem használható téglafalon, vakolaton, tapétán és porózus felületeken. Egyenetlen felületeken szögekkel kell rögzíteni.

Polski

Sprawdzaj urządzenie regularnie.

Mechanizm blokujący otwierany jest ręcznie.

Urządzenie przeznaczone wyłącznie do użytku wewnątrz pomieszczeń w domu.

To urządzenie może być stosowane do wszystkich rozmiarów szafek, szuflad, lodówek, zamrażarek i mikrofalówek.

Urządzenia nie należy mocować do sąsiadujących otwieranych drzwi/ szuflad szafek lub do drzwi piekarnika.

Przed przymocowaniem taśmy oczyść powierzchnię spirytusem denaturowym/środkiem do czyszczenia okien. Nie używaj środków czyszczących zawierających olej lub mydło.

Aby uzyskać maksymalną przyczepność, pozostaw taśmę na 48 godzin, aby stwardniała.

Po przymocowaniu taśmy do powierzchni urządzenie nie powinno być przenoszone i ponownie używane, ponieważ wpływa to na wytrzymałość kleju.

Taśma samoprzylepna może pozostawiać ślady po usunięciu produktu.

Gdy urządzenie jest zamocowane na swoim miejscu, a mechanizm blokujący jest zamknięty - upewnij się, że drzwi szafki/szuflady nie otwierają się szerzej niż maks. 30 mm.

Ważne: Taśma może być zastosowana wyłącznie na gładkich powierzchniach, takich jak malowane lub lakierowane drewno/metal i szkło lub foliowana płyta wiórowa. Taśma nie nadaje się do ścian z cegły/gipsu, tapet lub porowatych powierzchni. Na nierównych powierzchniach należy przymocować śrubami.

Eesti

Kontrolli seadet regulaarselt.

Lukustusmehhanism avaneb manuaalselt.

Seade on mõeldud vaid kodus siseruumides kasutamiseks.

Seadet saab kasutada igas suuruses kappide, sahtlite, külmikute, sügavkülmikute ja mikrolaineahjude puhul.

Seadet ei tohiks kinnitada lähedalasuvate kappide uste või ahju ukse külge.

Puhasta pinda denatureeritud piirituse/aknapuhastusvahendiga enne kleeplindi kinnitamist. Ära kasuta puhastusvahendeid, mis sisaldavad õli või seepi.

Selleks, et liim oleks maksimaalselt tugev, jäta kleeplint 48 tunniks kõvastuma.

Pärast kleeplindi pinnale kinnitamist, ei tohiks seadet eemaldada või taaskasutada, kuna see võib liimi nõrgendada.

Kui toode eemaldatakse, võivad sellest jääda jäljed.

Kui seade on paika kinnitatud ja lukustusmehhanism suletud, veendu, et kapiuks/sahtel ei avaneks rohkem kui 30 mm.

Oluline: kleeplinti saab kasutada vaid siledal pinnal, näiteks värvitud ja lakitud puidul/metallil või kaetud puitlaastplaadil. Kleeplint ei sobi kasutamiseks tellistest või kipsist seinal, tapeedil või poorsetel pindadel. Ebaühtlastel pindadel tuleb kinnitamiseks kasutada kruvisid.

Latviešu

Regulāri pārbaudi šo aizslēgu.

Aizslēgu atver manuāli.

Aizslēgs paredzēts tikai lietošanai telpās mājas apstākļos.

Šo aizslēgu var lietot visu izmēru skapīšiem, atvilktnēm, ledusskapjiem, saldētavām un mikroviļņu krāsnīm.

Nestiprināt pie atveramiem skapīšiem/atvilktnēm vai cepeškrāsns durvīm.

Pirms piestiprināšanas notīri virsmas ar denaturētu spirtu/stikla tīrīšanas līdzekli. Neizmanto tīrīšanas līdzekļus, kas satur eļļu vai ziepes.

Lai panāktu maksimālu noturību, pēc piestiprināšanas neaiztiek 48 stundas.

Pēc piestiprināšanas nekustināt aizslēgu un nelietot to atkārtoti – tas var negatīvi ietekmēt noturību.

Līmlente pēc noņemšanas var atstāt līmes paliekas.

Kad aizslēgs ir piestiprināts un aizvērts, pārbaudi, vai skapīša durvis/atvilktni nevar atvērt vairāk kā 30 mm platā spraugā.

Svarīgi: Līmlenti var izmantot tikai uz gludas virsmas, piemēram, krāsota vai lakota koka/metāla un stikla, vai skaidu plātnes ar plēves pārklājumu. Līmlente nav piemērota ķieģeļu/apmestām sienām, tapetēm vai porainām virsmām. Pie nelīdzenām virsmām stiprināt ar skrūvēm.

Lietuvių

Regulāriai tikrinkite užraktą.

Užraktas atrakinamas rankiniu būdu.

Užraktas skitas naudoti namuose.

Užraktas tinka įvairių dydžių spintelėms, stalčiams, šaldytuvams, šaldikliams, mikrobangų krosnelėms.

Įtaisą įrenkite ant spintelių / stalčių durų, orkaitės durų.

Prieš užklijuodami juostelę ant paviršiaus, paviršių nuvalykite denatūruotu spiritu / langų valikliu. Nenaudokite valymo priemonių, kurių sudėtyje yra aliejų, muilo.

Priklijuotą juostelę palikite džiūti 48 val., kad sutvirtėtų.

Sykį priklįjavus juostelę, jos pakartotinai panaudoti negalima, nes sukibimo su paviršiumi jėga bus per maža ir užraktas nesilaikys.

Nuplėšus juostelę, jos priklįjavimo vietoje gali likti žymių.

Įsitikinkite, kad įrengus užraktą ir jį užrakinus, duris / stalčius galima praverti ne daugiau nei 30 mm.

Svarbu: juostelė lips tik prie lygaus paviršiaus: dažyto, lakuoto, medinio, metalinio, stiklinio, laminuoto. Ji nelips prie plytinių / gipso kartono sienų, tapetų, akytų paviršių. Jei pagrindas nelygus, įtaisą reikia prisukti varžtais.

Portugues

Verifique o dispositivo regularmente.

O mecanismo de fecho é aberto manualmente.

O dispositivo só pode ser utilizado no interior.

Este dispositivo pode ser utilizado em armários, gavetas, frigoríficos, congeladores e micro-ondas de todos os tamanhos.

O dispositivo não deve ser fixado em portas/gavetas de armários adjacentes ou em portas de fornos.

Limpe as superfícies com álcool desnaturado/produto para limpeza de vidros antes de colar. Não utilize agentes de limpeza que contenham óleo ou sabão.

Para uma melhor aderência, deixe a fita adesiva endurecer durante 48 horas.

Depois de fixar a fita adesiva à superfície, o dispositivo não deve ser deslocado e reutilizado pois isso pode afetar a aderência.

A fita adesiva pode deixar marcas quando o produto for removido.

Quando o dispositivo tiver sido fixado e o mecanismo de fecho estiver trancado, garanta que a porta de armário/gaveta não abre mais do que 30mm.

Importante: a fita adesiva só pode ser utilizada em superfícies lisas, como madeira/metal pintado ou envernizado e vidro ou aglomerado folheado. A fita adesiva não é adequada para paredes de tijolo/gesso, papel de parede ou superfícies porosas. Em bases desniveladas, fixe com parafusos.

Româna

Verifică regulat.

Mecanismul de blocare se deschide manual.

Se folosește doar la interior.

Se poate folosi pentru dulapuri de orice dimensiune, sertare, frigider, congelatoare și cuptoare cu microunde.

Aparatul nu trebuie montat pe ușa cuptorului.

Curăță suprafața cu spirt sau lichid pentru geamuri înainte de a fixa. Nu folosi agenți de curățare ce conțin ulei sau săpun.

Pentru aderență, lasă banda să se întîrească timp de 48 de ore.

După ce fixezi banda, aparatul nu trebuie mutat și refolosit.

Banda adezivă poate lăsa urme când aparatul este mutat.

Când aparatul este fixat și mecanismul de blocare este închis, asigură-te că dulapul nu se deschide mai mult de 30mm.

Important! Banda se poate folosi doar pe suprafețe netede sau PAL melaminat. Banda nu este potrivită pentru pereți din cărămidă, tapet sau suprafețe poroase.

Slovensky

Zariadenie pravidelne kontrolujte.

Uzamykací mechanizmus sa otvára manuálne.

Zariadenie je určené iba na použitie vnútri a v domácnostiach.

Zariadenie môžete použiť v skrinkách, zásuvkách, chladničkách a mikrovlnných rúrach rôznych veľkostí.

Zariadenie by ste nemali upevňovať na prilahlé dvierka skriniek, zásuviek alebo rúry.

Predtým, než upevníte zariadenie páskov, povrch očistite denaturovaným liehom alebo čistiacim prostriedkom na okná. Nepoužívajte čistiace prostriedky, ktoré obsahujú olej alebo mydlo.

Aby ste dosiahli maximálnu príľnavosť, nechajte pásku vytvrdnúť 48 hodín.

Potom, čo na povrch upevníte pásku, nemali by ste zariadením hýbať alebo ho používať znovu, pretože príľnavosť je oslabená.

Lepiaca páska necháva na povrchu stopy, keď zariadenie odstránite.

Keď je lepiaca páska namieste a uzamykací mechanizmus je zatvorený, zabezpečuje, že dvierka alebo zásuvka sa nedá otvoriť na viac ako 30 mm.

Dôležité: Pásku je možné použiť iba na hladkých povrchoch ako sú namaľované alebo lakované povrchy z dreva alebo kovu alebo drevotriesky s fóliovou úpravou. Páska nie je vhodná na tehlové alebo sadrokartónové steny alebo pórovité povrchy. Na nerovných povrchoch upevnite skrutkami.

Български

Проверявайте устройството редовно.

Механизмът за заключване се отваря ръчно.

Устройството е предназначено единствено за употреба на закрито в дома.

Това устройство може да се използва върху всякакви размери шкафове, чекмеджета, хладилници, фризерни и микровълнови фурни.

Устройството не трябва да се закрепва върху съседни врати/чекмеджета на шкаф или върху врата на фурна.

Почиствайте повърхностите с денатуриран метилиран спирт/препарат за прозорци преди да поставите лентата. Не използвайте почистващи препарати със съдържание на масло или сапун.

За максимално сцепване, оставете лентата да се втвърди за 48 часа.

След като сте поставили лентата върху повърхността, устройството не трябва да се мести или да се използва повторно, тъй като това оказва влияние върху издръжливостта на лепилото.

Залепващата лента може да остави следи, след като се премахне продукта.

Когато устройството е закрепено и заключващият механизъм е затворен - уверете се, че вратата на шкафа/чекмеджето не се отваря повече от 30мм.

Важно: Лентата може да се използва само върху гладки повърхности като боядисана или лакирана дървесина/метал и стъкло, или фолирано ПДЧ. Тиксото не е подходящо за тухлени стени/мазилка, тапет или порести повърхности. Да се монтира с помощта на винтове върху неравни повърхности.

Hrvatski

Redovito provjeravati uređaj.

Mehanizam za zaključavanje otvara se ručno.

Uređaj je namijenjen korištenju u zatvorenoj prostoriji kod kuće.

Ovaj se uređaj može koristiti na elementima, ladicama, hladnjacima, zamrzivačima i mikrovalnim pećnicama svih veličina.

Uređaj se ne smije pričvrstiti na susjedna otvarajuća vrata/ladice elementa ili na vrata pećnice.

Prije pričvršćivanja trake, očistiti površine denaturiranim metilnim alkoholom/čistačem stakla. Ne koristiti sredstva za čišćenje koja sadrže ulje ili sapunicu.

Za maksimalno prijanjanje, ostaviti traku da se pričvršćuje 48 sati.

Nakon pričvršćivanja trake na površinu, uređaj se ne smije premještati i ponovno koristiti jer to utječe na moć prijanjanja.

Prijanjajuća traka može ostaviti tragove kad se proizvod ukloni.

Kad je uređaj pričvršćen i mehanizam za zaključavanje zatvoren – osigurati da se vrata/ladice elementa ne otvaraju više od maks. 30 mm.

Važno: Traka se može koristiti samo na glatkim površinama poput bojenog ili lakiranog drva/metala i stakla, ili iverice presvučene folijom. Traka nije prikladna za korištenje na ciglenim/gipsanim zidovima, tapetama ili poroznim površinama. Pričvrstiti vijcima za neravne osnove.

Ελληνικά

Ελέγχετε τη συσκευή τακτικά.

Ο μηχανισμός ασφάλισης ανοίγει με το χέρι.

Η συσκευή προορίζεται μόνο για εσωτερική οικιακή χρήση.

Αυτή η συσκευή μπορεί να χρησιμοποιηθεί σε όλα τα μεγέθη ντουλαπιών, συρταριών, ψυγείων, καταψυκτών και φούρνων μικροκυμάτων.

Η συσκευή δεν πρέπει να στερεώνεται σε παρακείμενες πόρτες/συρτάρια ντουλαπιών που ανοίγουν ή σε πόρτες φούρνου.

Καθαρίστε τις επιφάνειες με μετουσιωμένη μεθυλιωμένη αλκοόλη/καθαριστικό τζαμιών πριν στερεώσετε την ταινία. Μη χρησιμοποιείτε καθαριστικά που περιέχουν έλαιο ή σαπούνη.

Για να κολλήσει καλύτερα, αφήστε την ταινία να σκληρύνει για 48 ώρες.

Αφού στερεώσετε την ταινία στην επιφάνεια, η συσκευή δεν πρέπει να μετακινηθεί και να ξαναχρησιμοποιηθεί, καθώς αυτό επηρεάζει τη δύναμη της κόλλας.

Η κολλητική ταινία μπορεί να αφήσει σημάδια όταν αφαιρεθεί το προϊόν.

Όταν η συσκευή είναι στερεωμένη στη θέση της και ο μηχανισμός ασφάλισης είναι κλειστός - βεβαιωθείτε ότι η πόρτα/συρτάρι του ντουλαπιού δεν ανοίγει περισσότερο από μέγιστο 30 mm.

Σημαντικό: Η ταινία μπορεί να χρησιμοποιηθεί μόνο σε λείες επιφάνειες όπως βαμμένο ή λακαρισμένο ξύλο/μέταλλο και γυαλί ή μοριοσανίδα με επένδυση. Η ταινία δεν είναι κατάλληλη για τοίχους από τούβλα/σοβά, ταπετσαρίες ή πορώδεις επιφάνειες. Στερεώνεται με βίδες σε ανομοιόμορφες βάσεις.

Русский

Регулярно проверяйте устройство.

Запирающий механизм открывается вручную.

Устройство предназначено только для бытового (домашнего) использования в помещении.

Устройство можно использовать на буфетах, выдвижных ящиках, холодильниках, морозильниках и СВЧ-печах любых размеров.

Устройство не следует крепить на открывающиеся дверцы/ящики буфета или дверцы духовки, расположенные рядом.

Перед фиксацией клейкой ленты обезжирьте поверхность денатурированным метиловым спиртом/средством для мытья окон. Не используйте моющие средства, содержащие масла или мыло.

Для максимальной прочности оставить клейкую ленту на 48 часов для фиксации.

После фиксации клейкой ленты устройство не следует снимать для использования в другом месте, так как прочность фиксации может от этого уменьшиться.

После снятия устройства на поверхности могут остаться следы клея.

Когда устройство установлено, а запирающий механизм закрыт, убедитесь, что дверца/ящик не приоткрывается более чем на 30 мм.

Внимание: клейкую ленту можно зафиксировать только на гладких поверхностях – окрашенной или лакированной древесине, металле, стекле или ДСП с отделкой из пленки. Лента не подходит для использования на кирпичных и оштукатуренных стенах, обоях и пористых поверхностях. На неровную основу устройство необходимо крепить с помощью шурупов.

Українська

Перевіряйте виріб регулярно.

Фіксуючий механізм відкривається вручну.

Виріб призначено лише для використання у приміщенні.

Виріб може використовуватися для шухляд, шаф, холодильників, морозильних камер та мікрохвильових печей.

Не кріпите виріб до сусідніх дверцят шафи/шухляд, що відкриваються або на дверцята духовки.

Очистіть поверхню денатурованим метиловим спиртом/ засіб чищення для вікон перед тим, як прикріпити стрічку. Не використовуйте засоби очищення з олією або мильні.

Для максимального ефекту, залиште стрічку на 48 годин для закріплення.

Після прикріплення стрічки до поверхні, не знімайте виріб та не кріпите його наново, це може вплинути на міцність закріплення.

Клейка стрічка може залишати сліди, коли виріб зняти.

Коли виріб закріплено, а фіксуючий механізм закрито - перевірте, щоб дверцята шафи/шухляди не відчинялися більше ніж на 30 мм.

Важливо: Стрічка може використовуватися лише на гладеньких поверхнях, таких як пофарбоване або покрите лаком дерево/ метал або скло, або ДСП. Стрічка не підходить для цегляних стін або штукатурки, шпалер або пористих поверхонь. Використовуйте шурупи для кріплення до нерівної поверхні.

Srpski

Redovno proveravaj pravu.

Mehanizam zaključavanja otvara se ručno.

Naprava je namenjena samo za upotrebu u zatvorenom prostoru u domaćinstvu.

Ova se naprava može upotrebljavati na svim veličinama elemenata, fioka, frižidera, zamrzivača i mikrotalasnih.

Naprava se ne sme pričvrstiti za vrata/fioke susednog elementa koji se otvara ili za vrata pećnice.

Očisti površine denaturisanim metiliranim alkoholnim pićem/ sredstvom za čišćenje prozora pre nego što pričvrstiš traku. Ne upotrebljavaj sredstva za čišćenje koja sadrže ulje ili sapun.

Da postigneš najbolje prijanjanje, ostavi traku 48 sati da se stegne.

Pošto traku pričvrstiš za površinu, naprava se ne sme skidati i ponovno upotrebljavati jer time slabi njena samolepljiva površina.

Samolepljiva traka može ostaviti tragove kada se proizvod ukloni.

Kada se proizvod postavi na odgovarajuće mesto i mehanizam za zaključavanje zatvori, vrata elementa/fioke ne smeju se otvarati više od maks. 3 cm.

Važno: Traka se može upotrebljavati samo na glatkim površinama kao što je bojeno ili lakirano drvo/metal i staklo ili šperploča u

završnoj obradi folijom. Traka nije pogodna za zidove od opeke/gipsa, zidove s tapetama ni za porozne površine. Pričvrsti zavrtanjima za neravnu osnovu.

Slovenščina

Napravo redno pregleduj.

Zapiralni mehanizem je namenjen ročnemu odpiranju.

Naprava je primerna za domačo uporabo v zaprtih prostorih.

Naprava je primerna za uporabo na vseh vrstah omaric, predaloh, hladilnikov in mikrovalovnih pečic.

Naprava mora biti pritrjena na predal/vratca sosednje omarice ali na vratca pečice.

Praden nalepiš lepilni trak, površine očisti z denaturiranim metilnim špiritom/čistilom za okna. Ne uporabljaj čistilnih sredstev, ki vsebujejo olja ali milo.

Za najboljši rezultat lepljenja počakaj 48 ur, da se trak utrdi.

Ko pritrdiš napravo, je ne premeščaj na drugo mesto, saj lepilni trak nima več dobrega oprijema.

Po odstranitvi izdelka lahko lepilni trak pusti sledi.

ko je naprava nameščena in je zapiralni mehanizem zaprt, preveri, da se vrata omarice/predal ne odpre za več kot 30 mm.

Pomembno: lepilni trak je primeren samo za uporabo na gladkih površinah, kot je barvan ali lakiran les/kovina in steklo, ali oplemenitena iverna plošča. trak ni primeren za opečne/mavčno-kartonske stene, tapete ali porozne površine. Na neravnih podlagah napravo pritrdi z vijaki.

Türkçe

Cihazı düzenli olarak kontrol ediniz.

Kilitleme mekanizması manuel olarak açılır.

Cihaz sadece evde ve kapalı mekanda kullanım için tasarlanmıştır.

Bu cihaz her türlü dolap, çekmece, buzdolabı, derin dondurucu ve mikrodalgada kullanılabilir.

Cihaz, bitişik açılan dolap kapaklarına/çekmecelere veya fırın kapaklarına sabitlenmemelidir.

Bantı sabitlemeden önce yüzeyi denatüre cila ispirosu/pencere temizleyicisi ile temizleyiniz. Yağ veya sabun içeren temizlik maddeleri kullanmayınız.

Maksimum yapışma için bandı 48 saat boyunca sertleşmeye bırakınız.

Bantı yüzeye sabitledikten sonra, yapıştırıcının gücünü etkilediği için cihaz hareket ettirilmemeli ve tekrar kullanılmamalıdır.

Ürün çıkarıldığında yapışkan bant iz bırakabilir.

Cihaz yerine sabitlendiğinde ve kilitleme mekanizması kapalı olduğunda - dolap kapağının/çekmecesinin maks. açılışı 30 mm olur.

Önemli: Bant, sadece boyalı veya cilalı ahşap/metal ve cam veya folyo

kaplama sunta plaka gibi düz yüzeylerde kullanılabilir. Bant, tuğla/sıva duvarları, duvar kağıdı gibi veya gözenekli yüzeyler için uygun değildir. Eşit olmayan yüzeylerde vidalarla sabitlenmelidir.

中文

定期检查设备。

上锁机制需手动打开。

设备仅供室内使用。

这款设备适用于所有尺寸的橱柜、抽屉、冰箱、冰柜和微波炉。

这款设备不可固定在相邻的开启的橱柜门/抽屉或烤箱门上。

固定胶带之前用变性甲基化酒精/玻璃洁亮剂清洁表面。不要使用含油或肥皂的清洁剂。

为保证良好的附着粘性，请让胶带硬化48小时。

将胶带固定到表面后，不要移动或再次使用设备，以免影响黏性。

移除产品后，胶带可能会留下痕迹。

此装置固定位置及上锁装置关闭时，确保橱柜门/抽屉不可打开超过3cm

重要提示：胶带只可用于光滑表面，如涂漆或清漆的木头/金属和玻璃或贴膜刨花板。胶带不适用于砖/塑料墙壁、墙纸或有孔表面。在凹凸不平的底座上可用螺丝加以固定。

繁中

定期檢查裝置。

手動打開上鎖裝置。

此裝置只適合居家室內使用。

此裝置適用於所有類型的收納櫃、抽屜、冷藏室、冷凍庫和微波爐。

此裝置不可固定在開啟的櫃門、抽屜或烤箱門上。

黏上膠帶前先用變性乙醇或窗戶清潔劑清潔表面。請勿使用含油或皂的清潔劑。

靜置膠帶48小時，使其變硬，以達到最佳黏合效果。

將膠帶固定在表面後，不可移動裝置及重複使用，以免影響膠帶的黏性。

拆下產品後，可能留下膠帶痕跡。

此裝置固定位置及上鎖裝置關閉時，確保收納櫃的門板及抽屜不可打開超過3公分。

重要資訊：膠帶只適用於塗上油漆或亮光漆的木頭、金屬、玻璃或貼上箔皮的密集板等平滑表面。膠帶不適用於磚牆、灰泥牆、壁紙或多孔表面。可用螺絲固定在不平坦的表面。

한국어

제품은 정기점검해주세요.

잠금장치는 수동으로 열 수 있습니다.

가정·실내용 제품입니다.

다양한 크기의 찬장, 서랍, 냉장·냉동고, 전자렌지에 사용할 수 있습니다.

찬장이나 서랍, 오븐 도어에 고정하지 마세요.

먼저 표면을 변성 알코올, 창문클리너 등으로 닦은 후 테이프를 붙이세요.
기름이나 비누 성분이 있는 클리너는 사용하지 마세요.

접착력을 높이기 위해 테이프가 굳을 때까지 48시간 동안 기다립니다.

테이프를 고정한 후에는 제품 위치를 옮기거나 테이프를 재사용하지 마세요.
접착력이 약해집니다.

제품을 제거하면 접착 테이프가 붙어있던 자리에 자국이 남을 수 있습니다.

고정부품 설치가 완료되고 잠금장치가 닫힌 상태에서는 수납장 도어와 서랍이
30mm 이상 열리지 않도록 합니다.

중요: 테이프는 페인트나 락커로 마감한 목재, 금속, 유리, 포일 파티클보드 등
매끄러운 표면에만 사용할 수 있습니다. 벽돌, 플라스터 벽, 벽지, 다공성 표면
등은 적합하지 않습니다. 고르지 않은 표면에서는 나사로 고정합니다.

日本語

定期的にラッチを点検してください。

ロック機構は手動で開きます。

家庭用の屋内専用です。

あらゆるサイズの食器棚、引き出し、冷蔵庫、冷凍庫、電子レンジに使用
できます。

隣接する食器棚の扉や引き出し、オープン扉には取り付けないでくだ
さい。

メタノール変性アルコールや窓用クリーナーで表面をきれいにしてから、
粘着テープを貼り付けてください。油分やせっけんを含む洗剤は使用
しないでください。

最高の粘着力を得るため、貼り付け後は48時間放置してテープを硬化さ
せてください。

表面に粘着テープを貼り付けたあとは、接着強度に影響するため、ラッ
チの移動・再利用はしないでください。

ラッチを取り外すときに粘着テープの跡が残ることがあります。

ラッチを取り付けてロック機構を閉めたとき、キャビネットの扉や引き
出しが30mm以上開かないことを確認してください。

重要: 粘着テープを使用できるのは、塗料やラッカーを塗った木材や
金属、ガラス、フォイル仕上げのパーティクルボードなど、滑らかな表
面のみです。レンガやしっくい壁、壁紙、多孔質の表面には適しません。
平らでない面にはネジで固定してください。

Bahasa Indonesia

Periksa perangkat secara teratur.

Mekanisme penguncian dibuka secara manual.

Perangkat ini hanya ditujukan untuk penggunaan dalam rumah.

Perangkat ini dapat digunakan pada semua ukuran lemari, laci,
lemari es, freezer, dan microwave.

Perangkat tidak harus dipasang ke pintu/laci lemari yang berdekatan
atau ke pintu oven.

Bersihkan permukaan dengan alkohol/pembersih jendela yang
terdenaturasi sebelum memasang pita perekat. Jangan gunakan
pembersih yang mengandung minyak atau sabun.

Untuk daya tempel maksimum, biarkan pita perekat mengeras selama 48 jam.

Setelah menempelkan pita perekat ke permukaan, perangkat tidak boleh dipindahkan dan digunakan kembali karena ini memengaruhi kekuatan perekat.

Pita perekat dapat meninggalkan bekas saat produk dilepas.

Ketika pita perekat sudah terpasang dan mekanisme penguncian telah ditutup - pastikan bahwa pintu lemari/laci tidak dibuka lebih dari 30 mm .

Penting: Plaster hanya dapat digunakan pada permukaan yang halus seperti kayu atau logam yang dicat atau dipernis, atau particleboard yang dilapisi dengan kertas perak. Plaster tidak cocok untuk dinding bata/ plester, kertas dinding atau permukaan berpori. Kencangkan dengan sekrup pada permukaan yang tidak rata.

Bahasa Malaysia

Kerap periksa peranti.

Mekanisme penguncian terbuka secara manual.

Peranti dikhususkan hanya untuk kegunaan di dalam rumah.

Peranti boleh digunakan pada semua saiz almari, laci, peti sejuk, penyejuk beku dan ketuhar gelombang mikro.

Peranti seharusnya tidak dipasang bersebelahan pintu almari/laci yang terbuka atau pada pintu ketuhar.

Bersihkan permukaan dengan spirit bermetil ternyahasli/pembersih tingkap sebelum pita dipasang. Jangan gunakan agen pembersih yang mengandungi minyak atau sabun.

Untuk pelekatan maksimum, biarkan pita mengeras selama 48 jam.

Selepas pita dipasang pada permukaan, peranti seharusnya tidak dialih dan diguna semula memandangkan ini akan memberi kesan pada kekuatan pelekat.

Pita pelekat boleh meninggalkan kesan apabila produk ditanggalkan.

Apabila peranti dipasang pada tempatnya dan mekanisme penguncian ditutup - pastikan yang pintu almari/laci tidak terbuka lebih daripada maksimum 30 mm.

Penting: Pita hanya boleh digunakan pada permukaan licin seperti kayu/logam dan kaca bercat atau terlakuer, atau bod gention berkerajang. Pita tidak sesuai pada bata/dinding plastik, kertas dinding atau permukaan berliang. Perlu dipasangkan dengan skru pada dasar yang tidak rata.

عربي

تحقق من الأداة بانتظام.

يتم فتح آلية القفل يدويًا.

الأداة مخصصة للاستخدام داخل المنزل فقط.

يمكن استخدام هذه الأداة على جميع أحجام الخزانات والأدراج والثلاجات والفریزرات وأفران الميكروويف.

يجب عدم تثبيت الأداة على أبواب/ أدراج خزانة مجاورة مفتوحة أو على أبواب الفرن.
نظفي السطح بواسطة منظف الزجاج قبل تثبيت الشريط اللاصق. لا تستخدم مواد
تنظيف تحتوي على زيت أو صابون.

لكي تلتصق الأداة بشكل تام، اتركي الشريط لمدة 48 ساعة.

بعد تثبيت الشريط على السطح، يجب ألا يتم نقل الأداة وإعادة استخدامها لأن هذا
يؤثر على قوة المادة اللاصقة.

قد يترك الشريط اللاصق بعض العلامات عند إزالته من السطح.

عندما يتم تثبيت الأداة في مكانها ويتم إغلاق آلية القفل - تأكدي من أن باب/درج
الخزانة لا يفتح أكثر من الحد الأقصى 30 ملم.

هام: لا يمكن استخدام الشريط إلا على الأسطح الملساء مثل الخشب/المعدن المطلي
أو الزجاج، أو ألواح الخشب المضغوط المكسو بالفويل. الشريط غير مناسب لحوائط
الطوب/الجبس، ورق الجدران أو الأسطح المسامية. يجب تثبيته بمسامير في حالة
وضعه على أسطح غير مستوية.

ไทย

หมั่นตรวจสอบอุปกรณ์เป็นประจำ

ผู้ใช้สามารถควบคุมกลไกล็อกได้ด้วยตนเอง

อุปกรณ์ออกแบบมาสำหรับใช้งานในบ้านเท่านั้น

อุปกรณ์สามารถใช้กับตู้ ลื่นชัก ตู้เย็น ตู้แช่แข็ง และเตาไมโครเวฟขนาดใดก็ได้

ไม่ควรติดอุปกรณ์กับบานตู้หรือหน้าลิ้นชักใกล้เคียงที่เปิดค้างอยู่ และไม่ควรติดกับ
บานเปิดเตาอบ

ทำความสะอาดพื้นผิวด้วยแอลกอฮอล์แปลงสภาพหรือน้ำยาล้างกระจกก่อนติดเทป
ห้ามใช้สารทำความสะอาดที่มีส่วนผสมของน้ำมันหรือสบู

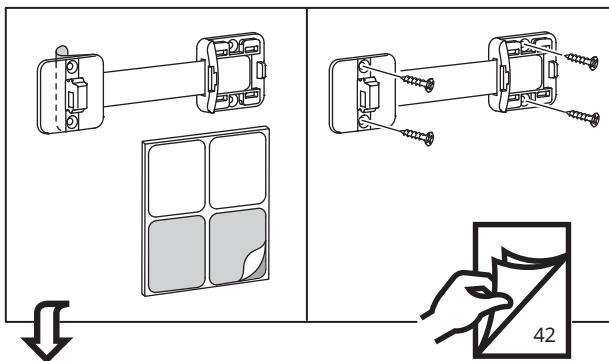
ควรปล่อยให้เทปจับตัวแข็งประมาณ 48 ชั่วโมง เพื่อให้กาติดได้ดียิ่งขึ้น

หลังติดเทปลงกับพื้นผิวที่ต้องการแล้ว ไม่ควรเคลื่อนย้ายและนำมาติดใหม่ เพราะจะส่งผลต่อความเหนียวของกาได้

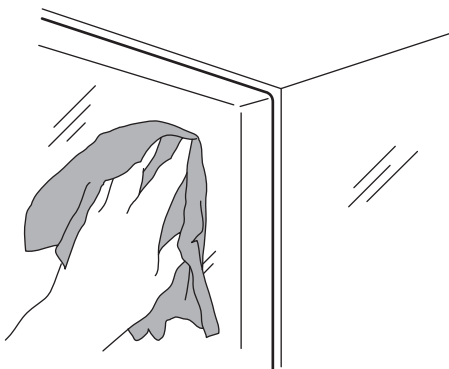
เทปกาวอาจทิ้งรอยไว้เมื่อนำสินค้าออกไปแล้ว

เมื่อติดอุปกรณ์เข้าที่แล้ว กลไกล็อกจะปิดลง เพื่อให้แน่ใจว่า บานตู้และหน้าลิ้นชักจะไม่
เปิดออกกว้างกว่า 30 มม.

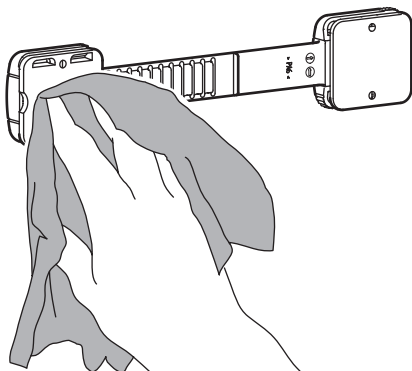
ข้อควรรู้: เทปกาวสามารถใช้ได้กับบริเวณที่มีพื้นผิวเรียบเท่านั้น เช่น ไม้หรือเหล็กทาสี/
เคลือบแล็กเกอร์ และแก้ว หรือพาร์ติเคิลบอร์ดเคลือบพอยส์ เทปนี้ไม่เหมาะจะใช้กับ
ผนังอิฐ ปูนปลาสเตอร์ หรือพื้นผิวที่เป็นรูพรุน หากนำไปติดกับพื้นผิวที่ไม่เรียบเป็น
ระนาบเดียวกัน ต้องใช้สกรูช่วยในการติด



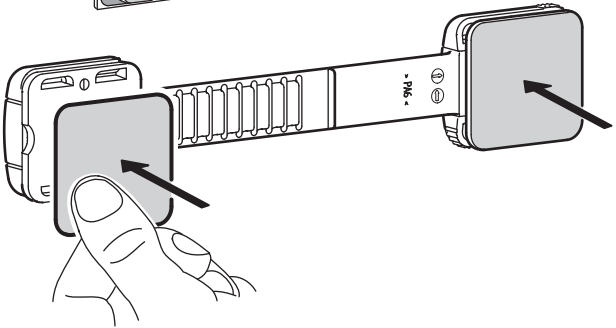
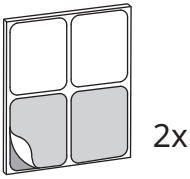
6



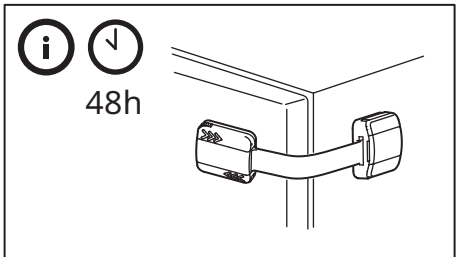
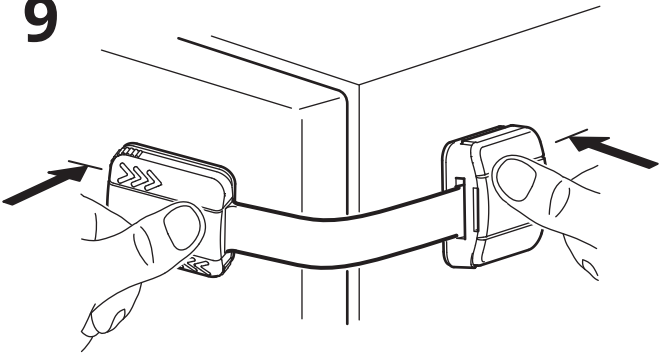
7

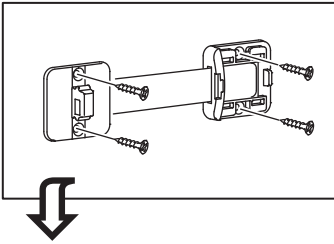


8

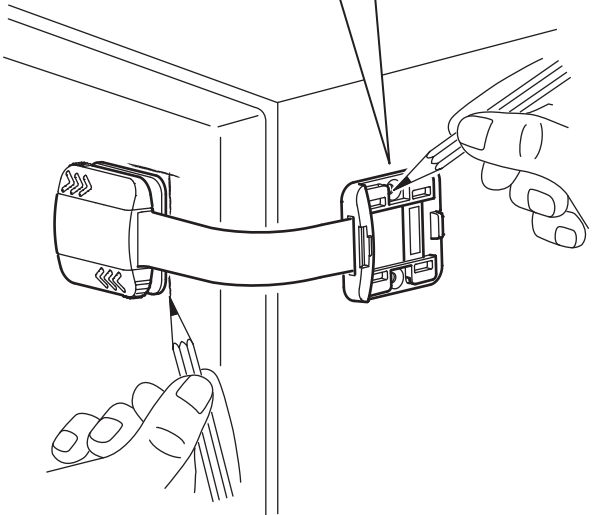
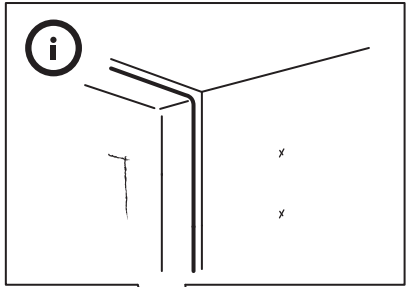


9

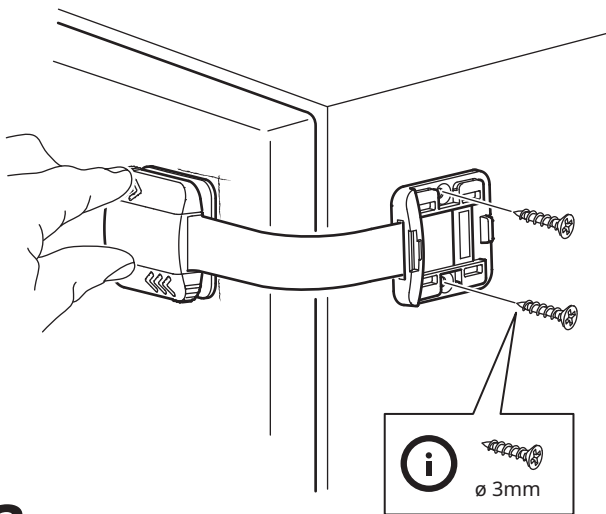




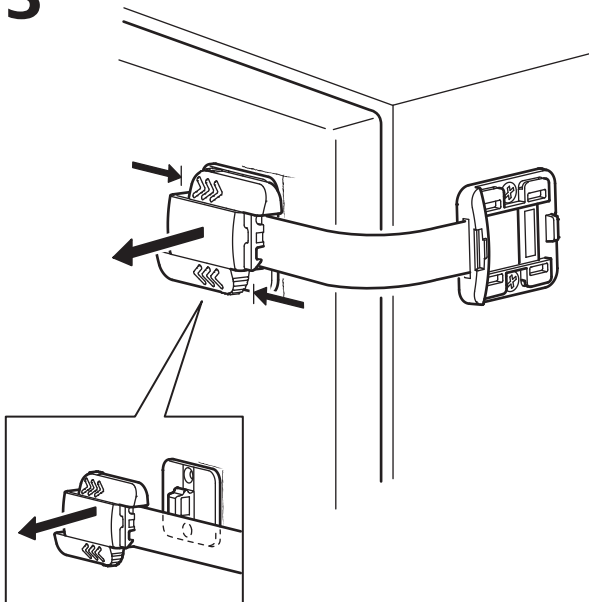
1



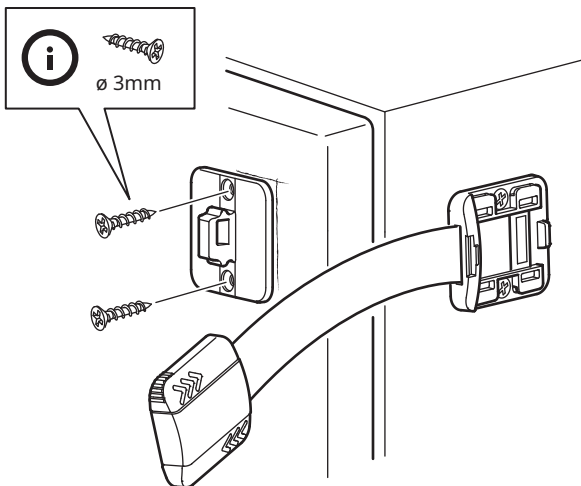
2



3



4



5

