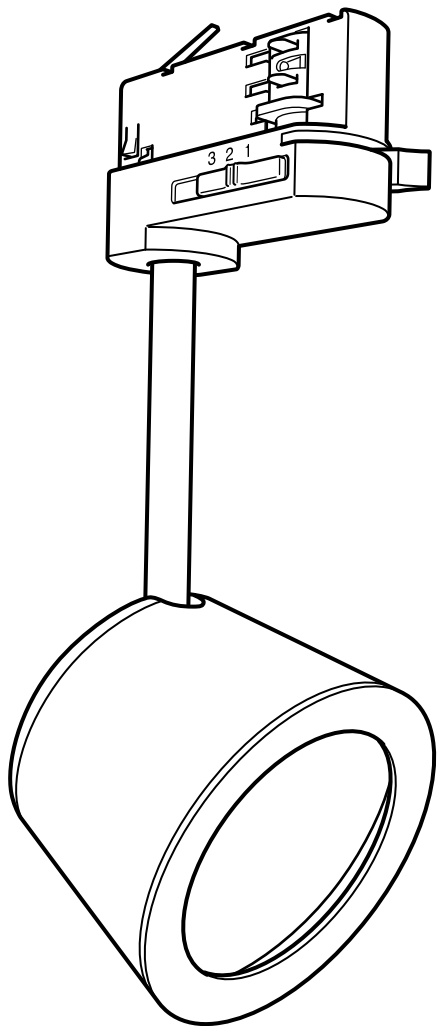


SKENINGE



Design and Quality
IKEA of Sweden

**ENGLISH**

Compatible with SKENINGE track.

Max 8.5W.

Save these instructions for future use.

DEUTSCH

Passend zu SKENINGE Schiene.

Höchstbelastung 8,5 W.

Diese Anleitung aufbewahren.

FRANÇAIS

Convient pour le rail SKENINGE.

Charge maximale : 8,5 W.

Conserver ces instructions pour pouvoir vous y reporter ultérieurement.

NEDERLANDS

Compatibel met de SKENINGE rail.

Maximale belasting 8,5W.

Bewaar deze instructies.

DANSK

Kompatibel med SKENINGE skinne.

Maks. belastning 8,5W.

Gem anvisningerne til senere brug.

ÍSLENSKA

Hentar með SKENINGE braut.

Hámark 8.5 W

Geymdu þessar leiðbeiningar.

NORSK

Kan brukes til SKENINGE skinne.

Maks wattstyrke 8,5 W.

Ta vare på disse instruksjonene for bruk senere.

SUOMI

Sopii SKENINGE-kiskoon.

Enint. 8,5 W.

Säilytä nämä ohjeet myöhempää käyttöä varten.

SVENSKA

Passar med skenan SKENINGE.

Maximal belastning 8.5W.

Spara dessa instruktioner.

ČESKY

Vhodné pro kolejnici SKENINGE.

Max. 8,5 W.

Tyto instrukce uschovejte pro budoucí použití.

**ESPAÑOL**

Compatible con el riel SKENINGE.

Máx. 8,5W.

Guarda estas instrucciones para poder consultarlas en el futuro.

ITALIANO

Compatibile con binario SKENINGE.

Max. 8,5W.

Conserva queste istruzioni per ulteriori consultazioni.

MAGYAR

A SKENINGE sínnel kompatibilis.

Max 8,5 W

Őrizd meg ezt az útmutatót későbbi használatra.

POLSKI

Pasuje do szyny SKENINGE.

Maks. 8,5 W.

Zachowaj instrukcję na przyszłość.

EESTI

Sobib SKENINGE siinisüsteemiga.

Max 8,5W.

Hoidke juhised hilisema vajaduse tarbeks alles.

LATVIEŠU

Iespējams lietot ar SKENINGE sliedi.

Maksimālā slodze 8,5W.

Saglabājiet instrukciju turpmākai uzziņai.

LIETUVIŪ

Tinka tik bėgeliai SKENINGE.

Ne daugiau nei 8,5 W.

Išsaugokite instrukcijas ateičiai.

PORTUGUĒS

Compatível com a calha SKENINGE.

Máx. 8,5W

Guarde estas instruções para referência futura.

ROMÂNĂ

Se potrivește cu șina SKENINGE.

Încărcătură maximă: 8,5W

Păstrează aceste instrucțiuni

SLOVENSKY

Kompatibilné s koľajničkou SKENINGE.

Maximálne zaťaženie 8,5 W.

Tieto pokyny si uschovajte pre budúcnosť.



БЪЛГАРСКИ

Този артикул е съвместим с релса SKE-NINGE.

Макс. 8.5W.

Запазете тези инструкции за бъдеща справка.

HRVATSKI

Kompatibilno sa SKENINGE stazom.

Maks. 8,5 W.

Sačuvati upute za buduće potrebe.

ΕΛΛΗΝΙΚΑ

Συμβατό με τη ράγα SKENINGE.

Μέγ. 8,5W.

Φυλάξτε αυτές τις οδηγίες για μελλοντική χρήση.

РУССКИЙ

Совместимо с секцией для подсветки SKENINGE.

Макс. 8,5 Вт.

Сохраните эти инструкции для справок в дальнейшем.

УКРАЇНСЬКА

Сумісно із SKENINGE СКЕНІНГЕ секцією для підсвітки.

Макс. 8,5 Вт.

Зберігайте ці інструкції для подальшого використання.

SRPSKI

Odgovara SKENINGE šinskom nosaču.

Maks. 8,5W.

Sačuvaj ova uputstva za ubuduće.

SLOVENŠČINA

Združljivo s SKENINGE vodilom.

Največ 8,5 W.

Shrani ta navodila za kasnejšo uporabo.

TÜRKÇE

SKENINGE ray ile uyumludur.

Maksimum 8.5W

İleride kullanmak üzere bu talimatları saklayınız.



中文

兼容 SKENINGE 怀宁格 导轨。

可承受的最大负荷为 8.5 瓦。

请妥善保管本说明书，以备日后参考。

繁体

僅適用於SKENINGE軌道。

最大負載量8.5W。

請保留說明書，以供參考。

한국어

SKENINGE/세닝에 조명트랙에서만 사용 가능.

최대 8.5W.

본 설명서는 참고용으로 보관해주세요.

日本語

SKENINGE/ シェニング トラックに対応。

電球は 8.5W 以下のものをご使用ください。

この説明書は、いつでも参照できるように大切に保管してください。

BAHASA INDONESIA

Cocok dengan trek SKENINGE.

Maks 8.5W.

Simpan petunjuk ini untuk penggunaan berikutnya.

BAHASA MALAYSIA

Sesuai dengan trek SKENINGE

Maksimum 8.5W.

Simpan arahan ini untuk kegunaan pada masa hadapan.

عربي

متوافق مع مسار SKENINGE.

الحمولة القصوى 8,5 واط

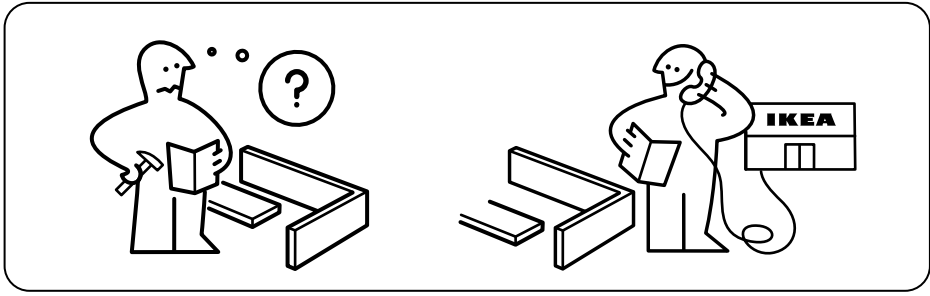
احتفظ بهذه التعليمات للرجوع إليها مستقبلاً.

ไทย

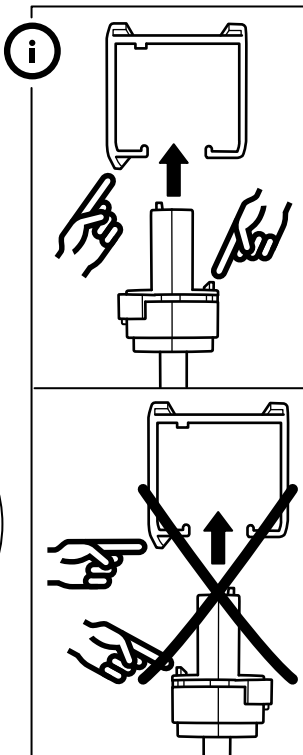
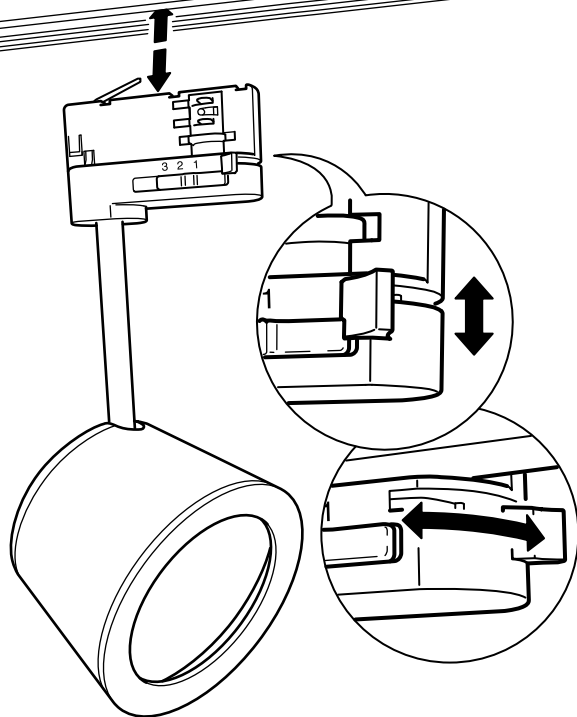
เหมาะสำหรับใช้ร่วมกับราง รุ่น SKENINGE/เครียนิงเง

กำลังไฟสูงสุด 8.5 วัตต์

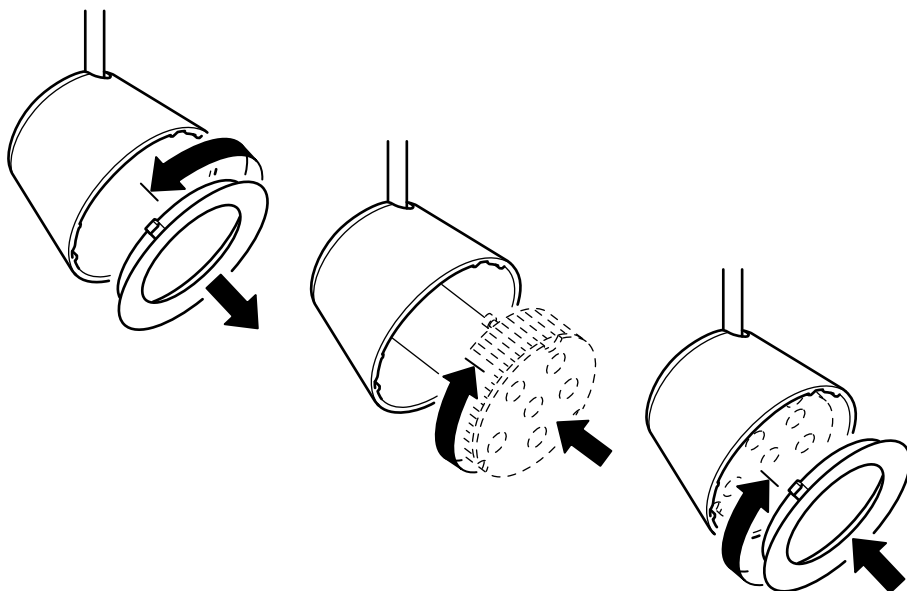
เก็บคำแนะนำนี้ไว้ใช้อ้างอิง



1



2



ENGLISH

WHEN CHANGING BULB - use only GX53 LED bulb.

DEUTSCH

BEIM AUSWECHSELN DER GLÜHLAMPE - nur LED-Leuchtmittel vom Typ GX53 benutzen.

FRANÇAIS

REMPLACEMENT DE L'AMPOULE - n'utiliser que des ampoules LED GX53.

NEDERLANDS

BIJ HET VERVANGEN VAN DE LICHTBRON - gebruik uitsluitend een GX53 led-lamp.

DANSK

NÅR DU SKAL SKIFTE PÆRE - brug kun GX53 LED pære.

ÍSLENSKA

ÞEGAR SKIPT ER UM PERU - notið aðeins GX53 LED peru.

NORSK

NÅR DU SKAL SKIFTE PÆRE - bruk kun GX53 LED-pære.

SUOMI

KUN VAIHDAT LAMPUN: käytä ain-oastaan G×53-kantaisia led-lamppuja.

SVENSKA

NÄR DU BYTER LJUSKÄLLA - använd endast GX53 LED ljuskälla.

ČESKY

PŘI VÝMĚNĚ ŽÁROVKY – použijte pouze žárovku LED GX53.

ESPAÑOL

CUANDO CAMBIES LA BOMBILLA utiliza únicamente LED GX53.

ITALIANO

SOSTITUZIONE DELLA LAMPADINA – Usa esclusivamente una lampadina a LED GX53.

MAGYAR

IZZÓCSERE ESETÉN - kizárólag GX53 LED izzót használj.

POLSKI

PRZY WYMIANIE ŻARÓWKI - stosuj tylko żarówkę LED GX53.

EESTI

LAMBIPIRNI VAHETADES - kasutage ainult GX53 LED lambipirni.

LATVIEŠU

SPULDZES NOMAIŅA - izmantojiet vienīgi GX53 LED spuldzi.

LIETUVIŲ

LEMPUTĖS KEITIMAS – keiskite tik šviesos diodų LED lempute GX53.

PORTUGUÊS

QUANDO MUDAR A LÂMPADA - use apenas uma lâmpada LED GX53.

ROMÂNĂ

ATUNCI CÂND SCHIMBI BECUL - folosește doar becuri GX53 LED.

SLOVENSKY

PRI VÝMENE ŽAROVKY - používajte jedine GX53 LED žárovku.

БЪЛГАРСКИ

ПРИ СМЯНА НА КРУШКА - използвайте само GX53 LED крушки.

HRVATSKI

KAD MIJENJATE ŽARULJU – koristite samo GX53 LED žarulju.

ΕΛΛΗΝΙΚΑ

ΟΤΑΝ ΑΝΤΙΚΑΘΙΣΤΑΤΕ ΤΟ ΛΑΜΠΤΗΡΑ - χρησιμοποιήστε μόνο λαμπτήρα LED GX53.

РУССКИЙ

ПРИ ЗАМЕНЕ ЛАМПЫ – используйте только светодиод GX53.

УКРАЇНЬСЬКА

ПРИ ЗАМІНІ ЛАМПИ - використовуйте лише світлодіодну лампу GX53.

SRPSKI

KADA MENJAŠ SIJALICU - koristi isključivo GX53 LED sijalicu.

SLOVENŠČINA

ZAMENJAVA ŽARNICE – uporabi le LED žarnico GX53.

TÜRKÇE

AMPULÜ DEĞİŞTİRMENİZ GEREKTİĞİNDE - sadece GX53 LED ampul kullanınız.

中文

如需更換燈泡，請使用 GX53 LED 燈泡。

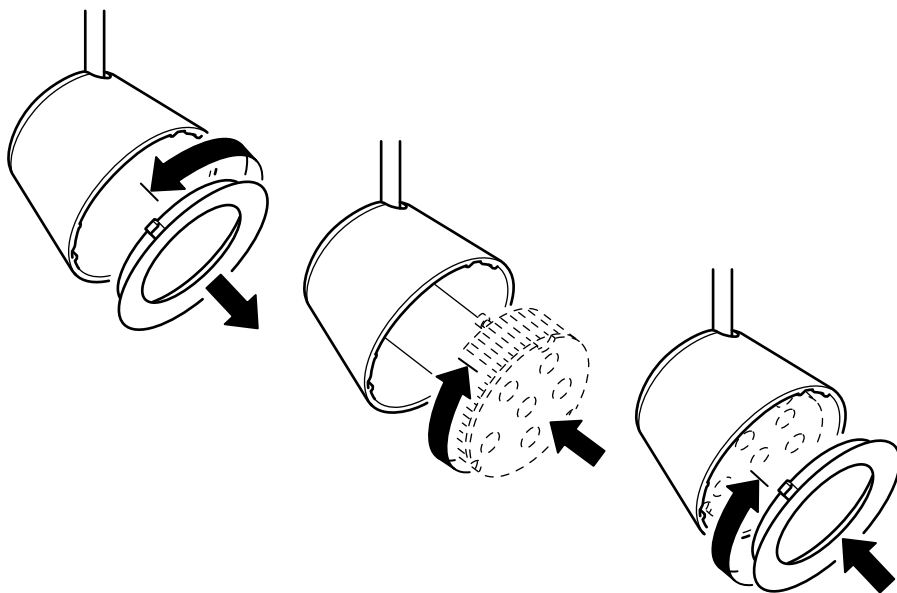
繁中

更換燈泡時，僅能使用LED燈泡 GX53。

한국어

전구 교체시 GX53 LED 전구만 사용하세요.

2



日本語

交換用電球は必ず LED 電球 (GX53 口金) をご使用ください。

BAHASA INDONESIA

SAAT MENGGANTI BOHLAM - hanya gunakan bohlam LED GX53.

BAHASA MALAYSIA

APABILA MENUKAR MENTOL - guna hanya mentol GX53 LED

عربي

عند تغيير اللمبة - استخدم لمبة LED GX53 فقط.

ไทย

เมื่อต้องการเปลี่ยนหลอดไฟ ควรเลือกใช้หลอดไฟ LED GX53 เท่านั้น

