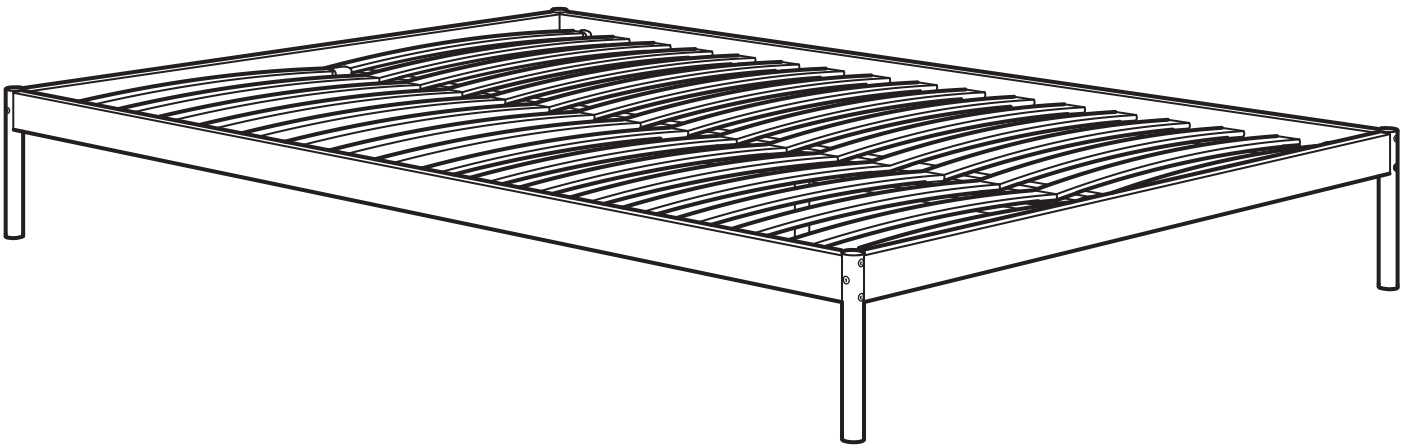
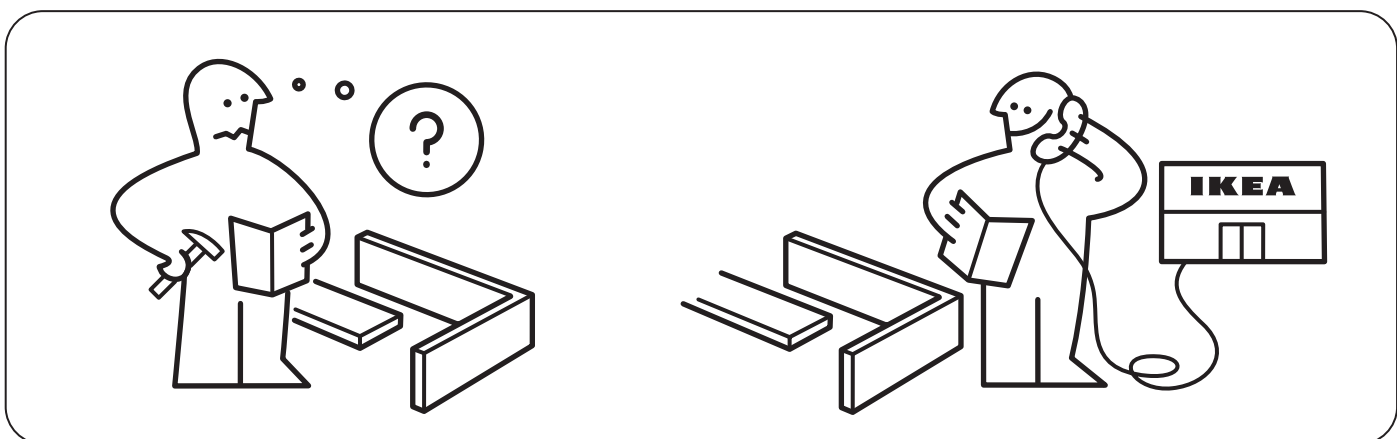
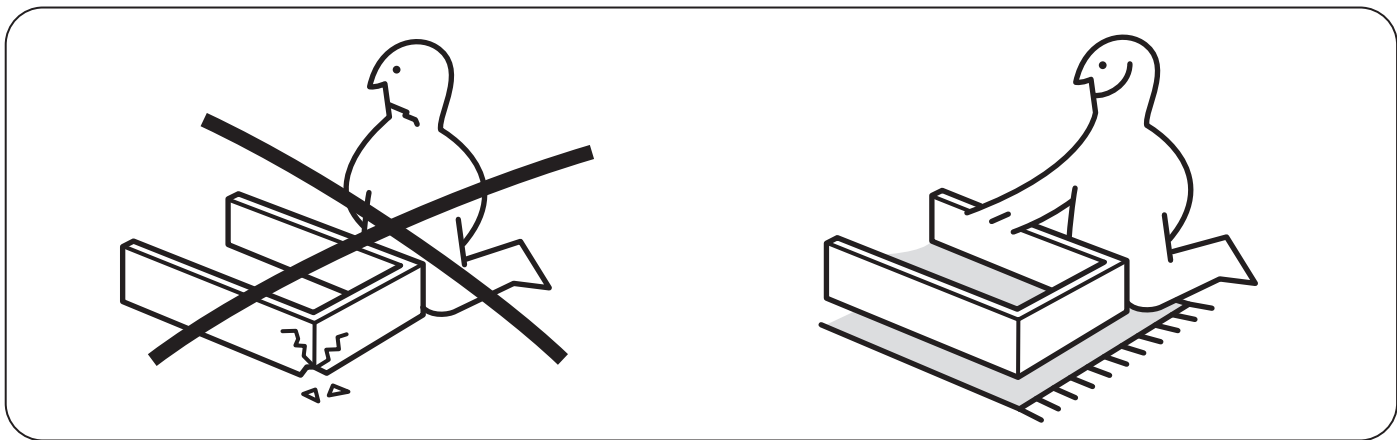
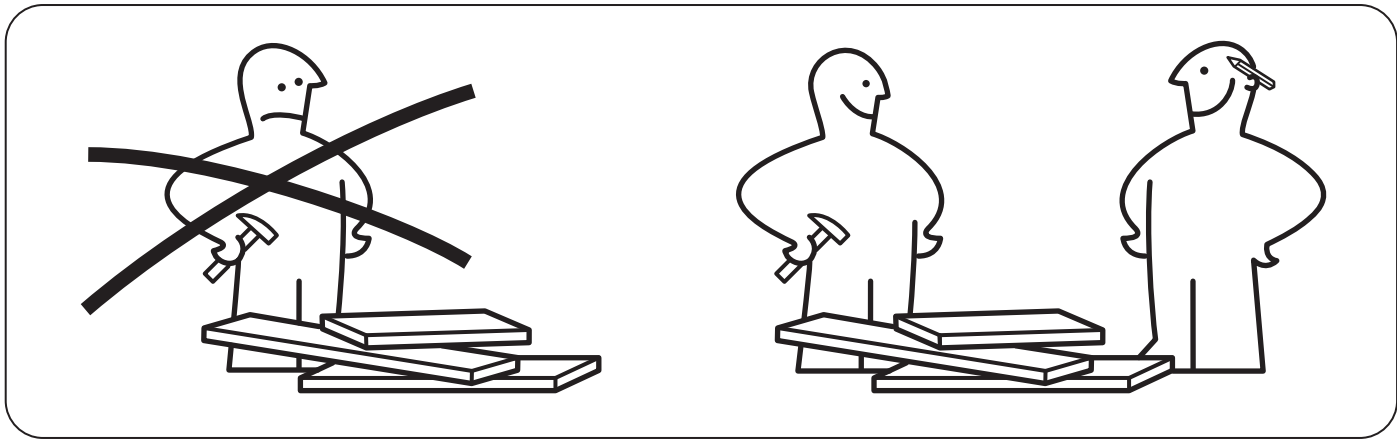
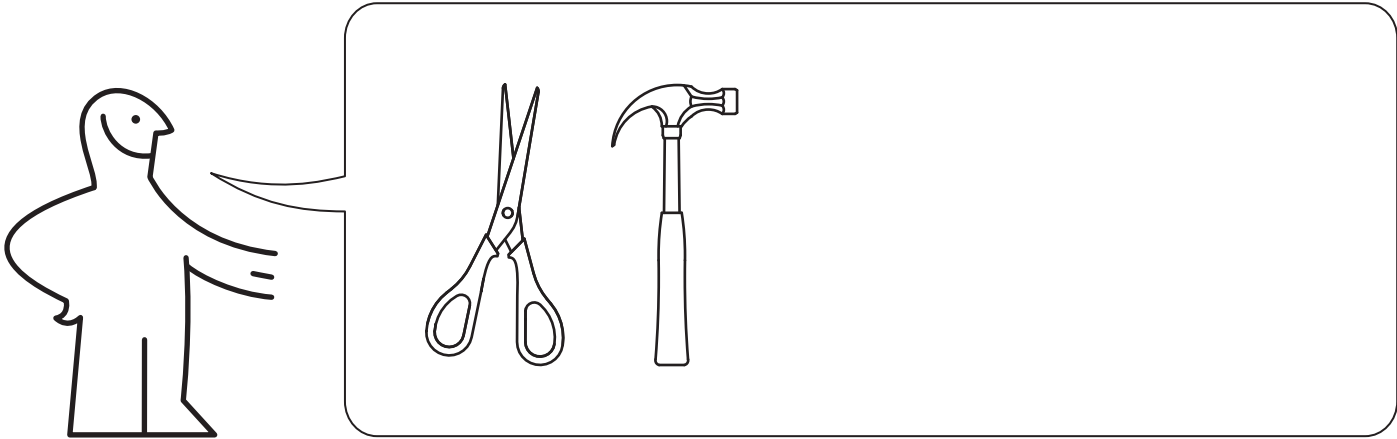
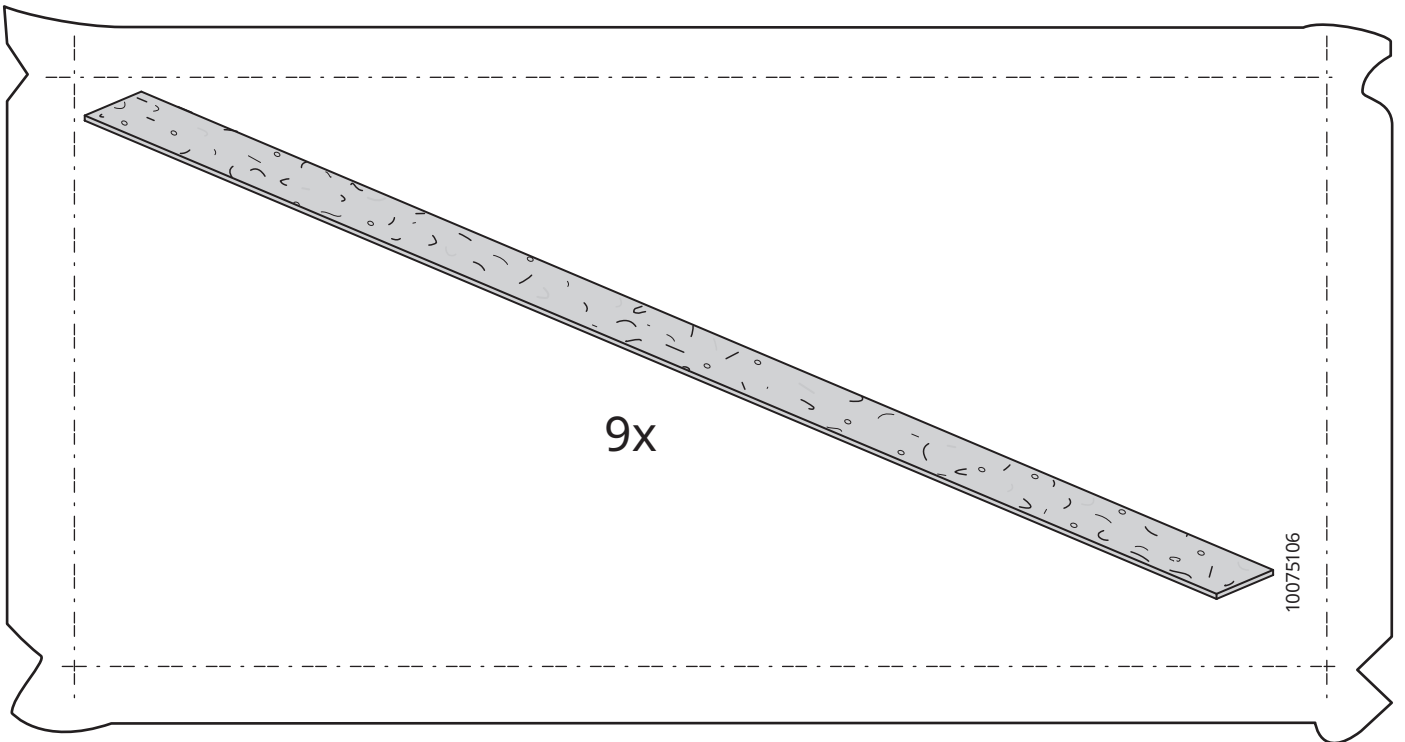
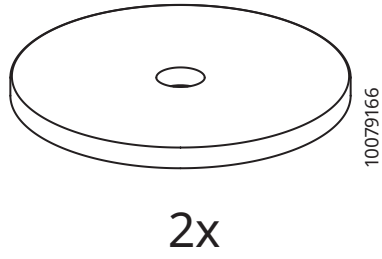
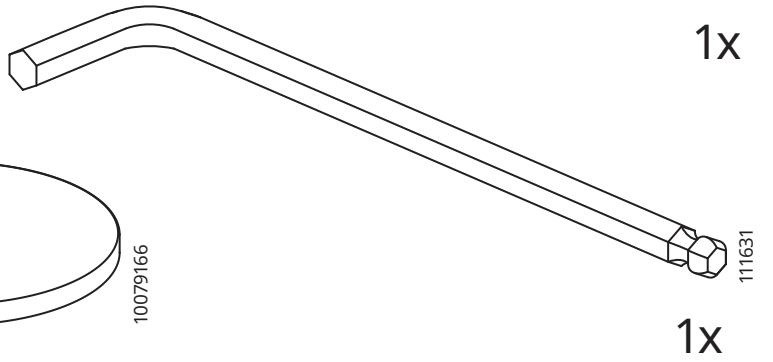
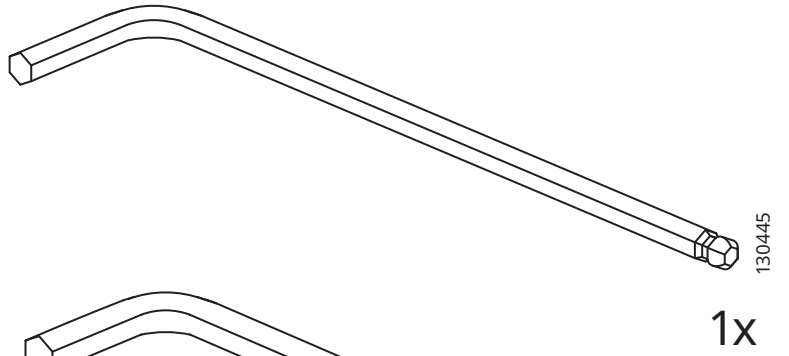
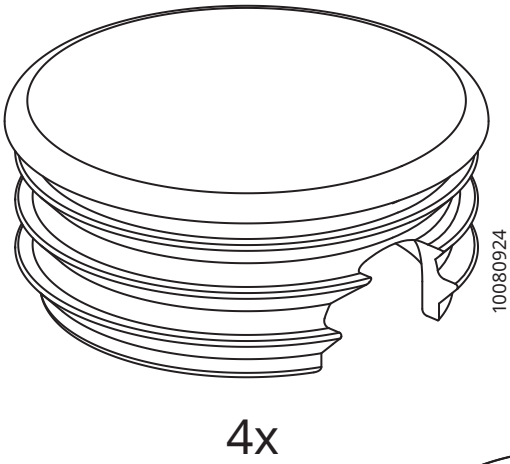
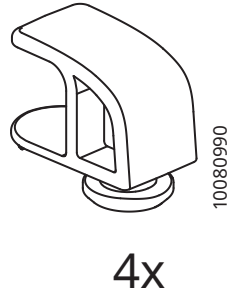
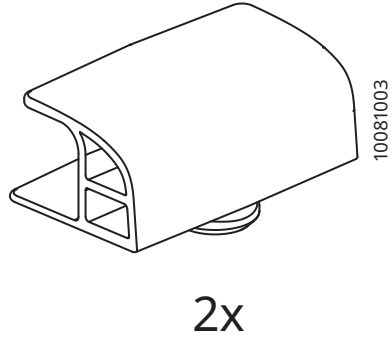
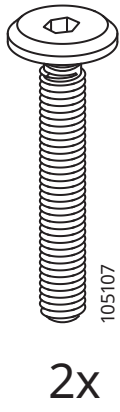
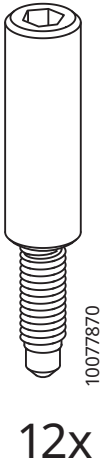


VEVELSTAD



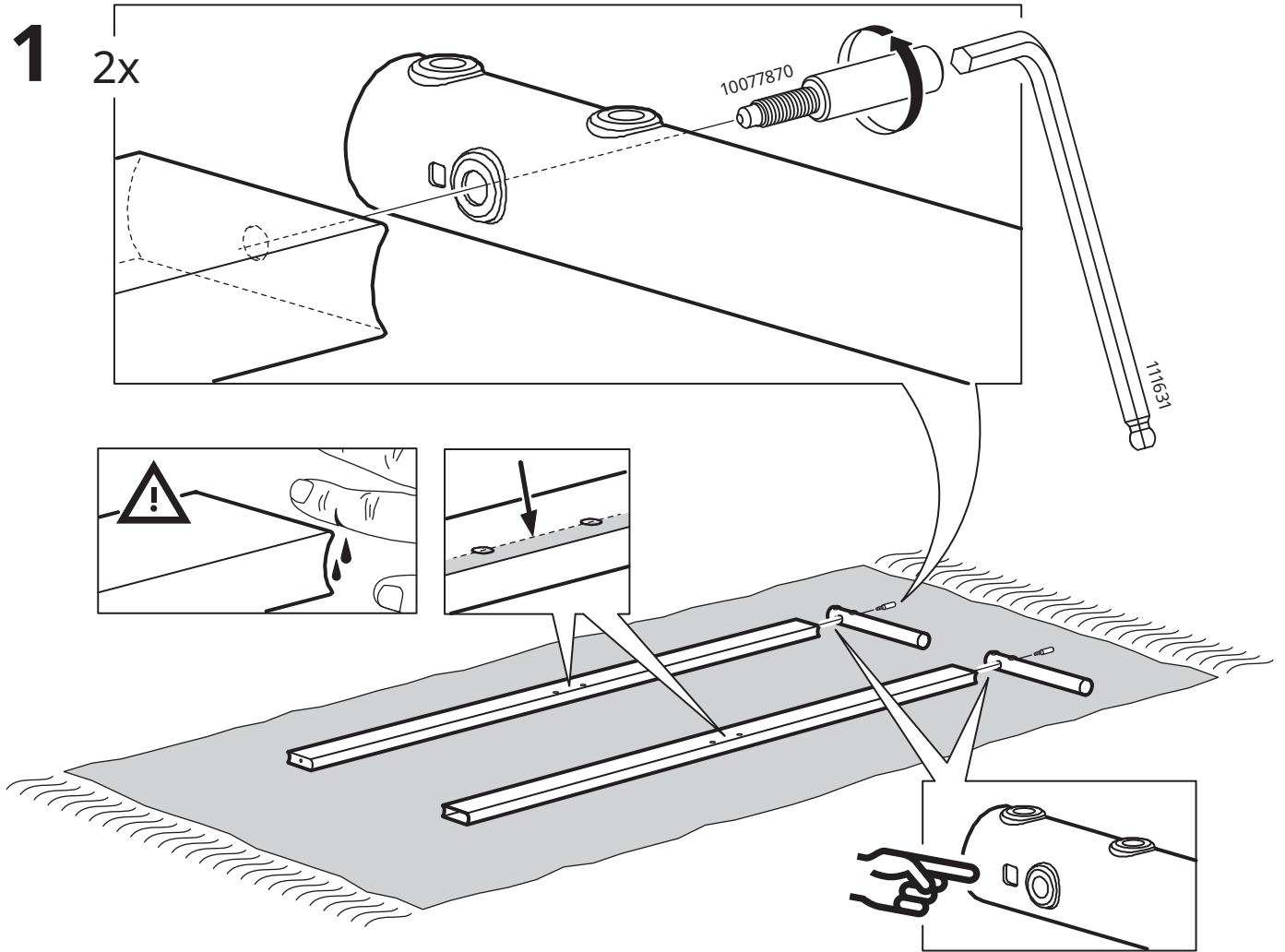
Design and Quality
IKEA of Sweden





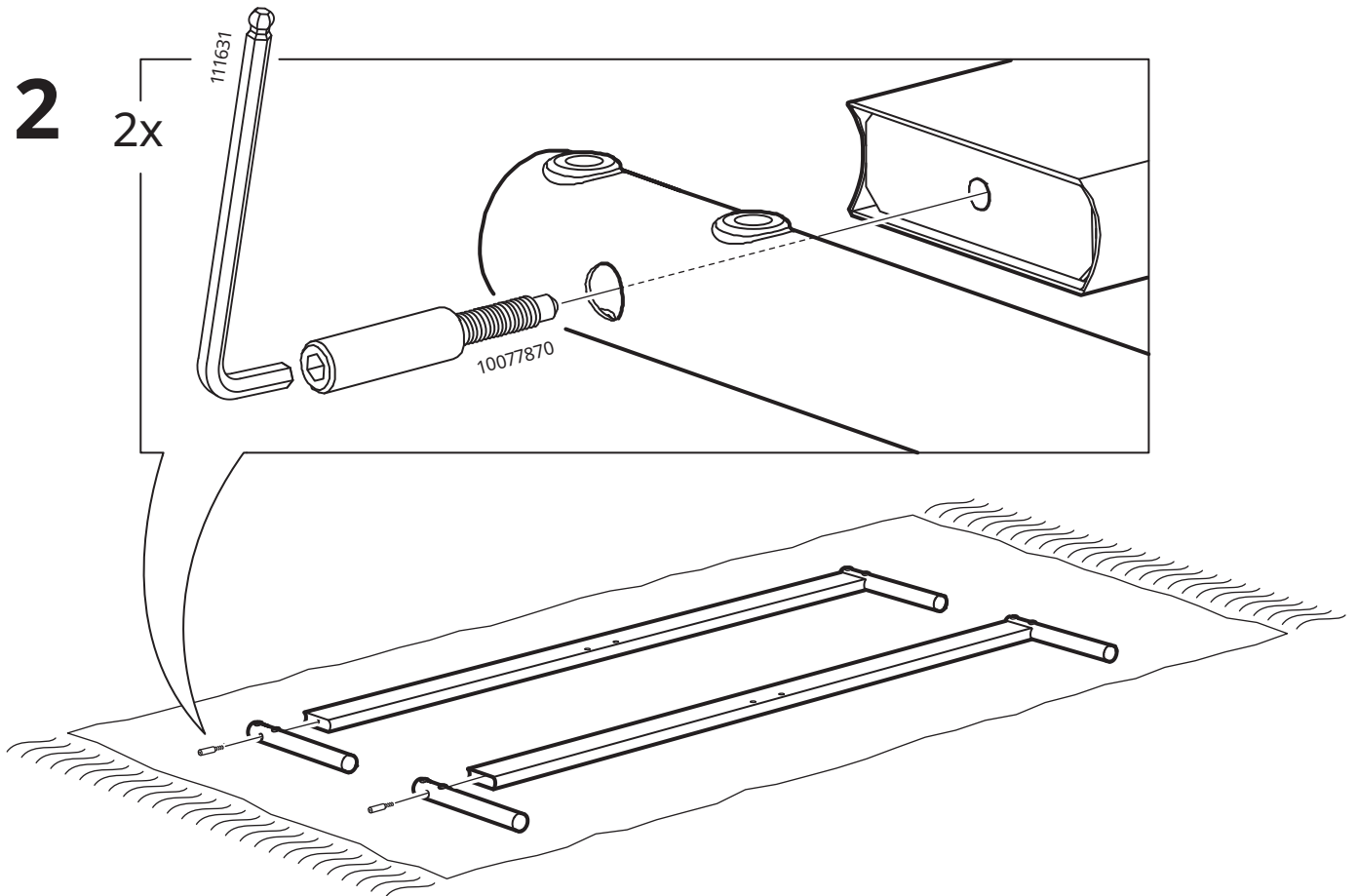
1

2x

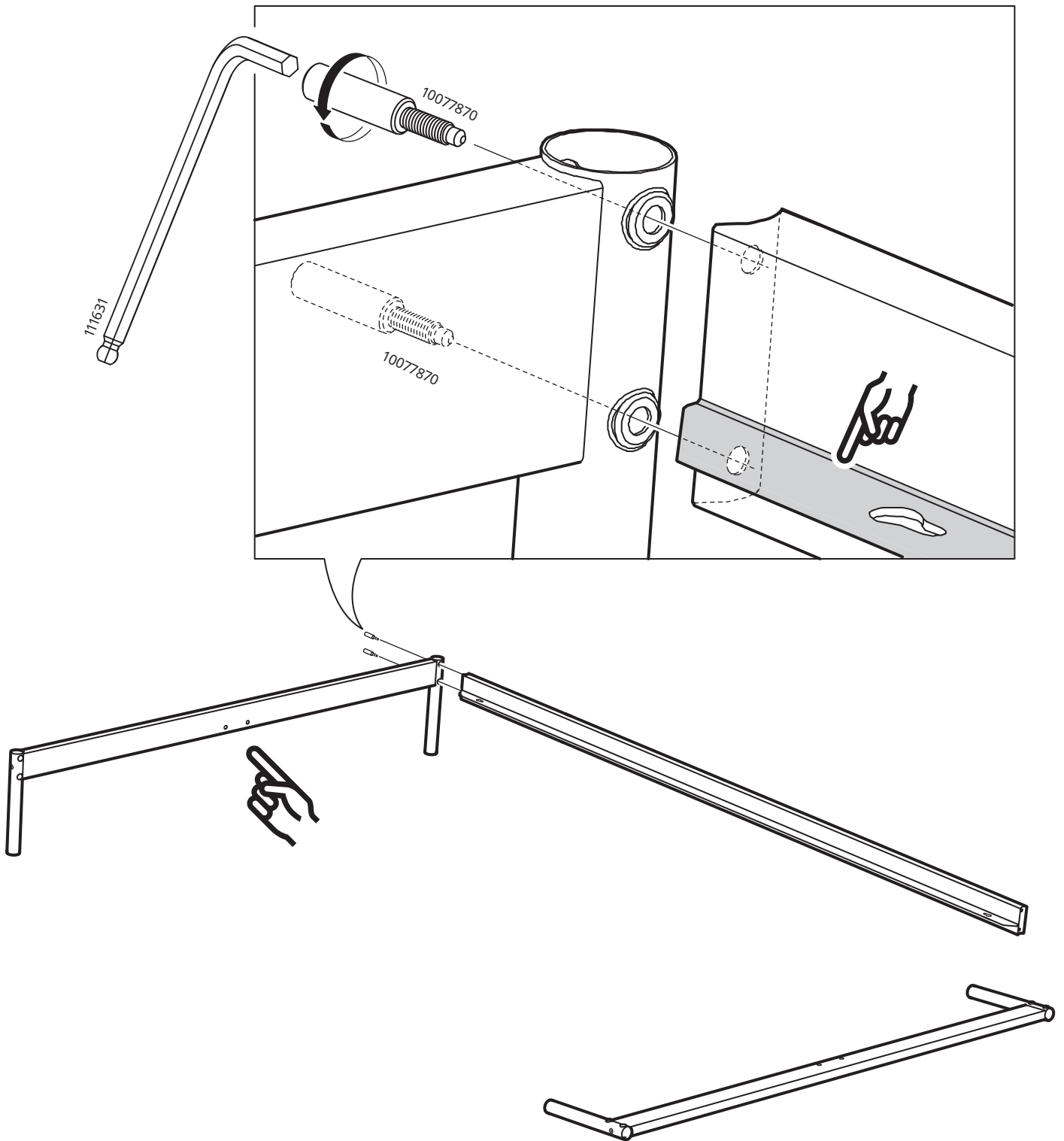


2

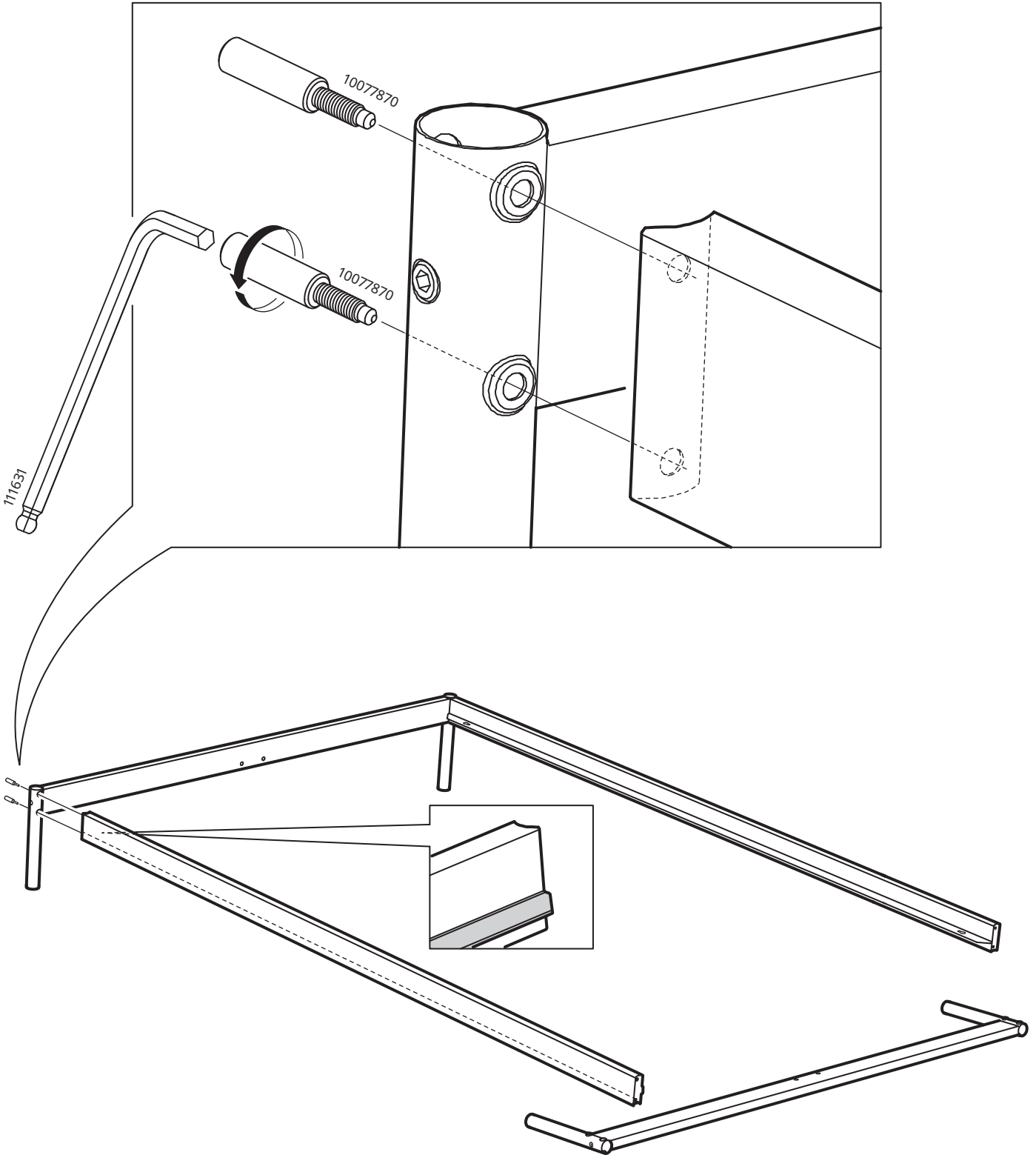
2x



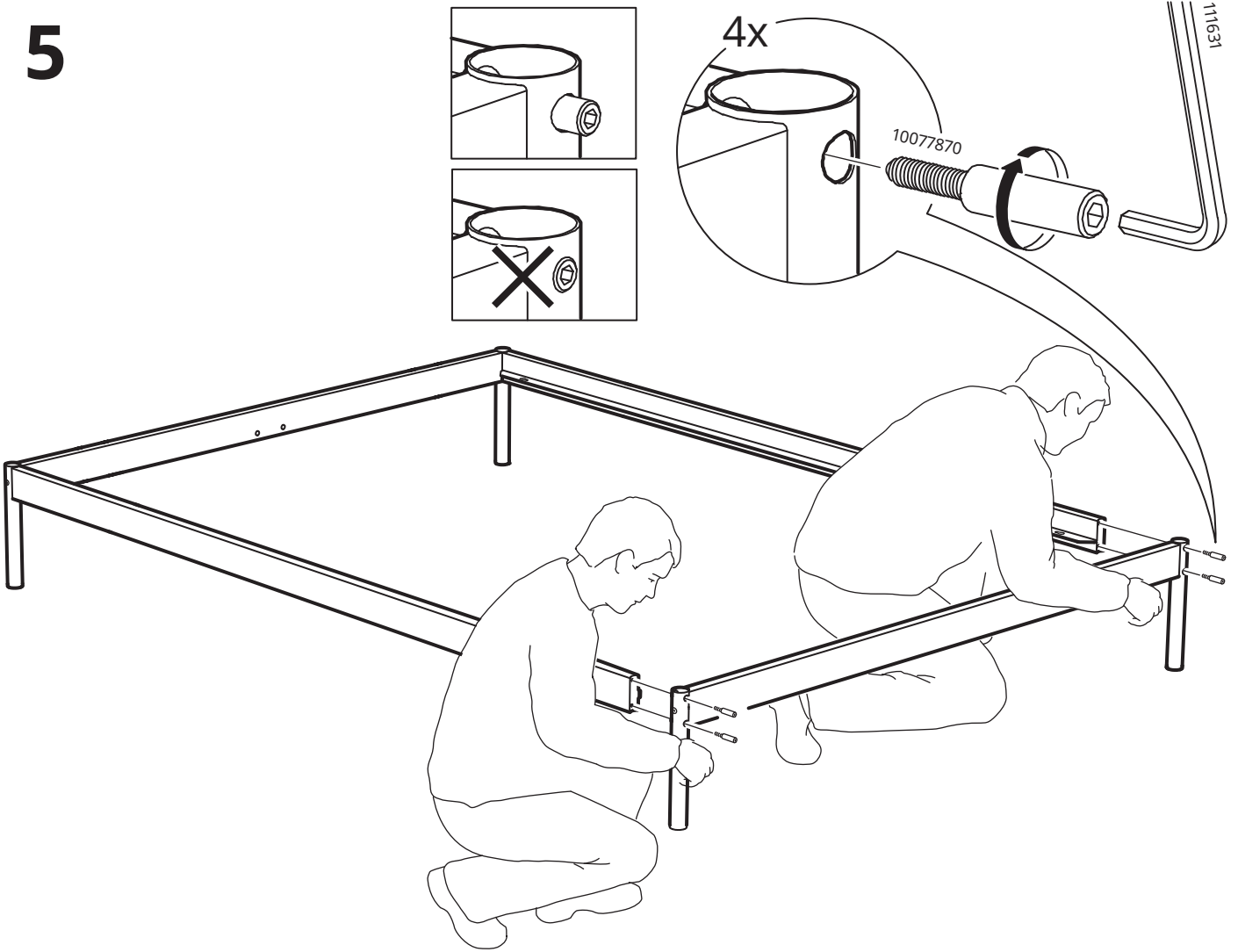
3



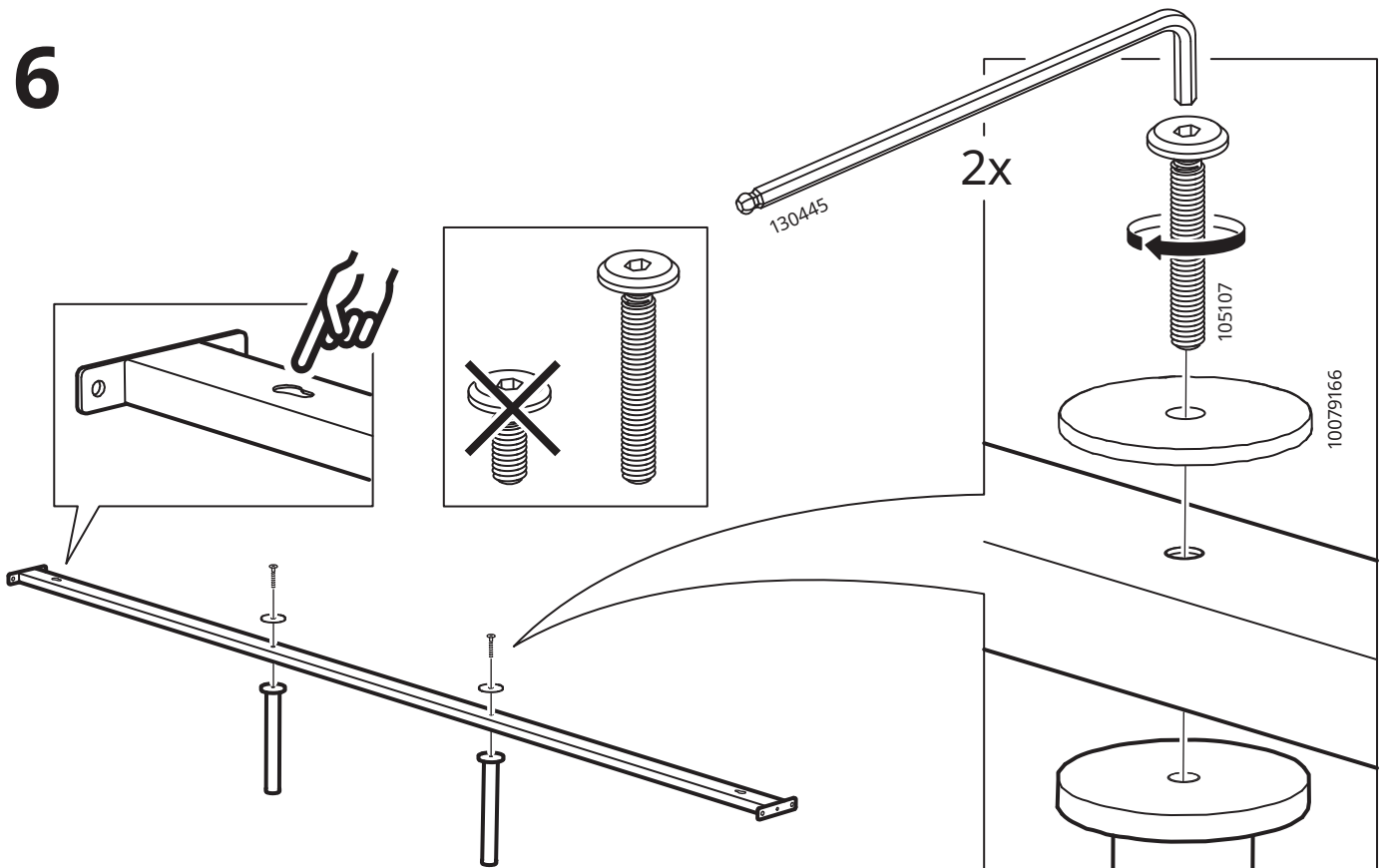
4



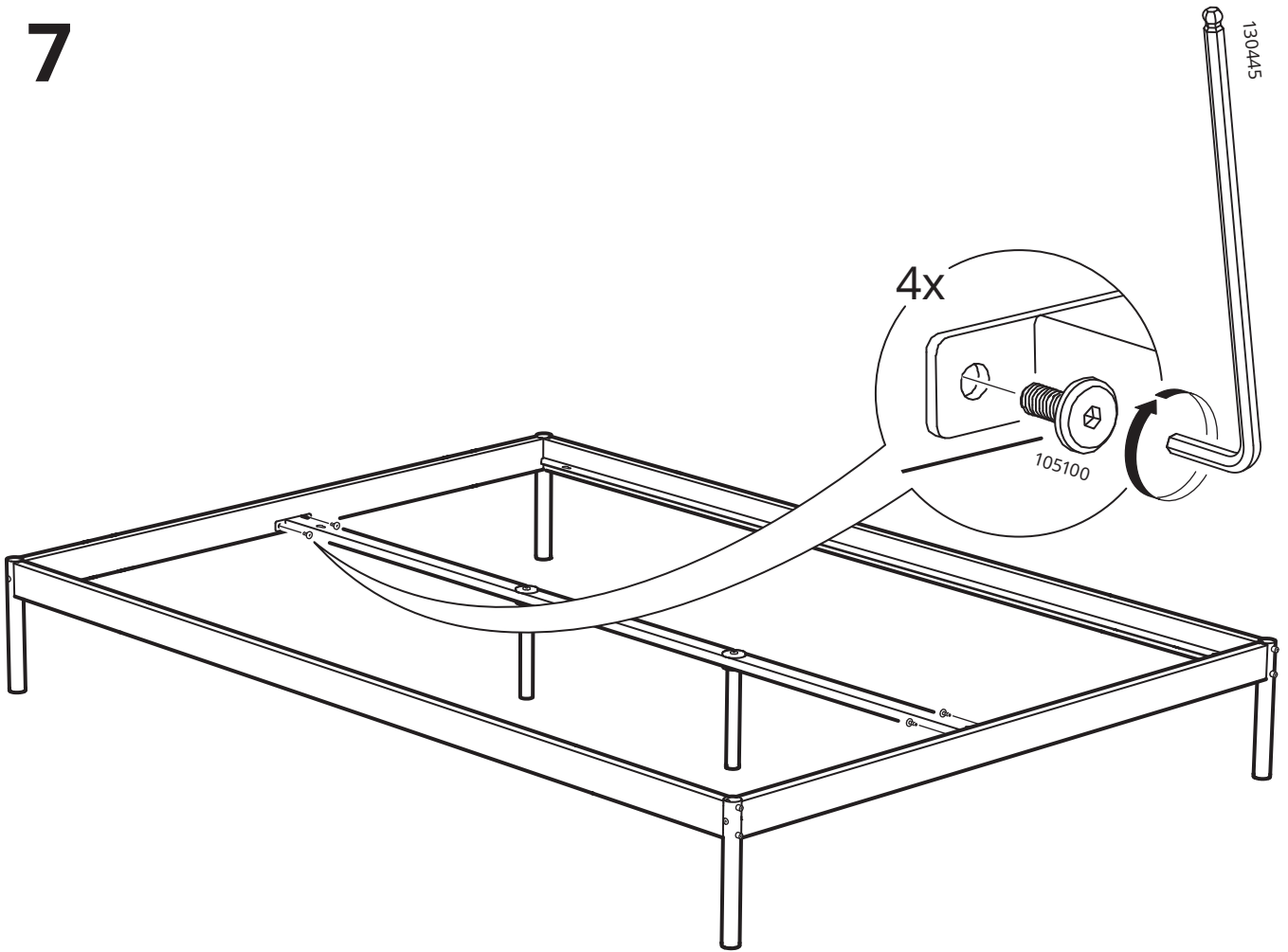
5



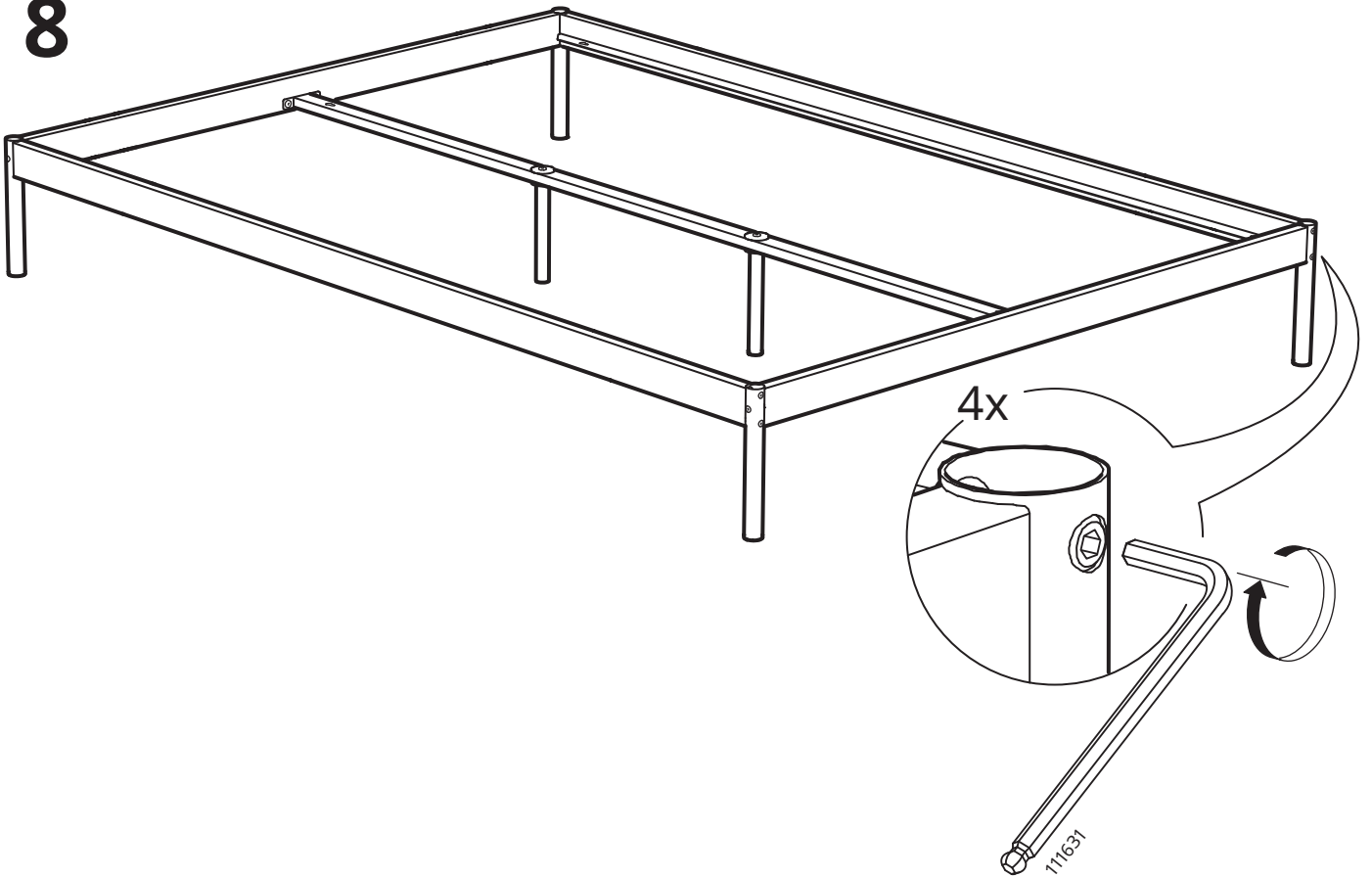
6

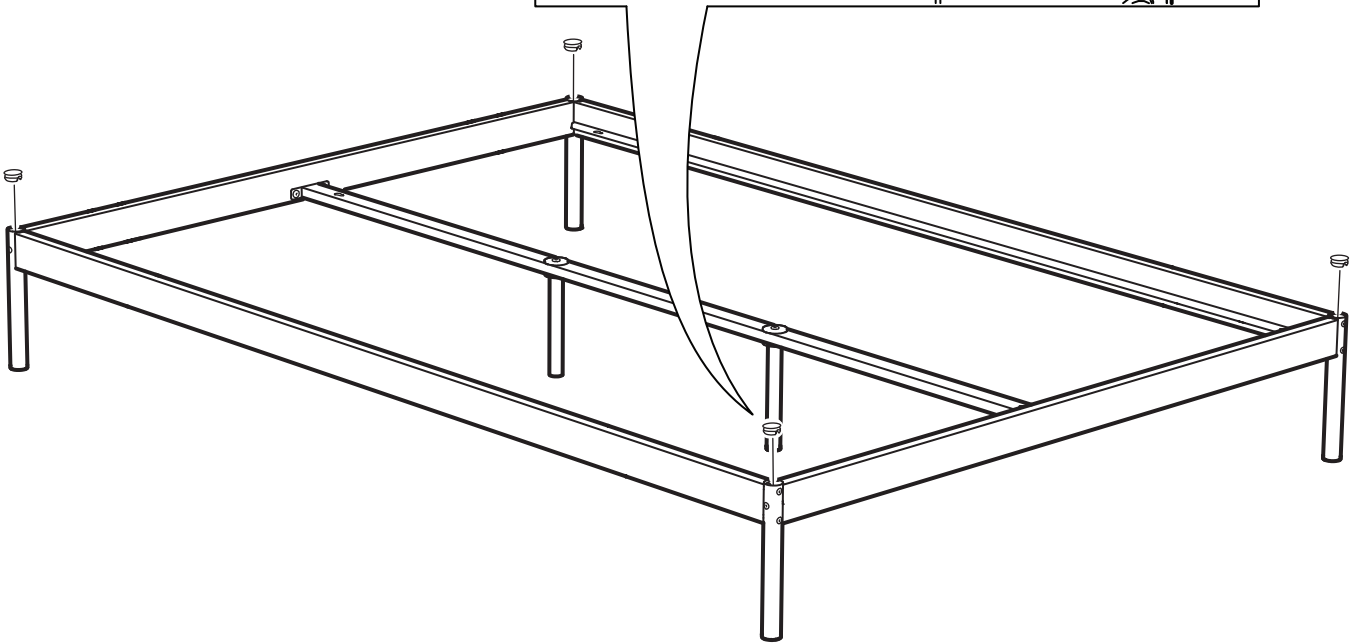
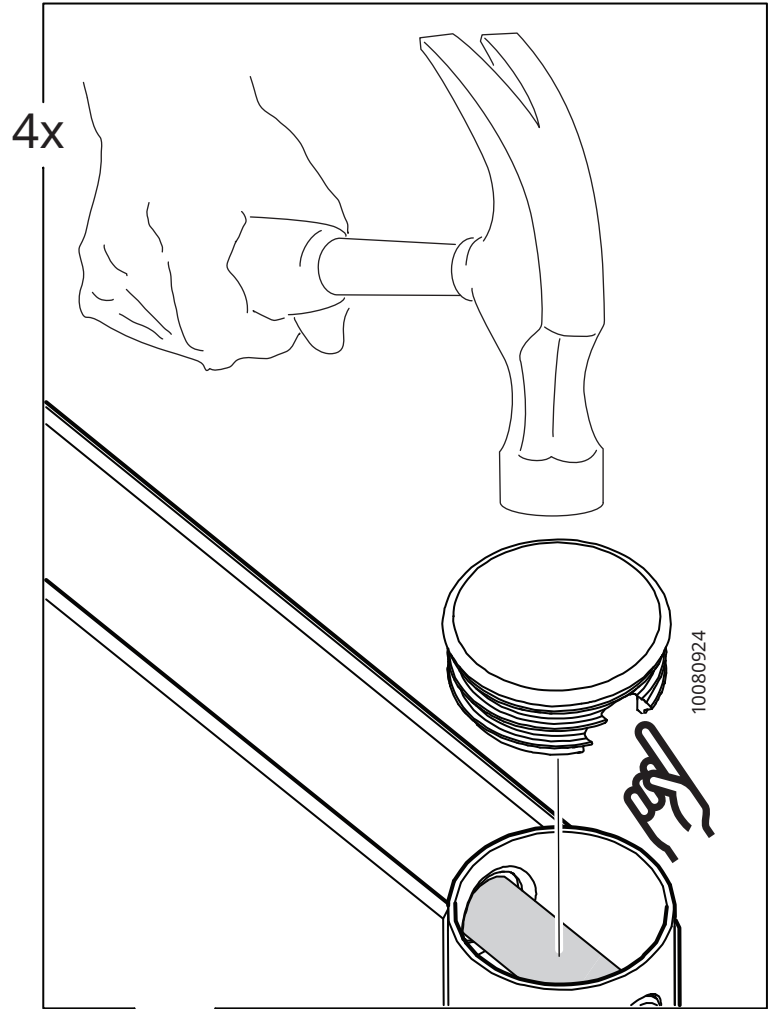


7

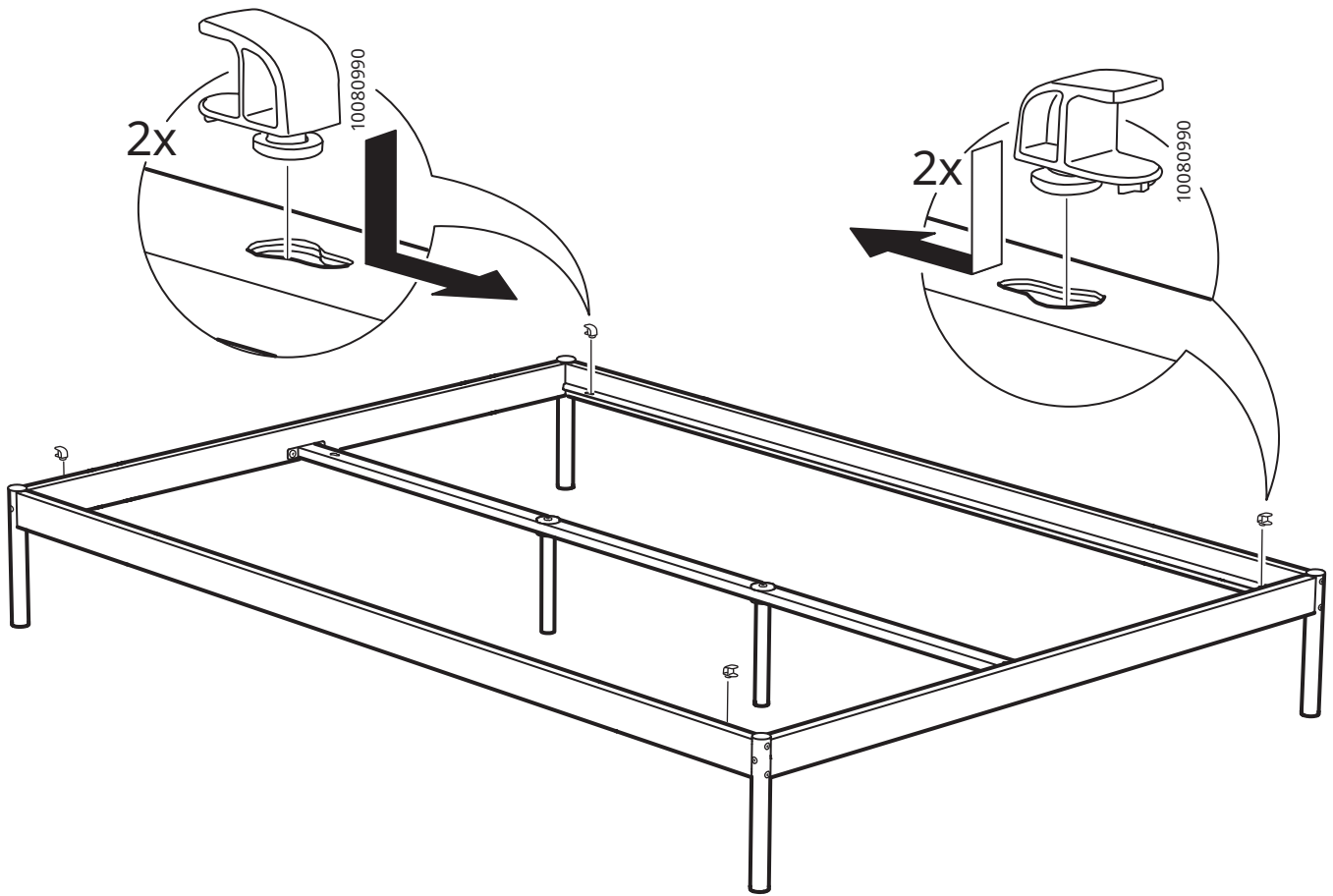


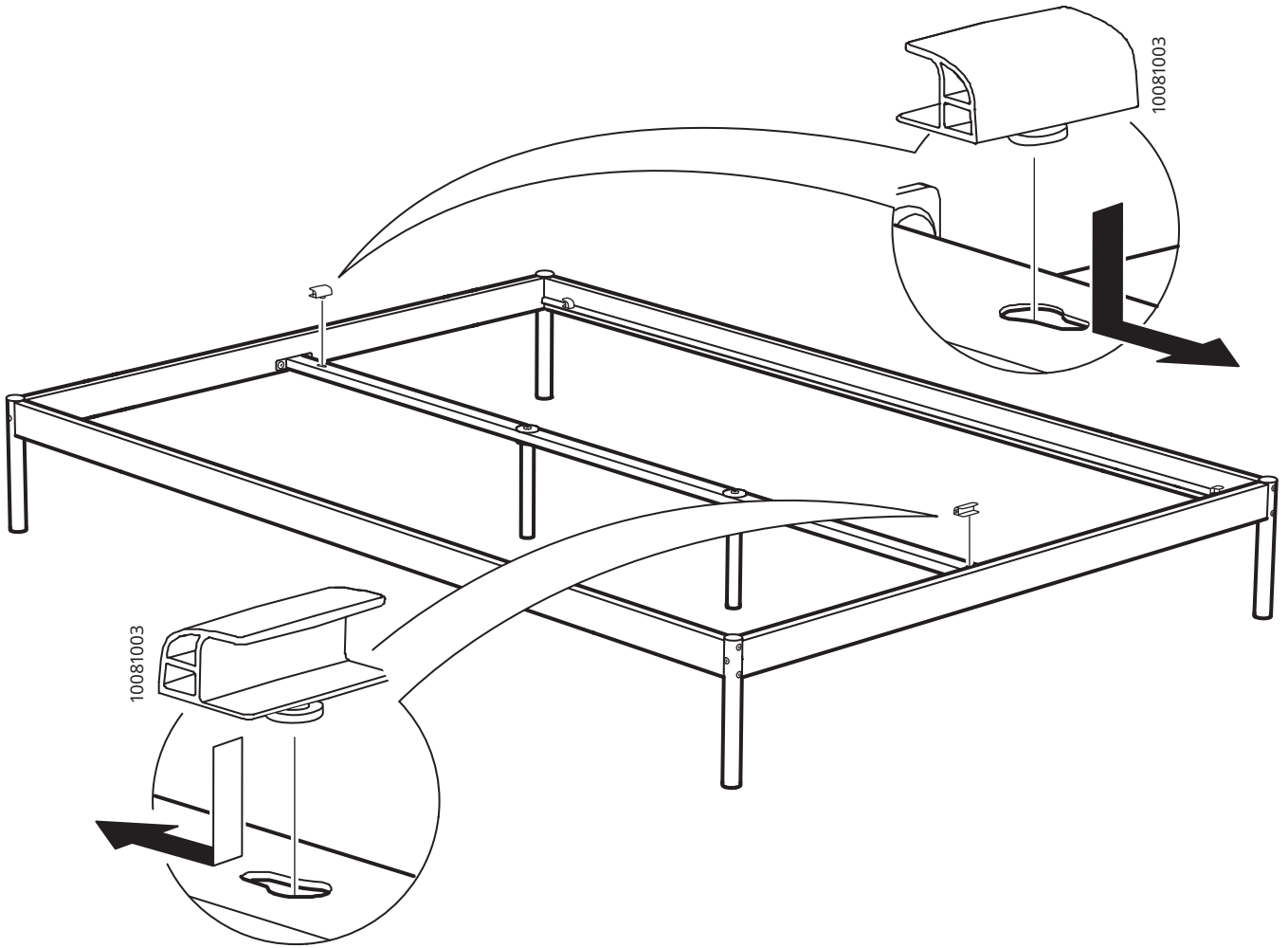
8

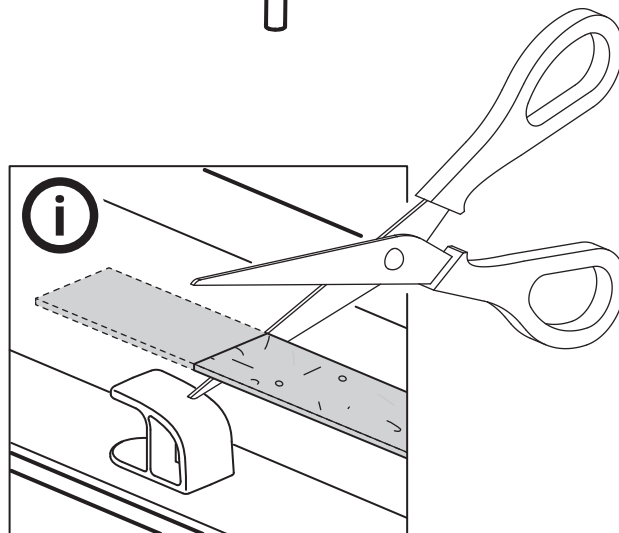
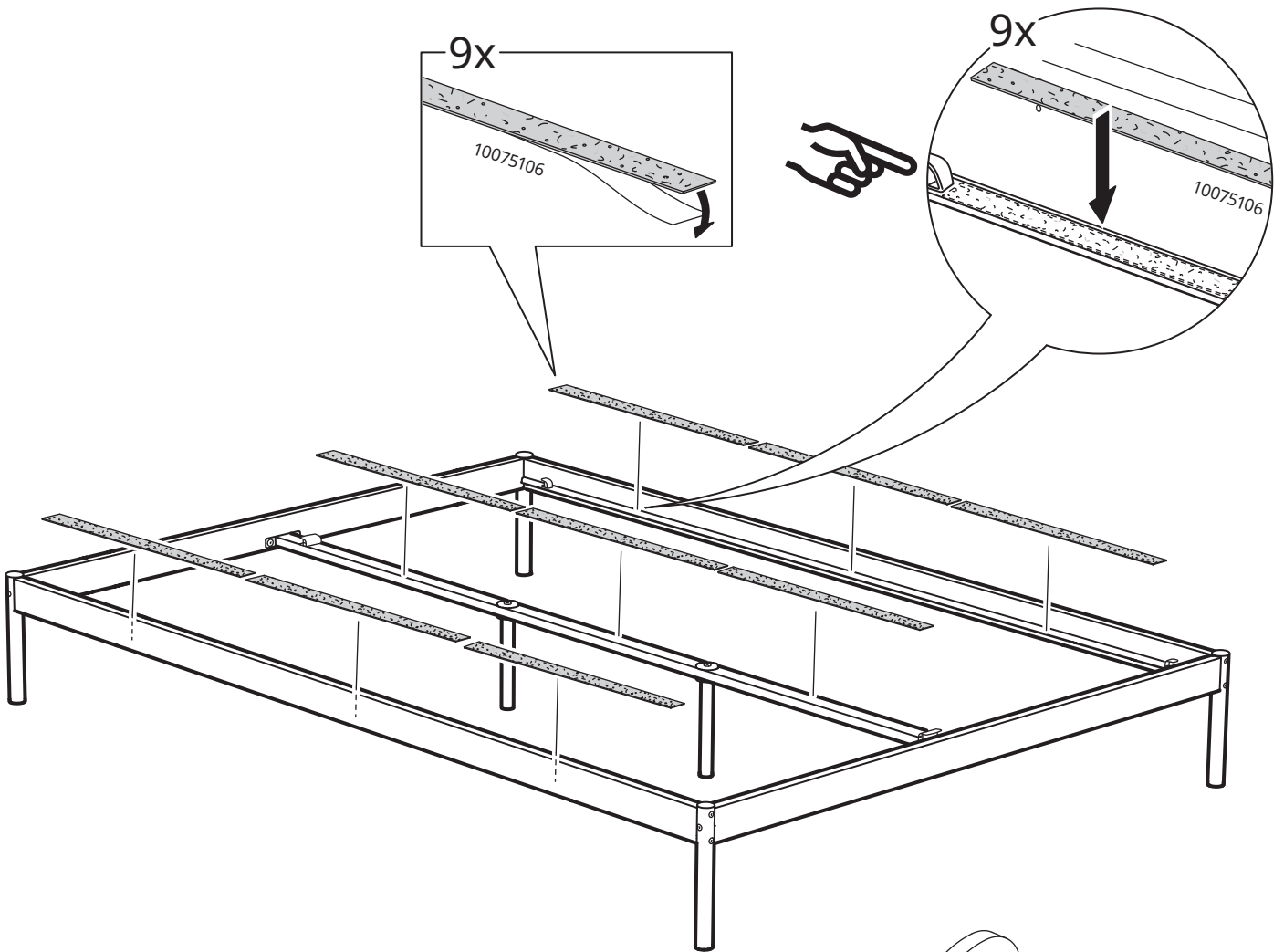




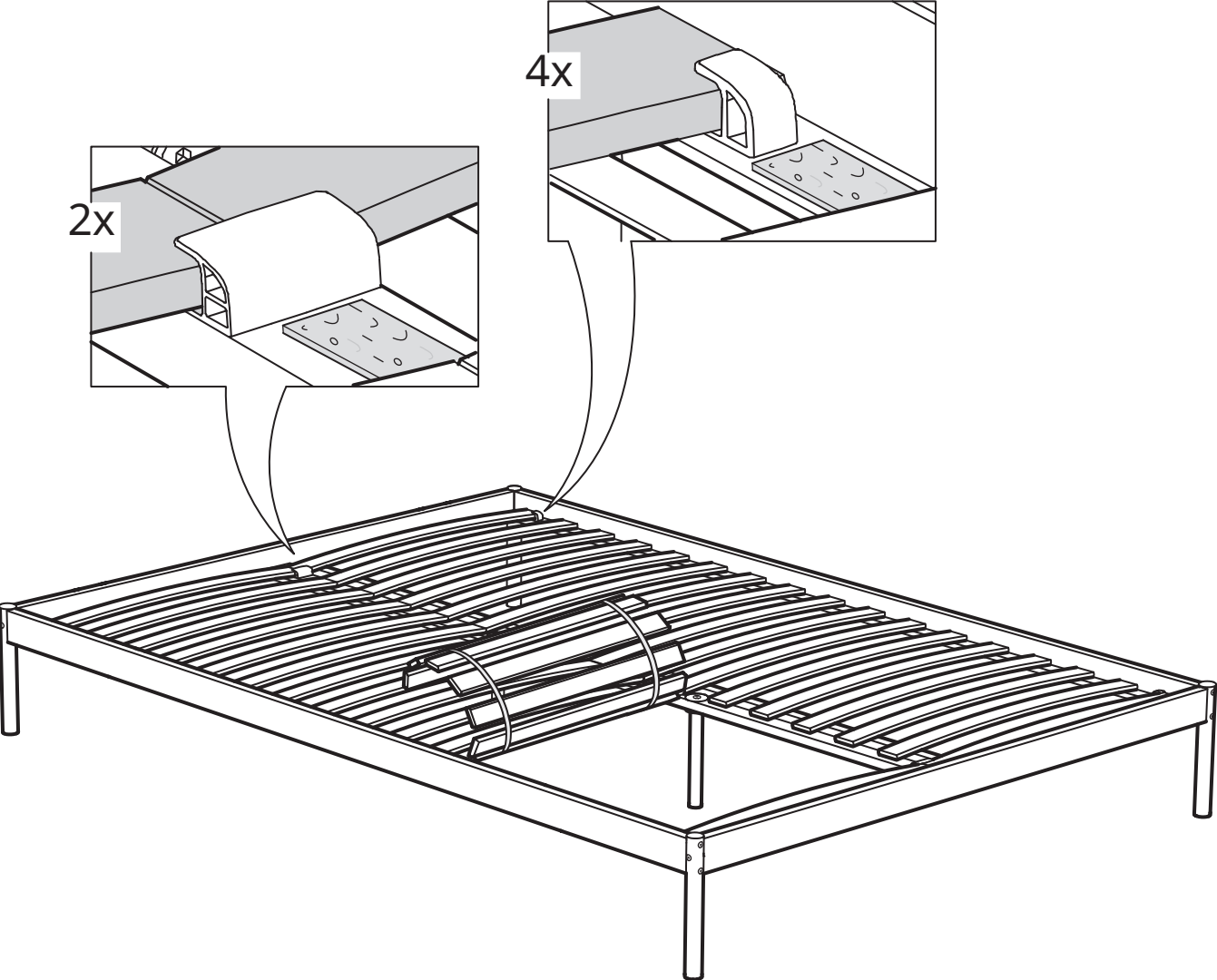
10







13



English

Wipe clean with a cloth dampened in a mild cleaner.

Wipe dry with a clean cloth.

Deutsch

Mit einem feuchten Tuch mit milder Seifenlösung abwischen.

Trocken nachwischen.

Français

Nettoyer avec un chiffon humide et une solution savonneuse.

Essuyer avec un chiffon sec et propre.

Nederlands

Zorgvuldig afnemen met een vochtig doekje met een mild schoonmaakmiddel.

Daarna afnemen met een schone doek.

Dansk

Tørres ren med en klud opvredet i et mildt rengøringsmiddel.

Tørres af med en ren klud.

Íslenska

Þrífð með rökum klút með mildu hreinsiefni.

Þurrkið með hreinum klút.

Norsk

Tørk av med en klut fuktet med mildt rengjøringsmiddel.

Tørk med en ren klut.

Suomi

Puhdista miettoon pesuaineliukseiden kostutetulla kankaalla.

Kuivaa puhtaalla kankaalla.

Svenska

Torka rent med en trasa fuktad med mildt rengöringsmedel.

Torka torrt med en ren trasa.

Česky

Otřete mokrým hadříkem namočeným v jemném čisticím prostředku.

Čistým hadříkem utřete dosucha.

Español

Limpiar con un paño humedecido con una suave solución jabonosa.

Secar con un paño limpio.

Italiano

Pulisci con un panno inumidito in un detersivo poco concentrato.

Asciuga con un panno asciutto.

Magyar

Enyhe mosószeres, nedves ruhával töröld le.

Tiszta ruhával töröld szárazra.

Polski

Wytrzyj do czysta szmatką namoczoną w delikatnym środku czyszczącym.

Wytrzyj do sucha czystą szmatką.

Eesti

Puhastage niiske lapi ja õrnatoimelise puhastuvahendiga.

Kuivatage puhta lapiga.

Latviešu

Tīrīt ar saudzīgā tīrīšanas līdzekļi samērcētu drānu.

Noslaucīt ar tīru drānu.

Lietuvių

Valyti švelniame valiklyje sudrėkinta šluoste.

Nusausinti švaria šluoste.

Portugues

Limpe bem com um pano humedecido numa solução detergente suave.

Seque bem com um pano limpo.

Româna

Șterge cu o cârpă umezită în detergent diluat.

Șterge cu o cârpă curată.

Slovensky

Umyte handrou namočenou v jemnom čistiacom roztoku.

Utrite dosucha čistou handrou.

Български

Избършете с кърпа, напоена с мек почистващ препарат.

Подсушете като избършете с чиста кърпа.

Hrvatski

Očistiti krpom namočenom u blagom sredstvu za čišćenje.

Obrisati čistom krpom.

Ελληνικά

Καθαρίστε το με ένα πανί μουσκεμένο σε ένα ελαφρύ απορρυπαντικό.

Στεγνώστε το με ένα καθαρό πανί.

Русский

Протирать тканью, смоченной мягким моющим средством.

Вытирать чистой сухой тканью.

Українська

Протирайте тканиною з м'яким засобом очищення.

Витріть чистою сухою тканиною.

Srpski

Očisti krpom natopljenom blagim sredstvom za čišćenje.

Osuši suvom krpom.

Slovenščina

Obriši s krpo, navlaženo z blagim čistilom.

Do suhega obriši s čisto krpo.

Türkçe

Temiz bir bezle, hafif bir temizlik malzemesi ile islatarak siliniz.

Temiz bir bezle kurulayınız.

中文

將布用中性清洗劑蘸濕擦淨。

用干淨的布擦乾。

繁中

用濕布沾有溫和清潔劑的擦拭乾淨。

再用乾淨的布擦乾。

한국어

많이 더러워졌을 경우에는 얇은 중성세제를 사용하세요.

그리고 깨끗한 천으로 물기를 닦아주세요.

日本語

中性洗剤を含ませた布で拭いたあと、

清潔な布でから拭きしてください。

Bahasa Indonesia

Usapkan dengan kain basah yang diredam dalam detergen ringan.

Lap kering dengan kain bersih.

Bahasa Malaysia

Lap bersih dengan kain yang dilembapkan dengan larutan pencuci lembut.

Lap hingga kering menggunakan kain bersih.

يبرع

امسح بقطعة قماش نظيفة مبللة بمنظف بارد .

امسح بقطعة قماش جافة و نظيفة.

ไทย

ใช้ผ้าชุบน้ำยาอ่อนๆ เช็ดให้สะอาด

ใช้ผ้าสะอาดเช็ดให้แห้ง

Tiếng Việt

Lau sạch bằng khăn ẩm thấm dung dịch tẩy rửa nhẹ.

Lau khô bằng khăn sạch.

