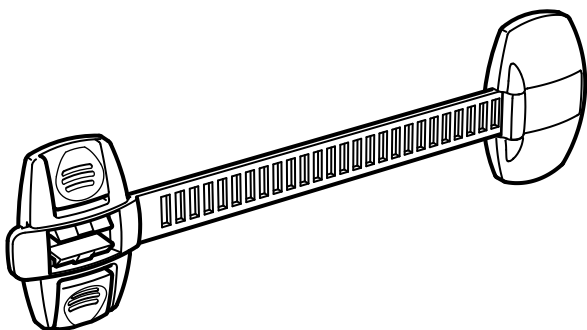


PATRULL



Design and Quality
IKEA of Sweden

ENGLISH

Helps prevent toddlers and young children from opening cabinets in the kitchen, bathroom and other areas.

DEUTSCH

Verhindert, dass Kinder Zugang zu Schränken bekommen, deren Inhalt für sie ungeeignet ist.

FRANÇAIS

Pour éviter que les bébés et les jeunes enfants n'ouvrent les éléments de rangement dans la cuisine, la salle de bain, etc.

NEDERLANDS

Helpt voorkomen dat kleine kinderen kastdeuren in de keuken, badkamer en dergelijke openmaken.

DANSK

Forhindrer små børn i at åbne skabe i køkken, badeværelse og andre områder.

ÍSLENSKA

Kemur í veg fyrir að börn geti opnað skápa í eldhúsi, baðherbergi og á öðrum stöðum.

NORSK

Hjelper med å forhindre små barn fra å åpne skapdører på kjøkkenet, badet og i andre rom.

SUOMI

Auttaa estämään lapsia avaamasta kaappeja keittiössä, kylpyhuoneessa ja muualla.

SVENSKA

Hjälper till att förhindra små barn från att öppna skåpdörrar i kök, badrum och andra rum.

ČESKY

Zabraňuje batoletům a malým dětem otevřít skříňky v kuchyni, koupelně a v dalších místnostech.

ESPAÑOL

Ayuda a evitar que los niños abran los armarios de la cocina, el baño y otras zonas de la casa.

ITALIANO

Contribuisce a prevenire il rischio che i bambini piccoli aprano i mobili della cucina, del bagno e delle altre aree della casa.

MAGYAR

Megakadályozza, hogy kisgyerekek kinyithassák a szekrényeket a konyhában, a fürdőszobában és más helyiségekben.

POLSKI

Pomaga powstrzymać niemowlęta i małe dzieci przed otwarciem szafek w kuchni, łazience i innych pomieszczeniach.

EESTI

Aitab vältida olukorda, kus laps kõõgis, vannitoas ja muudes ruumides iseseisvalt kapiukse avaks.

LATVIEŠU

Neļauj zīdaiņiem un maziem bērniem atvērt skapjus virtuvē, vannas istabā un citās mājokļa telpās.

LIETUVIŲ

Vaikai negalės atidaryti spintelių virtuvėje, vonioje ir kitur.

PORTUGUÊS

Ajuda a evitar que as crianças pequenas abram armários na cozinha, casa de banho ou noutras áreas da casa.

ROMÂNĂ

Copii mici nu vor putea deschide ușile dulapurilor din bucătărie, baie și alte zone ale casei.

SLOVENSKY

Zabraňuje batolátám a malým deťom otvoriť skrinky v kuchyni, kúpeľni a v ďalších miestnostiach.

БЪЛГАРСКИ

Не позволява на бебета и малки деца да отворят шкафове в кухнята, банята и други помещения.

HRVATSKI

Sprečava djecu u otvaranju kuhinjskih, kupaonskih i ostalih elemenata.

ΕΛΛΗΝΙΚΑ

Εμποδίζει τα μικρά παιδιά να ανοίγουν ντουλάπια στην κουζίνα, το μπάνιο και άλλες περιοχές.

РУССКИЙ

Не позволяет ребенку открывать шкафы в кухне, ванной и других помещениях.

УКРАЇНСЬКА

Не дозволяйте дітям відкривати шафи на кухні, у ванній кімнаті та в інших приміщеннях.

SRPSKI

Sprečava decu da otvaraju elemente u kuhinji, kupatilu i drugim prostorijama.

SLOVENŠČINA

Malčkom in majhnim otrokom prepreči odpiranje omaric v kuhinji, kopalnici in drugih prostorih.

TÜRKÇE

Mutfak, banyo ve diğer alanlardaki dolapların bebekler ve küçük çocuklar tarafından açılmasını önlemeye yardımcı olur.

中文

可避免孩子擅自打开厨房、浴室或其他地方的橱柜。

繁中

可避免幼童打開廚櫃、浴櫃和其他地方的儲物櫃，以確保安全。

한국어

부엌이나 욕실 등의 수납장 문이 열려 영유아가 다치는 일이 생기지 않도록 도와줍니다.

日本語

子供が勝手にキッチンやバスルームのキャビネットを開けてしまうのを防げます

BAHASA INDONESIA

Membantu mencegah balita dan anak-anak dari membuka lemari di dapur, kamar mandi dan daerah lainnya.

BAHASA MALAYSIA

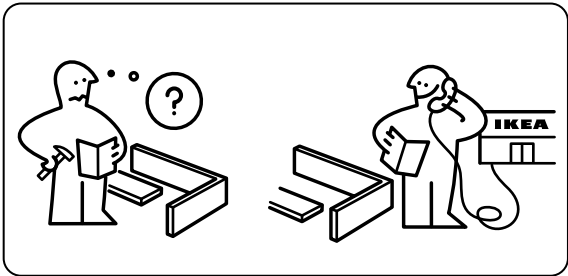
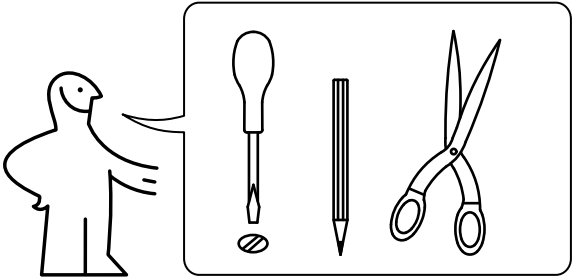
Membantu mengelakkan bayi dan kanak-kanak daripada membuka kabinet di dalam dapur, bilik mandi dan kawasan lain.

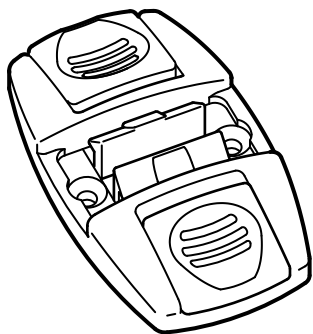
عربي

يساعد على منع الأطفال الصغار من فتح الخزانات في المطبخ، الحمام والأماكن الأخرى.

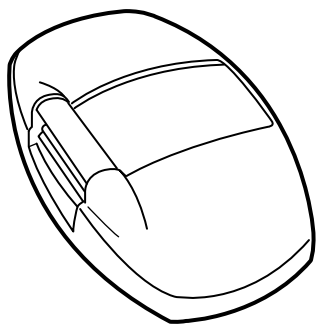
ไทย

ที่ล็อกกันเด็กเปิดตู้ในห้องต่างๆ เช่น ห้องครัว ห้องน้ำ และในบริเวณอื่นๆ

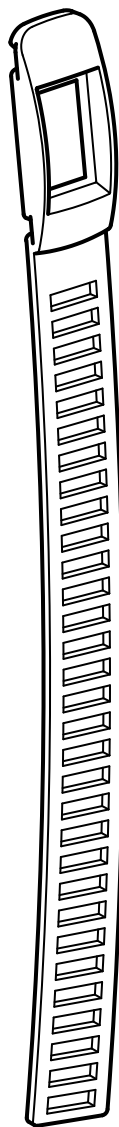




2x



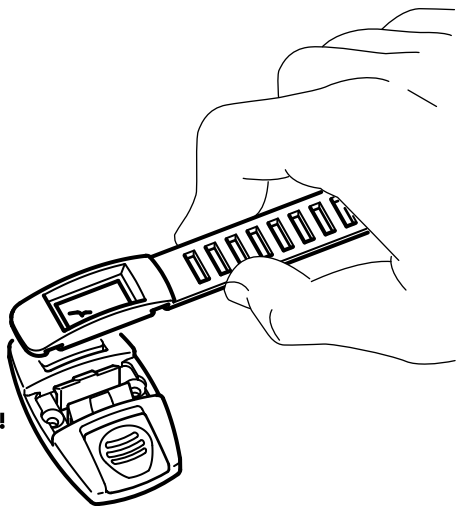
2x



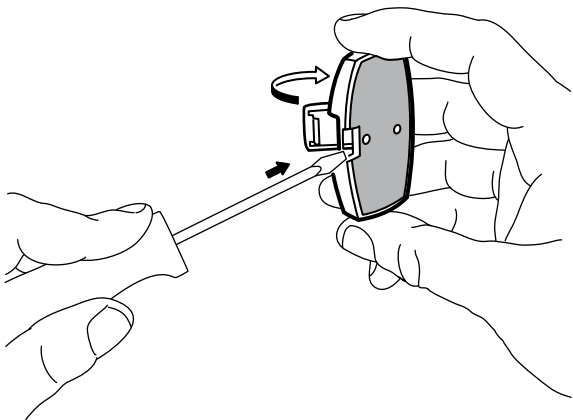
2x

1

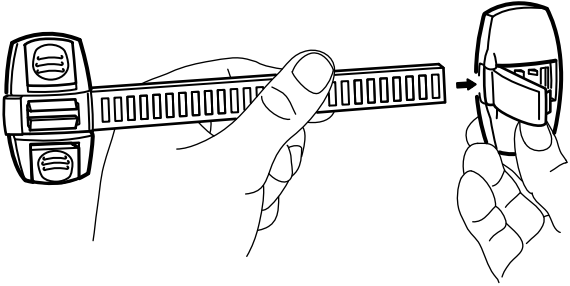
CLICK!



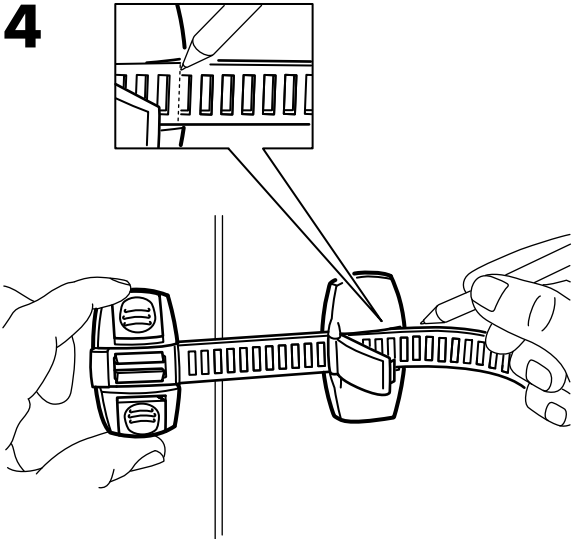
2



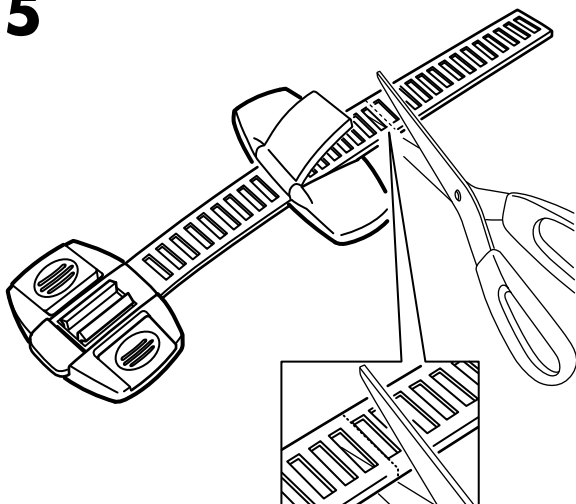
3



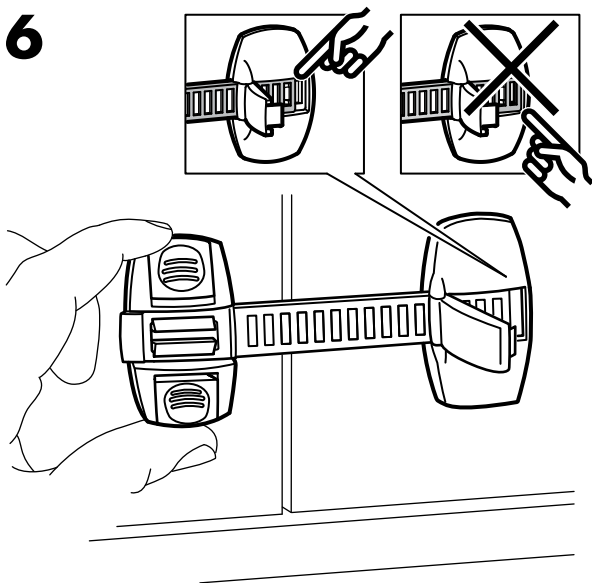
4



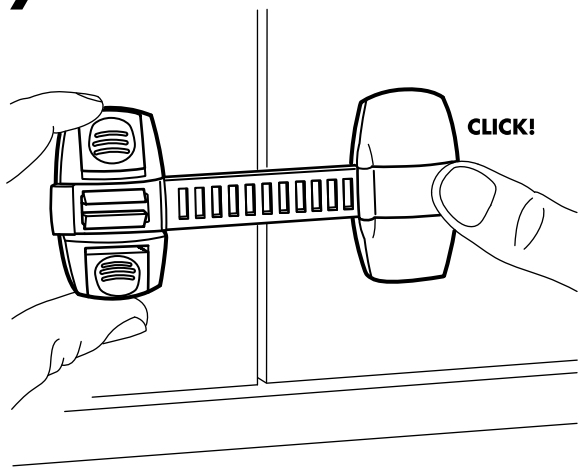
5



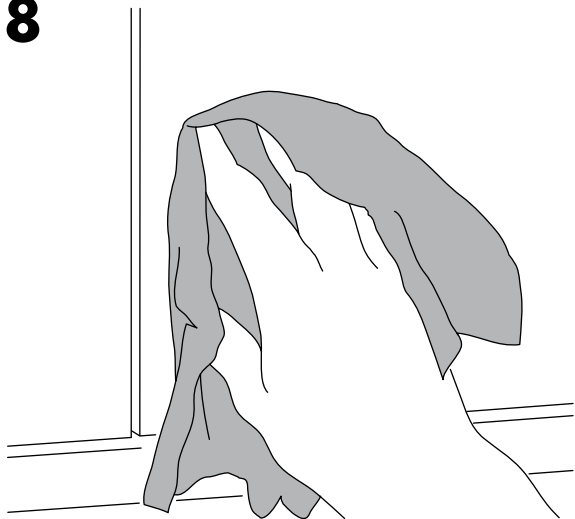
6

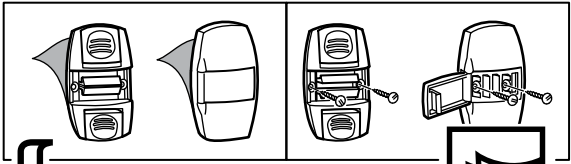


7

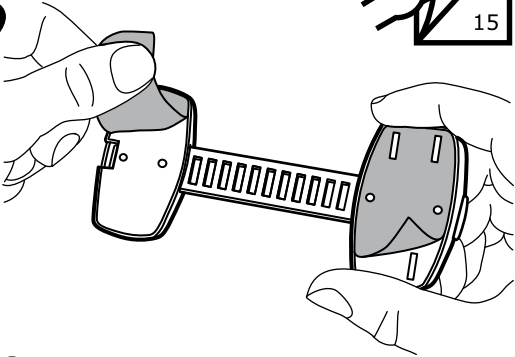


8

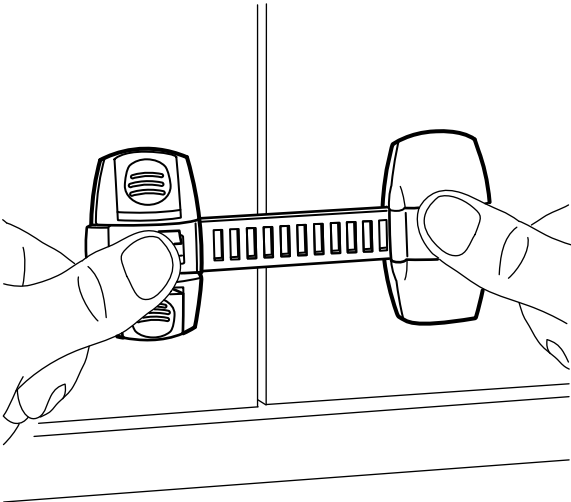




⇕
9



10



ENGLISH

For maximum adhesion, leave the tape to harden for 24 hours.

DEUTSCH

Für bestmögliche Haftfähigkeit das Klebeband 24 Std. trocknen lassen.

FRANÇAIS

Pour une adhésion optimale, laisser le ruban durcir pendant 24 heures.

NEDERLANDS

Laat het tape 24 uur harden voor maximale kleefkracht.

DANSK

Lad tapen hærde i 24 timer for at opnå optimal klæbeevne.

ÍSLENSKA

Látið límbandið harðna í 24 klukkustundir til að límið virki sem best.

NORSK

La teipen hardne i 24 timer for å få maksimalt feste.

SUOMI

Anna teipin kiinnittyä 24 tunnin ajan ennen tuotteen käyttöönottoa, jotta kiinnityksestä tulee mahdollisimman pitävä.

SVENSKA

Låt tejpen härda i 24 timmar för att fästa maximalt.

ČESKY

Pro maximální přilnutí nechte pásku 24 hodin zatvrdnout.

ESPAÑOL

Para que se adhiera perfectamente, deja que la cinta se endurezca durante 24 horas.

ITALIANO

Per un'aderenza ottimale, lascia che il nastro si indurisca per 24 ore.

MAGYAR

A maximális tapadás érdekében, a ragasztót hagyd megszáradni 24 órán keresztül.

POLSKI

Dla najlepszego przymocowania, przyklej i pozostaw do wyschnięcia na 24 godziny.

EESTI

Maksimaalseks haardumiseks jätke lint kuivama 24 h.

LATVIEŠU

Lai panāktu pēc iespējas labāku saķeri, ļaujiet līmlentei sacietēt 24 stundas.

LIETUVIŲ

Palikite juostelę 24 valandoms, kad tvirtai priliptų.

PORTUGUÊS

Para uma melhor adesão, deixe a fita endurecer durante 24 horas.

ROMÂNĂ

Pentru adeziune maximă, lasă banda să se întărească timp de 24 de ore.

SLOVENSKY

Pre maximálnu adhéziiu nechajte pásku stvrdnúť 24 hodín.

БЪЛГАРСКИ

За оптимално прилепване, оставете залепващата лента да се втвърди за 24 часа.

HRVATSKI

Za maksimalno prijanjanje ostavite traku 24 sata da se stvrдне.

ΕΛΛΗΝΙΚΑ

Για την καλύτερη συγκόλληση, αφήστε την ταινία να σκληρύνει για 24 ώρες.

РУССКИЙ

Для максимально прочного приклеивания оставить клейкую ленту для затвердевания в течение 24 часов.

УКРАЇНСЬКА

Для більшої надійності дайте смузі закріпитись упродовж наступних 24 год.

SRPSKI

Najbolje će biti da sačekaš 24 sata dok se traka potpuno ne učvrsti.

SLOVENŠČINA

Za najboljši rezultat lepljenja počakaj 24 ur, da se trak utrdi.

TÜRKÇE

En iyi yapışma potansiyeli için bantın sağlamaşmasını sağlamak adına 24 saat bekleyiniz.

中文

为了可以粘得更牢，粘贴后等 24 小时，让胶变硬后再使用。

繁中

為增加黏著性·黏上後留置24小時·待膠帶變硬後再開始使用。

한국어

제품을 안정적으로 고정하려면 테이프 접착 24시간 후 사용하세요.

日本語

しっかりと接着させるため、テープを貼り付けたあと 24 時間おいてください。

BAHASA INDONESIA

Agar pelekatan maksimal, biarkan pita mengeras selama 24 jam.

BAHASA MALAYSIA

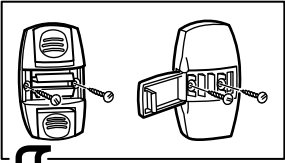
Untuk melekat dengan kuat, biarkan pita keras selama 24 jam.

عربي

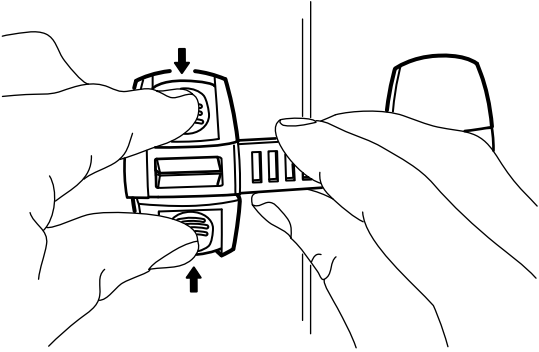
للحصول على أقصى درجة من الالتصاق، أترك الشريط ليجمد لمدة 24 ساعة.

ไทย

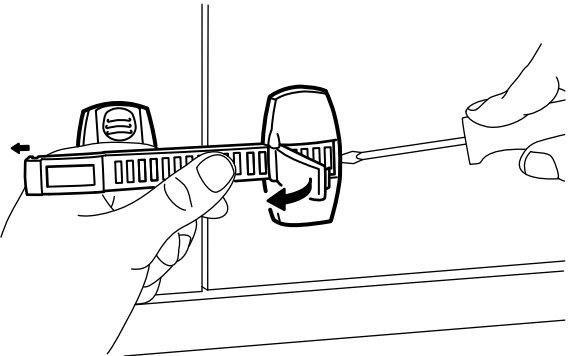
เมื่อติดแล้วควรปล่อยให้เทปกาวแห้ง 24 ชั่วโมง เพื่อให้ติดได้แน่นทนนาน ไม่หลุดลอก



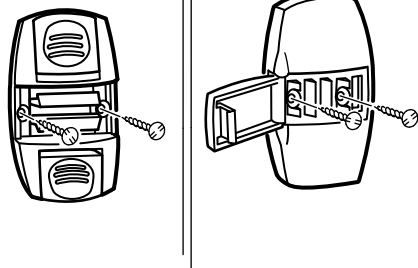
9



10



11



ENGLISH

If the underlying surface is uneven, you must secure the lock by screwing it into place. Use screws which are suitable for the material in which they are to be fixed.

DEUTSCH

Bei unebener Oberfläche muss das Schloss angeschraubt werden. Nur Schrauben benutzen, die für das Material geeignet sind.

FRANÇAIS

Si la surface du support est irrégulière, la serrure doit être fixée à l'aide de vis. Utiliser des vis adaptées au matériau dans lequel elles seront fixées.

NEDERLANDS

Wanneer het oppervlak ongelijk is, het slot vastschroeven. Gebruik schroeven die geschikt zijn voor de ondergrond.

DANSK

Hvis overfladen er ujævn, skal du skruelåsen fast. Brug skruer, der egner sig til det materiale, de skal skrues i.

ÍSLENSKA

Ef undirlagið er ójafnt þarf að festa lásinn með því að skrúfa hann á sinn stað. Notið skrúfur sem henta því efni sem skrúfa á í.

NORSK

Dersom underlaget er ujevnt, må du skru fast låsen. Bruk skruer som er egnet for materialet i det underlaget du vil feste låsen i.

SUOMI

Epätasaiselle alustalle kiinnitettäessä käytettävä ruuveja. Valitse ruuvit alustan materiaalin mukaan.

SVENSKA

Om fästyten är ojämn måste du skruva fast låset. Använd skruvar som passar underlaget.

ČESKY

Pokud je spodní povrch nerovný, musíte pro bezpečnost zámek přišroubovat. Používejte takové šrouby, které jsou vhodné pro materiál, do něhož se budou upevňovat.

ESPAÑOL

Si la superficie subyacente es irregular, debes asegurar el cierre atornillándolo en su sitio. Usa tornillos que sean adecuados para el material en que vas a instalarlo.

ITALIANO

Se la superficie sottostante è irregolare, la chiusura deve essere fissata con le viti. Usa viti adatte al materiale a cui vanno fissate.

MAGYAR

Ha az alsó felület egyenetlen, be kell csavaroznod a zárat a helyére. Mindig olyan csavarokat használd, amelyek megfelelnek az anyagnak.

POLSKI

Jeśli powierzchnia, na której chcesz umieścić lampę jest nierówna, musisz przykręcić lampę do podłoża. Użyj śrub odpowiednich dla materiału, do którego przykręcasz lampę.

EESTI

Kui pinna pealmine kiht on ebaühtlane, peaksite luku kindlustama oma kohale kruvides. Kasutage materjalile sobivaid kinnitusvahendeid.

LATVIEŠU

Ja pamata virsma ir nelīdzena, slēdzi nepieciešams pieskrūvēt. Izmantojiet skrūves, kas ir piemērotas materiālam, pie kā tās tik pieskrūvētas.

LIETUVIŲ

Jei paviršius nelygus, reikia pritvirtinti užraktą varžtais. Važtus rinkitės atsižvelgdami į jų tinkamumą naudoti su konkrečiomis apdailos medžiagomis.

PORTUGUÊS

Se a superfície inferior não estiver uniforme, deve fixar o fecho aparafusando no local indicado. Utilize os parafusos adaptados ao tipo de material onde for fixar.

ROMÂNĂ

Dacă suprafața nu este dreaptă, trebuie fixezi siguranța. Folosește șuruburi potrivite pentru materialul în care vei fixa siguranța.

SLOVENSKY

V prípade nerovného povrchu upevnite zámok tým, že ho priskrutkujete. Použite skrutky vhodné na materiál, pre ktorý sú vyrobené.

БЪЛГАРСКИ

Ако повърхността отдолу е неравна, трябва да закрепите ключалката с винтове. Използвайте винтове, подходящи за материала, към който ги прикрепяте.

HRVATSKI

Ako je podloga neravna, bravu je potrebno čvrsto zategnuti. Upotrijebite vijke koji su prikladni za materijal na koji pričvršćujete bravu.

ΕΛΛΗΝΙΚΑ

Εάν η από κάτω επιφάνεια δεν είναι επίπεδη, θα πρέπει να στερεώσετε την κλειδαριά βιδώνοντάς την στην θέση της. Χρησιμοποιήστε βίδες, οι οποίες να είναι οι κατάλληλες για το υλικό επάνω στο οποίο θα στερεωθούν.

РУССКИЙ

Если поверхность, на которую устанавливается замок, неровная, его необходимо зафиксировать с помощью шурупов. Используйте шурупы, подходящие для материала, в который они фиксируются.

УКРАЇНСЬКА

На нерівній поверхні замок слід міцно закріпити шурупами. Вибирайте лише ті шурупи, які підходять для вашого матеріалу.

SRPSKI

Ako je podloga neravna, bravu je neophodno čvrsto zategnuti. Upotrebi zavrtnje koji odgovaraju materijalu u koji ćeš ih fiksirati.

SLOVENŠČINA

Če površina ni ravna, je treba ključavnico priviti z vijaki. Izberi vijake, ki ustrezajo materialu.

TÜRKÇE

Eğer zemin düzgün değilse, kilidi yerleştirmek istediğiniz yüzeye vidalayınız. Kullanmak istediğiniz yüzeyin yapı malzemesine uygun bağlantı parçaları kullanınız.

中文

如果下方表面不平，您必須用螺絲將鎖固定在位。請使用適合安裝面材料的螺絲。

繁中

若表面不平坦，需用螺絲固定。請使用適合表面材質的螺絲。

한국어

장착면이 고르지 않을 경우, 나사를 이용하여 제품을 고정하세요. 장착면의 소재에 적합한 나사를 사용하세요.

日本語

取り付け面が平らでない場合には、ロックをネジで取り付けてください。取り付け面の材質に合ったネジを使用してください。

BAHASA INDONESIA

Jika permukaan bawah yang tidak rata, anda harus mensekrupkan kunci pada tempatnya. Gunakan sekrup yang sesuai dengan bahan tempat pemasangan.

BAHASA MALAYSIA

Jika permukaan di bahagian bawah tidak rata, anda mesti kukuhkan kunci dengan menggunakan skru. Gunakan skru yang sesuai di tempat ia dipasang.

عربي

إذا كان السطح التحتي غير مستوي، يجب عليك إحكام تثبيت القفل في مكانه. استخدم مسامير مناسبة للمكان الذي سيتم التثبيت عليه.

ไทย

หากพื้นล่างไม่เรียบสม่ำเสมอ ต้องใช้สกรูยึดตัวล็อกให้แน่น โดยเลือกใช้สกรูชนิดที่เหมาะสมกับวัสดุพื้นผิวที่ต้องการยึด

