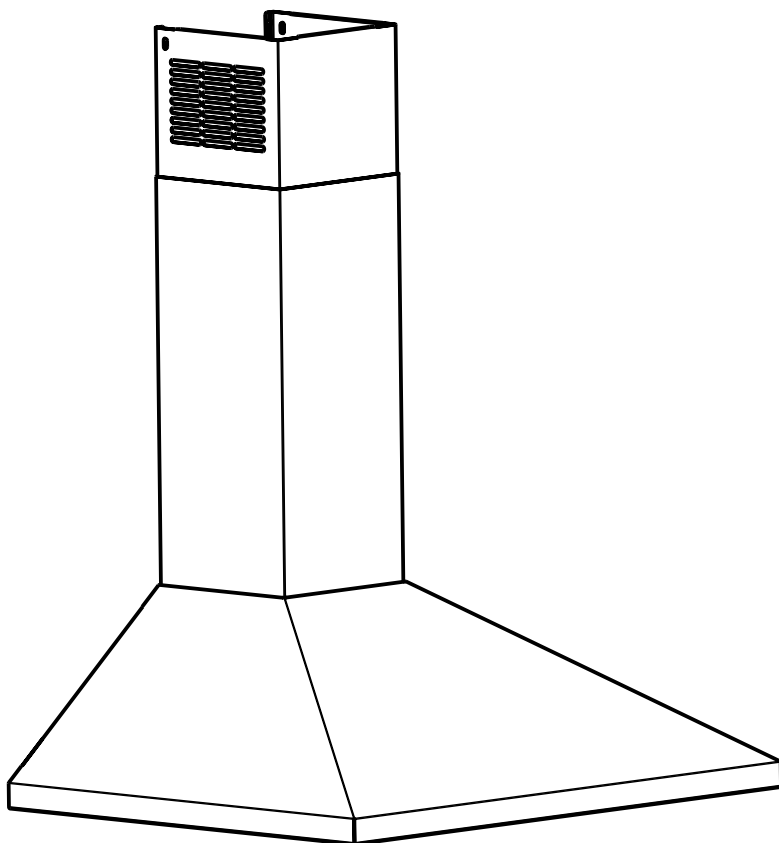


RYTMISK



Design and Quality
IKEA of Sweden



ENGLISH

Warning! Before proceeding with installation, read the safety information in the User Manual.

Fixing devices for the wall are not included since different wall materials require different types of fixing devices. Use fixing devices suitable for the walls in your home and for the weight of the appliance. For advice on suitable fixing systems, contact your local specialized dealer.

Warning: Failure to install the screws or fixing device in accordance with these instructions may result in electrical hazards.

한국어

경고! 설치를 진행하기 전에 사용 설명서의 안전정보를 읽으십시오.

벽 자재에 따라 다른 유형의 고정장치가 필요하므로 벽 고정장치는 포함되어 있지 않습니다. 가정 내 벽 및 기기의 무게에 적합한 고정장치를 사용하십시오. 적절한 고정 시스템에 대한 조언을 얻으려면 현지 전문 대리점에 문의하십시오.

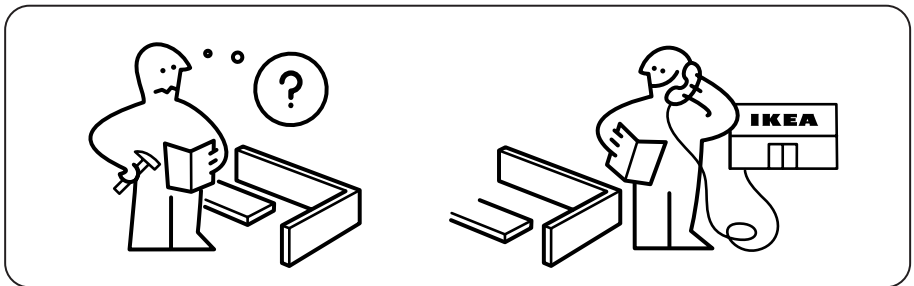
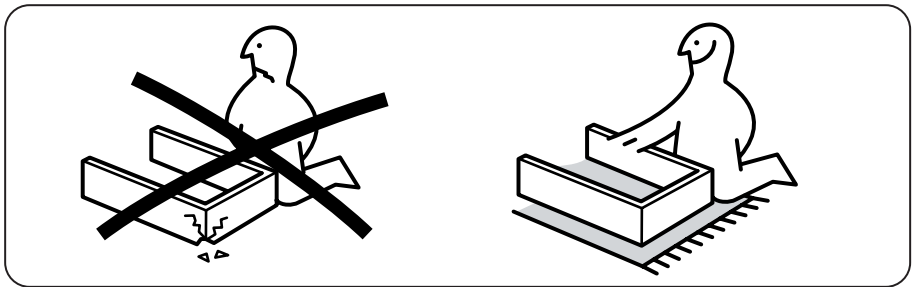
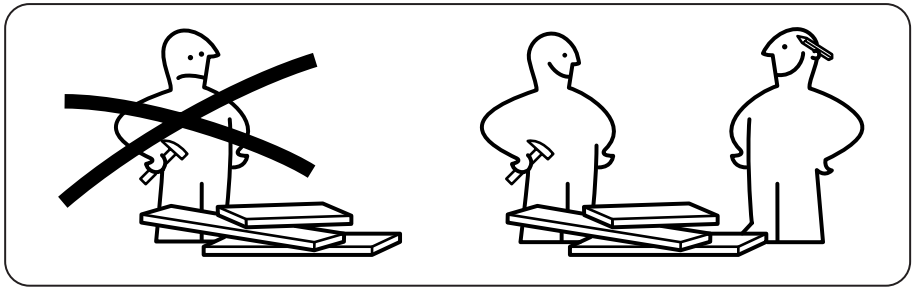
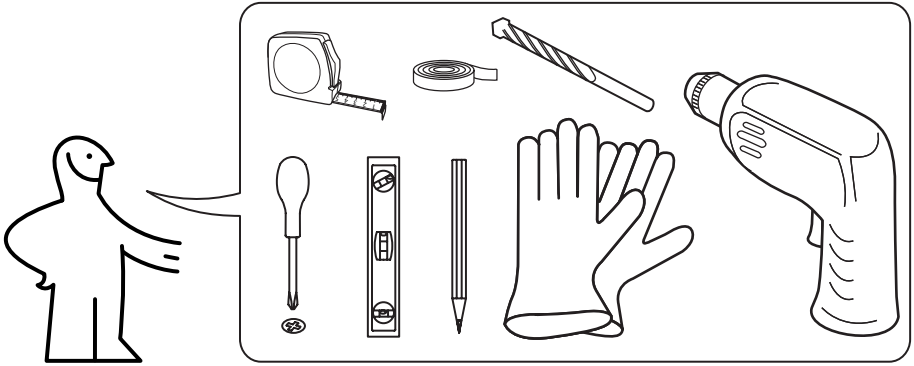
경고: 본 지침에 따라 나사 또는 고정장치를 설치하지 않을 경우 전기적 위험이 발생할 수 있습니다.

BAHASA INDONESIA

Peringatan! Sebelum melanjutkan dengan instalasi, baca informasi keselamatan di Manual Pegguna.

Perangkat penempat di dinding tidak disertakan karena adanya perbedaan material dinding membutuhkan tipe perangkat penempat berbeda. Gunakan perangkat penempat yang sesuai dengan dinding di rumah Anda dan untuk berat alat. Untuk saran tentang sistem pemasangan yang sesuai, kontak pedagang khusus di kota Anda.

Peringatan: Kegagalan memasang sekrup atau perangkat penempat sesuai dengan petunjuk ini dapat menyebabkan bahaya listrik.





A

4x

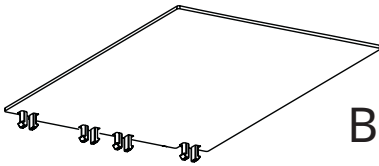


I

1x

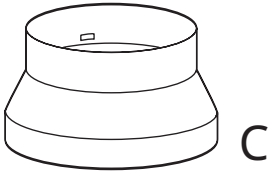


G



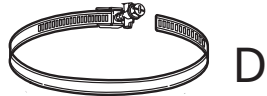
B

1x



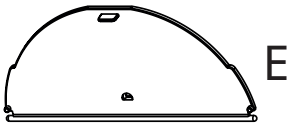
C

1x



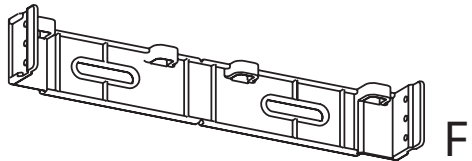
D

1x



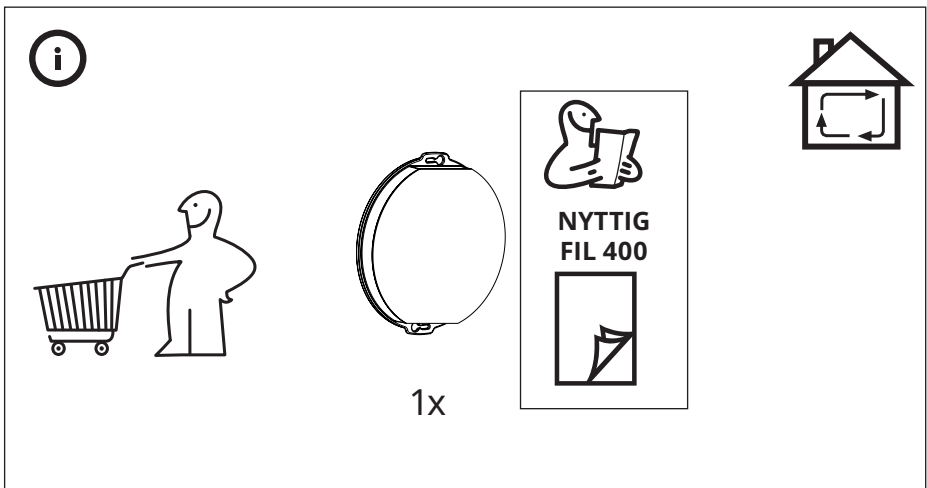
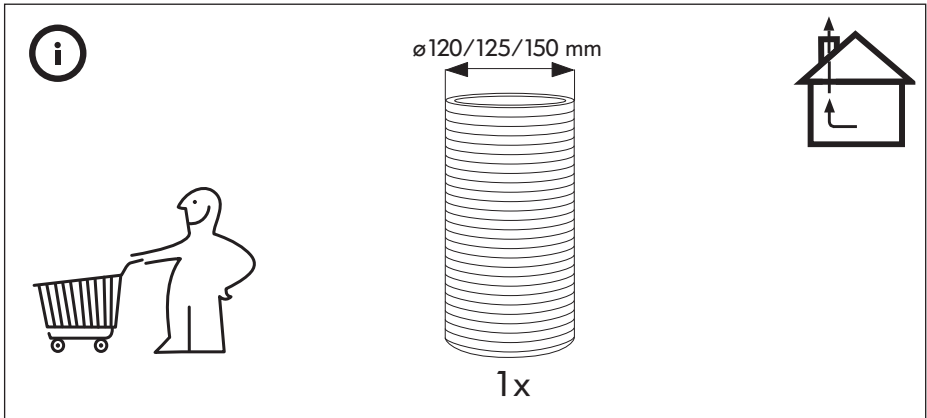
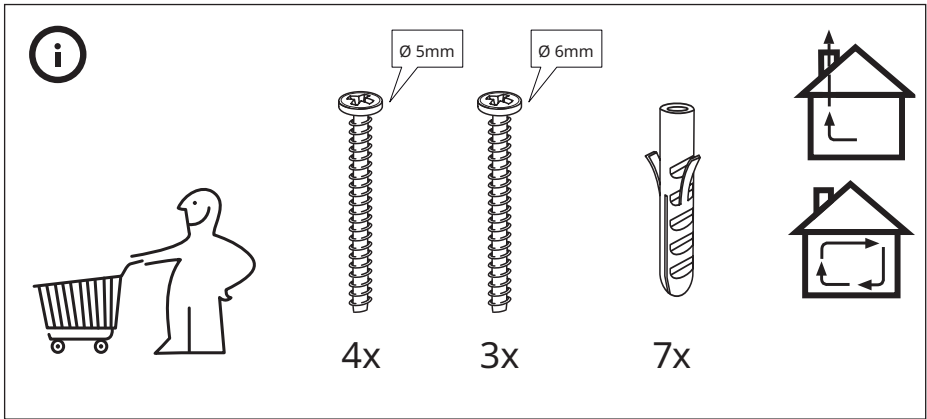
E

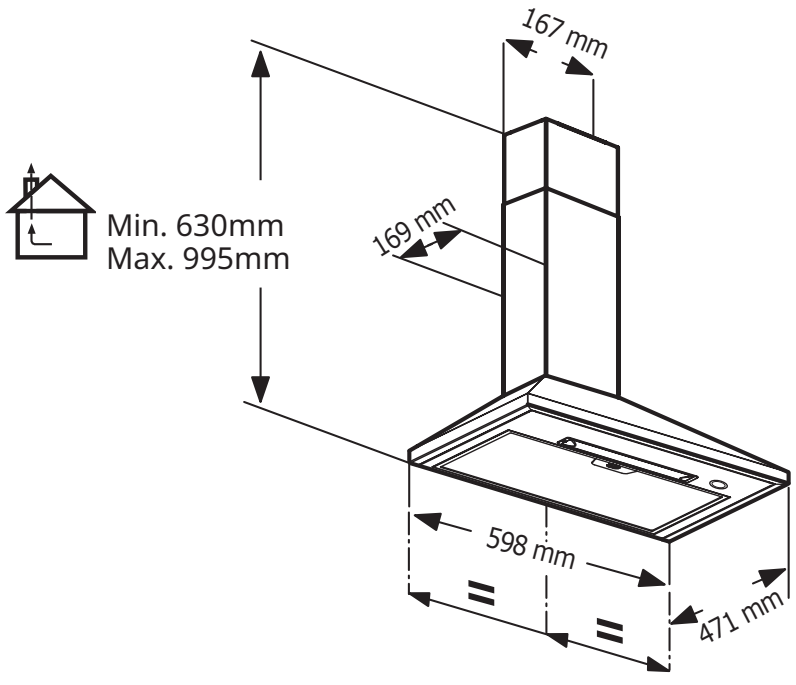
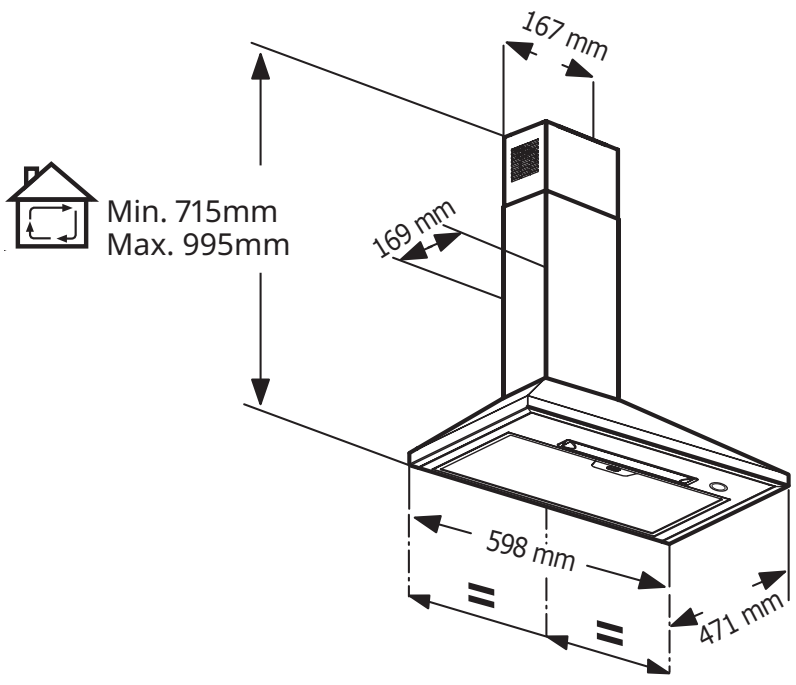
1x



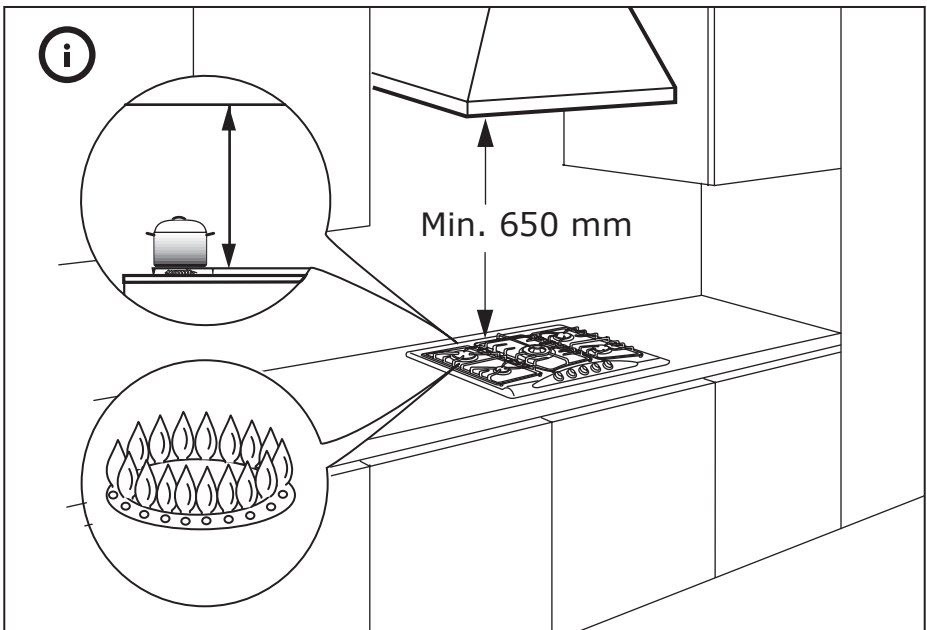
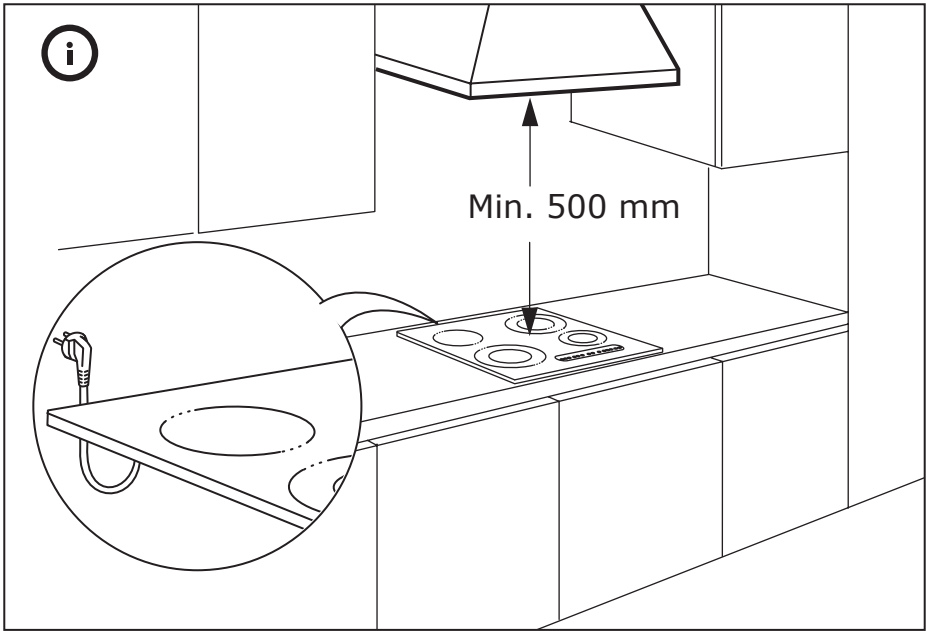
F

2x

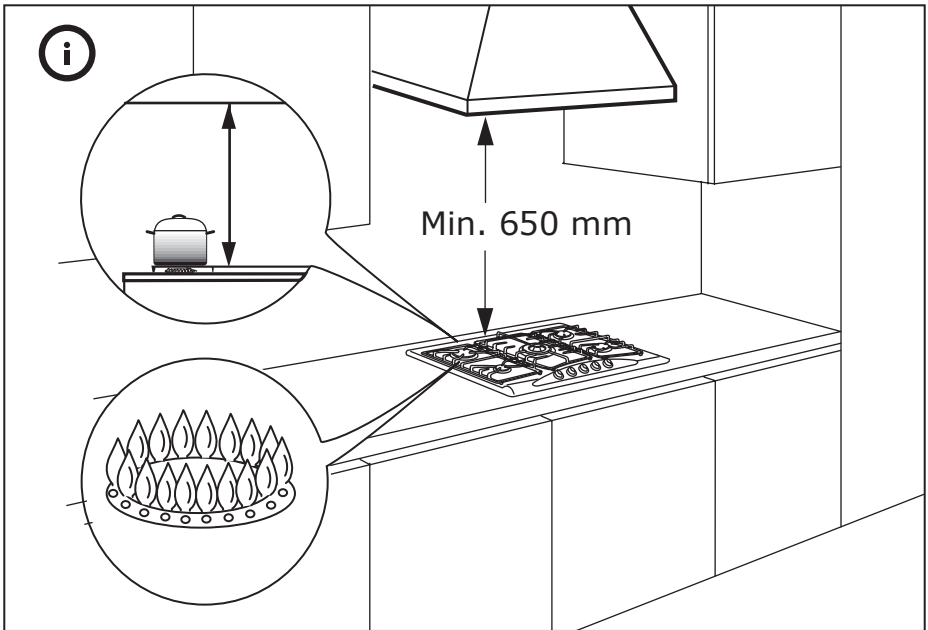
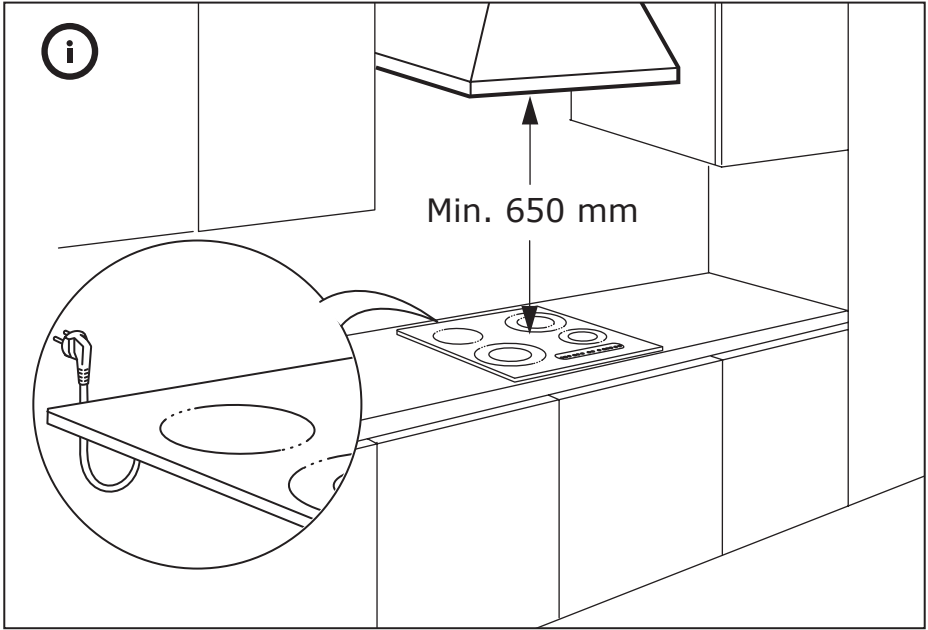




Hanya berlaku untuk Indonesia!

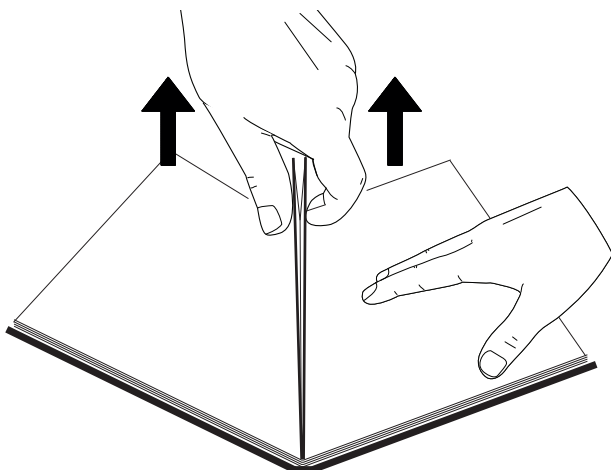
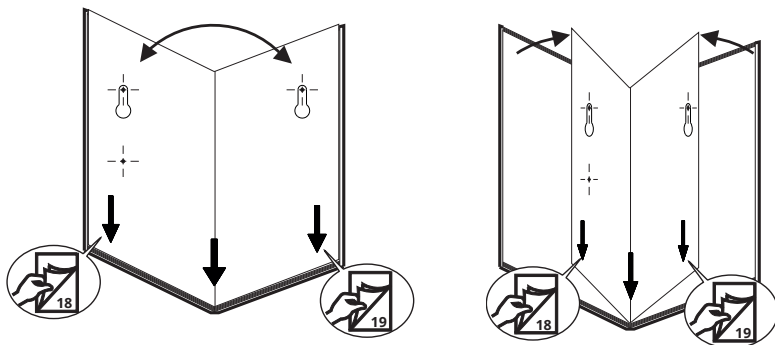
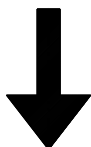
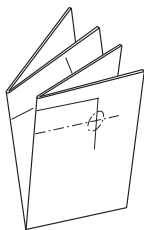


한국에만 적용 가능!

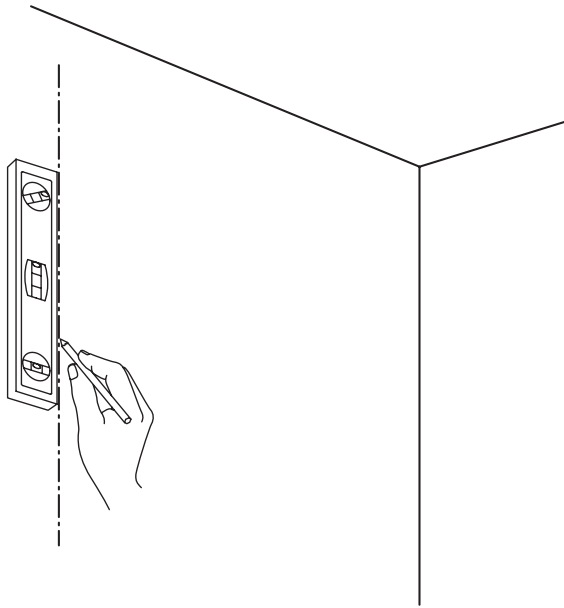




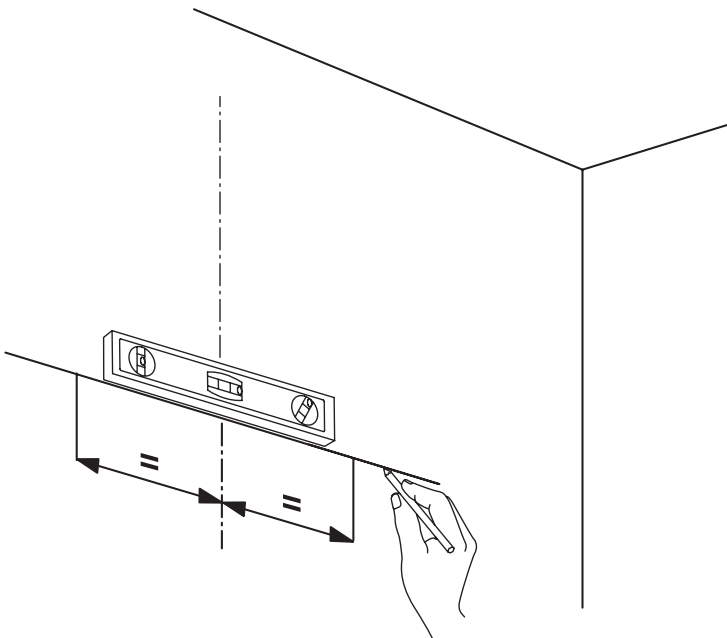
H.1



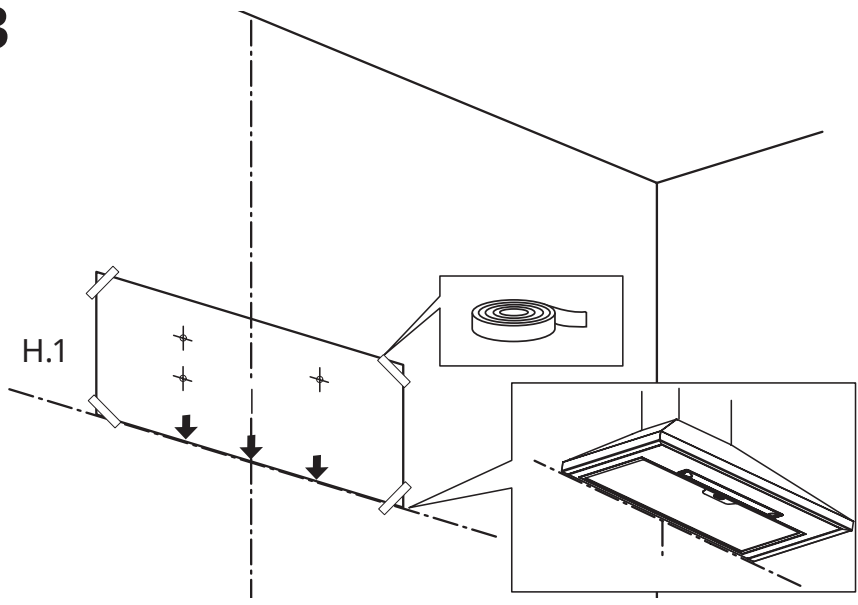
1



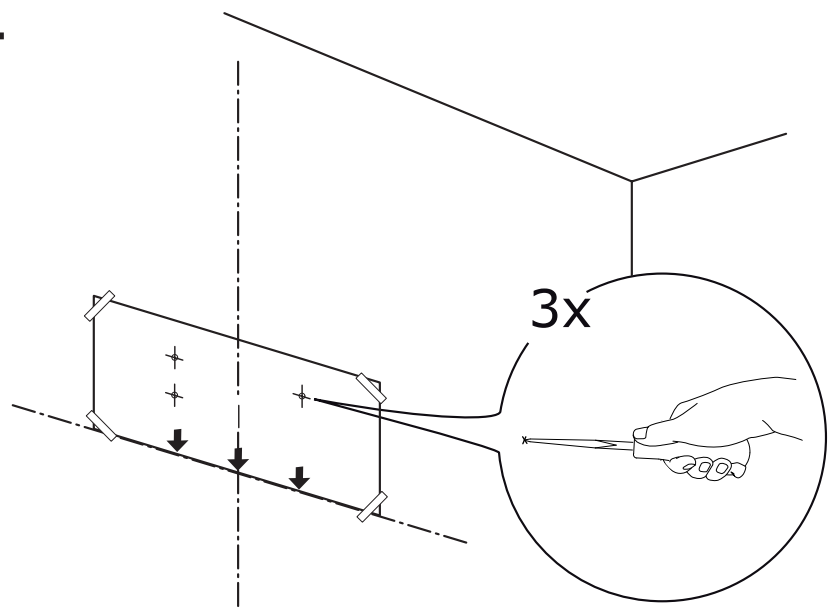
2



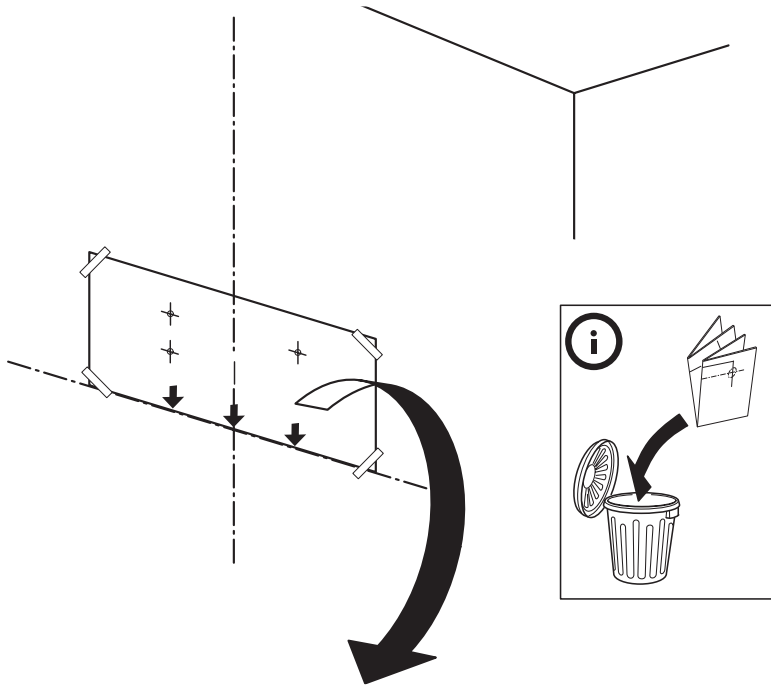
3



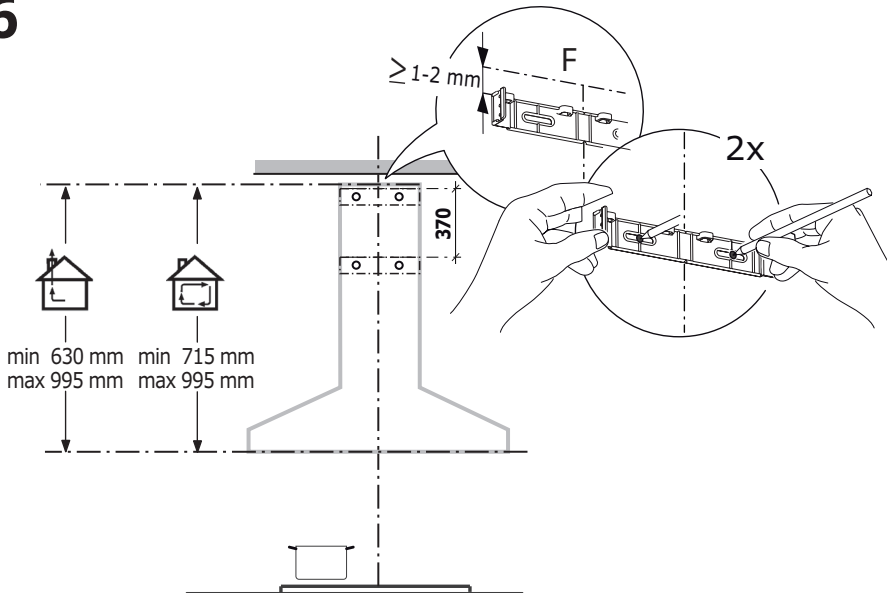
4



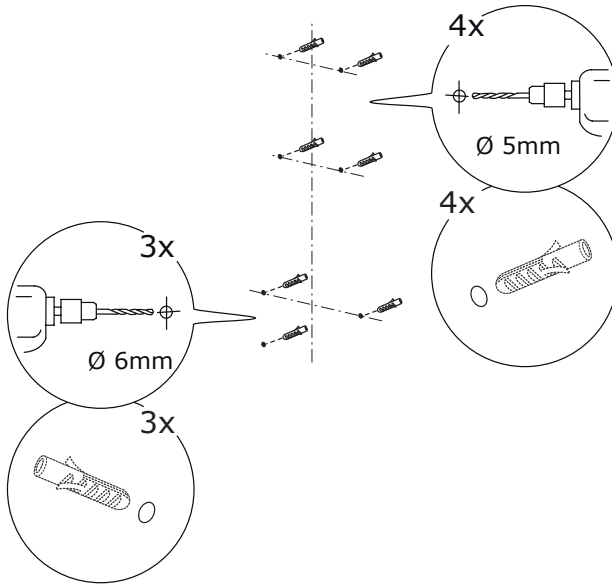
5



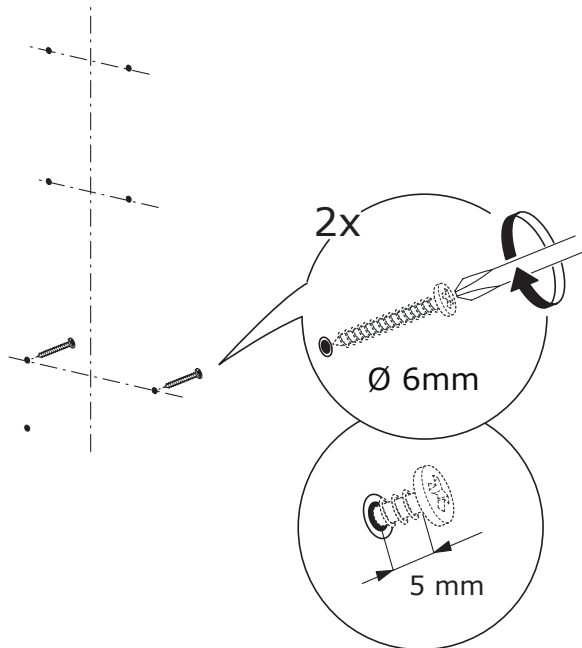
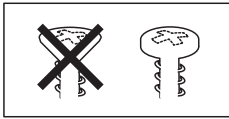
6



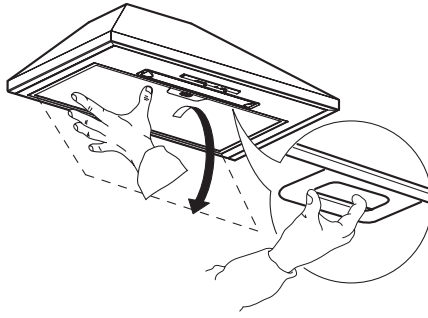
7



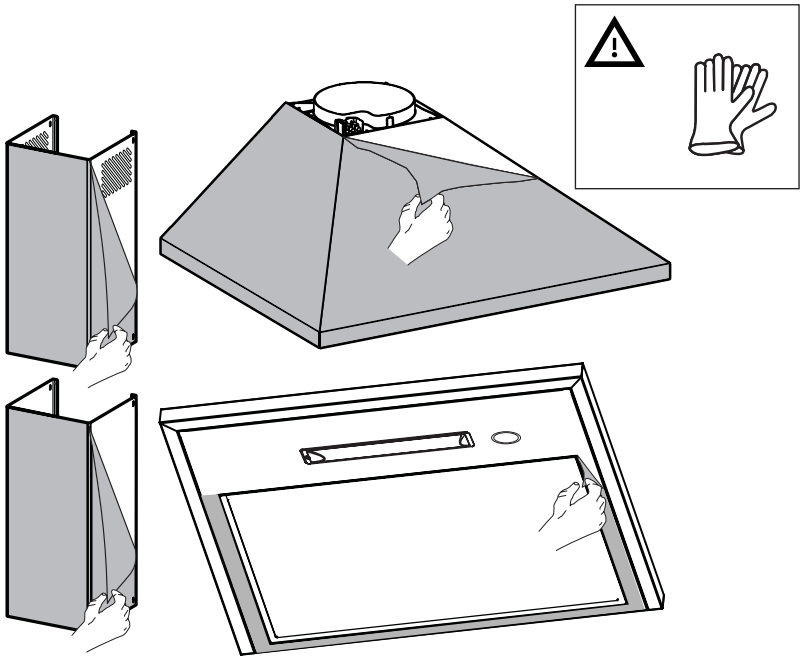
8



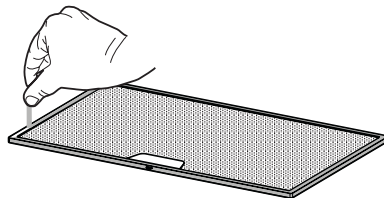
9



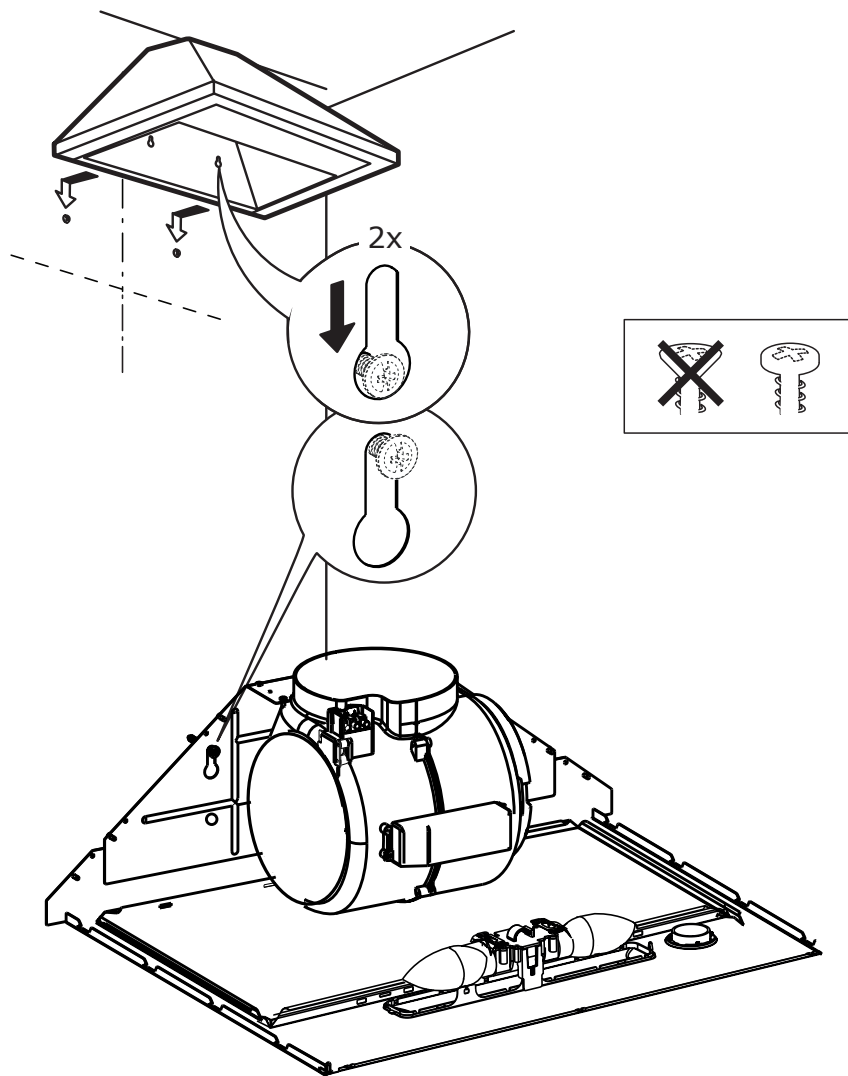
10



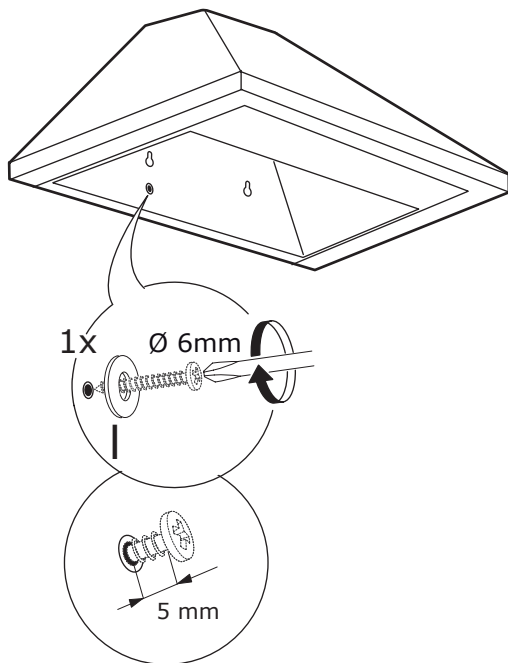
11



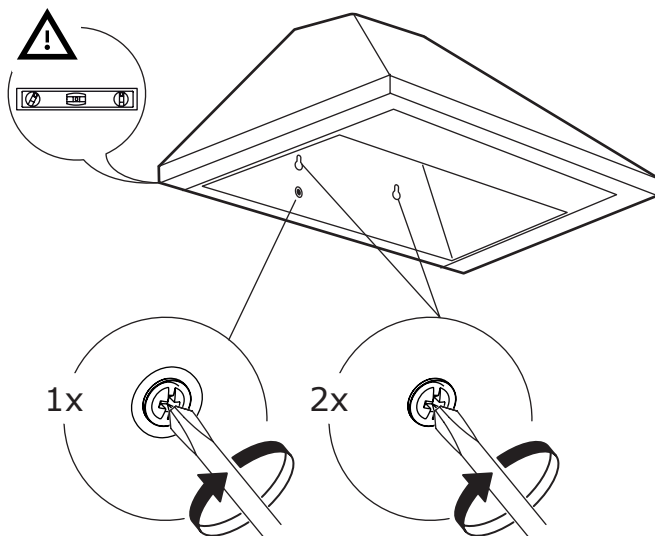
12

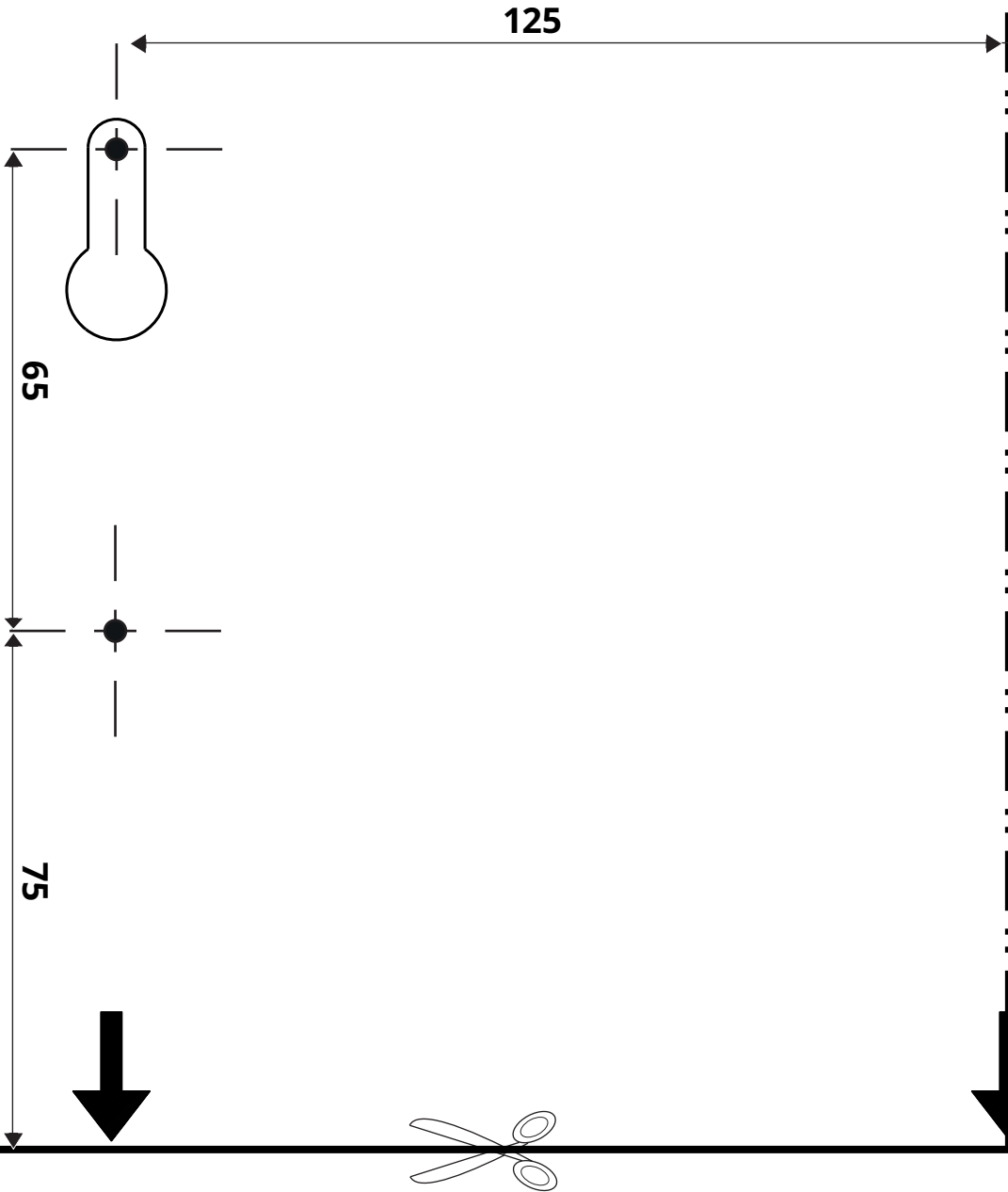


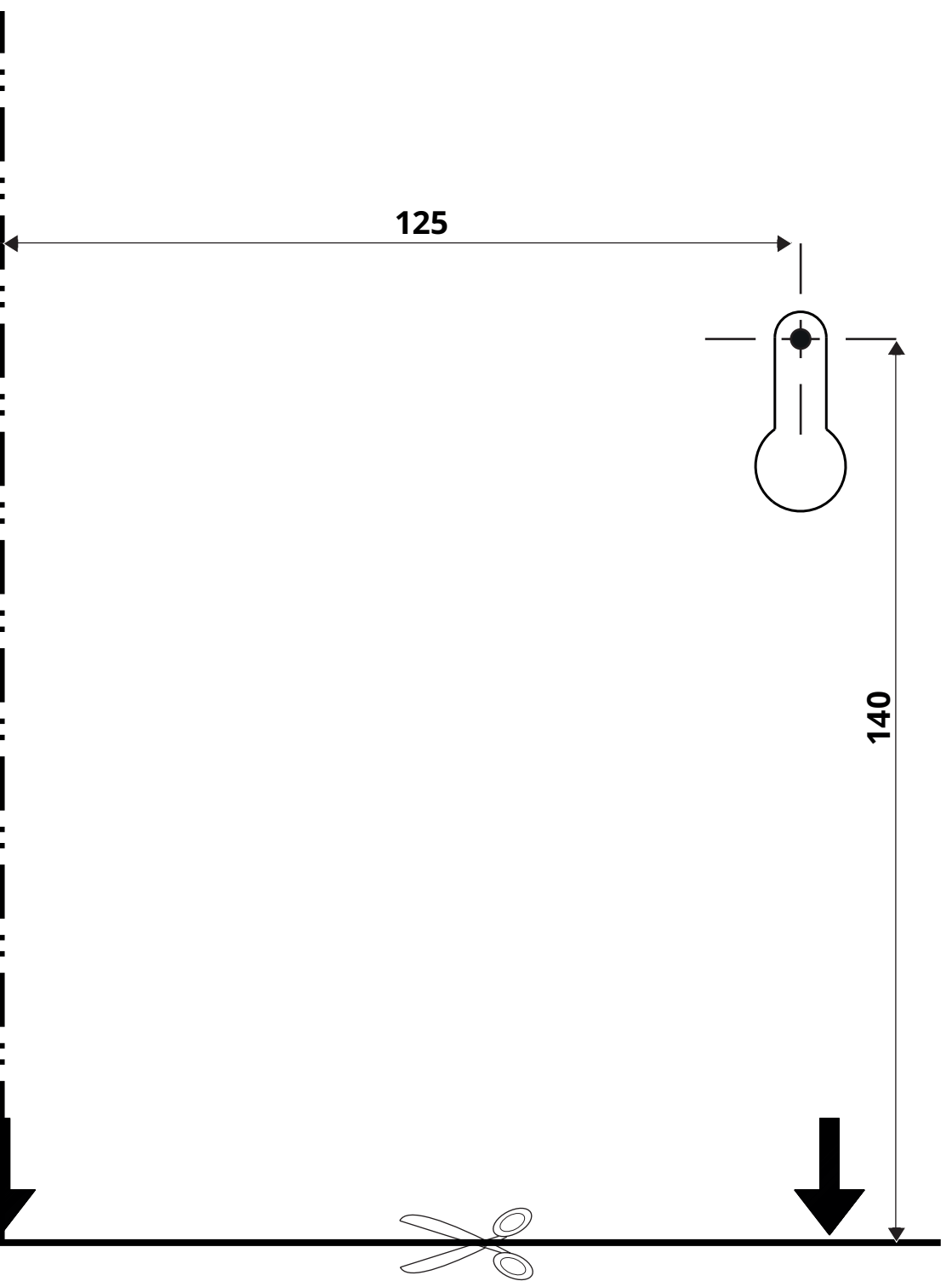
13



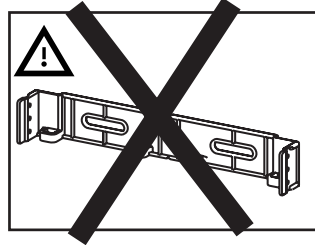
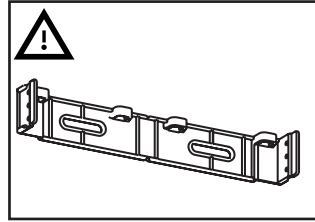
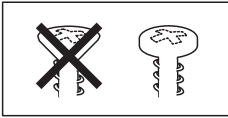
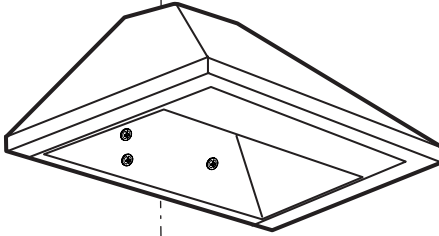
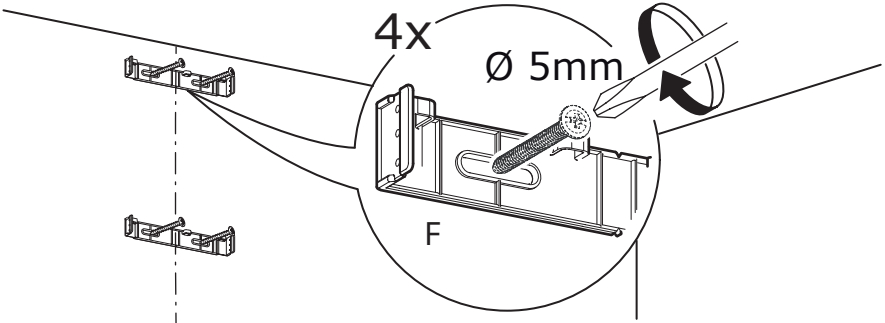
14

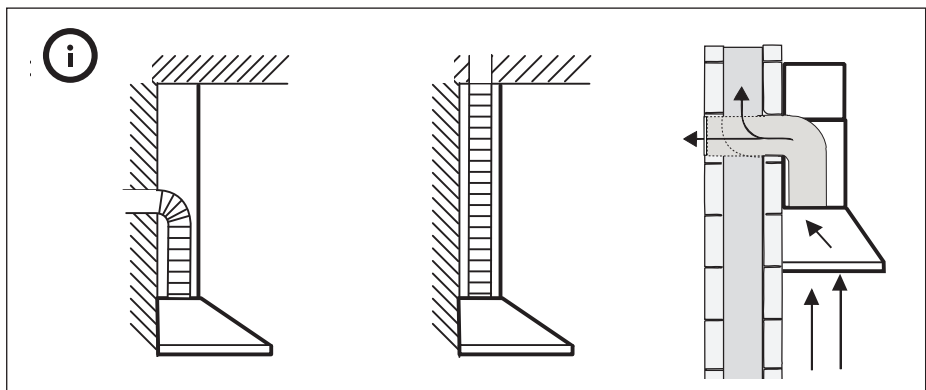
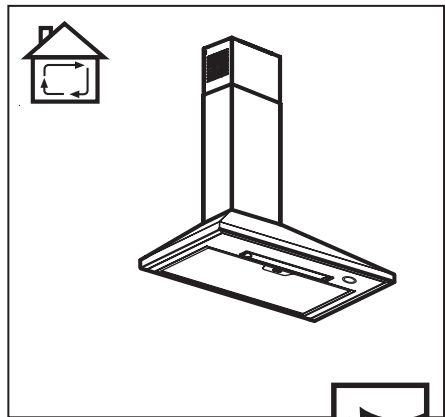
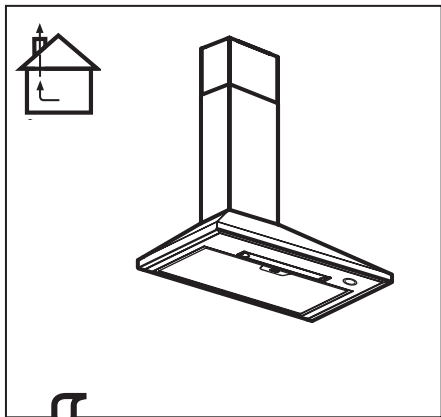




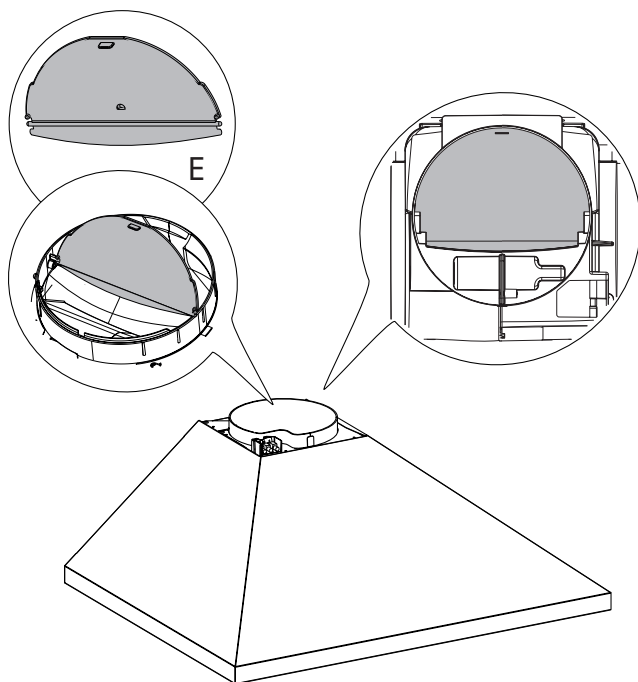


15

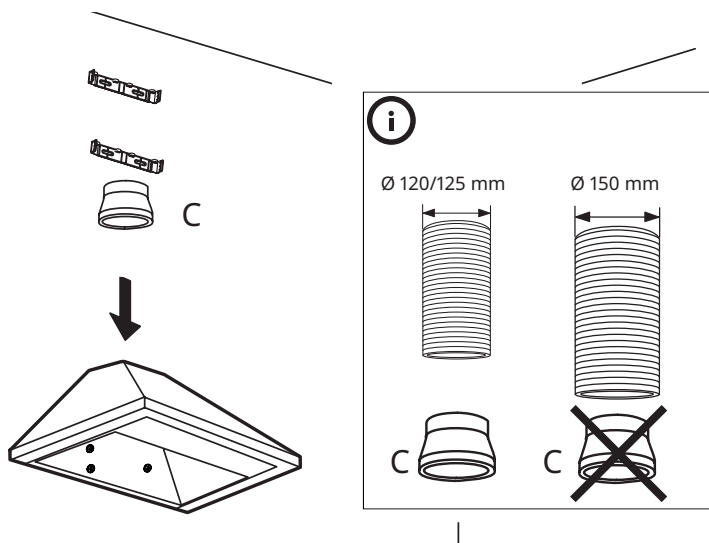


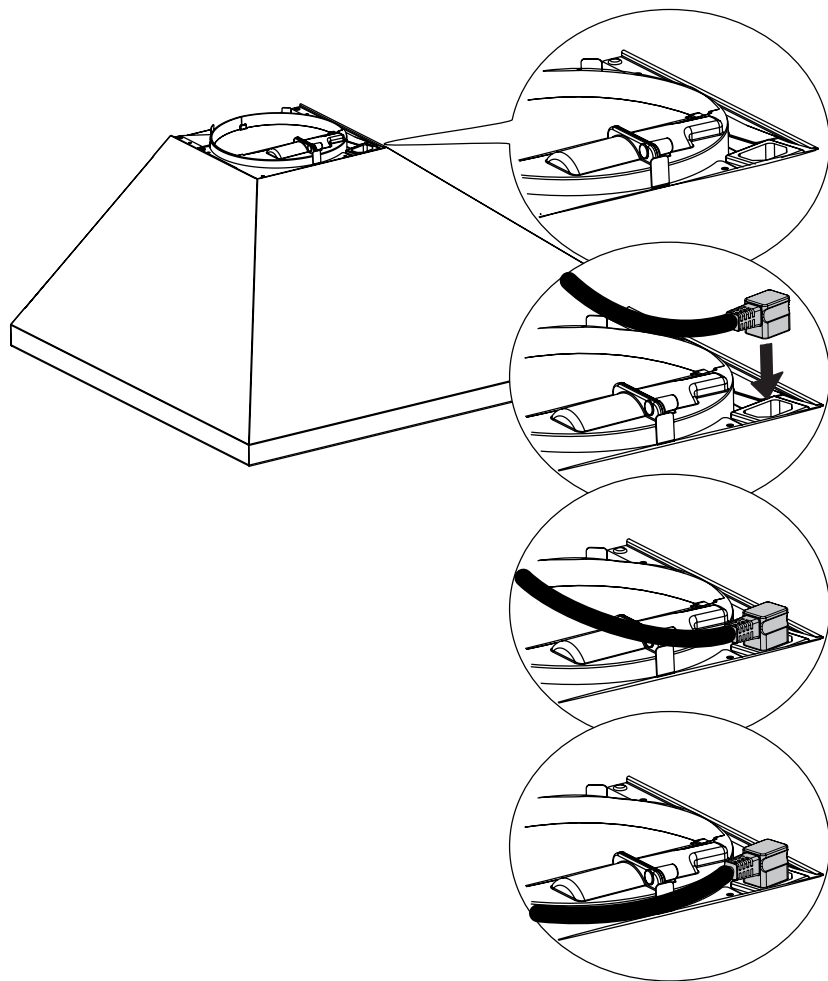


16

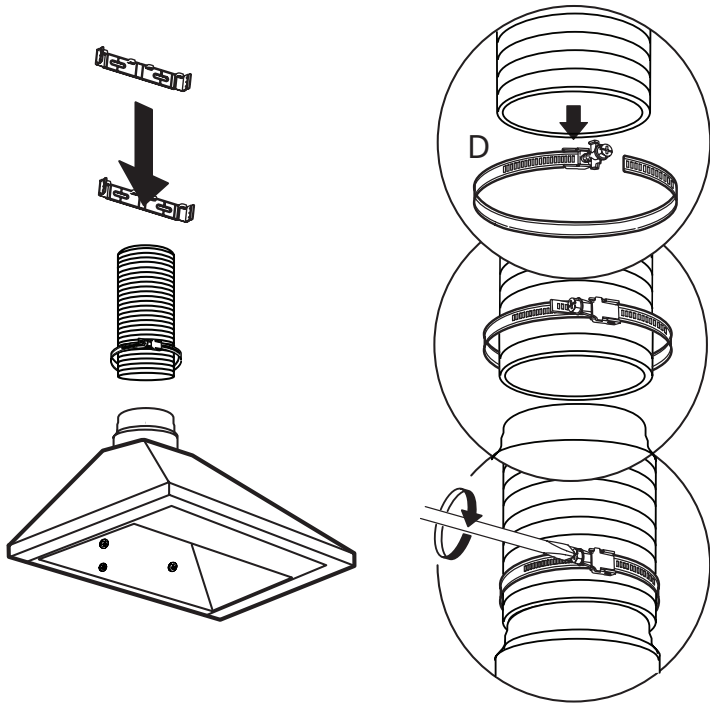


17

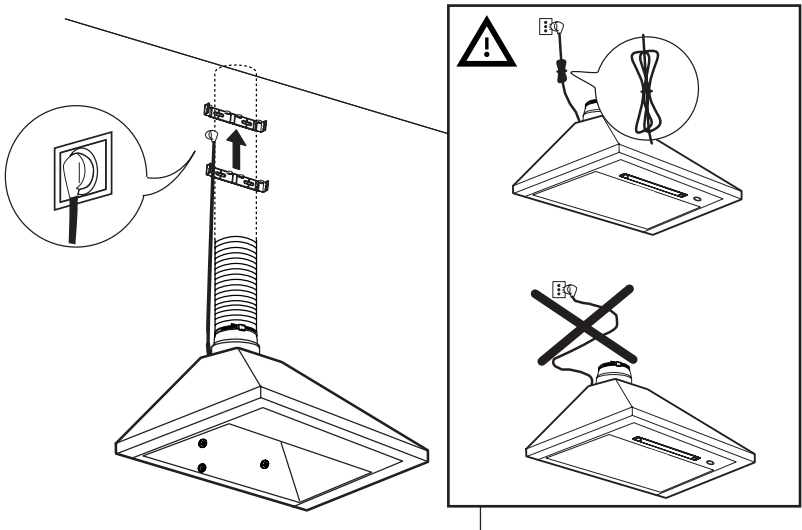




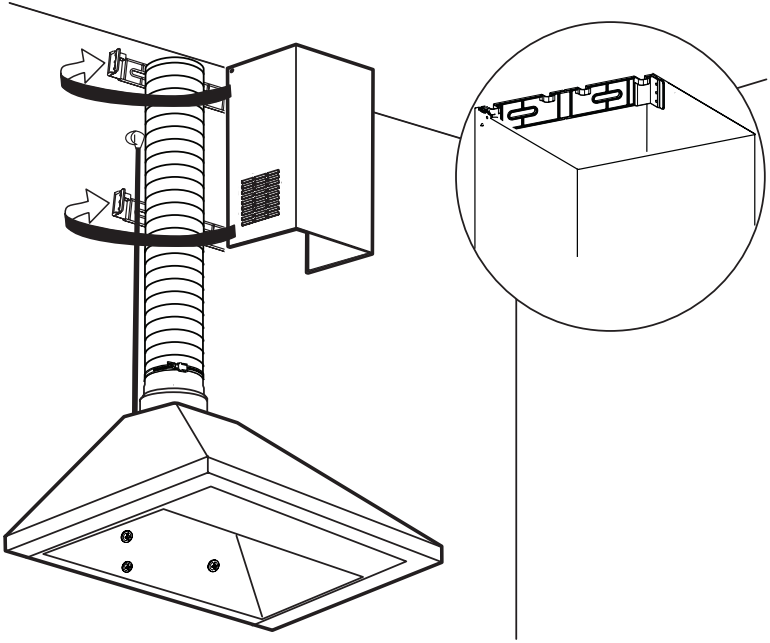
19



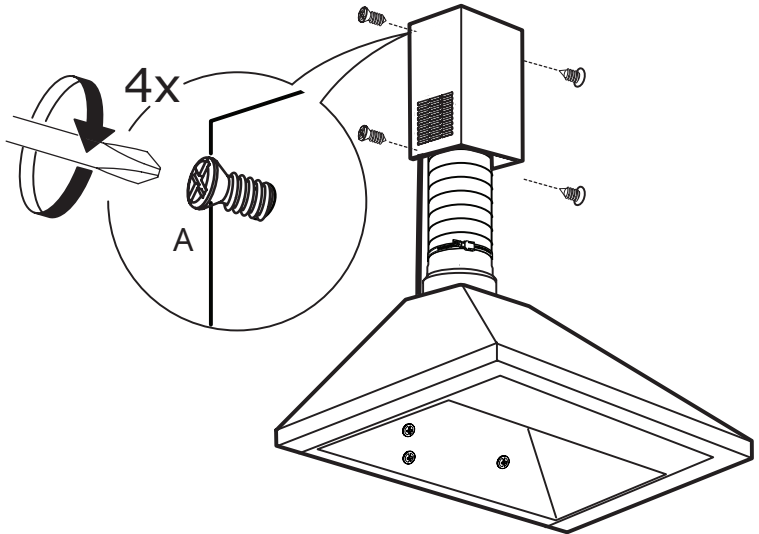
20



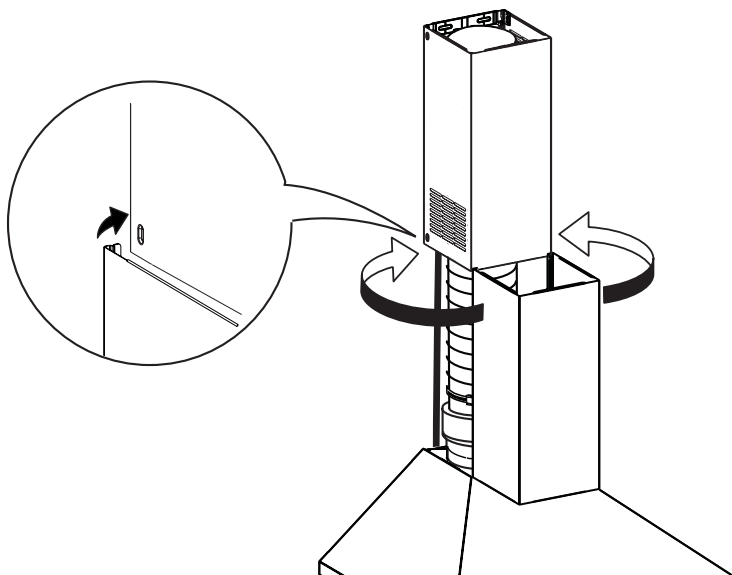
21



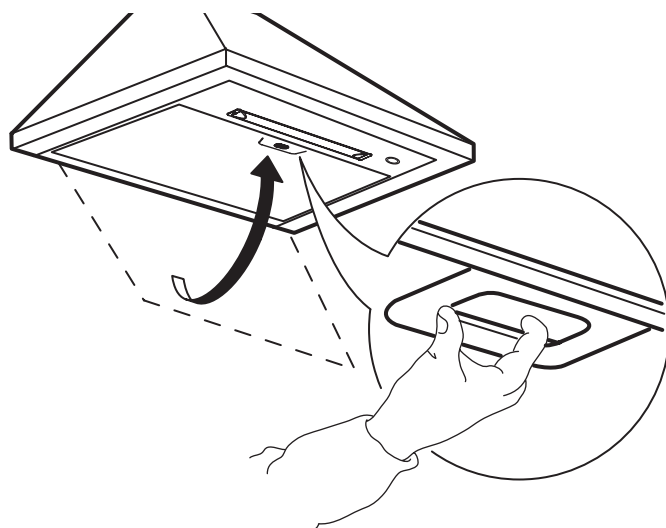
22

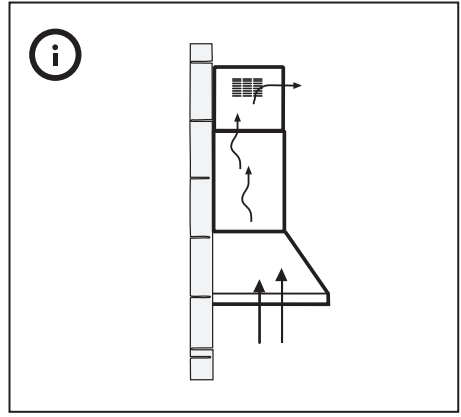
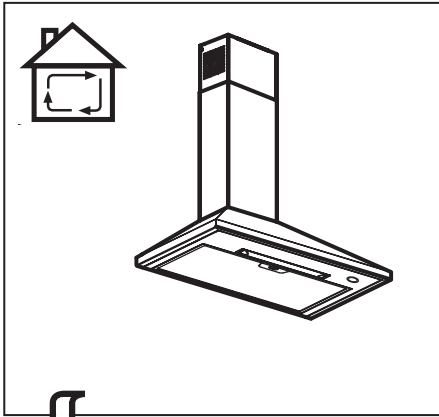


23

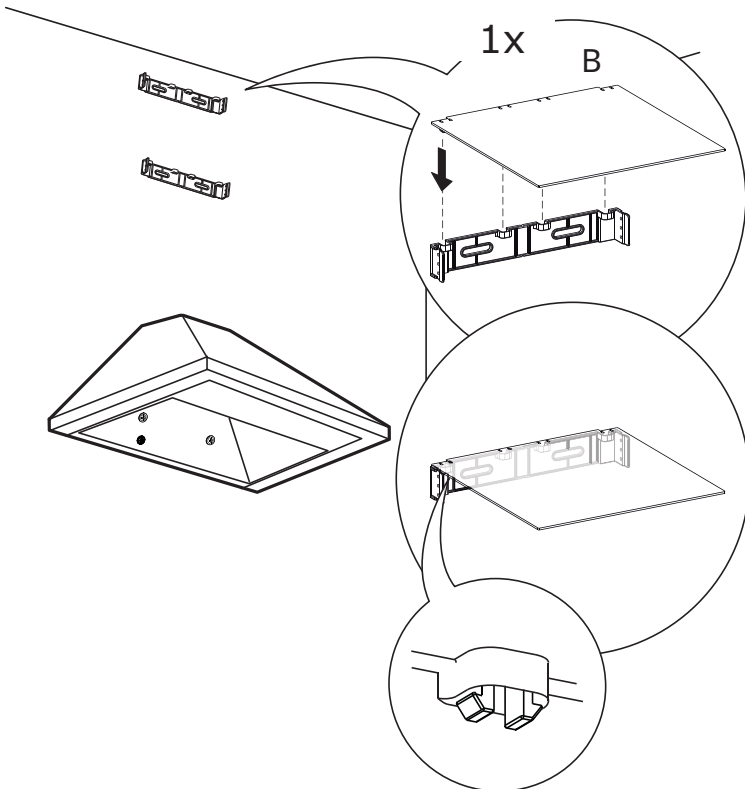


24

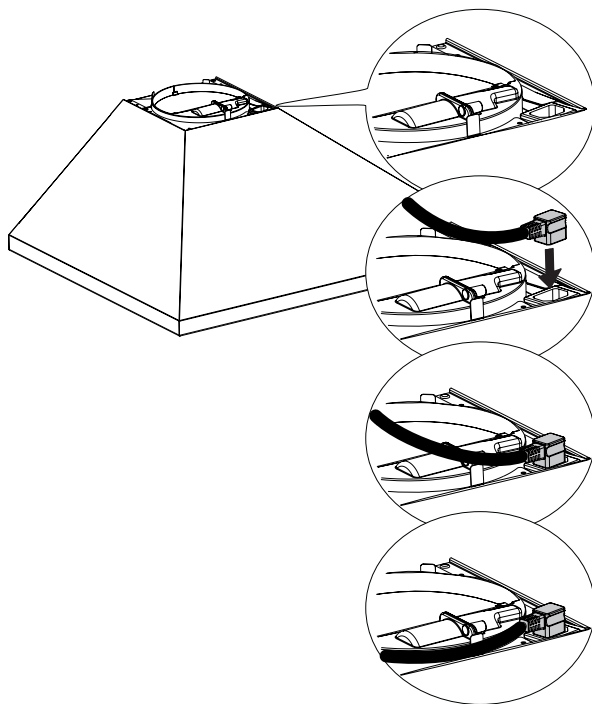




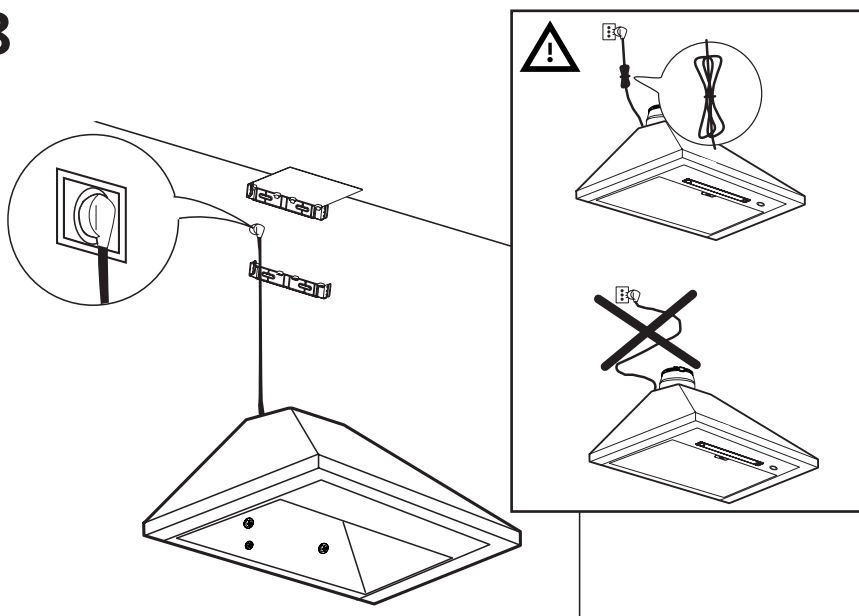
16



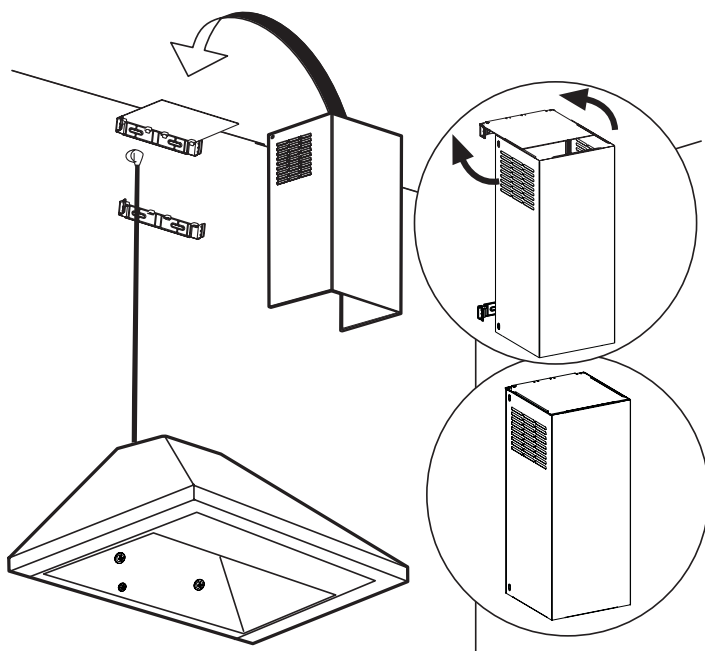
17



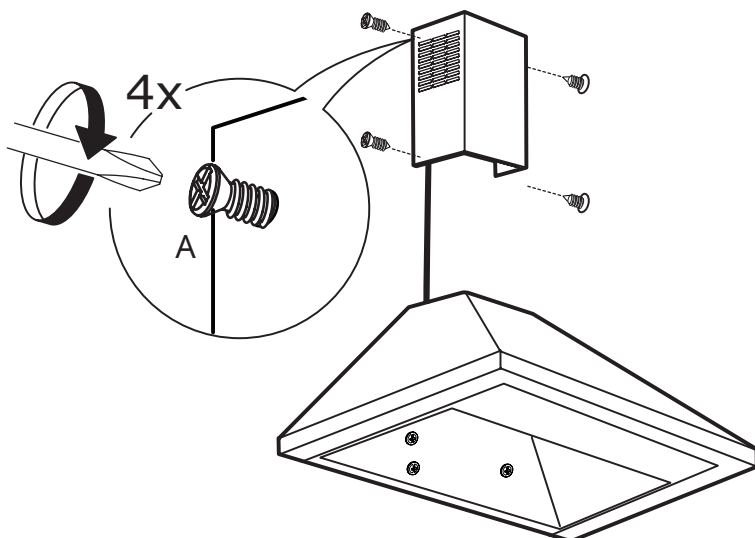
18



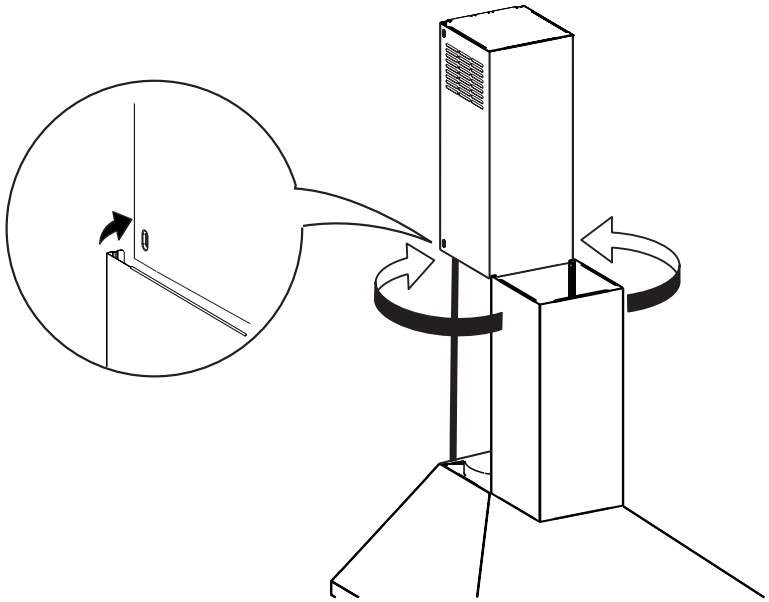
19



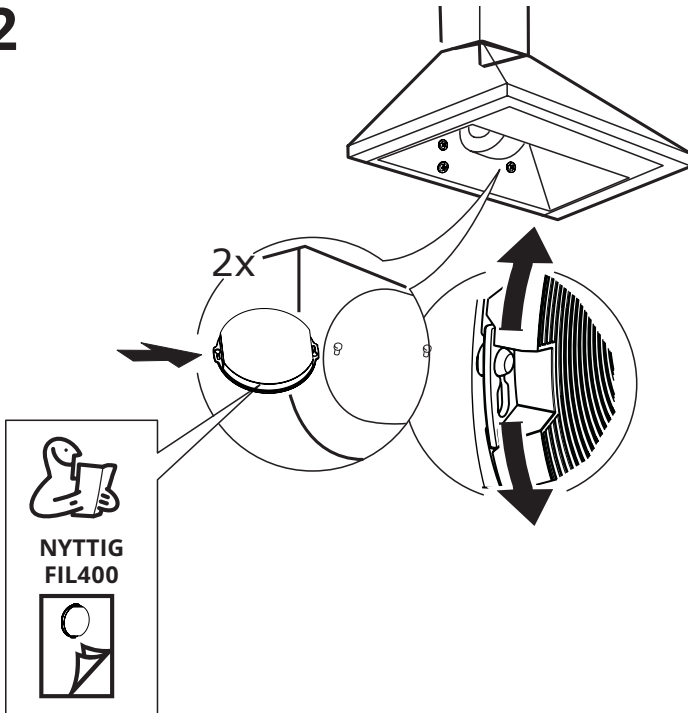
20



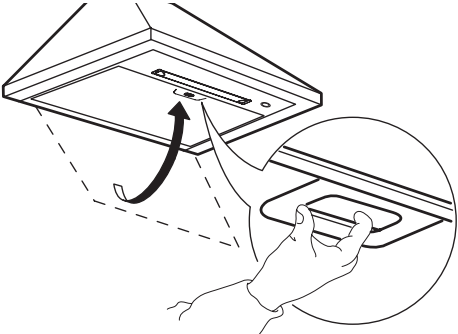
21

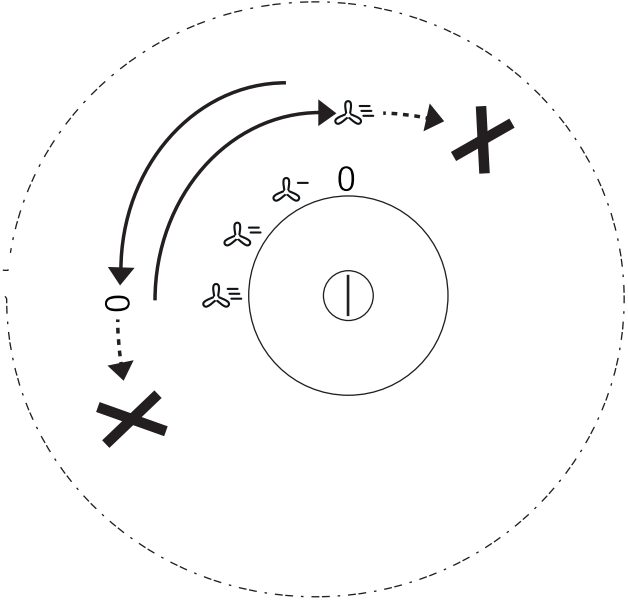
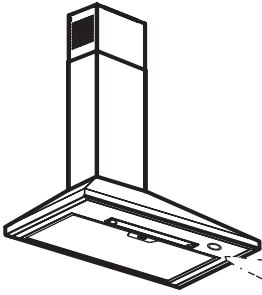


22



23





991.0694.707_01 - 221220
D00009107_00