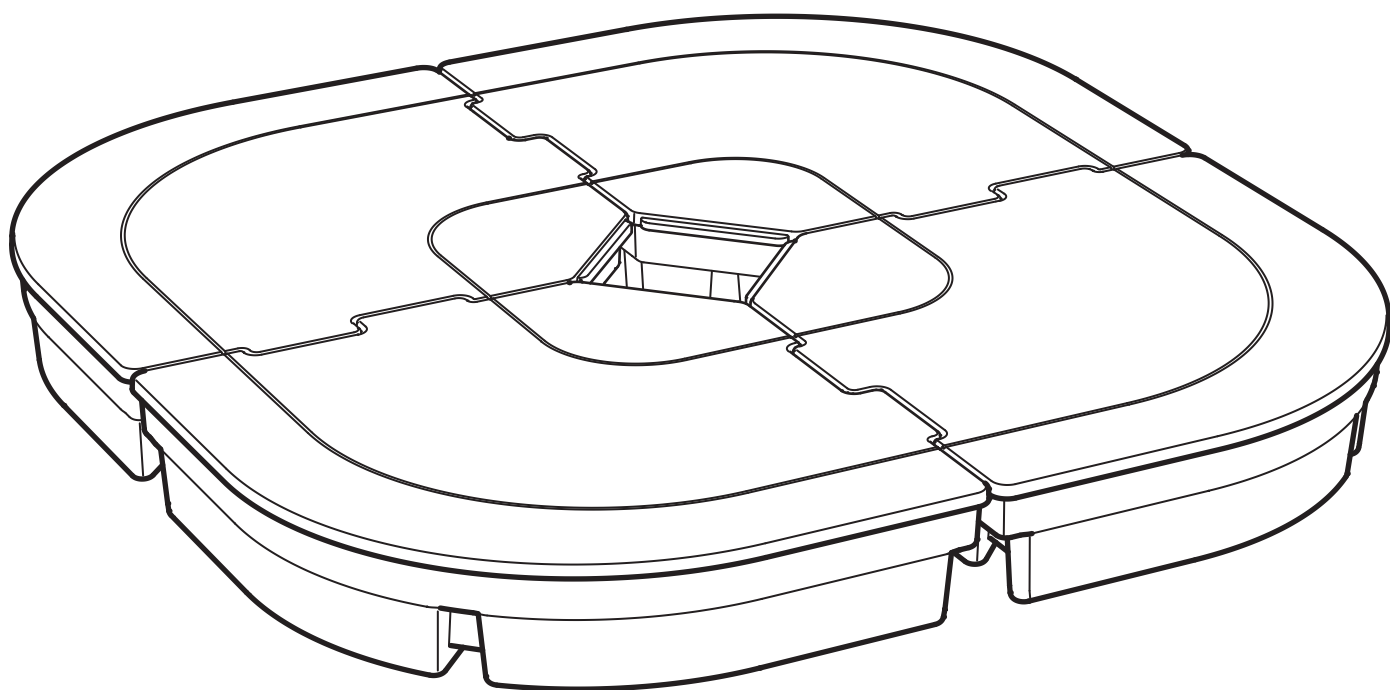


SVARTÖ



Design and Quality
IKEA of Sweden

English

Each part of the parasol base must be completely filled with sand. Approximately 64 litres of sand are needed to fill all four parts, giving a total weight of about 90 kg. Make sure the ground is level and firm.

Deutsch

Jedes Teil des Sonnenschirmfußes muss komplet mit Sand gefüllt werden. Für alle 4 Teile werden ca. 64 Liter Sand benötigt. Das entspricht einem Gewicht von ca. 90 kg.

Darauf achten, dass der Grund unter dem Schirmfuß glatt und fest ist.

Français

Tous les compartiments du pied du parasol doivent être entièrement remplis de sable. Il faut environ 64 litres de sable pour remplir les quatre compartiments, pour un poids total du pied de 90 kg environ. S'assurer que le sol est plan et ferme.

Nederlands

Elk onderdeel van de parasolvoet moet geheel worden gevuld met zand. Om alle vier de delen te vullen, heb je ongeveer 64 liter zand nodig, wat overeenkomt met een totaal gewicht van ca. 90 kg.

Zorg dat de grond eronder vlak en stevig is.

Dansk

Parasolfodens enkelte dele skal fyldes helt op med sand. Der kræves ca. 64 liter sand til at fylde alle 4 dele, så de får en samlet vægt på ca. 90 kg. Sørg for, at underlaget er plant og fast.

Íslenska

Fylla verður alla hluta sóhlífarsökkulsins með sandi. Það þarf um það bil 64 lítra af sandi til að fylla alla fjóra hlutana og heildarþyngdin verður þá um 90 kg. Gætið þess að undirlagið sé slétt og traust.

Norsk

Hver del av parasollbunnen må fylles helt opp med sand. Det går med ca. 64 liter sand for å fylle alle fire delene, noe som tilsvarer en samlet vekt på ca. 90 kg. Sørg for at bakken under er rett og fast.

Suomi

Auringonvarjon jalan kaikki osat on täytettävä kokonaan hiekalla. Kaikkiin neljään osaan tarvitaan yhteensä noin 64 litraa hiekkaa, jolloin jalan painoksi tulee noin 90 kg. Varmista, että alusta, jolle jalka ja varjo sijoitetaan, on tasainen.

Svenska

Varje del i parasollfoten måste fyllas upp helt med sand. Det går åt ungefär 64 liter sand för att fylla alla fyra delarna, vilket motsvarar en totalvikt på ca. 90 kg.

Se till att marken under är plan och fast.

Česky

Každá část podnoží slunečnicku musí být zcela naplněna pískem. K naplnění 4 částí podnoží je potřeba přibližně 64 litrů písku, což zajišťuje celkovou váhu okolo 90 kg. Ujistěte se, že zem/ podlaha je rovná a pevná.

Español

Cada parte de la base de la sombrilla debe estar totalmente llena de arena. Se necesitan aprox. 64 litros para llenar las cuatro partes con un peso total de unos 90 kg. Asegúrate de que la superficie sea firme y uniforme.

Italiano

Ogni parte della base per ombrellone deve essere completamente riempita di sabbia. Servono circa 64 litri di sabbia per riempire tutte le 4 parti e raggiungere un peso totale di circa 90 kg. Assicurati che il terreno sia piano e stabile.

Magyar

A napernyő talpának minden részét teljesen fel kell tölteni homokkal. A négy rész megtöltéséhez nagyjából 64 liter homokra van szükség, ami körülbelül 90 kg. Győződj meg a padló vízszintességéről és megfelelő keménységéről.

Polski

Każda część podstawy parasola musi być całkowicie wypełniona piaskiem. Do wypełnienia wszystkich czterech części potrzeba około 64 litrów piasku, co daje łączną wagę około 90 kg. Upewnij się, że ziemia jest równa i ubita.

Eesti

Iga päikesevarju põhi peab olema täidetud liivaga. Kõigile neljale osale on vaja umbes 64 liitrit liiva, kogukaal on umbes 90 kg. Maapind peab olema tasane ja vastupidav.

Latviešu

Katra saulesarga pamatnes daļa pilnībā jāpiepilda ar smiltīm. Lai piepildītu visas četras saulesarga daļas, nepieciešami aptuveni 90 kg smilšu. Pārlicinieties, ka pamatne ir stabila un līdzena.

Lietuvių

Įsitinkkite, kad skėtis pastatytas ant lygaus, tvirto paviršiaus. Visas keturias skėčio pagrindo dalis būtina užpildyti smėliu, kad bendras svoris būtų apie 90 kg. Tam reikės apytiksliai 64 l smėlio.

Portugues

Cada parte da base do guarda-sol deve ser enchida de areia até acima. São necessários cerca de 64 litros de areia para encher as quatro partes, o que representa um peso total de, aproximadamente, 90 kg. Certifique-se de que o chão está nivelado e é seguro.

Româna

Fiecare parte a bazei umbrelei poate fi umplută cu nisip. Ai nevoie de aproximativ 64 de litri de nisip pentru a umple toate cele 4 părți, greutatea totală ajungând la 90 kg. Asigură-te că suprafața pe care instalezi umbrela este nivelată și stabilă.

Slovensky

Každá časť stojana na slnečník musí byť celá naplnená pieskom. Na naplnenie 4 častí stojana treba približne 64 litrov piesku, čo predstavuje celkovú hmotnosť okolo 90 kg. Uistite sa, že zem/ podlaha je rovná a pevná.

Български

Всеки елемент на основата за чадър трябва да бъде изцяло запълнен с пясък. Количеството пясък, необходимо за запълване на всички елементи, е 64 литра, което ще увеличи общото тегло до 90 кг. Уверете се, че повърхността е равна и твърда.

Hrvatski

Svaki dio osnove suncobrana treba biti u potpunosti ispunjen pijeskom. Kako bi se napunila sva četiri dijela, potrebno su otprilike 64 litre pijeska, odnosno oko 90 kg. Podloga svakako treba biti ravna i tvrda.

Ελληνικά

Κάθε τμήμα της βάσης της ομπρέλας πρέπει να γεμίσει πλήρως με άμμο. Χρειάζονται περίπου

64 λίτρα άμμου για να γεμίσουν και τα τέσσερα τμήματα, συνολικού βάρους περίπου 90 kg. Βεβαιωθείτε ότι το έδαφος είναι επίπεδο και σταθερό.

Русский

Каждая часть опоры зонта от солнца должна быть полностью заполнена песком. Чтобы заполнить четыре части опоры необходимо приблизительно 64 литра песка, что обеспечит общий вес около 90 кг. Опору необходимо размещать на ровной и твердой поверхности.

Українська

Всі частини основи парасолі повинні бути гарно заповнені піском. Приблизно 64 літра піска необхідно, щоб заповнити всі чотири частини. Отримана вага буде більше 90 кг. Упевніться у тому, що основа розміщена на рівній та твердій поверхні.

Srpski

Svaki deo osnove suncobrana mora se sasvim napuniti peskom. Potrebno je oko 64l peska za sva četiri dela, pa će ukupna težina biti oko 90 kg. Postaraj se da zemlju dobro rasporediš i sabiješ.

Slovenščina

Vsak del postavka za senčnik mora biti napolnjen s peskom. Za zapolnitev vseh štirih delov je potrebnih približno 64 litrov peska, kar pomeni okoli 90 kg. Preveri, ali so tla ravna in trdna.

Türkçe

Şemsiye tabanının her parçası tamamen kum ile doldurulmalıdır. Toplamda 90 kg'lık bir ağırlık kazandırmak ve dört bölümün tamamını doldurmak için yaklaşık 64 litre kum gereklidir. Zeminin düzgün ve sağlam olduğundan emin olunuz.

中文

遮阳伞底座的每个部分必须用沙子填满。填满所有四个部分大概需要64升沙子，总重量大约90公斤。同时，请确保地面平整、坚实。

繁中

務必在陽傘基座的每個部份裝滿沙子。四個部份都需裝入約64公升的沙子，最重量約90公斤。確保地面平坦、穩固。

한국어

파라솔 받침대의 모든 부분은 반드시 모래로 속을 채워야 합니다. 각 4 부분을 모두 채우려면 약 64리터의 모래가 필요하며, 속을 다 채우면 총 90kg가 됩니다. 파라솔을 놓을 바닥이 평평하고 단단한지 반드시 확인해 주세요.

日本語

パラソル土台の4つのパーツに十分に砂を入れて使用してください。4つのパーツをすべて満たすには約64リットルの砂が必要となり、重さは合計で約90kgになります。必ず、地盤のしっかりした平坦な場所に設置してください。

Bahasa Indonesia

Masing-masing bagian dasar parasol harus diisi penuh dengan pasir. Dibutuhkan sekitar 64 liter pasir untuk mengisi ke-empat bagian, sehingga keseluruhan beratnya adalah sekitar 90 kg. Pastikan lantai rata dan padat.

Bahasa Malaysia

Setiap bahagian tapak payung mesti diisi sepenuhnya dengan pasir. Lebih kurang 64 liter pasir diperlukan untuk mengisi semua empat bahagian, memberikan jumlah berat kira-kira 90 kg. Pastikan tanah rata dan padat.

عربي

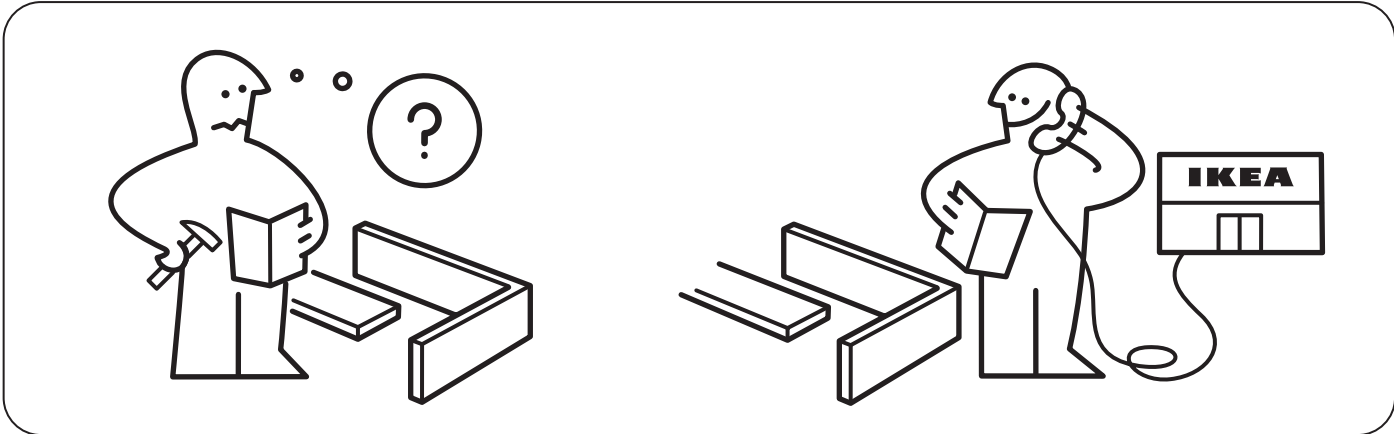
يجب تغطية كل جزء من قاعدة المظلة بالرمل تماماً. يتطلب حوالي 64 ليترًا من الرمل لتغطية جميع الأجزاء الأربعة، ولتغطي وزنًا إجماليًا حوالي 90 كجم. تأكد من أن الأرض مستوية وثابتة.

ไทย

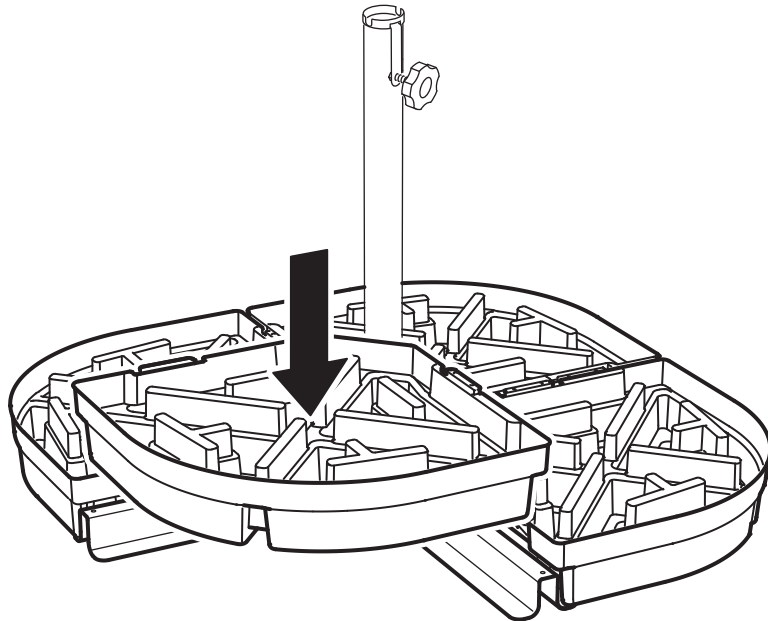
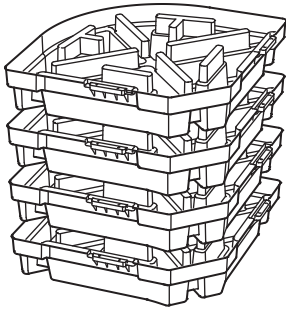
ใส่ทรายให้เต็มฐานร่มสนามทั้ง 4 ส่วน โดยใช้ทรายประมาณ 64 ลิตรสำหรับเติมให้เต็มฐานร่ม เมื่อใส่ทรายแล้ว น้ำหนักรวมของฐานร่มจะอยู่ที่ประมาณ 90 กก. ควรตรวจสอบให้แน่ใจว่าพื้นที่ใช้วางฐานร่มเป็นพื้นเรียบและแน่น ไม่ยุบหรืออ่อนตัว

Tiếng Việt

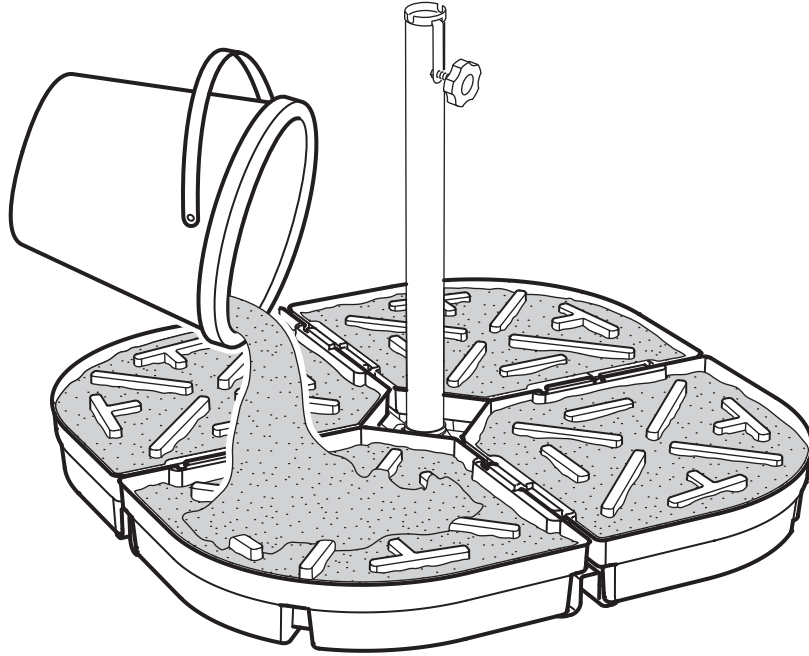
Tất cả các bộ phận của đế dù đều phải được đổ đầy cát. Cần khoảng 64 lít cát để đổ đầy cả bốn phần với tổng trọng lượng khoảng 90 kg. Đảm bảo mặt đất bằng phẳng và cân bằng và vững chắc.



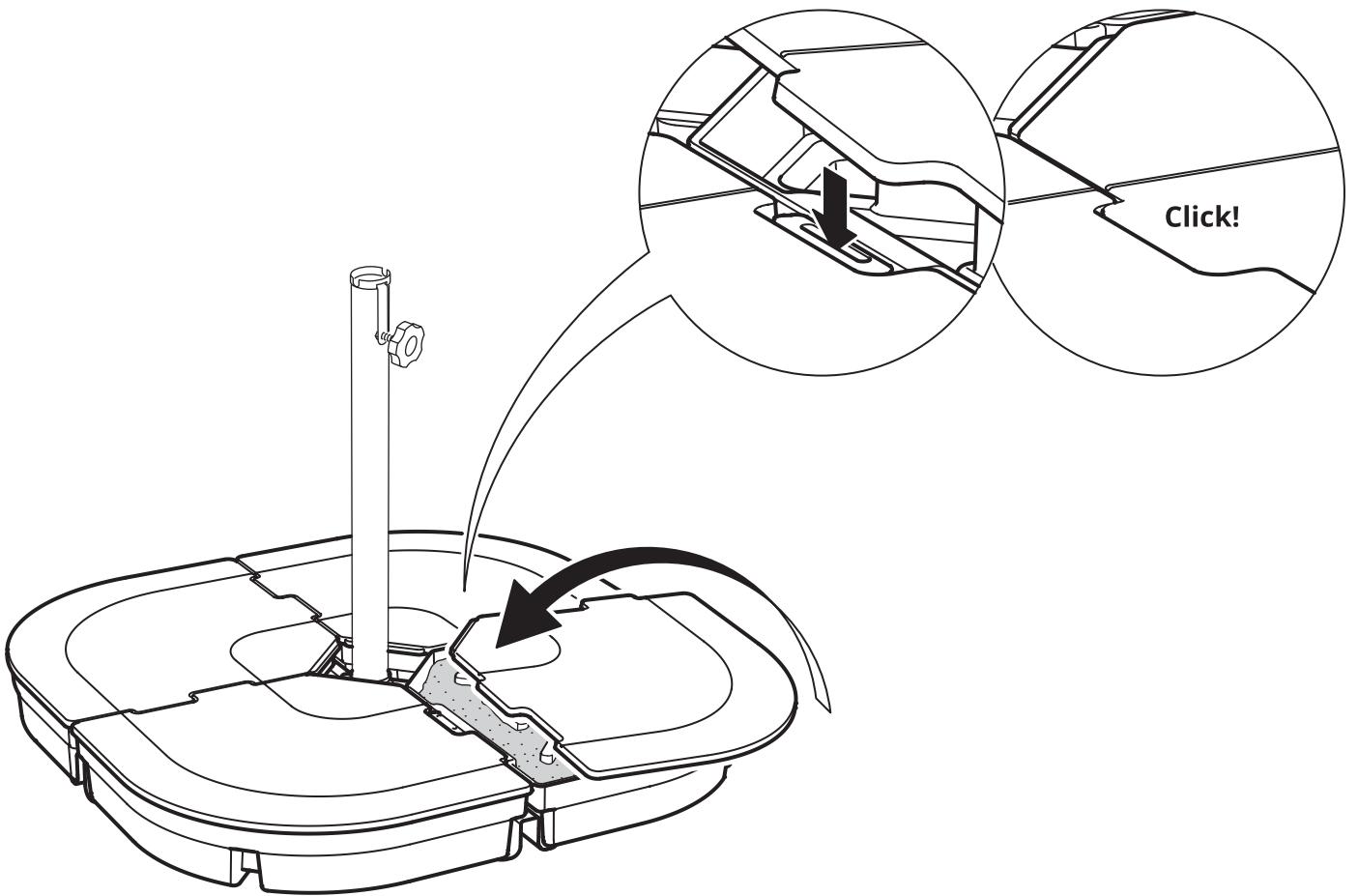
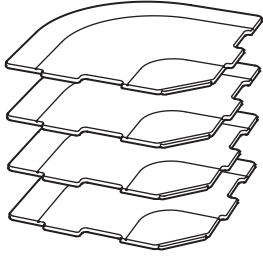
1



2



3



4

