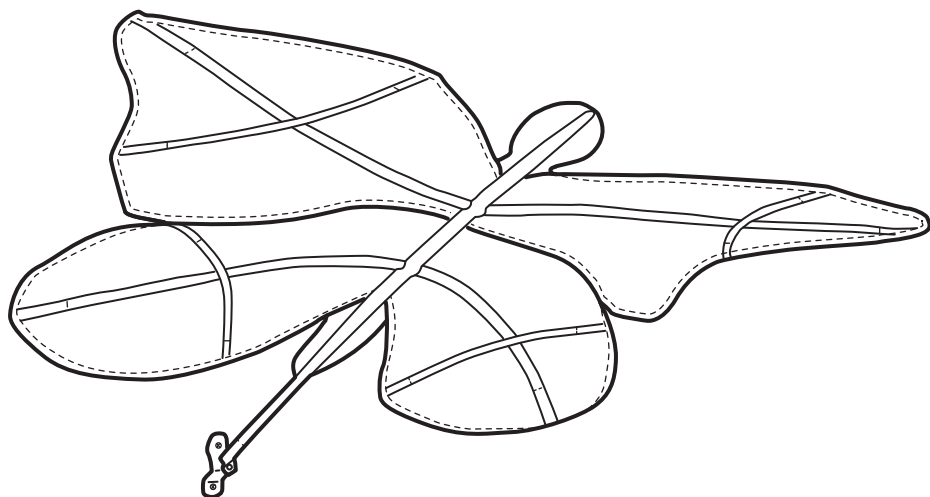


SNÖFINK



Design and Quality
IKEA of Sweden

English

As wall materials vary, screws for fixing to wall are not included. For advice on suitable screw systems, contact your local specialised dealer.

Deutsch

Da es viele verschiedene Wandmaterialien gibt, sind Schrauben für die Wandbefestigung nicht beige packt. Ggf. sollte man sich beim Eisenwarenfachhandel nach geeignetem Befestigungsmaterial erkundigen.

Français

Les vis et ferrures pour fixer le meuble/l'objet au mur ou au plafond ne sont pas incluses. Choisissez des vis et ferrures adaptées au matériau de votre mur. En cas de doute, demandez conseil à un vendeur spécialisé.

Nederlands

Omdat er zoveel verschillende soorten wandmaterialen zijn, zitten er geen schroeven voor de wandbevestiging in de verpakking. Voor advies over geschikte schroeven, neem contact op met de plaatselijke vakhandel.

Dansk

Der findes mange forskellige vægmaterier, og derfor medfølger der ikke skrue til vægmontering. Hvis du har brug for råd om forskellige skrue og rawlplugs, skal du kontakte en uddannet forhandler.

Íslenska

Veggir húsa eru mismunandi og því fylgja ekki skrúfur til að festa húsgagnið við vegg. Fáðu ráð í byggingavörubókun vörðandi hentugar skrúfur.

Norsk

Ettersom det finnes mange ulike typer av veggmaterier følger det ikke med skrue. Kontakt din lokale faghandel for råd om valg av skrue og festebeslag.

Suomi

Koska erilaisiin seinämateriaaleihin on käytettävä erilaisia ruuveja, pakkaus ei sisällä ruuveja seinäkiinnitystä varten.

Svenska

Eftersom det finns många olika väggmaterial, medföljer ej skruvar för vägginfästning. För råd om lämpliga skruvsystem, kontakta din lokala fackhandlare.

Česky

Stěny bývají z různých materiálů, a proto šrouby nejsou součástí balení výrobku. Vhodný typ šroubů vám doporučí ve specializované prodejně.

Español

Como hay tantos tipos de paredes, no se incluyen los tornillos para el montaje en la pared. Para recomendaciones sobre sistemas adecuados, ponte en contacto con un especialista.

Italiano

Poiché le pareti sono di materiali diversi, le viti per il fissaggio non sono incluse. Per scegliere le viti adatte, rivolgeti a un rivenditore locale.

Magyar

Mivel a fal anyaga lakásonként / otthononként változó lehet, a rögzítéshez szükséges csavarokat, tipliket a csomag nem tartalmazza. A megfelelő csavarok kiválasztásáért kérj tanácsot az áruházban a szakképzett személyzettől.

Polski

Ponieważ materiał, z którego wykonano ścianę może być inny w każdym mieszkaniu, w komplecie nie znalazły się żadne umocowania ani wkręty. Aby uzyskać poradę w kwestii doboru odpowiednich wkrętów skontaktuj się z lokalnym sklepem specjalistycznym.

Eesti

Seinamaterjalide erinevuse tõttu pole lisatud kruvisid. Sobivate kinnitusvahendite leidmiseks pöörduge lähimasse tööriistapoodi.

Latviešu

Skrūves piestiprināšanai pie sienas nav iekļautas komplektā, jo tās jāizvēlas atkarībā no sienu materiāla. Lai izvēlētos piemērotāko skrūvju sistēmu, sazinieties ar būvniecības speciālistu.

Lietuvių

Kadangi sienų apdailos medžiagos skiriasi, tvirtinimo elementai nepridedami. Reikalingus varžtus ir tvirtinimo elementus padės pasirinkti vietos specializuotas pardavėjas.

Portugues

Como os materiais de parede variam, os parafusos para fixar à parede não estão incluídos. Para obter conselho sobre o sistema de parafusos adequado, consulte o seu retalhista local especializado.

Româna

Întrucât materialele din care sunt construite pereții variază, șuruburile pentru fixarea pe perete nu sunt incluse. Contactează dealer-ul tău local pentru consiliere.

Slovensky

Na rôzny typ stien použite vhodné skrutky. Ak si neviete dať rady, poraďte sa s miestnym predajcom.

Български

Поради разнообразието от стени материали, винтове за прикрепяне към стената не са осигурени. За съвет относно подходящи прикрепващи механизми можете да се свържете със специализиран доставчик.

Hrvatski

S obzirom na različite vrste zidova, vijci za pričvršćivanje na zid nisu priloženi. Za savjet o odgovarajućim vijcima kontaktirajte svoju lokalnu specijaliziranu prodavaonicu.

Ελληνικά

Επειδή τα υλικά των τοίχων διαφέρουν, οι βίδες στερέωσης δεν περιλαμβάνονται. Για πληροφορίες, σχετικά με το ενδεδειγμένο κατά περίπτωση σύστημα στερέωσης, παρακαλούμε ελάτε σε επαφή με το ειδικευμένο κατάστημα της περιοχής σας.

Русский

Так как материалы стен различаются, шурупы для фиксации на стене не прилагаются. Для выбора подходящих крепежных средств обратитесь в местный специализированный магазин.

Українська

Оскільки матеріали стін різні, шурупи для кріплення до стін не додаються. За консультацією щодо шурупів звертайтеся до найближчого спеціалізованого магазину.

Srpski

Kako se vrste zidova razlikuju, tiplovi nisu uključeni. Obrati se specijalizovanim radnjama za savet o odgovarajućim tiplovima.

Slovenščina

Ker so stene lahko izdelane iz različnih materialov, vijaki za pritrditev na steno niso priloženi. Za nasvet glede primerne vrste vijakov se obrni na najbližjo specializirano trgovino.

Türkçe

Duvar yapı malzemeleri farklılık gösterebileceğinden duvar montajı vidaları dahil değildir. Uygun vida sistemi için, ilgili araç-gereçlerin satıldığı dükkanlara başvurunuz.

中文

本产品不附带安装螺钉。墙体材料不同，墙面安装使用螺钉须根据具体墙体材料进行适宜选择。必要时，应向专业五金店咨询。

繁中

因牆壁材質不同，產品不含上牆用螺絲。請選用適用牆壁材質的螺絲，可洽詢IKEA服務人員。

한국어

벽마다 소재가 다르기 때문에 벽고정용 나사는 포함되어 있지 않습니다. 적합한 나사 선택에 관해서는 전문가에게 문의하세요.

日本語

壁の材質により使用できるネジの種類が異なるため、専用の取り付けネジは含まれていません。適切なネジを選ぶには、お近くの専門店にご相談ください。

Bahasa Indonesia

Karena bahan dinding yang berbeda, paket tidak disertai sekrup untuk pemasangan dinding. Untuk saran mengenai sistem sekrup yang sesuai, hubungi dealer setempat Anda.

Bahasa Malaysia

Oleh kerana bahan binaan dinding adalah berbeza, skru untuk pemasangan pada dinding tidak disertakan. Untuk mendapatkan nasihat tentang sistem skru yang sesuai, hubungi wakil penjual khusus di kawasan anda.

عربي

لا تتضمن مسامير التثبيت لأن مواد الجدران تختلف. لمعرفة نوع المسامير الملائمة، يمكن اللجوء إلى الوكيل المتخصص.

ไทย

เนื่องจากวัสดุผนังมีหลายชนิดแตกต่างกัน กรุณาสำหรับยึดผนัง จึงไม่ได้แบบมาตรฐาน คุณสามารถขอรับคำแนะนำในการเลือกซื้อ สกรูที่เหมาะสมได้จากร้านค้าจำหน่ายใกล้บ้าน

Tiếng Việt

Do mỗi loại tường có chất liệu khác nhau, chúng tôi không cung cấp ốc vít cùng với sản phẩm. Để được tư vấn về các loại ốc vít phù hợp, hãy liên hệ với cửa hàng chuyên doanh tại địa phương.



English

Hang out of child's reach to avoid your child gripping, climbing or pulling down the bed canopy.

Deutsch

Außer Reichweite von Kindern montieren, um zu verhindern, dass das Kind am Produkt zieht, daran hochklettert oder es herunterreißt.

Français

Suspendre hors de portée des enfants pour éviter qu'ils ne tirent dessus, qu'ils y grimpent ou qu'ils ne le décrochent.

Nederlands

Buiten bereik van je kind te monteren om te voorkomen dat het kind de bedhemel vastpakt, erin klimt of naar beneden trekt.

Dansk

Skal hænges uden for barnets rækkevidde for at undgå, at dit barn tager fat i eller kravler i sengehimmelen eller trækker den ned.

Íslenska

Hengdu utan seilingar barna til að koma í veg fyrir að barnið þitt grípi í, klifri í eða togi niður himnasængina.

Norsk

Monteres utenfor rekkevidde for barnet ditt for å unngå at barnet griper, klatrer eller drar ned sengehimmelen.

Suomi

Katos on ripustettava lapsen ulottumattomiin niin, että lapsi ei voi tarttua siihen, kiivetä sitä pitkin tai vetää sitä alas.

Svenska

Monteras utom räckhåll för ditt barn för att undvika att barnet greppar, klättrar eller drar ner sänghimlen.

Česky

Zavěste mimo dosah děti, aby na baldachýn nešplhala a netahala za něj.

Español

Cuelga el dosel fuera del alcance de los niños, para evitar que tu hijo pueda agarrarlo, trepar o tirarlo abajo.

Italiano

Appendi il baldacchino fuori dalla portata dei bambini, per evitare che i bambini lo afferrino, lo tirino giù o vi si arrampichino.

Magyar

Akaszd a gyermekek számára elérhetetlen helyre, hogy ne kapaszkodjanak bele, ne másszanak fel rá és ne húzzák le a baldachint.

Polski

Zawieś w miejscu niedostępnym dla dziecka, aby nie mogło chwytać, ściągać lub wspinać się na baldachim.

Eesti

Riputage lapse haardeulatusest väljapoole, vältimaks olukorda, kus laps haarab või kisub voodi baldahhiini või ronib sellel.

Latviešu

Pakariniet bērnam nepieejamā vietā, lai bērns baldahīnu neraustītu, nerāptos augšup un nekarātos tajā.

Lietuvių

Pakabinkite vaikams nepasiekiamoje vietoje, kad negalėtų baldakimo nutraukti, užsikabinti už jo ir tempti žemyn.

Portugues

Pendure fora do alcance das crianças, para evitar que a criança se agarre, trepe ou puxe o dossel.

Româna

nu agăța acest produs la îndemâna copiilor.

Slovensky

Zaveste mimo dosahu detí, aby ste zabránili ťahaníu, vyliezaniu či sťahovaniu baldachýnu.

Български

Окачете извън досега на детето, за да избегнете риска то да хване и дръпне балдахина или да се покатери по него.

Hrvatski

Objesiti izvan dohvata djeteta za izbjegavanje povlačenja baldahina i penjanja na njega.

Ελληνικά

Τοποθετήστε το έτσι ώστε το παιδί να μην μπορεί να πιαστεί, να σκαρφαλώσει ή να τραβήξει κάτω τον ουρανό του κρεβατιού.

Русский

Вешайте таким образом, чтобы ребенок не мог дотянуться до полога.

Українська

Вішайте полог так, щоб діти не змогли схопити, залізти або стягнути його.

Srpski

Okači izvan domašaja dece tako da ne mogu dohvatiti baldahin, popeti se uz njega niti ga strgnuti.

Slovenščina

Posteljni baldahin naj bo nameščen izven dosega otrok, da ga ti ne morejo prijeti, vleči ali plezati po njem.

Türkçe

Yatak tentesini, çocuğunuzun uzanmasını, tırmanmasını veya aşığı çekmesini önlemek için ulaşamayacağı şekilde asınız.

中文

務必將床蓬懸掛在孩子够不着的地方，避免他們拉扯、攀爬床蓬或將其拽倒。

繁中

將床頂蓬懸掛在兒童接觸不到的地方，避免他們握住、攀爬或拉下床頂蓬。

한국어

아이가 침대 캐노피를 잡고 올라가거나 잡아당기지 않도록 아이의 손이 닿지 않는 곳에 설치해주세요.

日本語

ベッドキャノピーは、お子さまがつかんだり、よじ登ったり、引っ張り下ろしたりしないよう、お子さまの手の届かない場所に設置してください。

Bahasa Indonesia

Gantung di luar jangkauan anak agar anak tidak memegang, memanjat atau menarik kanopi tempat tidur.

Bahasa Malaysia

Gantungkan jauh daripada capaian kanak-kanak untuk elakkan anak anda mencengkam, memanjat atau menarik kanopi kanak-kanak ke bawah.

عربي

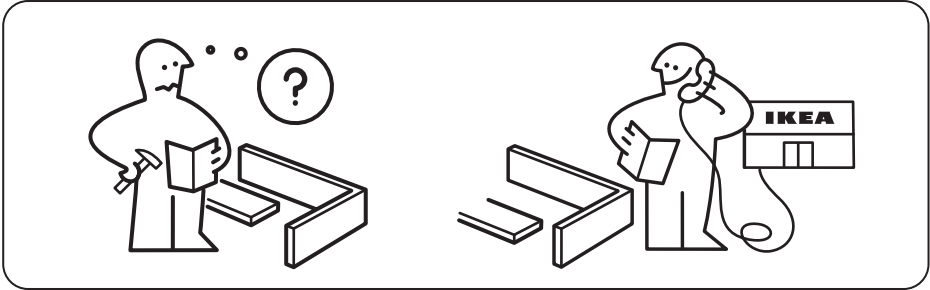
علقها بعيدا عن متناول الأطفال لتجنبني أن يقوم طفلك بالإمساك بها أو تسلقها أو سحب مظلة السرير إلى الأسفل.

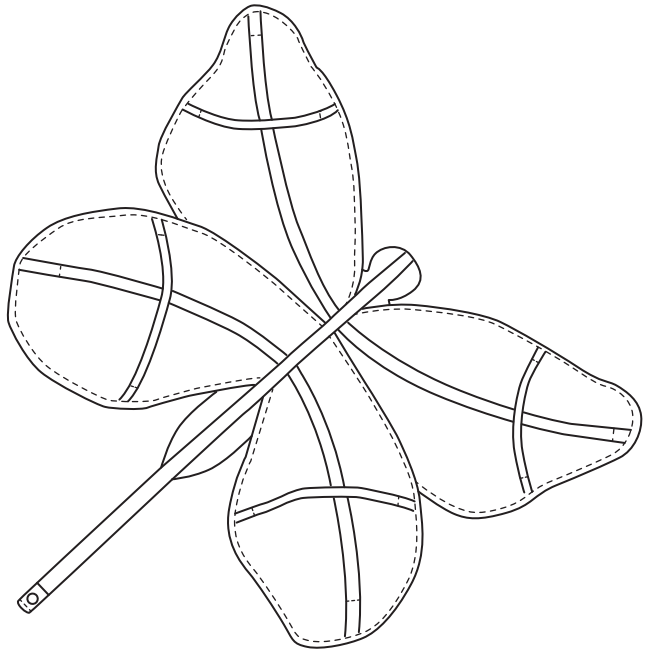
ไทย

แขวนให้สูงพ้นมือเด็ก เพื่อป้องกันไม่ให้เด็กคว้า ได้ หรือดึงมุ้งคลุมเตียงลงมาจนอาจก่อให้เกิดอันตรายได้

Tiếng Việt

Treo ngoài tầm với của trẻ để trẻ không cầm nắm, leo trèo hoặc kéo tã giường xuống.





1x



1x



1x

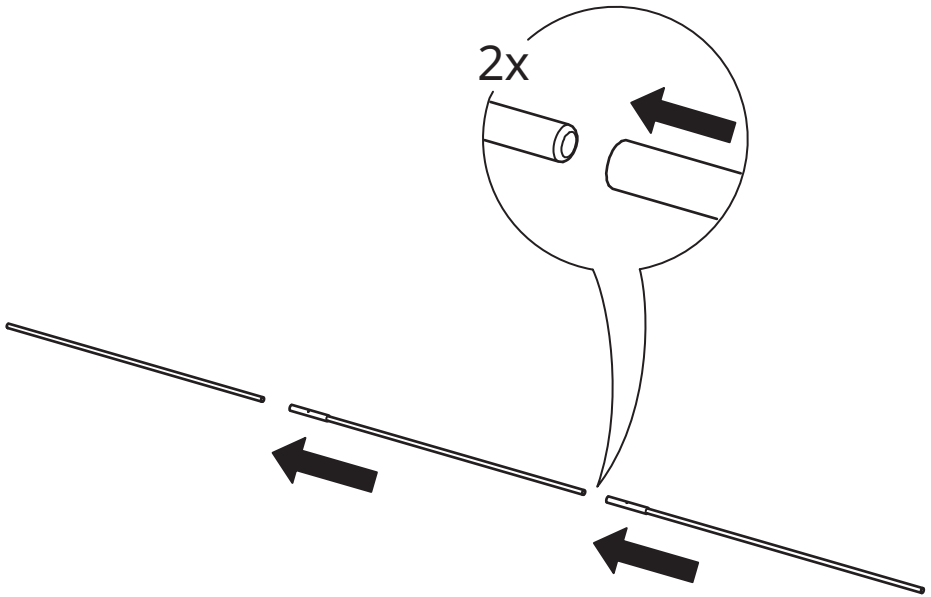
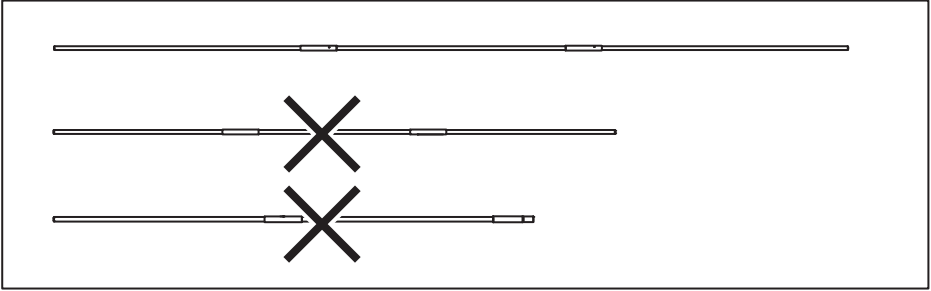


1x

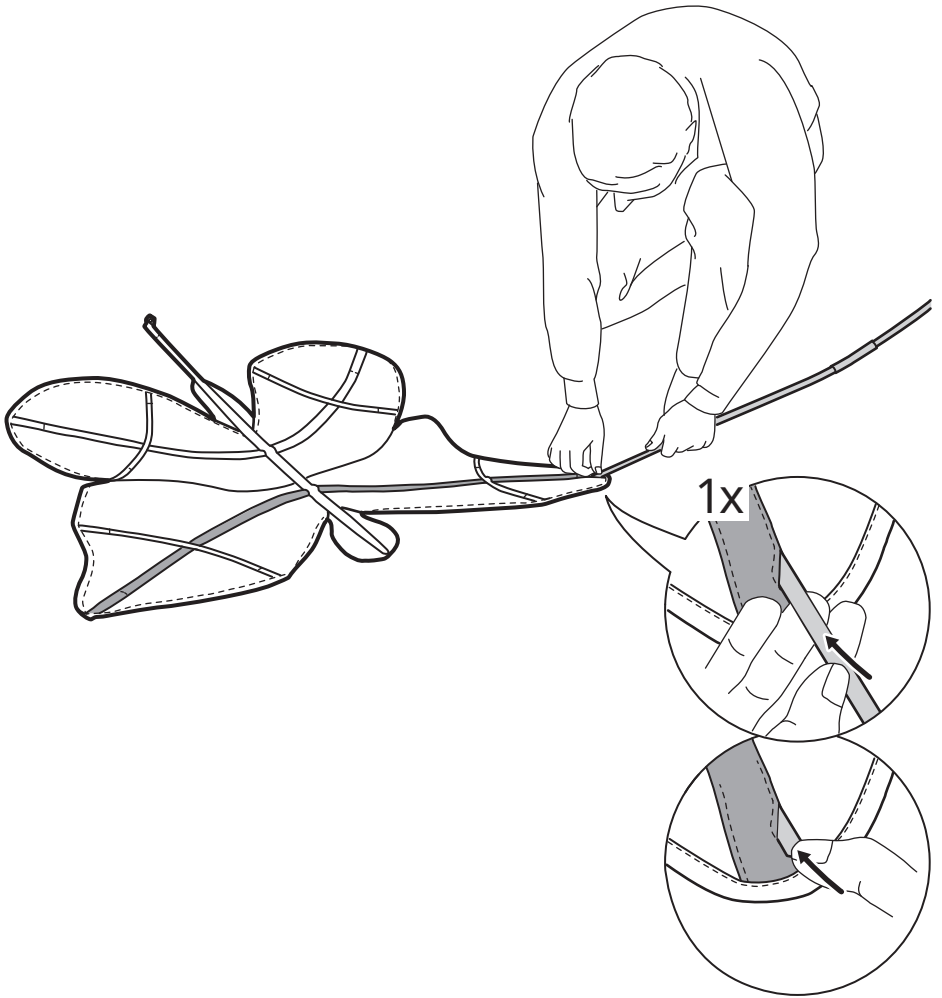


1x

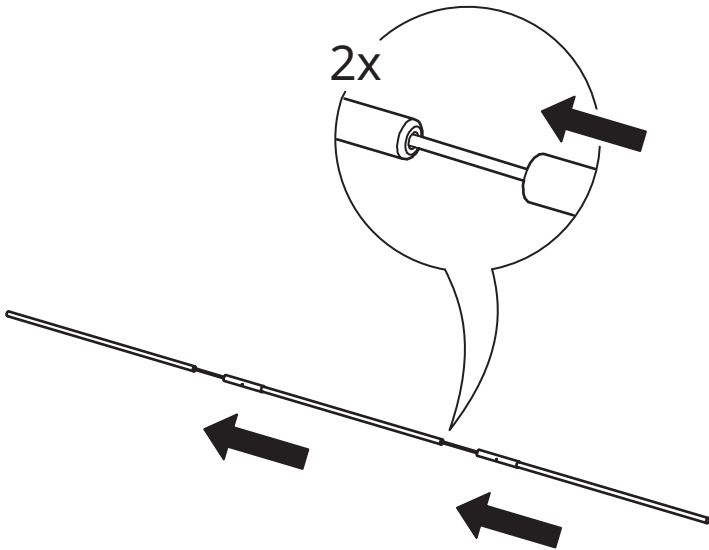
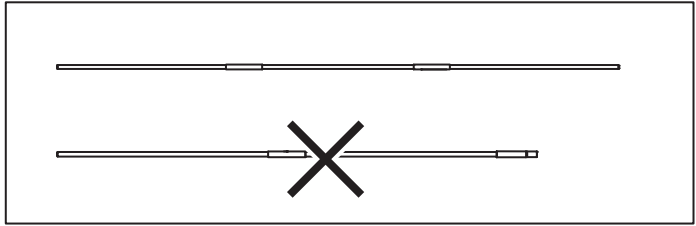
1



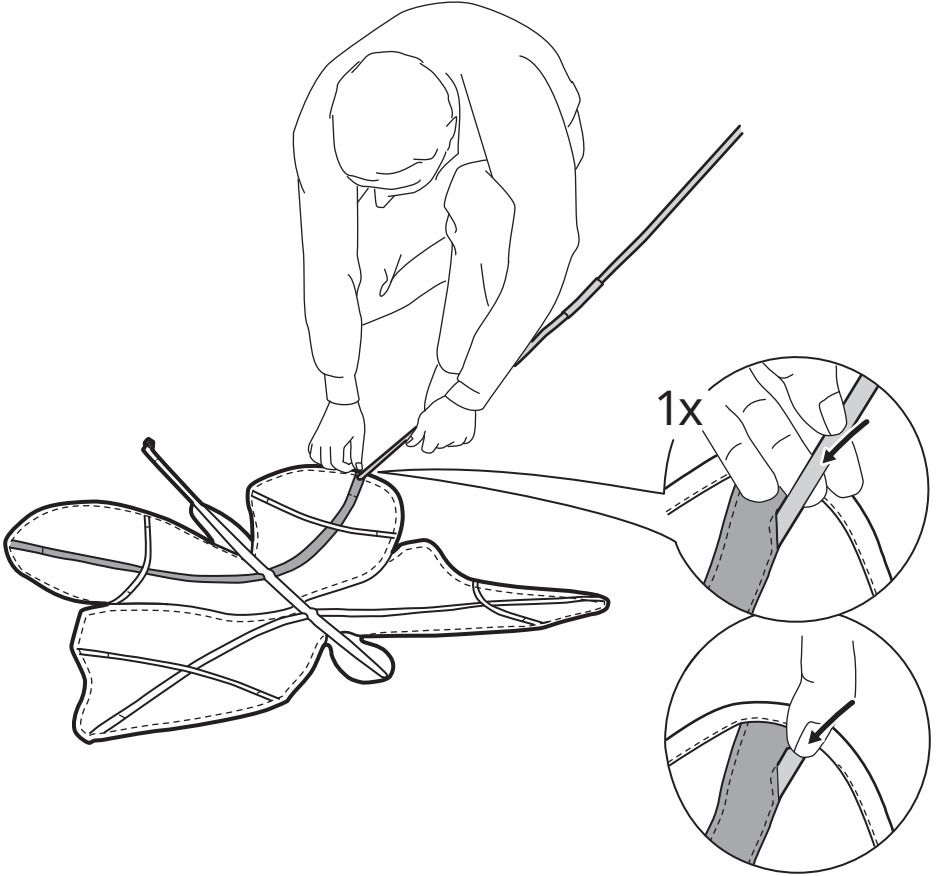
2



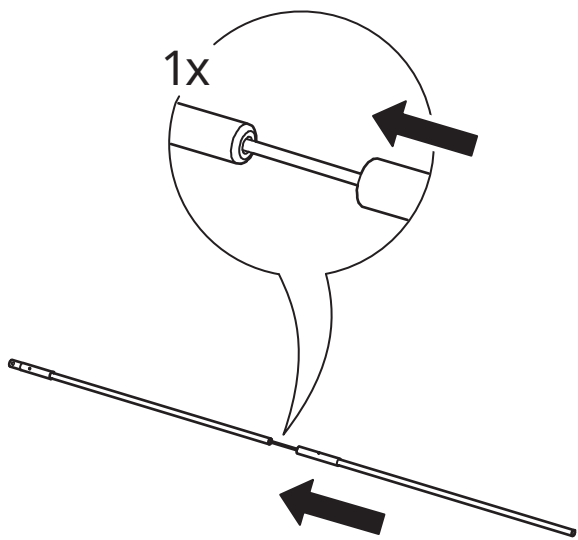
3



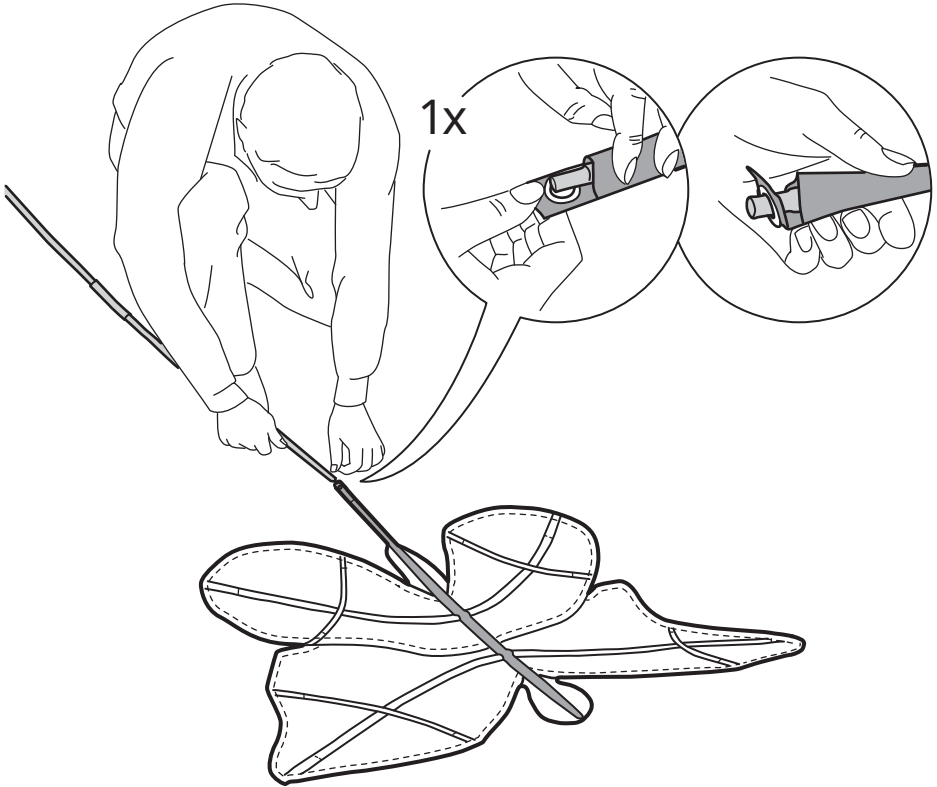
4

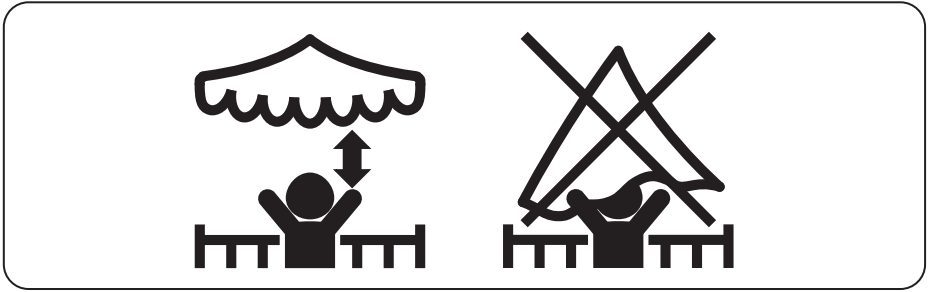


5

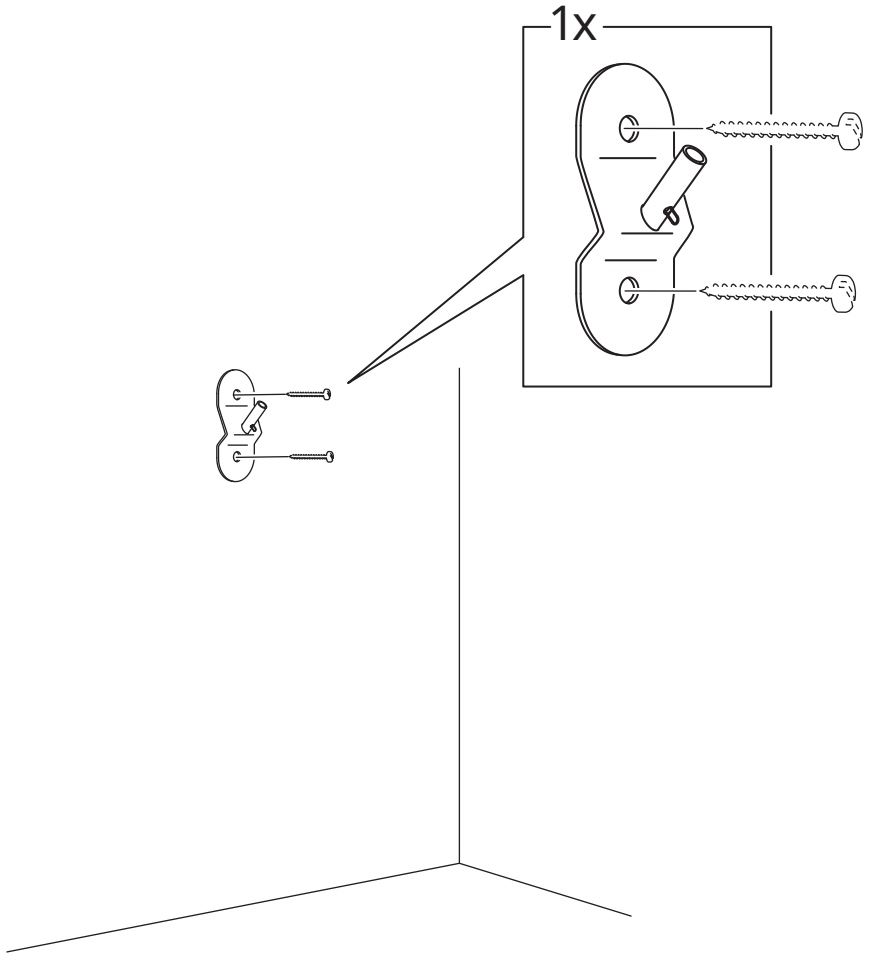


6





7



8

