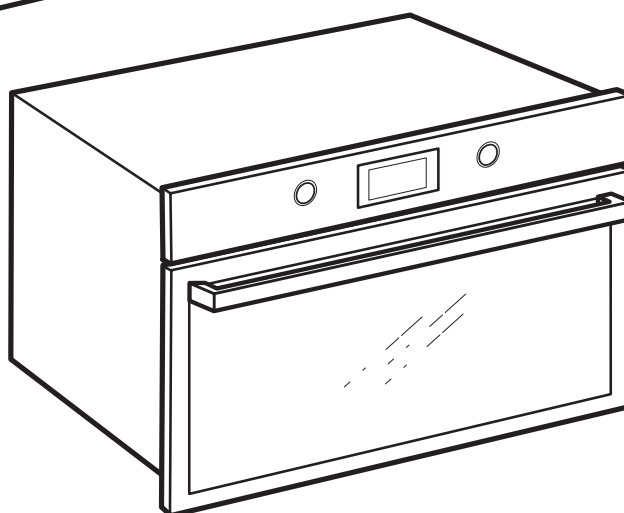
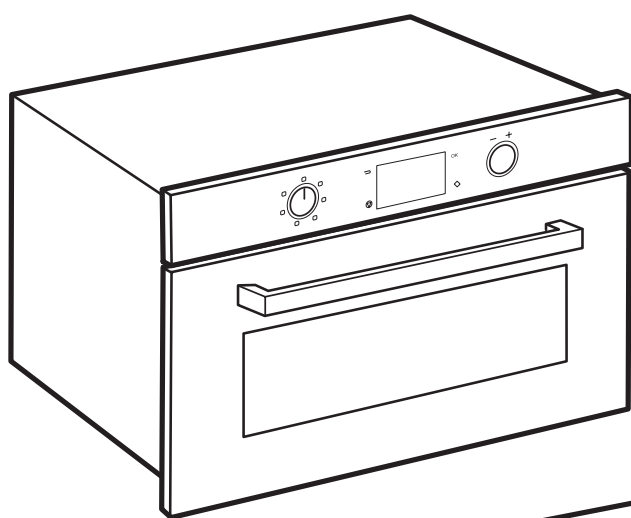


BEJUBLAD ANRÄTTA

METOD



Design and Quality
IKEA of Sweden



ENGLISH

WARNING - The electrical, water and gas installation and connection must be carried out by a qualified technician according to the manufacturer's instructions and in compliance with the local safety regulations.

DEUTSCH

WARNUNG - Die Installation für Elektrik, Wasser und Gas und der Anschluss müssen von einer Fachkraft gemäß den Herstellerangaben und den gültigen örtlichen Sicherheitsbestimmungen durchgeführt werden.

FRANÇAIS

AVERTISSEMENT - Les installations et les raccordements électriques, d'eau et de gaz sont du ressort exclusif d'un technicien spécialisé, et doivent être réalisés conformément aux instructions du fabricant et aux réglementations locales en vigueur en matière de sécurité.

ITALIANO

AVVERTENZA - L'installazione e il collegamento elettrico, dell'acqua e del gas devono essere eseguiti esclusivamente da un tecnico specializzato, in conformità alle istruzioni del fabbricante e nel rispetto delle norme locali vigenti in materia di sicurezza.

ESPAÑOL

ADVERTENCIA - La instalación y conexión de la electricidad, el agua y el gas tienen que ser efectuadas por un técnico cualificado según las instrucciones del fabricante y de acuerdo con la normativa local de seguridad.

ΕΛΛΑΣ

ΠΡΟΕΙΔΟΠΟΙΗΣΗ- Η εγκατάσταση και οι συνδέσεις για τον ηλεκτρισμό, το νερό και το αέριο πρέπει να γίνουν από εξειδικευμένο τεχνικό σύμφωνα με τις οδηγίες του κατασκευαστή αλλά και σε συμμόρφωση με τους τοπικούς κανονισμούς ασφαλείας.

РУССКИЙ

ОСТОРОЖНО - Монтаж и подключение прибора к водопроводу, газовой магистрали и сети электропитания должны выполняться квалифицированным специалистом в соответствии с инструкциями производителя и действующими местными нормами по безопасности.

العربية

تحذير - يجب أن تتم التركيبات الكهربائية وتركيبات المياه والغاز والتوصيلات بالاستعانة بفني مؤهل وفقا لتعليمات الشركة المصنعة وبما يتفق مع لوائح السلامة المحلية.

中文 (标准)

警告 - 电力线路、水和燃气管路必须由专业技师按照制造商说明及当地适用安全规定进行安装与连接。

中文

警告：水電和瓦斯的安裝和連接必須由合格的技術人員依照製造商的說明進行並符合當地安全規定。

ไทย

คำเตือน - การติดตั้งและการเชื่อมต่อไฟฟ้า น้ำ และแก๊สจะต้องดำเนินการโดยช่างผู้ชำนาญตามคำแนะนำของบริษัทผู้ผลิตและเป็นไปตามกฎระเบียบด้านความปลอดภัยในท้องถิ่น

Melayu

AMARAN - Pemasangan dan penyambungan elektrik, air dan gas mesti dilakukan oleh juruteknik yang berkelayakan mengikut arahan pengilang dan mematuhi peraturan keselamatan setempat.

Bahasa

PERINGATAN - Pemasangan dan penyambungan listrik, air, dan gas harus dilakukan oleh teknisi yang berkualifikasi menurut instruksi pabrik dan sesuai dengan peraturan keselamatan setempat.

한국어

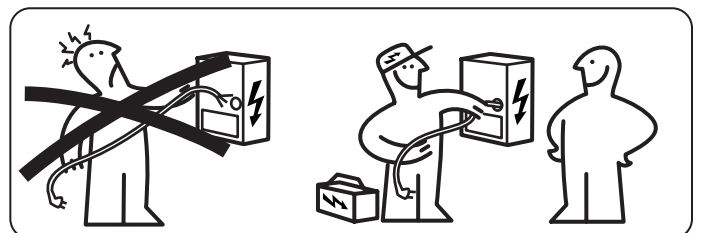
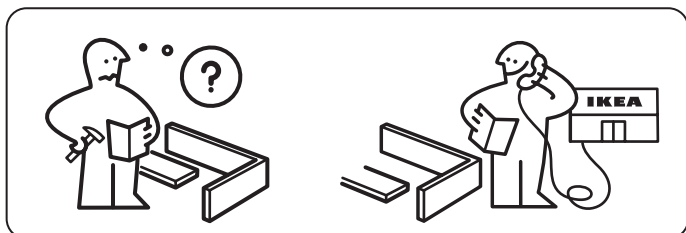
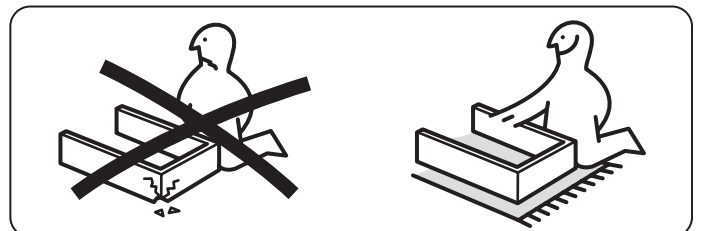
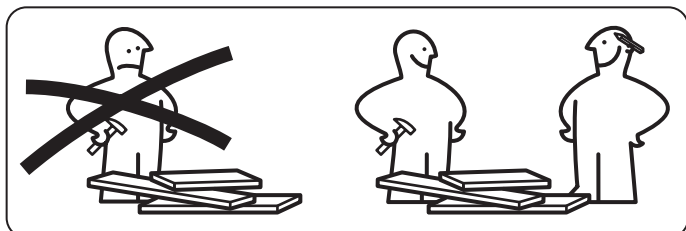
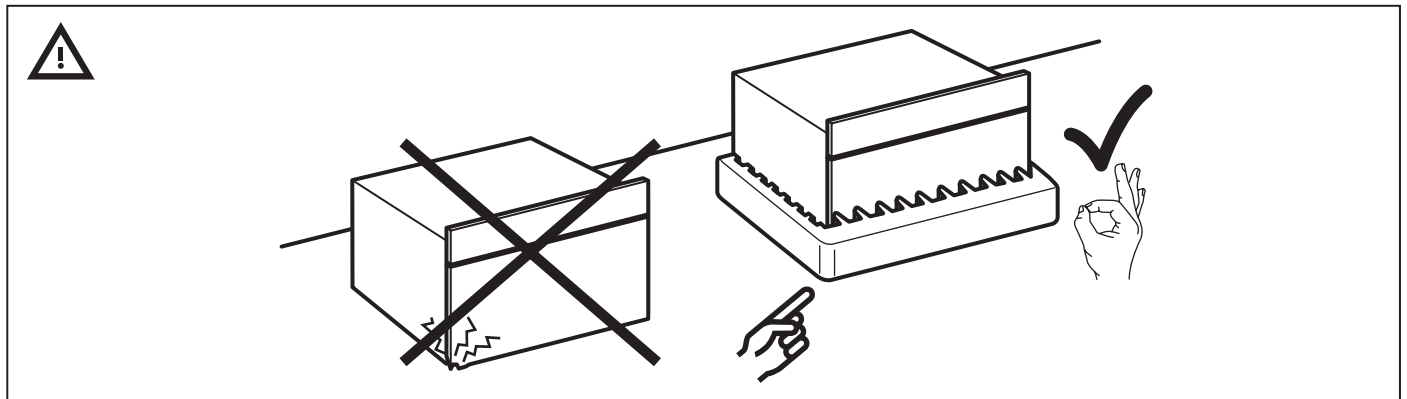
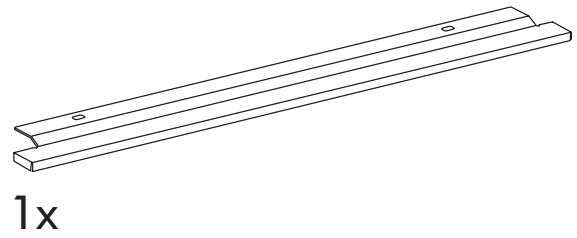
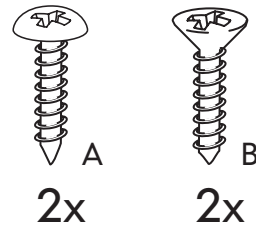
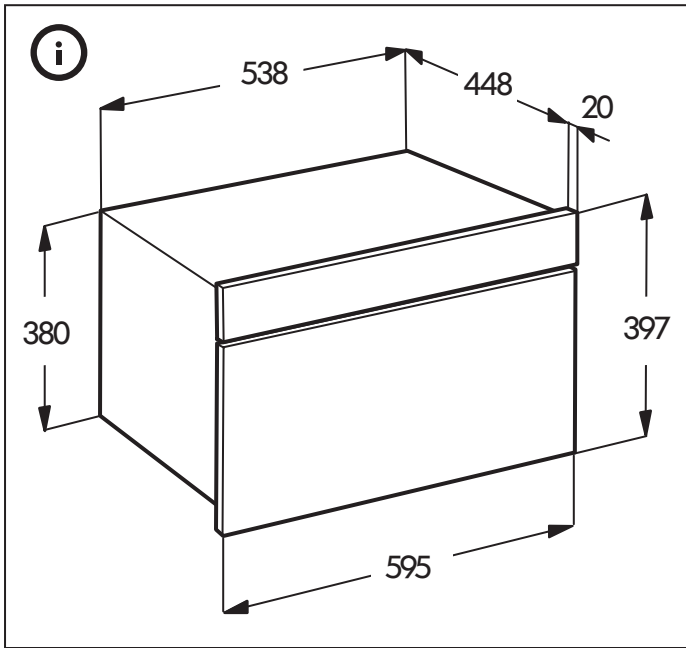
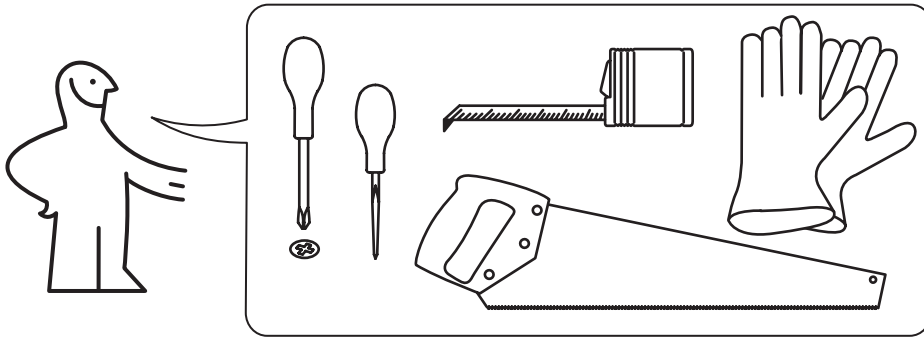
경고 - 전기, 수도, 가스 설치 및 연결은 제조업체의 지침에 따라 현지 안전 규정을 준수하여 유자격 기술자가 수행해야 합니다.

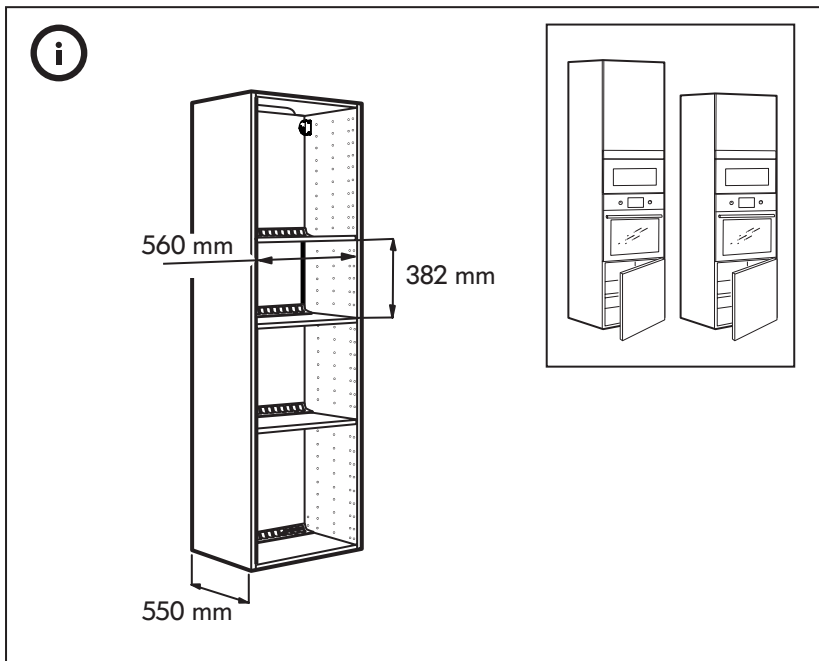
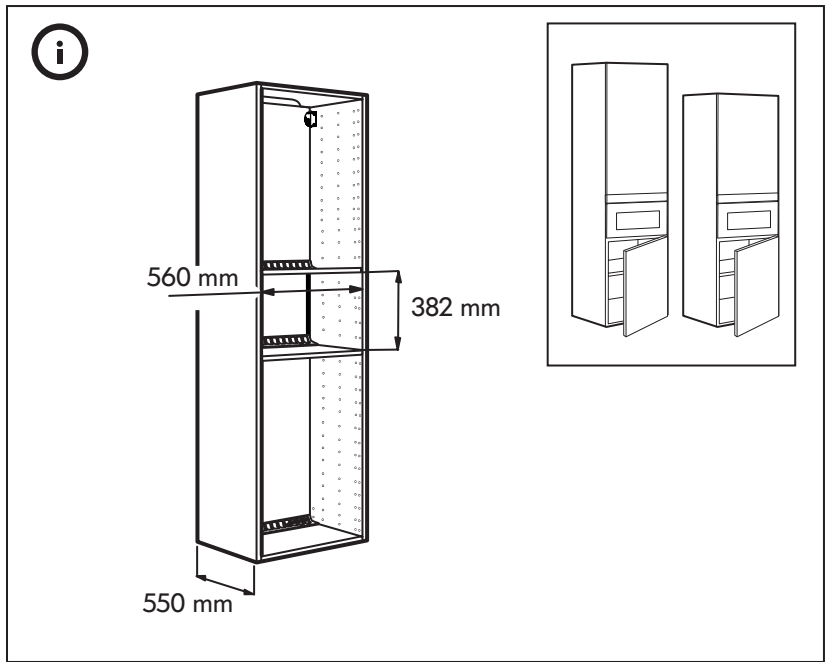
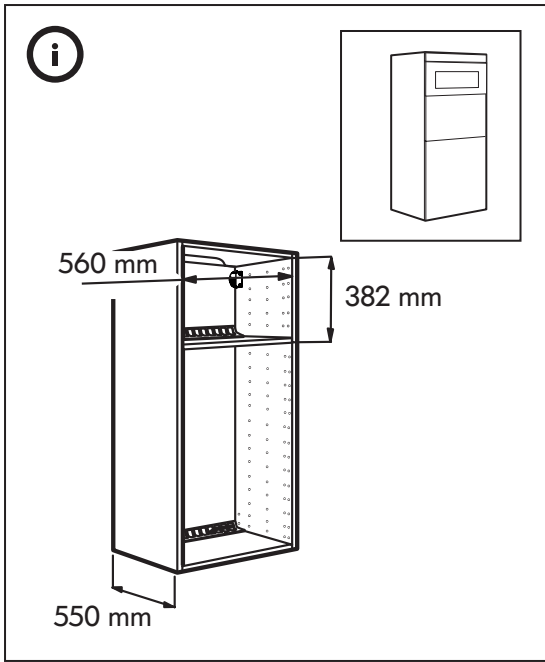
УКРАЇНСЬКА

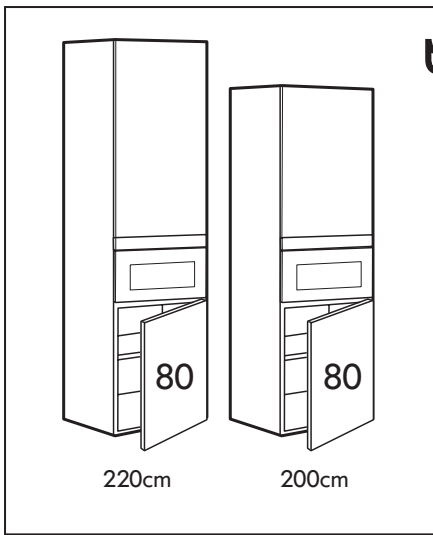
УВАГА! Установка і підключення електроустановки, води і газу повинні виконуватися кваліфікованим персоналом відповідно до інструкцій виробника та з дотриманням місцевих правил техніки безпеки.

עברית

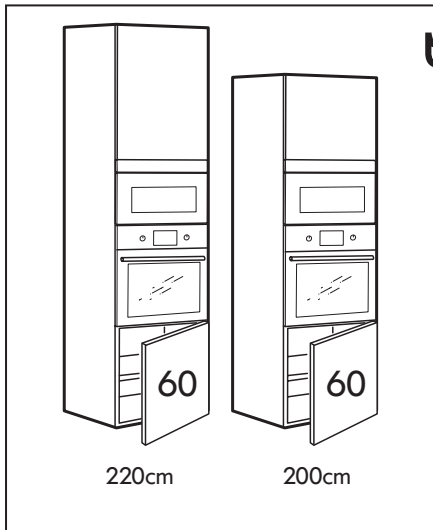
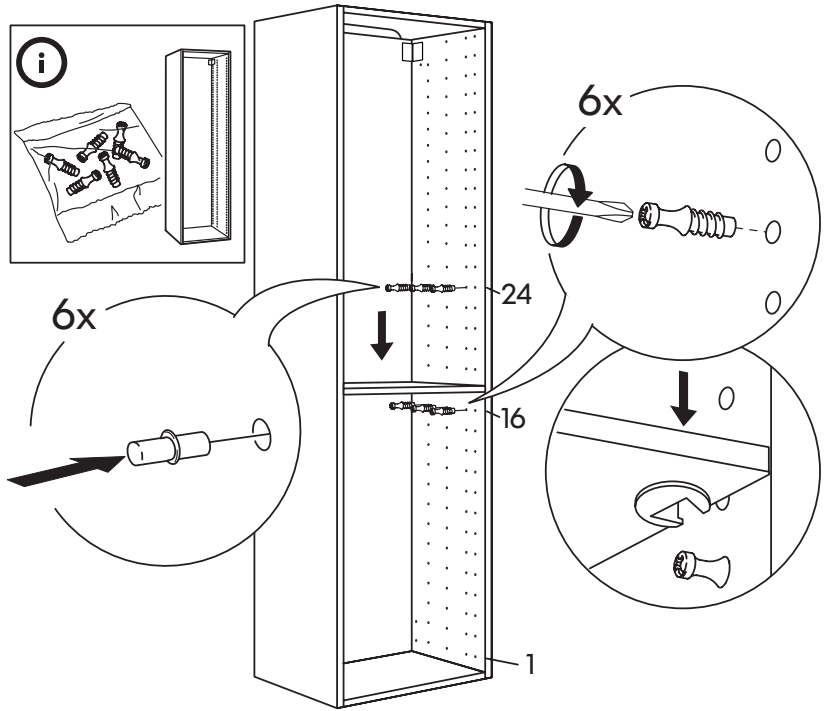
אזהרה - ההתקנה והחיבור של החשמל, המים והגז חייבים להיות מבוצעים על-ידי טכנאי מוסמך בהתאם להנחיות היצרן ותוך הקפדה על תקנות הבטיחות המקומיות



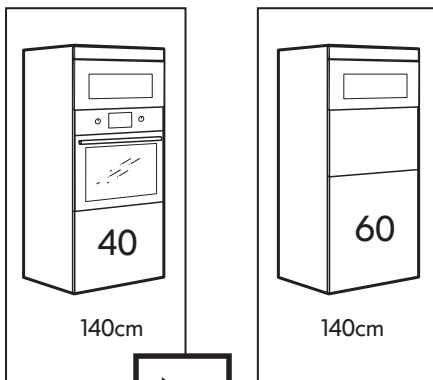
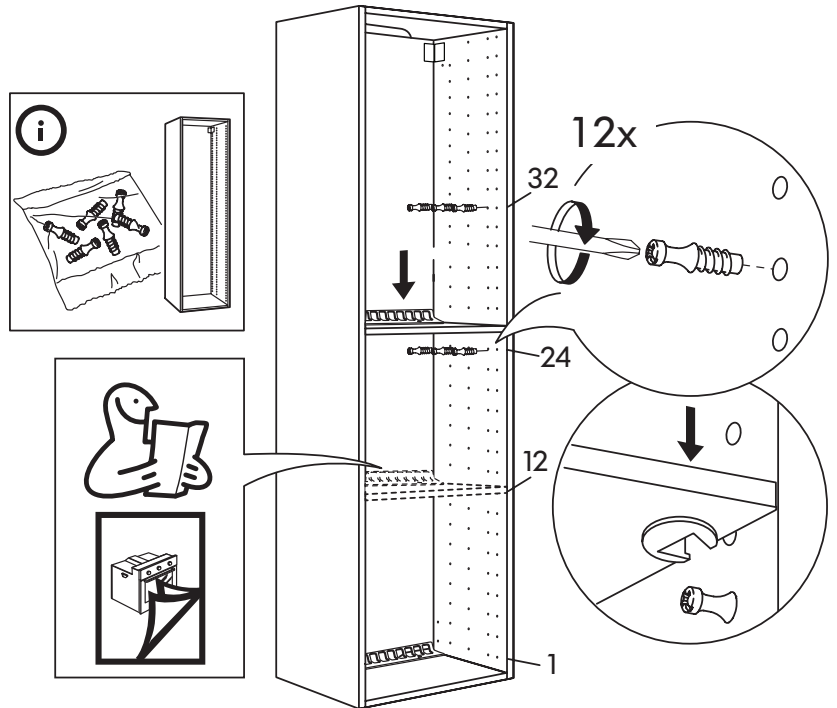




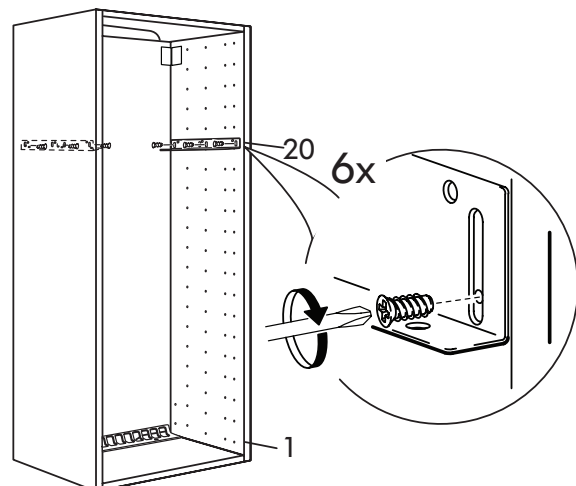
1

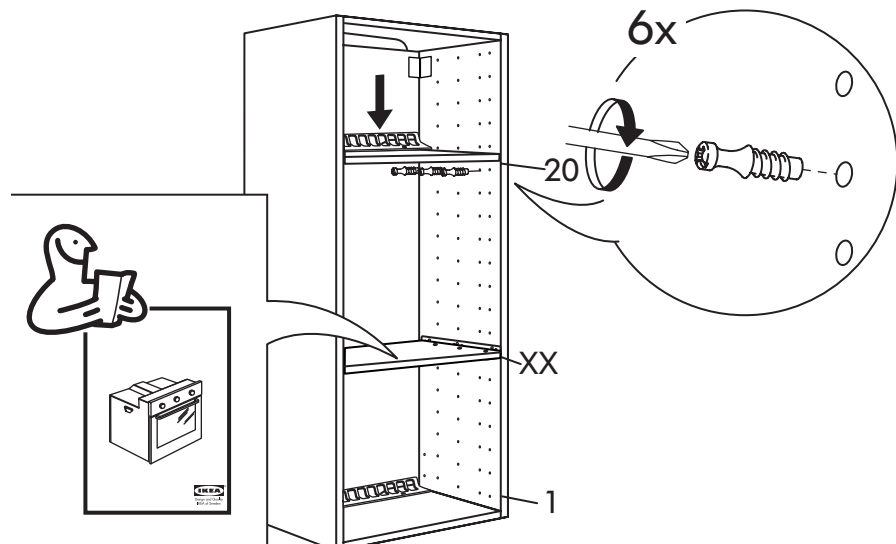
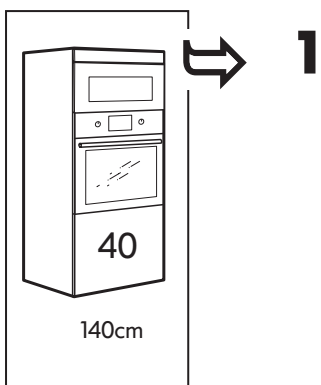
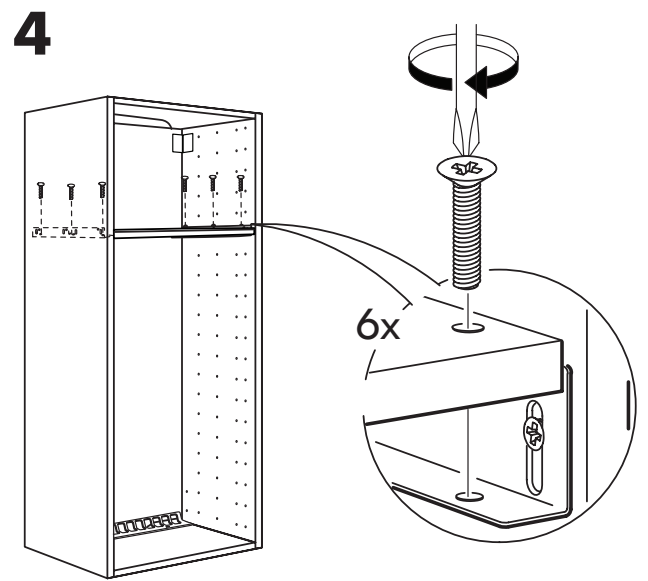
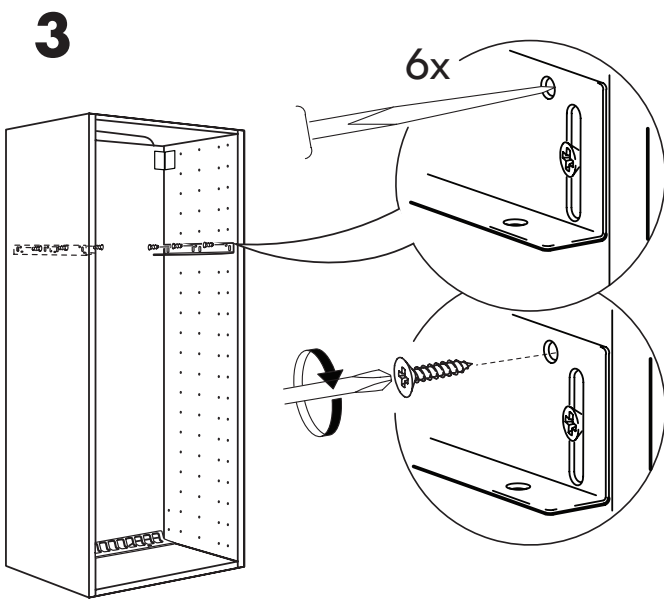
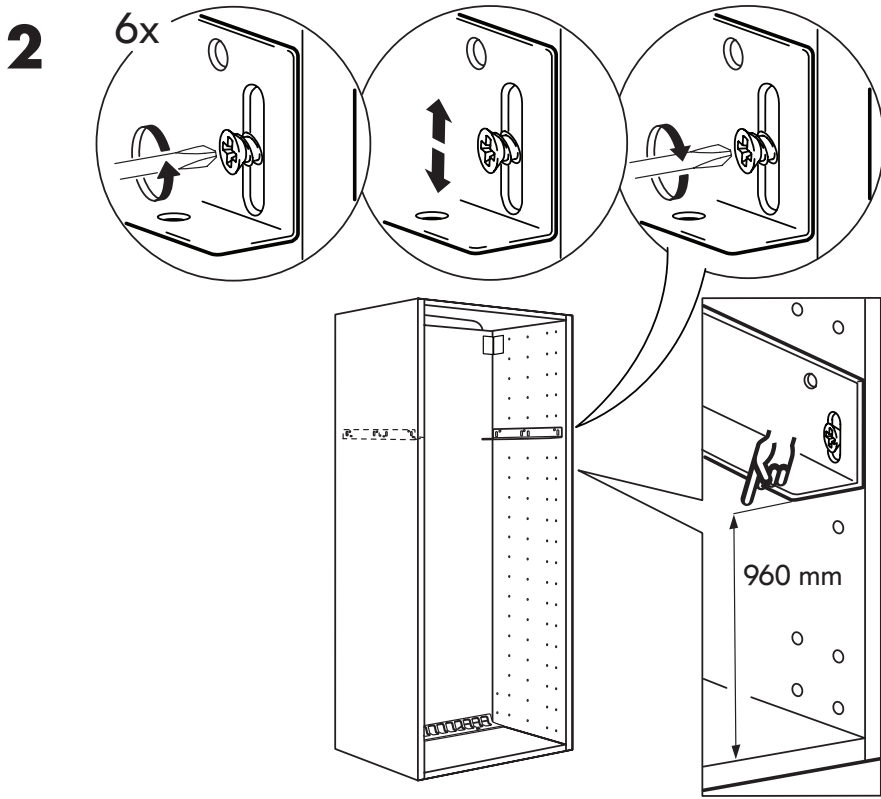


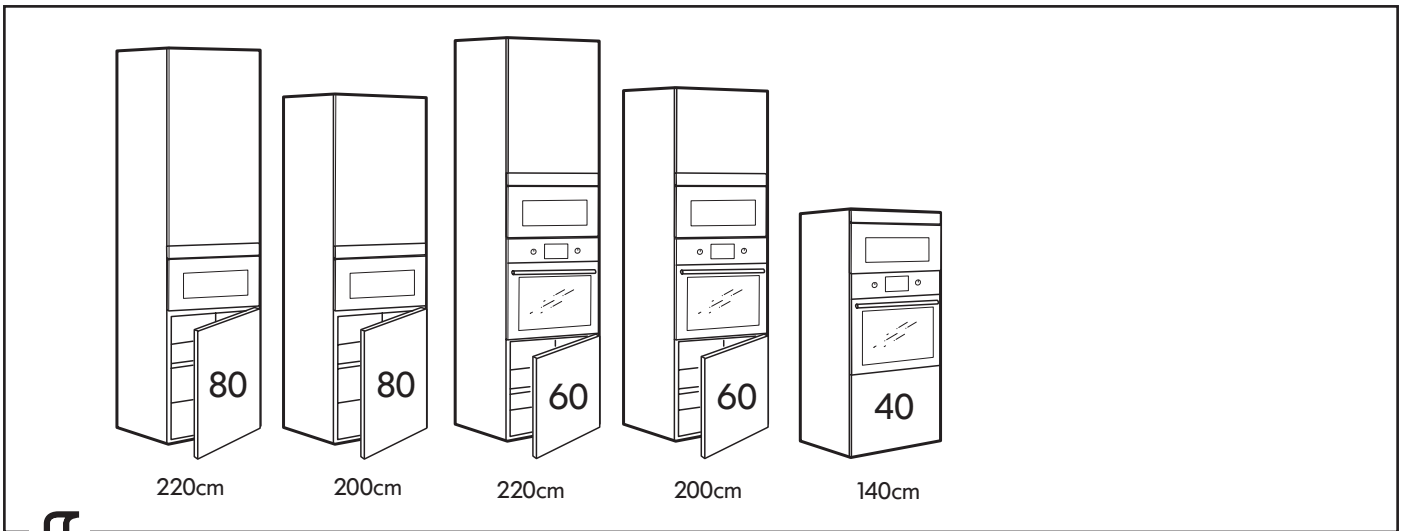
1



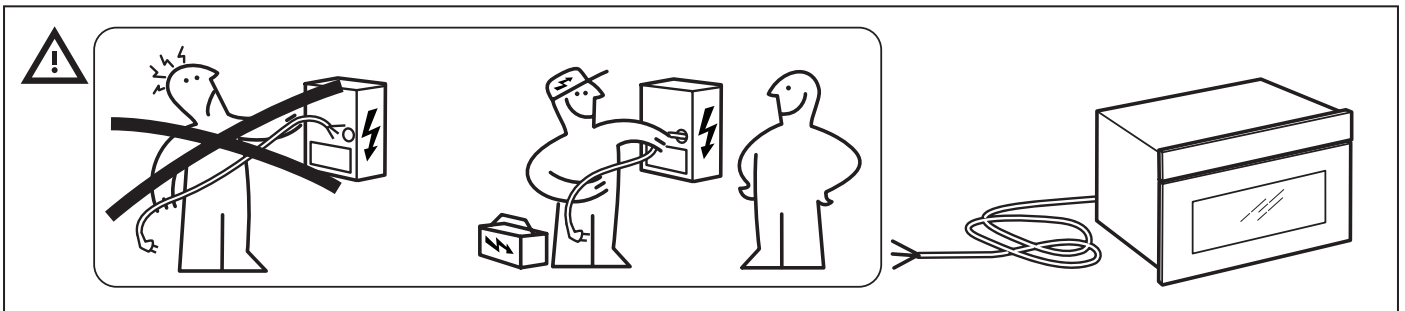
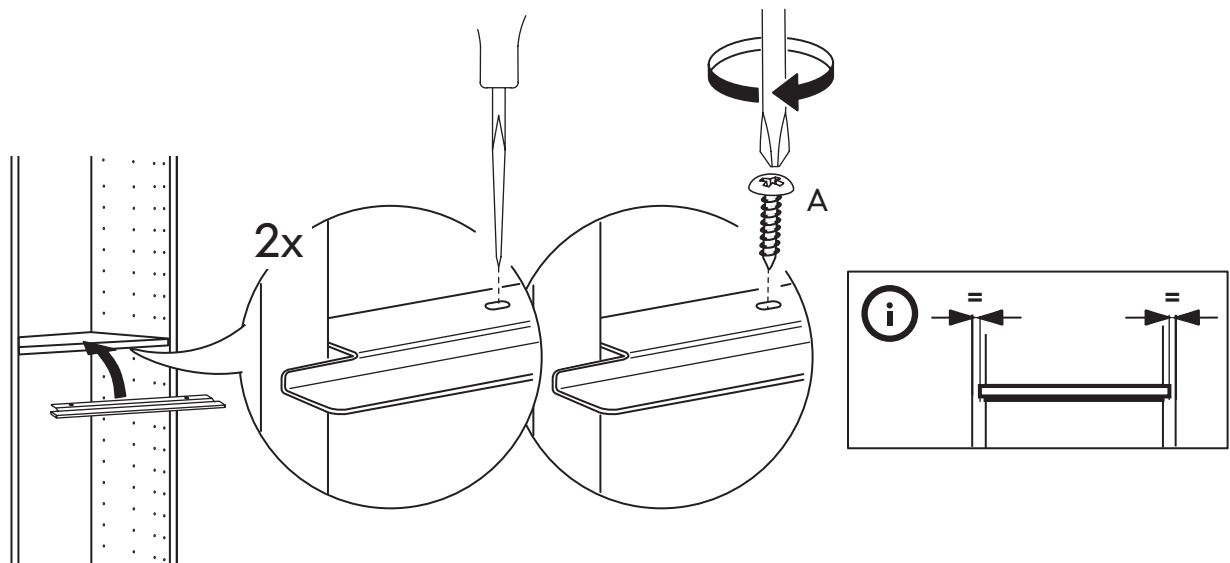
1



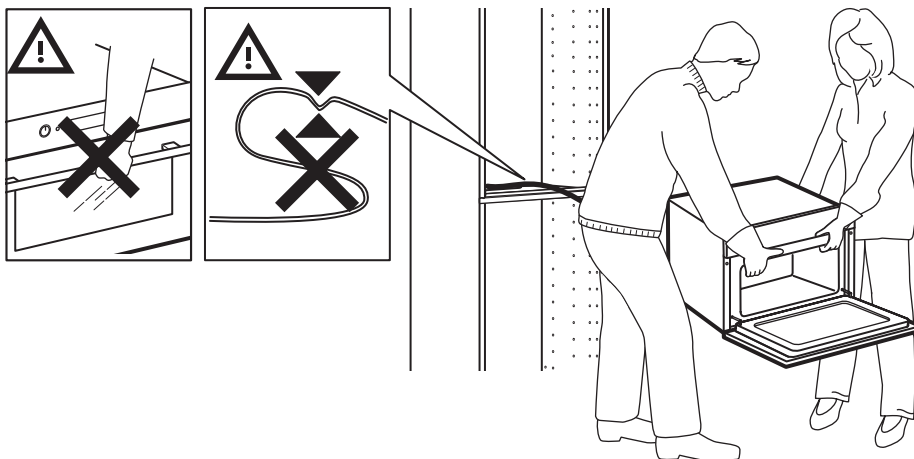




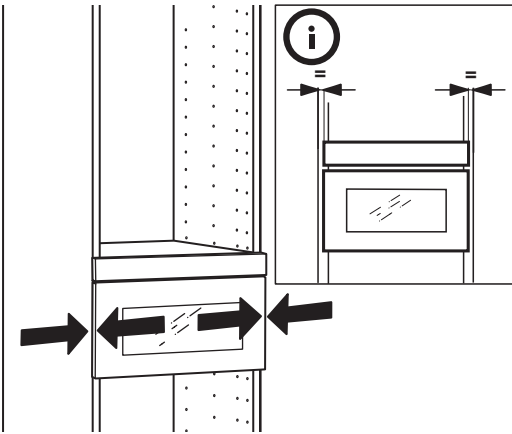
1



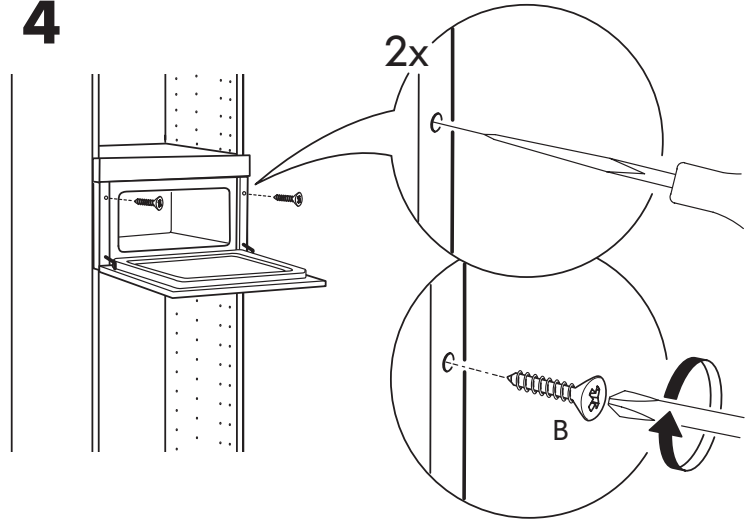
2



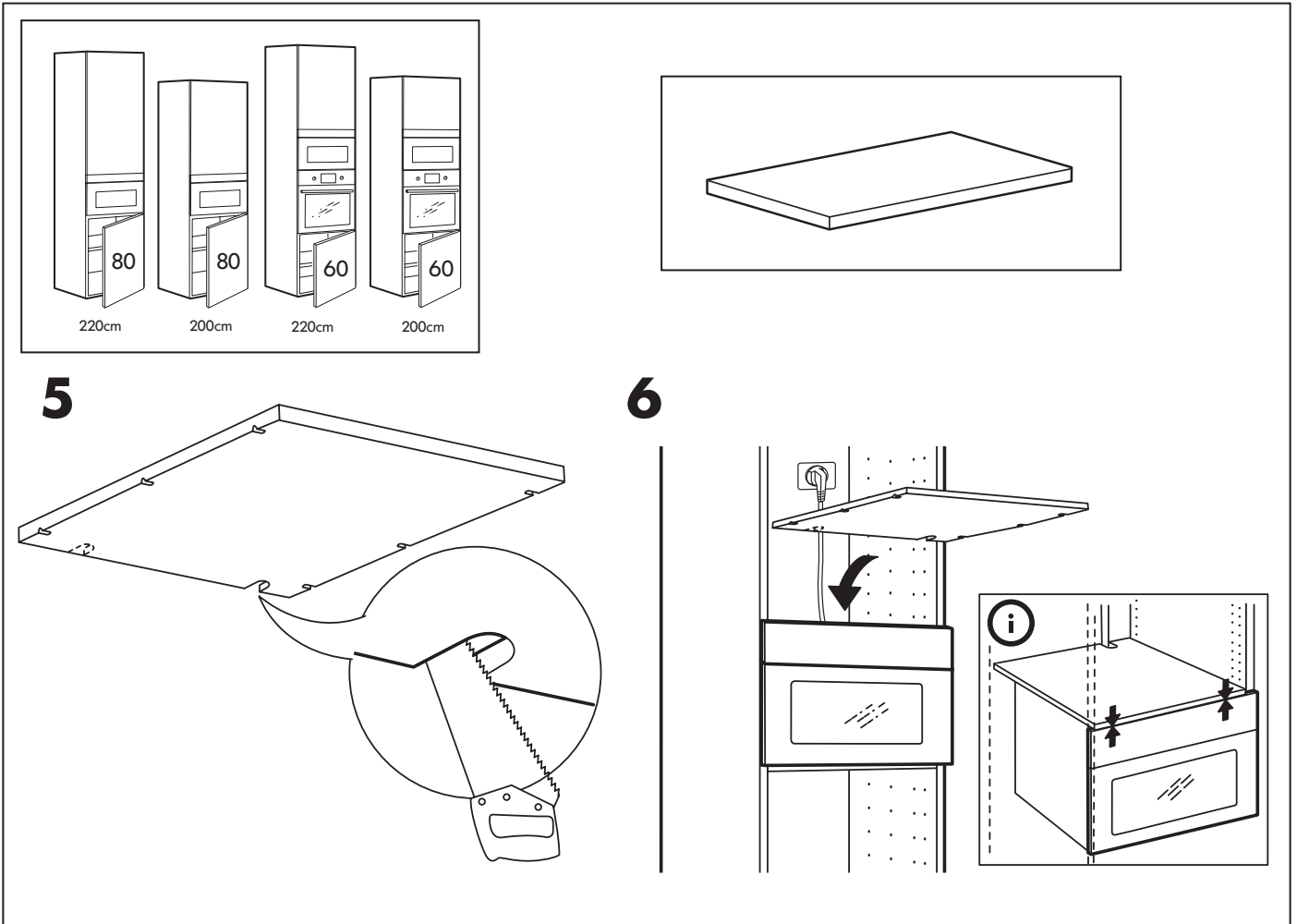
3



4



400011504516



5

6

