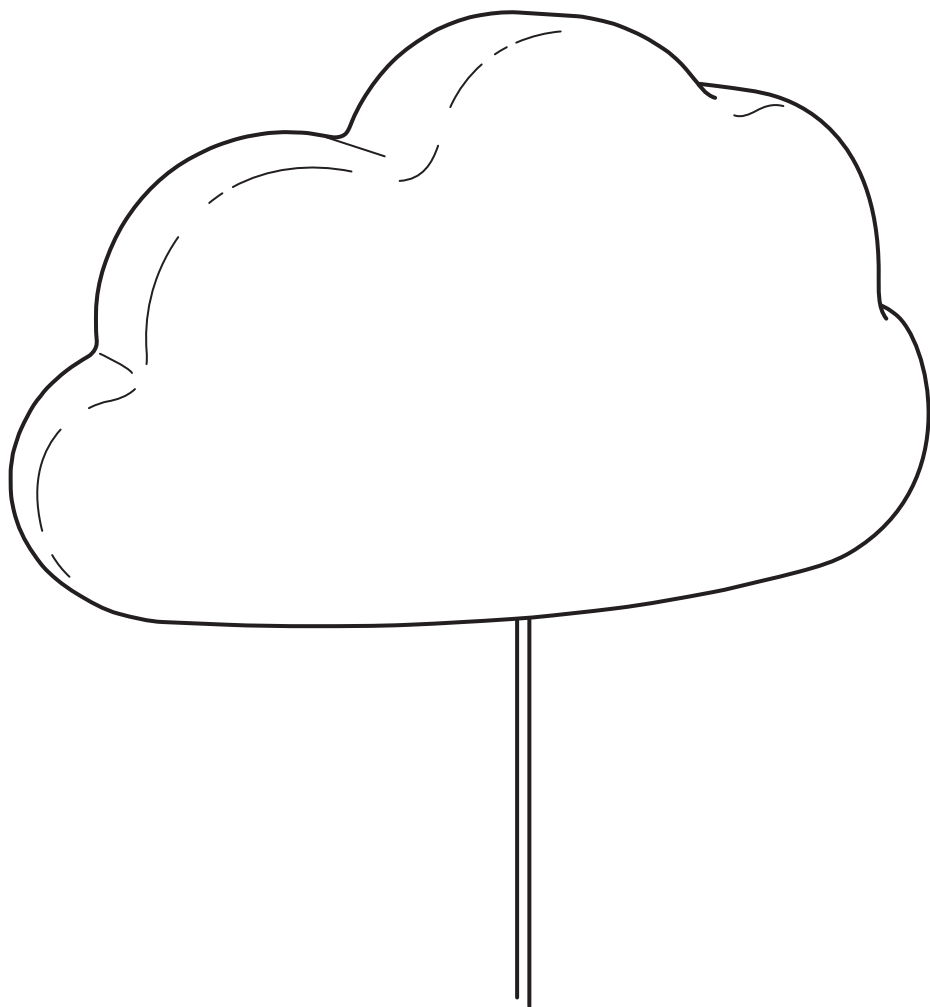


UPPLYST



Design and Quality
IKEA of Sweden



English

IMPORTANT SAFETY INSTRUCTIONS

For indoor use only.

Regularly check the cord, the transformer and all other parts for damage. If any part is damaged the product should not be used.

Important information! Keep these instructions for future use.

English

Different materials require different types of fittings. Always choose screws and plugs that are specially suited to the material.

English

This product contains a light source of energy efficiency class G.

Deutsch

WICHTIGE SICHERHEITSHINWEISE

Nur für den Gebrauch im Haus geeignet.

Regelmäßig das Kabel, den Transformator und alle anderen Teile auf Schäden überprüfen. Ist eines der Teile beschädigt, darf das Produkt nicht mehr benutzt werden.

Wichtige Information! Diese Anleitung für späteren Gebrauch aufbewahren.

Deutsch

Verschiedene Materialien erfordern verschiedene Befestigungsbeschläge. Immer Schrauben und Dübel auswählen, die für das entsprechende Material geeignet sind.

Deutsch

Dieses Produkt beinhaltet eine Lichtquelle der Energieeffizienzklasse G.

Français

INSTRUCTIONS DE SECURITE IMPORTANTES

Pour une utilisation à l'intérieur uniquement.

Vérifier régulièrement le câble, le transformateur et toutes les pièces pour vous assurer qu'ils ne sont pas endommagés. Ne pas utiliser le produit si une pièce est endommagée. Information importante. A conserver pour pouvoir s'y reporter ultérieurement.

Français

Le choix des vis dépend du matériau dans lequel elles doivent être fixées. Utiliser des vis et chevilles adaptées au matériau du support.

Français

Ce produit contient une source lumineuse de classe énergétique G.

Nederlands

BELANGRIJKE VEILIGHEIDSMATREGELEN

Uitsluitend voor gebruik binnen.

Controleer regelmatig het snoer, de transformator en alle overige delen op eventuele beschadigingen. Als een onderdeel beschadigd is, mag het product niet worden gebruikt.

Belangrijke informatie! Bewaar deze aanwijzingen voor toekomstig gebruik.

Nederlands

Verschillende materialen vereisen verschillende soorten beslag. Zorg dat de schroeven of pluggen die je kiest bestemd zijn voor het materiaal waar ze in vastgezet moeten worden.

Nederlands

Dit product bevat een lichtbron met energie-efficiëntieklasse G.

Dansk

VIGTIGE SIKKERHEDSANVISNINGER

Kun til indendørs brug.

Kontrollér jævnligt, om ledning, transformator eller andre dele er beskadiget. Hvis dele af produktet er beskadiget, må det ikke bruges.

Vigtige oplysninger! Gem anvisningerne til fremtidig brug.

Dansk

Forskellige materialer kræver forskellige typer skruer og rawlplugs. Vælg altid skruer og rawlplugs, som egner sig til det relevante materiale.

Dansk

Dette produkt indeholder en pære i energiklasse G.

Íslenska

MIKILVÆGAR ÖRYGGISLEIÐBEININGAR

Aðeins fyrir notkun innandyrá.

Farið reglulega yfir snúrana, straumbreytinn og aðra hluti og gætið að skemmdum. Ef einhver hluti vörunnar er skemmdur ætti ekki að nota hana.

Mikilvægar upplýsingar! Geymið leiðbeiningarnar fyrir frekari notkun.



Íslenska

Nota þarf mismunandi festingar í mismunandi vegg. Veljið alltaf skrufur og tappa sem henta efniinu í veggnum.

Íslenska

Varan inniheldur ljósaperu í orkuflokki G.

Norsk

VIKTIGE SIKKERHETSINSTRUKSJONER

Kun for innendørs bruk.

Sjekk ledningen, transformatoren og andre deler regelmessig for skader. Hvis noen del er skadet, skal produktet ikke brukes. Viktig informasjon. Spar på disse instruksjonene for fremtidig bruk.

Norsk

Ulike materialer krever forskjellige typer skruer og beslag. Tenk på at skruene eller pluggene du velger skal være tilpasset materialet de skal festes i.

Norsk

Dette produktet inneholder en lyskilde i energiklasse G.

Suomi

TÄRKEÄ TURVALLISUUSOHJE

Tuote on tarkoitettu vain sisäkäyttöön.

Tarkista sähköjohto, muuntaja ja muut osat säännöllisesti vaurioiden varalta. Jos joku osa on vahingoittunut, tuotetta ei saa käyttää. Tärkeää tietoa! Säilytä tämä ohje vastaisuuden varalle.

Suomi

Erilaisiin materiaaleihin tarvitaan erilaiset kiinnikkeet. Valitse kotisi materiaaleihin sopivat ruuvit ja tulpat.

Suomi

Tämä tuote sisältää lampun, jonka energiatehokkuusluokka on G.

Svenska

VIKTIGA SÄKERHETSANVISNINGAR

Endast för inomhusbruk.

Kontrollera regelbundet sladden, transformatorn och alla övriga delar så att inte skada har uppstått. Om någon del är skadad, bör produkten ej användas.

Viktig information! Spara dessa anvisningar för framtida bruk.

Svenska

Olika material kräver olika typer av beslag. Tänk på att skruvarna eller pluggarna du väljer ska vara avsedda för materialet de ska fästa i.

Svenska

Den här produkten innehåller en ljuskälla med energieffektivitetsklass G.

Česky

DŮLEŽITÉ BEZPEČNOSTNÍ INSTRUKCE

Jen pro vnitřní použití.

Pravidelně kontrolujte, zda kabel, transformátor nebo jakákoliv další část nebyla poškozena. Pokud je jakákoliv část poškozena, neměli byste výrobek používat.

Důležitá informace! Tyto instrukce si ponechte pro budoucí použití.

Česky

Různé druhy materiálů vyžadují různé druhy kování. Vždy použijte šrouby a zásuvky, které jsou vhodné pro daný typ materiálu.

Česky

Tento výrobek obsahuje žárovku s energetickou třídou G.

Español

INSTRUCCIONES DE SEGURIDAD IMPORTANTES

Utilizar solo en el interior.

Comprueba regularmente el cable, el transformador y todas las piezas para asegurarte de que no están dañados. No utilizar el producto si hubiera alguna pieza dañada. Información importante. Guardar estas instrucciones para consulta en el futuro.

Español

Diferentes materiales requieren diferentes clases de herrajes. Recuerda que los tornillos y tacos que elijas se deben adaptar al material en el que irán sujetos.

Español

Este producto incluye una fuente de luz de clase energética G.



Italiano

IMPORTANTI ISTRUZIONI DI SICUREZZA

Solo per interni.

Controlla regolarmente che il cavo, il trasformatore e tutte le altre parti non siano danneggiate. Se una o più parti sono danneggiate, il prodotto non deve essere usato. Queste informazioni sono importanti. Conservale per ulteriori consultazioni.

Italiano

Materiali diversi richiedono tipi diversi di accessori di fissaggio. Scegli viti e tasselli adatti al materiale a cui vanno fissati.

Italiano

Questo prodotto include una fonte luminosa di classe di efficienza energetica G.

Magyar

FONTOS BIZTONSÁGI UTASÍTÁSOK

Csak beltéri használatra ajánlott.

Rendszeresen ellenőrizd a vezetékét, a transzformátort és a többi alkatrészt, hogy van-e rajta sérülés. Ha bármelyik rész sérült, ne használd a terméket.

Fontos információ! Őrizd meg ezt a tájékoztatót későbbi használatra.

Magyar

Különböző anyagok, különböző típusú szerelési anyagokat igényelnek. Mindig válassz olyan csavarokat és tipliket, melyek a leginkább megfelelnek a számodra.

Magyar

A termék G energiaosztályba tartozó fényforrást tartalmaz.

Polski

WAŻNE ZALECENIA DOTYCZĄCE BEZPIECZEŃSTWA

Wyłącznie do użytku wewnątrz pomieszczeń.

Regularnie sprawdzaj czy przewód zasilający, transformator i wszystkie pozostałe części nie są uszkodzone. Jeśli jakkolwiek część jest uszkodzona, nie należy produktu używać. Ważna informacja! Zachowaj niniejszą instrukcję do wykorzystania w przyszłości.

Polski

Różne materiały (podłoża) wymagają różnych typów mocowań. Używaj zawsze wkrętów i zatyczek odpowiednich do danego rodzaju materiału (podłoża).

Polski

Ten produkt zawiera źródło światła o klasie efektywności energetycznej G.

Eesti

OLULISED OHUTUSJUHISED

Kasutamiseks vaid siseruumides.

Kontrollige juhet, trafot ja teisi osi regulaarselt, et neil poleks kahjustusi. Kui mõni osa on kahjustatud, siis ei tohiks seda kasutada. Oluline teave! Hoidke juhised hilisema vajaduse tarbeks alles.

Eesti

Erinevate materjalide puhul kasutatakse erinevaid kinnitustahendeid. Valige kruvid ja kinnitused, mis sobivad selle pinna materjaliga, kuhu lambi paigaldate.

Eesti

Selles tootes on energiatõhususe klassi G kuuluv valgusallikas.

Latviešu

SVARĪGA DROŠĪBAS INFORMĀCIJA

Lietošanai vienīgi iekštelpās.

Regulāri pārbaudiet, vai vadi, transformators un citas detaļas nav bojātas. Ja kāda detaļa ir bojāta, precī nedrīkst izmantot.

Svarīga informācija! Saglabājiet instrukciju turpmākai uztīņai.

Latviešu

Stiprinājumi jāizvēlas atkarībā no materiāla. Vienmēr izvēlieties skrūves un dībeļus, kas ir piemēroti konkrētajam materiālam.

Latviešu

Preces komplektā ir spuldze, kuras energoefektivitāte atbilst G klasei.

Lietuvių

SVARBIOS SAUGOS INSTRUKCIJOS

Naudoti tik patalpoje.

Reguliariai tikrinkite, ar laidas, transformatorius ir kitos prekės dalys yra tvarkingos, nepažeistos. Aptikus defektų, prekės naudoti negalima. Svarbi informacija! Išsaugokite ateičiai.

Lietuvių

Tvirtinimo elementai pasirenkami pagal medžiagas. Pasirinkite varžtus ir kištukus tinkamus būtent tai medžiagai.



Lietuvių

Šiame gaminyje yra G energijos efektyvumo klasės šviesos šaltinis.

Portugues

IMPORTANTES INSTRUÇÕES DE SEGURANÇA Só para usar no interior.

Verifique regularmente o cabo, o transformador e todas as outras partes. Se alguma das partes estiver danificada, o produto não deverá ser utilizado.

Informação importante! Mantenha estas instruções para uso futuro.

Portugues

Os diferentes tipos de materiais requerem diferentes tipos de fixações. Escolha sempre parafusos e buchas especialmente apropriados para cada material.

Portugues

Este artigo contém uma fonte de iluminação de classe energética G.

Româna

INSTRUCȚIUNI IMPORTANTE DE SIGURANȚĂ

Se folosește doar la interior.

Verifică regulat cablul, transformatorul și alte componente. În cazul în care acestea sunt deteriorate, produsul nu poate fi folosit. Păstrează instrucțiunile.

Româna

Materialele variate necesită diferite tipuri de accesorii. Alege întotdeauna șuruburi și ștecăre adecvate materialului respectiv.

Româna

Acest produs conține un bec din clasa G de eficiență energetică.

Slovensky

DÔLEŽITÉ BEZPEČNOSTNÉ INŠTRUKCIE

Len na vnútorné použitie.

Pravidelne kontrolujte kábel, transformátor a všetky ostatné časti, či nie sú poškodené. V prípade, že je ktorákoľvek časť poškodená, výrobok ďalej nepoužívajte. Dôležitá informácia! Tieto inštrukcie si uschovajte.

Slovensky

Rôzne materiály si vyžadujú rozličné typy montážneho kovania. Vždy vyberajte skrutky a zásvuky vhodné k danému materiálu.

Slovensky

Súčasťou výrobku je svetelný zdroj s triedou energetickej účinnosti G.

Български

ВАЖНИ ИНСТРУКЦИИ ЗА БЕЗОПАСНОСТ

Само за употреба на закрито.

Редовно проверявайте кабела, трансформатора и всички останали части за повреда. Ако някоя от частите е повредена, продуктът не бива да се използва. Важна информация! Запазете тези инструкции за бъдеща справка.

Български

Различните материали изискват различни видове фитинги. Винаги подбирайте винтове и болтове, подходящи за материала.

Български

Този продукт съдържа осветително тяло с енергиен клас G.

Hrvatski

VAŽNE SIGURNOSNE UPUTE

Samo za upotrebu u zatvorenom.

Redovito provjeravati kabel, transformator i ostale dijelove za oštećenja. Ako je ijedan dio oštećen, proizvod se ne smije koristiti. Važna informacija! Sačuvati ove upute za buduće potrebe.

Hrvatski

Različiti materijali zahtijevaju različite vrste okova. Uvijek odaberite vijke i tiple koji točno odgovaraju materijalu.

Hrvatski

Ovaj proizvod ima izvor svjetlosti energetskog razreda G.



Ελληνικά

ΣΗΜΑΝΤΙΚΕΣ ΟΔΗΓΙΕΣ ΑΣΦΑΛΕΙΑΣ

Για χρήση σε εσωτερικό χώρο μόνο.
Ελέγχετε τακτικά το καλώδιο, το μετασχηματιστή και όλα τα άλλα μέρη για τυχόν φθορά. Εάν οποιοδήποτε μέρος έχει φθαρεί, δε θα πρέπει να χρησιμοποιείτε το προϊόν.
Σημαντικές πληροφορίες! Φυλάξτε αυτές τις οδηγίες για μελλοντική χρήση.

Ελληνικά

Τα διαφορετικά εξαρτήματα απαιτούν και διαφορετικούς τύπους εξαρτημάτων. Επιλέγεται πάντοτε βίδες και βύσματα, τα οποία να είναι κατάλληλα για το αντίστοιχο υλικό.

Ελληνικά

Αυτό το προϊόν περιέχει μια φωτεινή πηγή ενεργειακής απόδοσης τάξης G.

Русский

ВАЖНАЯ ИНСТРУКЦИЯ ПО БЕЗОПАСНОСТИ

Только для использования в помещении.
Регулярно проверяйте провод, трансформатор и все остальные части на предмет наличия повреждения. Если какая-либо из них окажется поврежденной, товаром пользоваться нельзя.
Важная информация! Сохраняйте эту инструкцию для справок в дальнейшем.

Русский

Разные материалы требуют различных типов креплений. Выбирайте шурупы и пробки в соответствии с материалом.

Русский

В этом товаре есть источник света класса энергоэффективности G.

Українська

ВАЖЛИВІ ІНСТРУКЦІЇ З ТЕХНІКИ БЕЗПЕКИ

Лише для використання у приміщенні.
Регулярно перевіряйте дріт, адаптер та інші елементи. Якщо будь-яка частина виробу пошкоджена, його заборонено використовувати.
Важливо! Зберігайте ці інструкції для подальшого використання.

Українська

Для різних матеріалів потрібні різні кріплення. Завжди підбирайте шурупи та гарнітуру залежно від матеріалу.

Українська

Виріб містить джерело світла, клас енергоефективності - G.

Srpski

VAŽNA UPOZORENJA

Isključivo za upotrebu u zatvorenom.
Redovno proveravaj da nisu oštećeni kabl, transformator ili neki drugi deo. Ako je bilo koji deo oštećen, ne koristi proizvod. Važna informacija! Sačuvaj ova uputstva za ubuduće.

Srpski

Različite vrste materijala zahtevaju različite spone. Uvek biraj tiplove i zavrtnje koji odgovaraju materijalu.

Srpski

Ovaj proizvod ima izvor svetlosti koji pripada klasi energetske efikasnosti G.

Slovenščina

POMEMBNA VARNOSTNA NAVODILA

Samo za uporabo v zaprtih prostorih.
Redno pregleduj kabel, pretvornik in vse druge sestavne dele, da niso poškodovani. Če je katerikoli del poškodovan, izdelka ne uporabljaj.
Pomembne informacije! Shrani ta navodila za kasnejšo uporabo.

Slovenščina

Različni materiali zahtevajo različne pritrdilne elemente. Vedno uporabi vijake in zidne vložke, ki so primerni za določen material.

Slovenščina

Ta izdelek vsebuje svetlobni vir razreda energijske učinkovitosti G.

Türkçe

ÖNEMLİ GÜVENLİK TALİMATLARI

Sadece iç mekanda kullanılır.
Kablo, transformatör ve diğer parçaları düzenli olarak kontrol ediniz. Herhangi bir parçası hasarlı ise ürün kullanılmamalıdır.
Önemli bilgi! Bu talimatları ileride gerekebileceği için saklayınız.

Türkçe

Farklı materyaller farklı türde bağlantı parçaları gerektirir. Her zaman materyale uygun vida ve prizleri tercih edin.



Türkçe

Bu ürün, G sınıfı enerji verimliliğine sahip ışık kaynağı içerir.

中文

重要安全说明
仅供室内使用。
定期检查电线、变压器及所有其他部件是否有损坏。
如果任何部件有损坏, 请勿使用该产品。
重要信息! 请妥善保管本说明书, 以备日后参考。

中文

不同的安装材质须采用不同的固定安装螺钉。务必选择适用的安装螺钉和螺栓。

中文

本产品包含一个G级能效的照明光源。

繁體

重要安全說明
僅適合室內使用。
定期檢查電線、變壓器及其他所有零件是否受損。若發現任何零件受損, 應停止使用產品。重要資訊! 請妥善保存, 以供參考。

繁體

不同材質的牆壁需使用不同種類的上牆配件, 請選用適合牆壁材質的螺絲和配件。

繁體

本產品已包含能源效率等級G的燈具。

한국어

주요 안전 설명서
실내에서만 사용하세요.
주기적으로 전선과 변압기, 기타 부품이 손상되지 않았는지 확인해주세요. 부품이 손상된 경우에는 제품을 사용하지는 않습니다. 중요! 나중에 사용할 수 있도록 본 설명서를 보관해주세요.

한국어

고정할 곳의 소재에 따라 다른 종류의 고정장치를 사용해야 합니다. 반드시 소재에 적합한 나사와 칼브력을 사용하세요.

한국어

이 제품에는 에너지 효율 G등급의 광원이 포함되어 있습니다.

日本語

安全に関する重要なお知らせ
室内専用
コード、充電アダプター、その他のパーツが損傷していないか定期的にチェックしてください。損傷が見つかった場合には、使用を中止してください。この説明書には重要な情報が含まれています。いつでも参照できるように大切に保管してください。

日本語

壁の材質により使用できるネジの種類が異なります。壁の材質に合ったネジやネジ固定具を使用してください。

日本語

本製品の光源のエネルギー効率クラスはGです。

Bahasa Indonesia

PETUNJUK KESELAMATAN PENTING
Hanya untuk penggunaan dalam ruang.
Periksa kabel, trafo dan semua bagian lainnya secara berkala untuk kerusakan. Jika terdapat bagian yang rusak, produk sebaiknya tidak digunakan.
Informasi penting! Simpan petunjuk ini untuk penggunaan berikutnya.

Bahasa Indonesia

Bahan material yang berbeda memerlukan kelengkapan yang berbeda. Selalu memilih sekrup dan baut yang sesuai dengan bahan material pilihan anda.

Bahasa Indonesia

Terdapat lampu efisiensi energi kelas G di dalam produk ini.

Bahasa Malaysia

ARAHAN PENTING KESELAMATAN
Untuk kegunaan dalam kediaman sahaja.
Kerap periksa kord, transformer dan semua bahagian-bahagian lain jika terdapat kerosakan. Jika ada, produk tidak boleh digunakan. Maklumat penting! Simpan arahan ini untuk kegunaan masa hadapan.

Bahasa Malaysia

Bahan yang berlainan memerlukan jenis pelengkap yang berlainan. Sentiasa pilih skru dan palam yang paling sesuai dengan bahan.

Bahasa Malaysia

Produk ini mengandungi sumber cahaya bagi kecekapan tenaga kelas G.



عربي

تعليمات سلامة مهمة للإستعمال الداخلي فقط. تحقق بشكل منتظم من السلك، المحوّل و كل الأجزاء الأخرى. إذا عطب أي جزء لا يجب إستعمال المنتج. معلومات هامة! إحفظ هذه التعليمات للإستخدام وقت الحاجة.

عربي

المواد المختلفة تتطلّب أنواع مختلفة من التّركيبات. إختار البراغي والمقابس التي تناسب خاصية المادة.

عربي

يحتوي هذا المنتج على مصدر إضاءة من فئة كفاءة الطاقة G.

ไทย

คำแนะนำเพื่อความปลอดภัย
สำหรับใช้งานในร่มเท่านั้น

หมั่นตรวจสอบสายไฟ เครื่องแปลงไฟ และชิ้นส่วนอื่นๆ ว่า
ชำรุดหรือไม่ ห้ามใช้สินค้านี้ หากชิ้นส่วนใดชำรุด ข้อมูลสำคัญ
เก็บคำแนะนำนี้ไว้ใช้อย่างถึง

ไทย

วัสดุพื้นผนังและเพดานมีหลายแบบแตกต่างกัน จึงจำเป็นต้อง
ใช้สกรูหรืออุปกรณ์ยึดต่างชนิดกัน ควรเลือกใช้สกรูและฟุก
ชนิดที่เหมาะสมกับ พื้นผิวที่คุณต้องการติดตั้งโคมไฟ

ไทย

สินค้านี้มีหลอดไฟประสิทธิภาพการใช้พลังงานแบบ Class G

Tiếng Việt

HƯỚNG DẪN AN TOÀN QUAN TRỌNG

Chỉ phù hợp để sử dụng trong nhà.

Thường xuyên kiểm tra để đảm bảo dây điện, máy
biến áp và tất cả các bộ phận khác không bị hư
hỏng. Không sử dụng sản phẩm nếu có bất kì bộ
phận nào bị hư hỏng.

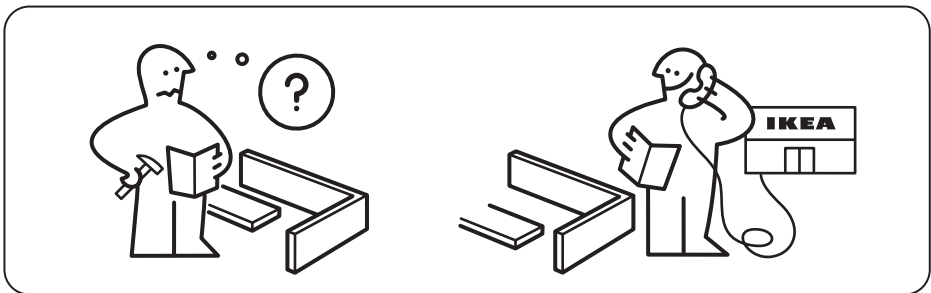
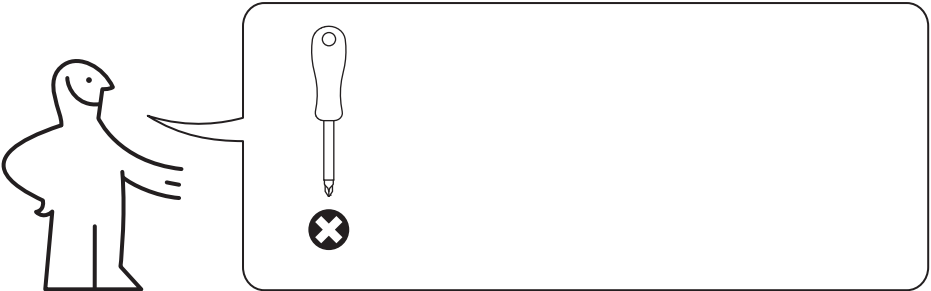
Thông tin quan trọng! Lưu lại tài liệu hướng dẫn
để tham khảo khi cần.

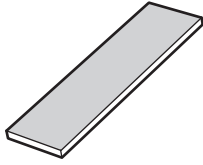
Tiếng Việt

Các chất liệu bề mặt khác nhau cần các loại phụ
kiện lắp ráp khác nhau. Hãy chọn ốc vít và tắc kê
phù hợp với chất liệu.

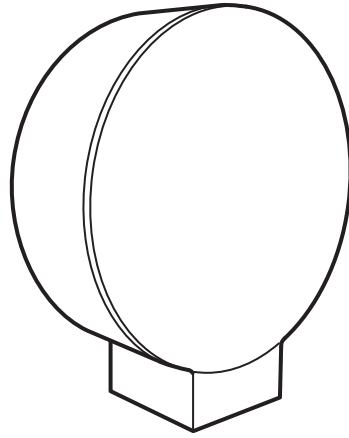
Tiếng Việt

Sản phẩm này bao gồm nguồn sáng xếp hạng
hiệu suất năng lượng G.

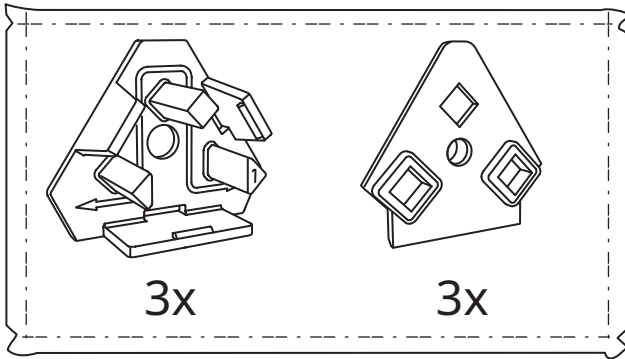




1x



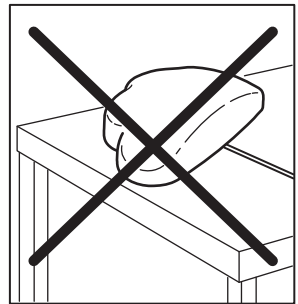
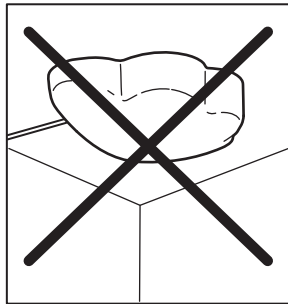
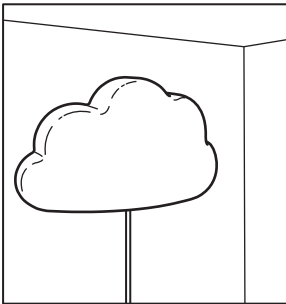
10043597



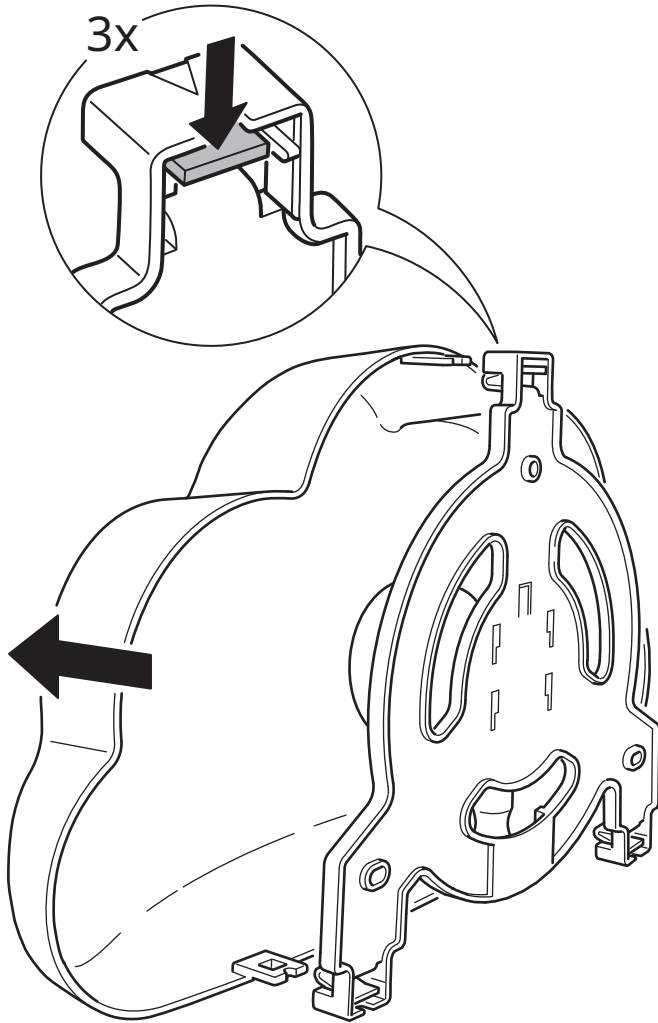
3x

3x

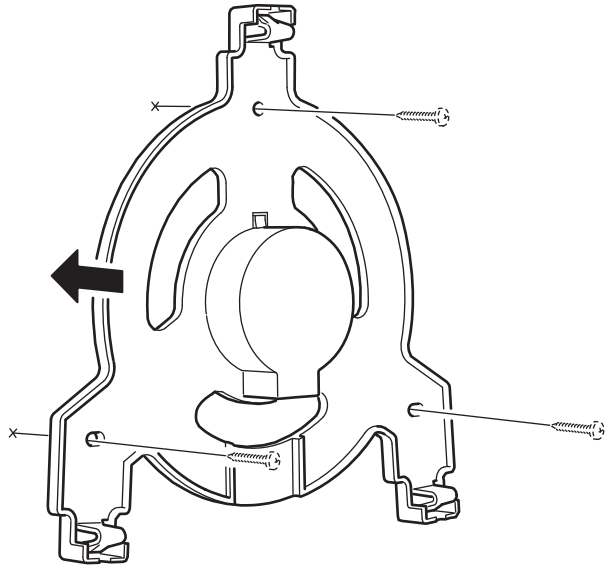
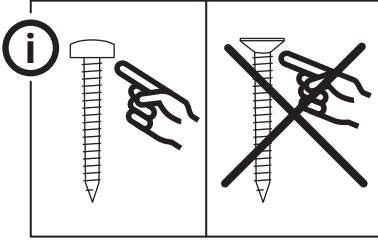
158671



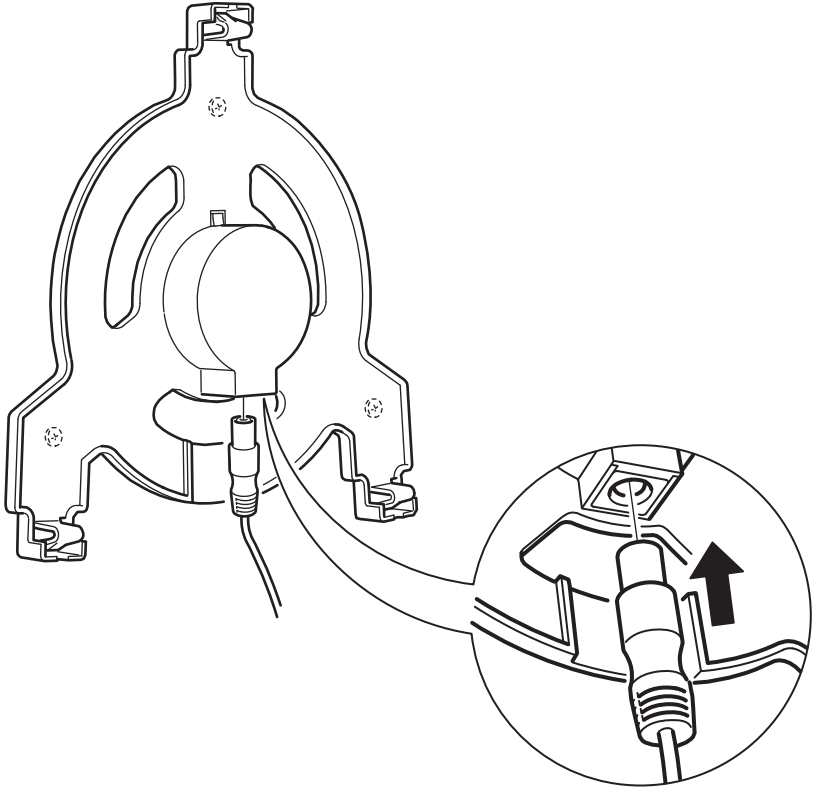
1



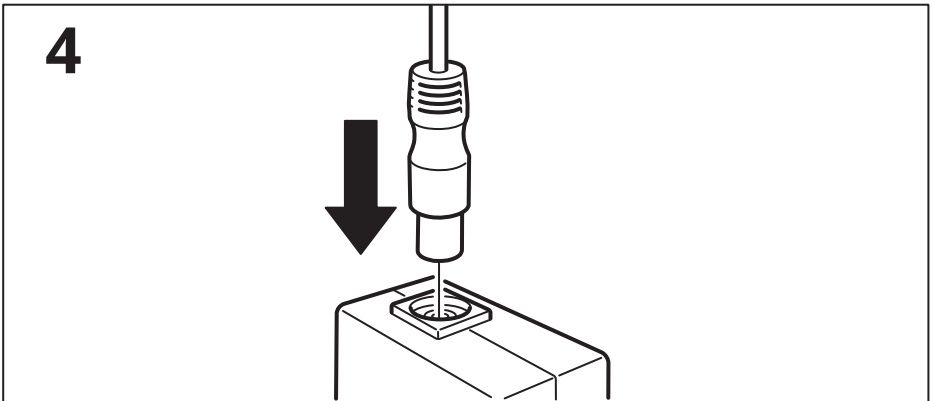
2



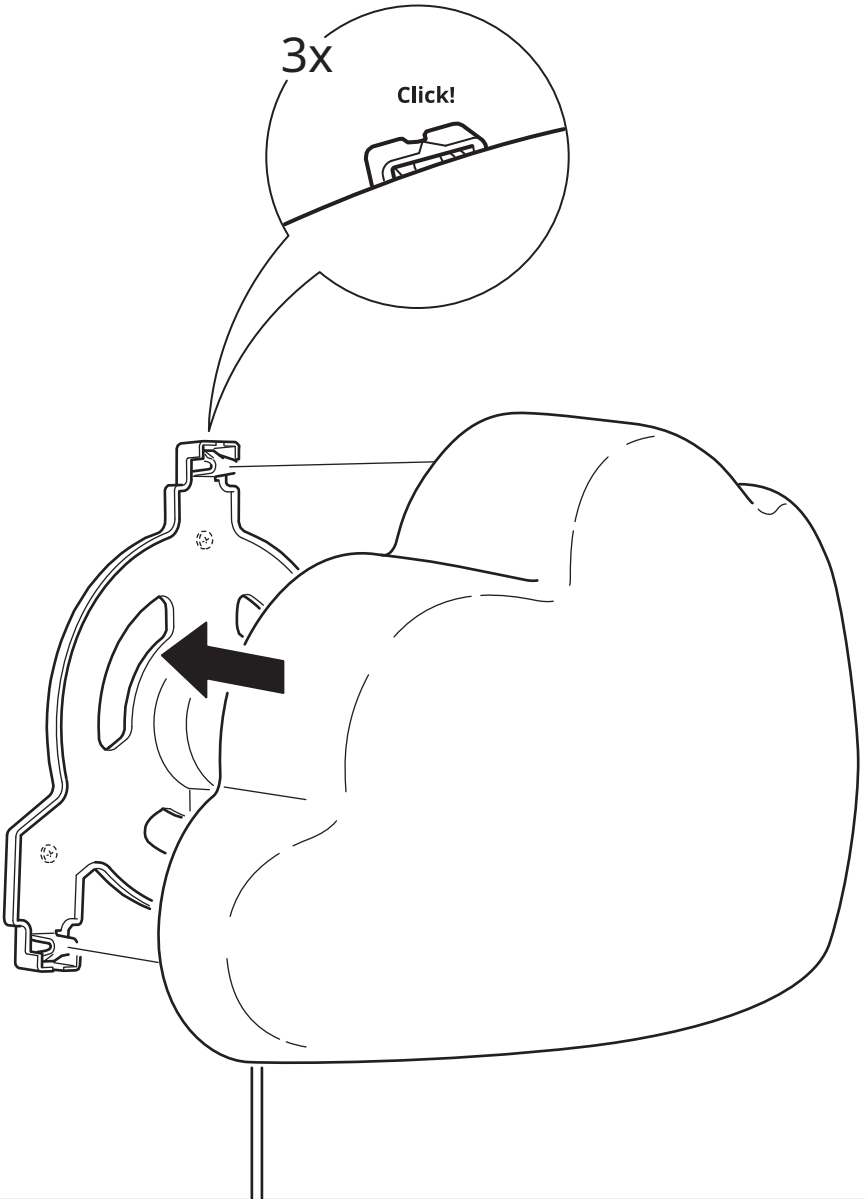
3



4



5





English

WARNING – Strangulation hazard.
NEVER place cord within reach of the child in a cot or playpen. ALWAYS secure cord to wall. Check regularly that the cord is securely fastened.
Pull the cord to remove any slack between switch and both fasteners. Tie up any remaining slack cord between fastener and socket.
Please see illustration of how to secure cord to wall further on in this document.

Deutsch

ACHTUNG - Strangulationsgefahr.
Das Kabel NIE in Reichweite von Kindern im Kinderbett oder Laufst llchen anbringen. Kabel IMMER an der Wand befestigen. Regelm sig pr fen, ob das Kabel noch fest sitzt.
Das Kabel straffziehen, um zu vermeiden, dass es zwischen Steckdose und den beiden Haltern zu locker sitzt. Evtl.  berstehendes Kabel zwischen Befestigung und Steckdose zusammenbinden.
Weiter unten in dieser Anleitung zeigt eine Abbildung, wie das Kabel an der Wand befestigt wird.

Franais

ATTENTION – Risque d’ trangement
Ne JAMAIS laisser le fil pendre   port e d’un enfant dans son lit ou dans son parc. Veillez   TOUJOURS maintenir le fil contre le mur.
V rifier r guli rement que le fil est correctement maintenu.
Tendre le fil pour  viter tout jeu entre l’interrupteur et les deux fixations. Nouer tout fil rest  lâche entre la fixation et la prise de courant.
Se reporter   l’illustration plus loin dans ce document pour la fixation du fil contre le mur.

Nederlands

WAARSCHUWING - Verstikkingsgevaar
Plaats het snoer NOOIT zo dat een kind in een babybed, ledikant of box erbij kan. Bevestig het snoer ALTIJD aan de wand. Controleer regelmatig of het snoer nog stevig vastzit.
Trek het snoer strak om te voorkomen dat het loshangt tussen de schakelaar en beide bevestigingen. Bind het teveel aan snoer tussen de bevestiging en het stopcontact bij elkaar.
Verderop in dit document zie je een illustratie waarop staat afgebeeld hoe je het snoer aan de wand bevestigt.

Dansk

ADVARSEL – Risiko for kv elning.
Placer ALDRIG ledninger inden for r kkevidde af b rn i en tremmeseng eller kravleg rd. Ledninger skal ALTID fastg res til v ggen. Kontroll r j vnligt, at ledningen er sikkert fastgjort.
Tr k i ledningen, s  den ikke h nger l st mellem kontakten og fastg relsespunkterne.
Rul overskydende ledning mellem fastg relsespunktet og stikket sammen.
Se p  illustrationen l ngere fremme i dette dokument, hvordan ledningen skal fastg res til v ggen.

 slenska

VARU D - Hengingarh tta.
ALDREI hafa sn runa þar sem barn   v ggu e a leikgrind n r til hennar. Festu sn runa ALLTAF vi  vegg. Athuga u reglulega hvort sn ran s  tryggilega fest.
Toga u   sn runa til   engin slaki s    milli innstungu og festingann. Hertu    llum slaka sem kann   vera   milli festinganna og innstungunnar.
Vinsamlega sko a u sk ringarmynd af þvi hvernig eigi   festa sn runa vi  vegginn seinna   lei beiningunum.

Norsk

ADVARSEL – kvelningsfare.
Plasser ALDRI ledningen innen rekkevidde for barn i en sprinkelseng eller lekegrind. Fest ALLTID ledningene i vegg. Sjekk regelmessig at ledningen er sikkert festet.
Trek i ledningen for   unng    den slakker mellom str mbryteren og begge festene. Bind opp ledningen om den er slakk mellom festet og veggkontakten.
Lengre frem i dette dokumentet kan du se en illustrasjon av hvordan du fester ledningen i vegg.

Suomi

VAROITUS – Kuristumisvaara.
Pid  johto AINA lapsen ulottumattomissa l hell  pinnas nkyl  tai leikkikeh  .
Kiinnit  AINA johto sein  n. Tarkista johdon kiinnitys s  nn llisesti.
Ved  johto tiukalle katkaisimen ja molempien kiinnikkeiden v lilt . Sido mahdollinen ylij  v  johto kiinnikkeen ja pistorasian v liin.
Kuvaohje johdon sein kiinnitykseen l ytyy my hemmin t st  dokumentista.



Svenska

VARNING – Strypningsrisk.

Placera ALDRIG sladden inom räckhåll för barnet i en spjålsäng eller lekhyge. Fäst ALLTID sladden i väggen. Kontrollera regelbundet att sladden är säkert fäst.

Dra i sladden för att undvika att den slakar mellan strömbrytaren och de båda fästena. Bind upp sladden om den är slak mellan fästet och väggkontakten.

Längre fram i det här dokumentet kan du se en illustration av hur du fäster sladden i väggen.

Česky

UPOZORNĚNÍ – riziko uškrcení.

NIKDY neumístujte kabel do blízkosti dítěti v dětské postýlce nebo ohrádce.

VŽDY zajistěte kabel visící podél stěny. Pravidelně kontrolujte, že je kabel bezpečně přichycen ke zdi. Napněte kabel tak, abyste utáhli všechny části mezi zásuvkou a oběma přezkami. Zbývající kabel přichyťte.

Připevnění kabelu na zeď – viz další část tohoto dokumentu.

Español

ADVERTENCIA: Riesgo de estrangulamiento.

No coloques NUNCA el cable al alcance del niño que esté en la cama o en un parque de juego. Fija SIEMPRE el cable a la pared. Comprueba regularmente que el cable esté fijado de modo seguro.

Tira del cable para asegurarte de que esté bien tenso entre el interruptor y ambos accesorios de fijación. Ata cualquier exceso de cable entre el interruptor y los accesorios de fijación.

Para fijar correctamente el cable a la pared, consulta la ilustración que incluye el documento.

Italiano

AVVERTENZA – Rischio di strangolamento.

Non collocare MAI il cavo alla portata di un bambino che si trova in un lettino o in un box. Fissa SEMPRE il cavo alla parete. Controlla regolarmente che il cavo sia fissato in modo sicuro.

Tira il cavo per assicurarti che sia ben teso tra l'interruttore ed entrambi gli accessori di fissaggio. Fissa il cavo, se questo rimane allentato, tra l'accessorio di fissaggio e la presa.

Per fissare correttamente il cavo alla parete, osserva l'illustrazione contenuta nel documento.

Magyar

VIGYÁZAT - Fojtásveszély.

SOHA ne hagyd a vezetékét olyan helyen, ahol a kisgyermek a rácsos ágyból vagy a járókából elérheti azt! MINDIG erősítsd a vezetékét a falhoz. Rendszeresen ellenőrizd, hogy a vezeték megfelelően van-e rögzítve.

Feszítsd meg a vezetékét a kapcsoló és a rögzítő között, hogy ne legyen laza. A megmaradt laza zsinórt kösd össze.

Kérjük, nézd meg a lapon található illusztrációt, ami azt mutatja, hogyan rögzítheted a falhoz a vezetékét.

Polski

OSTRZEŻENIE - Ryzyko uduszenia.

NIGDY nie umieszczaj przewodów w zasięgu dziecka przebywającego w łóżeczku lub w kojcu. ZAWSZE zabezpiecz przewód do ściany. Regularnie sprawdzaj, czy przewód jest bezpiecznie przymocowany.

Podciągnij przewód, aby zlikwidować ewentualne luzy pomiędzy przełącznikiem, a gniazdkiem.

Zapoznaj się z ilustracją w dalszej części niniejszego dokumentu, aby dowiedzieć się, jak zabezpieczyć przewód do ściany.

Eesti

HOIATUS – Lämbumisoht.

MITTE KUNAGI ärge pange juhett lapsevoodisse või mängumajja. ALATI kinnitage juhe seinale.

Kontrolllolla regulaarselt, et juhe oleks korralikult kinnitatud.

Tõmmake juhtmest, et eemaldada lüliti ja kinnituste vahelised lõtkud. Siduge kinni üle jääv juhe pistikupesa ja kinnituse vahel.

Palun vaadake juuresolevalt pildilt, kuidas juhett seinale kinnitada.

Latviešu

BRĪDINĀJUMS - Nožņaugšānās risks.

Nekad nenovietojiet kabeli bērnam pieejamā vietā pie gultiņas vai sētiņas. VIENMĒR nostipriniet kabeli pie sienas. Regulāri pārbaudiet, lai kabelis būtu droši nostiprināts.

Pavelciet kabeli, lai tas nekarātos starp kontaktlīdzdu un abiem stiprinājumiem.

Rūpīgi satiniet vaļīgo kabeli, kas nokāries starp kontaktlīdzdu un stiprinājumu.

Lai pareizi nostiprinātu kabeli pie sienas, skat. ilustrācijas tālāk šajā dokumentā.



Lietuvių

DĒMESIŲ – Pavojus pasismaugti.
VISADA laikykite laidą vaikams nepasiekiamame aukštyje, toliau nuo lovelės ar vaiko gardelio.
Pritvirtinkite laidą prie sienos. Reguliariai tikrinkite, ar laidas tinkamai pritvirtintas.
Laidas tarp abiejų laikiklių ir ties jungikliu turi būti įtemptas, taip pat jis neturi būti atsikišęs ir (ar) laisvai kabėti tarp laikiklio bei kištukinio lizdo.
Prašome pasižiūrėti iliustraciją, kaip pritvirtinti laidą prie sienos, toliau šiame dokumente.

Portugues

ATENÇÃO - Perigo de estrangulamento.
NUNCA coloque o cabo ao alcance de uma criança num berço ou parque.
Fixe SEMPRE o cabo à parede. Confirme regularmente se o cabo está fixado com segurança.
Puxe o cabo para remover qualquer folga entre o interruptor e os dois fechos. Ate qualquer excesso de cabo entre o fecho e a tomada.
Veja a ilustração de como fixar o cabo à parede mais à frente neste documento.

Româna

AVERTISMENT - pericol de strangulare
Nu lăsa niciodată cablul la îndemâna copiilor într-un pătuț sau ȕarc. Fixează ÎNTOTDEAUNA cablul de perete. Verifică regulat dacă cablul este fixat corespunzător.
Trage cablul pentru a fi drept între întrerupător și accesoriile de fixare. Prinde cablul rămas între accesoriile de fixare și priză.
Vezi ilustrația din acest document care indică modul de prindere a cablului de perete.

Slovensky

UPOZORNENIE: nebezpečnost uškrtienia!
NIKDY nenechávajte kábel v blízkosti postieľky alebo detskej ohrádky tak, aby naň dieťa dosiahlo.
VŽDY kábel pripevnite k stene. Pravidelne kontrolujte, či je kábel bezpečne pripevnený.
Kábel musí byť medzi vypínačom a oboma príchytkami napnutý. Zvyšný prevísajúci kábel medzi príchytkou a zásuvkou zviažte.
Na ďalších stranách nájdete obrázkový návod, ako pripevniť kábel k stene.

Български

ВНИМАНИЕ - Опасност от удушаване
НИКОГА не поставяйте кабела в близост до дете в детско креватче или кошарка.
ВИНАГИ закрепвайте кабела към стената.
Проверявайте редовно дали кабелът е здраво закрепен.
Опънете кабела, за да няма луфт между ключа и крепежните елементи. Прикрепете оставащия свободен кабел между крепежния елемент и контакта.
Вижете на илюстрацията как се закрепва кабелът към стената.

Hrvatski

UPOZORENJE – Opasnost od davljenja.
Kabel UVIJEK postavite izvan dohvata djeteta u krevetiću ili ogradići.
UVIJEK pričvrstite kabel na zid. Redovito provjeravajte pričvršćenost kabela.
Povucite kabel kako između prekidača i pričvrsnika ne bi bilo labavih dijelova. Zategnite labavi ostatak kabela između pričvrsnika i utičnice.
Slikovni prikaz kako kabel pričvrstiti za zid nalazi se u ovom priručniku.

Ελληνικά

ΠΡΟΕΙΔΟΠΟΙΗΣΗ – Κίνδυνος στραγγαλισμού.
ΠΟΤΕ μην τοποθετείτε το καλώδιο σε σημείο όπου θα έχει πρόσβαση το παιδί, στην κούνια ή στο πάρκο. ΠΑΝΤΑ να ασφαλίσετε το καλώδιο στον τοίχο. Να ελέγχετε τακτικά ότι το καλώδιο είναι καλά στερεωμένο.
Τραβήξτε το καλώδιο για να τευτνωθεί, μεταξύ του διακόπτη και των δύο εξαρτημάτων στερέωσης.
Δέστε οποιοδήποτε τυχόν χαλαρό καλώδιο μεταξύ του εξαρτήματος στερέωσης και της πρίζας.
Παρακαλούμε δείτε την εικόνα για το πώς να ασφαλίσετε το καλώδιο στον τοίχο παρακάτω στο παρόν έγγραφο.



Русский

ВНИМАНИЕ – Опасность удушения!
НИКОГДА не размещайте провода таким образом, чтобы ребенок мог дотянуться до них из кровати или детского манежа. **ОБЯЗАТЕЛЬНО** крепите провода к стене. Регулярно проверяйте надежность фиксации проводов.
Натяните провод, чтобы он не провисал между выключателем и фиксаторами. Натяните оставшуюся часть провода, чтобы он не провисал между фиксатором и розеткой.
Рисунок, иллюстрирующий, как правильно фиксировать провод к стене, см. ниже.

Українська

ПОПЕРЕДЖЕННЯ – Існує ризик удушення.
НИКОЛИ не розміщуйте шнури таким чином, щоб дитина могла дотягнутися до них з дитячого ліжка або манежу. Завжди перевіряйте надійність кріплення шнурів.
Натягніть шнур, щоб він не провисав між вимикачем та фіксаторами. Натягніть частину шнура, що залишилась, щоб вона не провисала між фіксатором та розеткою.
Див. нижче малюнок, що ілюструє, як правильно зафіксувати шнур до стіни.

Srpski

UPOZORENJE – Opasnost od gušenja (zidne lampe)
UPOZORENJE – Opasnost od gušenja.
NIKADA ne ostavljaj kabl nadohvat ruku detetu u krevetu ili ogradići. UVEK pričvrsti kabl za zid. Redovno proveravaj je li kabl bezbedno pričvršćen. Zategni kabl da ne bude labav između prekidača i oba fiksatora. Labavi deo kabla zategni i pričvrsti između fiksatora i utičnice.
Molimo videti sliku dalje u ovom priručniku koja prikazuje kako da pričvrstite kabl za zid.

Slovenščina

OPOZORILO – Nevarnost zadavljenja.
Kabl NIKOLI ne nameščaj na dosegu otroka v zibelki ali stajci. Kabel naj bo VEDNO pritrjen na steno. Redno preverjaj, da je kabel čvrsto pritrjen. Kabel povleci in poskrbi, da bo med stikalom in obema pritrdilcema napet. Morebiten odvečen kabel pritrđim med pritrdilcem in vtičnico.
Za nadaljnja navodila o tem, kako pritrditi kabel na steno si lahko ogledaš sliko v nadaljevanju tega dokumenta.

Türkçe

UYARI – Boğulma tehlikesi
Kablouy çocuğun, karyolasından veya oyun parkı içinden ulaşabileceği şekilde KESİNLİKLE yerleştirmeyiniz. Kablouy HER ZAMAN duvara sabitleyiniz. Kablonun sabit olduğunu düzenli olarak kontrol ediniz.
Priz ve bant arasındaki gevşekliği almak için kablouy çekiniz. Kablonun sıkıca oturtulması için kablo etrafındaki kablo bağlarını sıkınız.
Bu kilavuzda, kabloun duvara nasıl sabitleneceğini gösteren resme bakınız.

中文

警告——窒息风险。请勿将婴儿床或婴儿护栏绳索放置在儿童能够触及的地方。请始终确保已将绳索固定在墙上，并定期检查绳索是否系紧。拉动绳索，确保开关和紧固件之间无松垂情况。拉紧紧固件和插座间松垂的绳索。请在此文件中查看图解，进一步了解如何确保将绳索安全固定在墙上。

繁體

警告-窒息危險
請勿將電線放置在嬰兒床或遊戲圍欄裡的幼童可接觸的地方。務必將電線固定在牆上，並定期檢查電線是否確實固定。
可輕拉電線，去除電源開關與固定配件之間的鬆動部分。將固定配件和插座之間鬆動的電線繫緊固定。
請看圖示說明，將電線固定在牆上。

한국어

경고 - 질식 사고 위험
영유아용 침대나 놀이울 주변과 같이 아이의 손이 쉽게 닿는 곳에는 설치하지 마세요. 전선은 반드시 벽에 단단히 고정하고, 고정 상태를 정기적으로 확인하세요. 전선을 당겨 스위치와 고정장치 사이의 느슨한 부분을 팽팽하게 해주세요. 고정장치와 소켓 사이의 남은 코드는 묶어서 정리하세요.

日本語

警告 - 窒息のおそれがあります。
ベビーベッドやベビーサークルの中のおさまの手が届く場所にコードを設置するのは絶対におやめください。コードは必ず、壁にしっかりと固定してください。コードにたるみがないか定期的に確認してください。
コードを引っ張り、スイッチと固定具の間にたるみがあれば、その部分を束ねて縛ります。
コードを壁に固定する方法は、このドキュメントに記載の図を参照してください。



Bahasa Indonesia

PERINGATAN - Bahaya tercekik.
JANGAN PERNAH tempatkan kabel dalam jangkauan anak di dalam ranjang atau boks bayi.
SELALU kencangkan kabel ke dinding. Periksa secara berkala.
Tarik kabel agar tidak ada bagian yang kendur antara saklar dan kedua pengancang. Ikat sisa kabel yang kendur antara pengancang dan soket.
Lihat ilustrasi cara mengencangkan kabel ke dinding secara lebih lengkap di dokumen ini.

Bahasa Malaysia

PERHATIAN - Bahaya tercekik.
JANGAN tempatkan kord agar boleh dicapai oleh kanak-kanak semasa di dalam katil bayi atau tempat main.
SENTIASA kukuhkan kord pada dinding. Kerap periksa agar kord terpasang secara kukuh.
Tarik kord untuk mengurangkan kekenduran di antara suis dan kedua-dua pengancing. Ikat mana-mana baki kord yang kendur di antara pengancing dan soket.
Sila lihat ilustrasi tentang bagaimana cara mengukuhkan kord pada dinding selanjutnya di dalam dokumen ini.

عربي

تحذير - مخاطر اختناق.
لا تضعي أبداً السلك قريباً من متناول طفل في مهد أو حظيرة ألعاب. دائماً تبتني السلك على الحائط. افحصي بانتظام أن السلك مثبتت بإحكام.
اسحبي السلك لإزالة أي تراخ بين مأخذ الطاقة وأداتٍ التثبيت. اربطي ما تبقى من سلك زائد بين أدوات التثبيت والمأخذ.
فضلاً الإطلاع على المزيد من التعليمات حول كيفية تثبيت السلك على الحائط في هذه النشرة.

ไทย

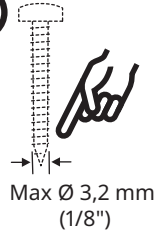
คำเตือน อาจเกิดอันตรายจากการถูกสายไฟพันคอและหายใจไม่ออกได้
ห้ามติดตั้งสายไฟในระยะที่เด็กเอื้อมถึง โดยเฉพาะบริเวณเตียงเด็กหรือบริเวณคอกเด็ก
ยึดสายไฟติดผนังเสมอ และหมั่นตรวจสอบว่าสายไฟยังแน่นติดผนังหรือไม่
ดึงสายไฟให้ตึง เพื่มนำยึดระหว่างตัวยึดตัวแรกและตัวรับ เพื่อให้สายไฟตึงตลอดเส้น
ดูรูปประกอบเพิ่มเติมเพื่อศึกษาวิธีการยึดสายไฟกับผนัง

Tiếng Việt

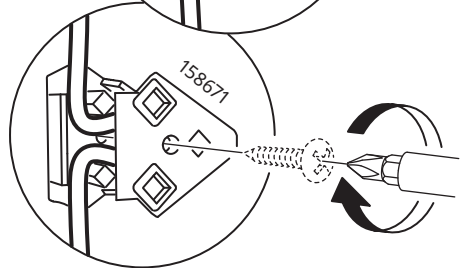
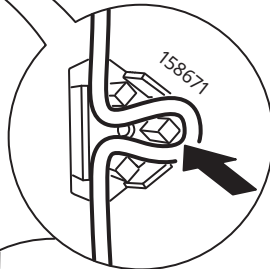
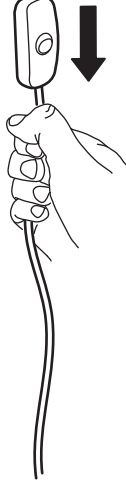
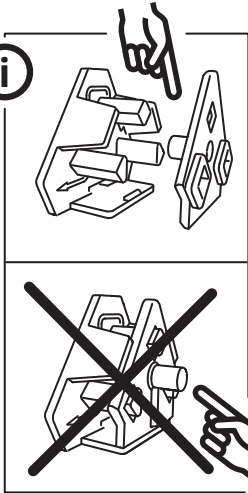
CẢNH BÁO - Nguy cơ bị siết cổ.
TUYỆT ĐỐI KHÔNG đặt dây điện trong tầm với của trẻ em trong cũi hoặc quây cũi. LUÔN cố định dây điện vào tường. Kiểm tra sản phẩm thường xuyên để đảm bảo dây điện vẫn còn được cố định chắc chắn.
Kéo căng dây điện để tránh để dây ở giữa công tắc và các phụ kiện cố định không bị chùng. Buộc gọn những đoạn dây điện bị chùng ở giữa phụ kiện cố định dây và ổ cắm.
Hãy xem hình minh họa để xem cách cố định dây điện vào tường ở những trang sau trong tài liệu này.

6

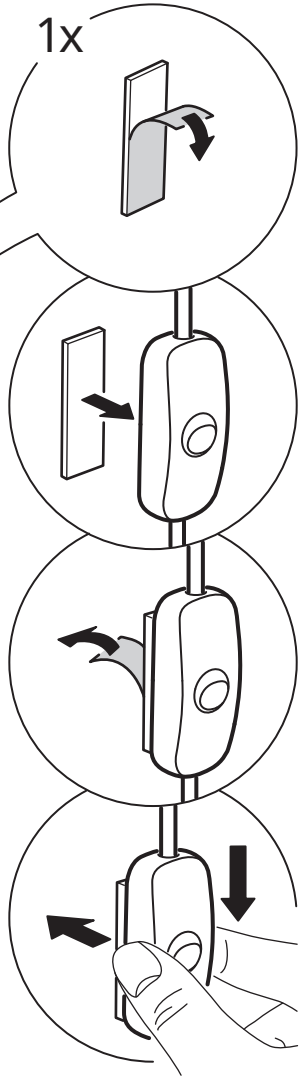
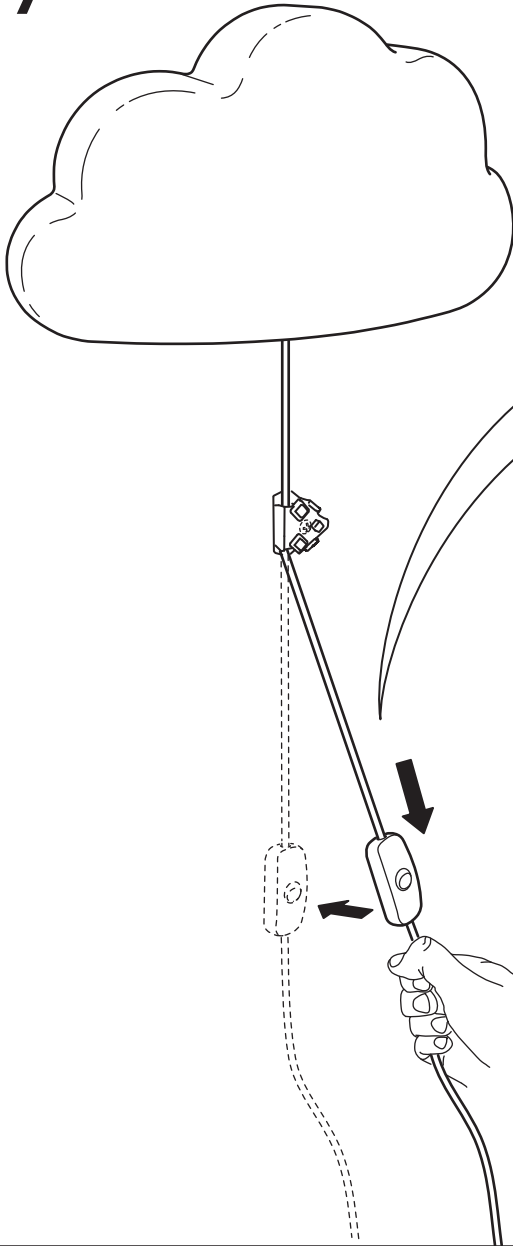
i



i



7



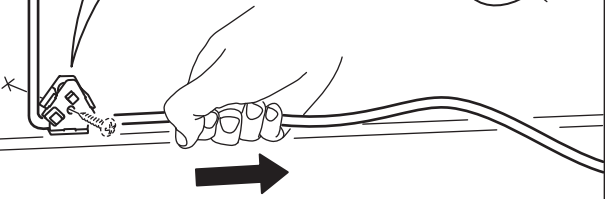
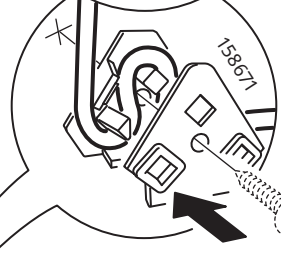
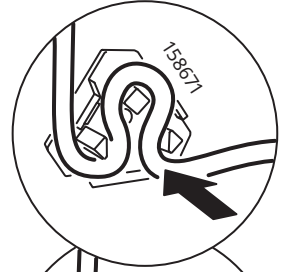
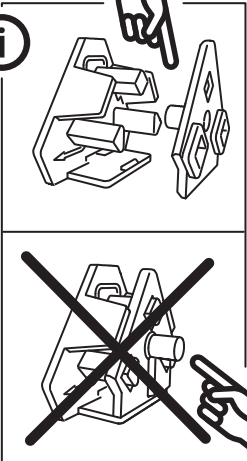
1x

8

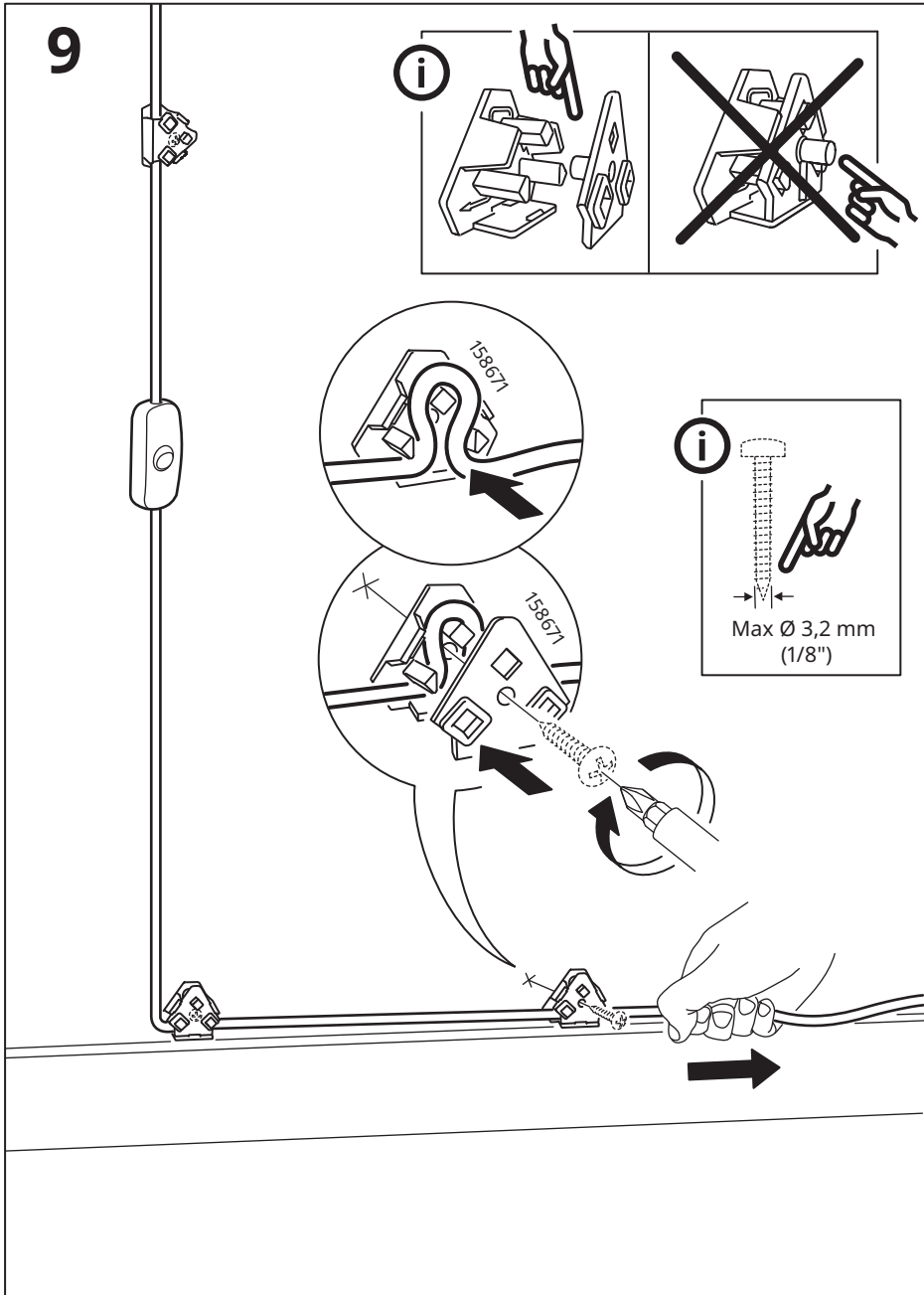
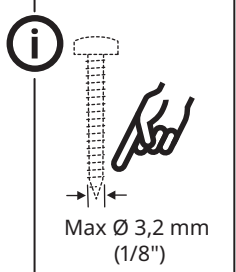
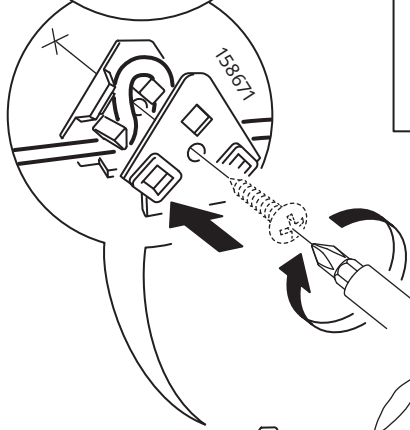
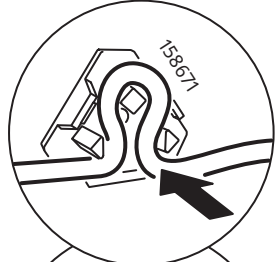
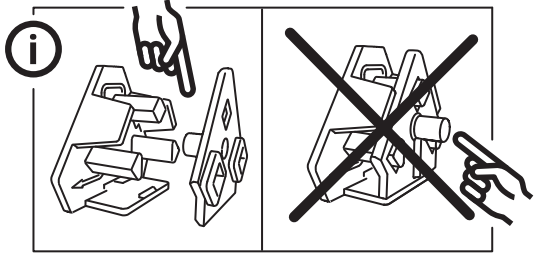
i



i



9



10

