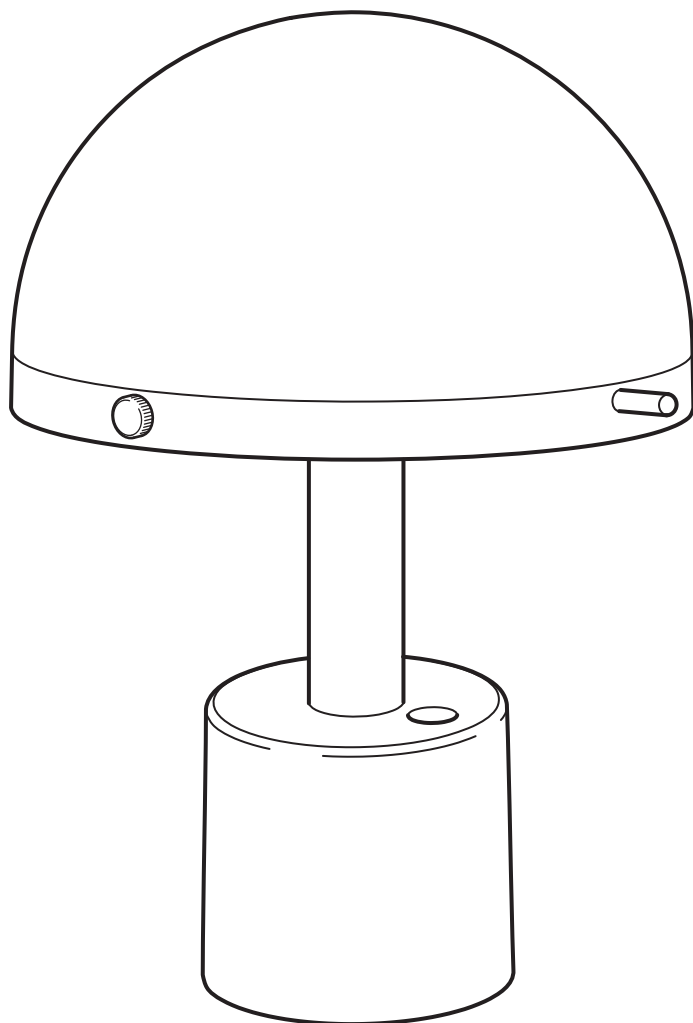


# NÖDMAST



Design and Quality  
IKEA of Sweden

**English**

For indoor use only.

**English**

The light source of this luminaire is not replaceable; when the light source reaches its end of life the whole luminaire shall be replaced.

**English**

This product is not intended for children due to the content of electrical components. IKEA recommends that only adults should handle the recharging. Regularly examine for damage of cord, plug, enclosure and other parts. In the event of such damage, the product must not be used with the charger.

Only to be supplied at SELV.

**English**

Only use batteries that are intended for the product. Do not mix old and new batteries, different brands or types.

**Español**

Para usar únicamente en el interior.

**Español**

La fuente de luz de esta luminaria no es reemplazable. Cuando finalice la vida útil de la fuente de luz, se deberá reemplazar la luminaria por completo.

**Español**

Este producto no es apto para los niños, porque contiene compuestos eléctricos. IKEA recomienda que realice la carga únicamente un adulto. Comprobar regularmente el estado del cable, del enchufe, de la carcasa y de otras partes del producto. Cuando una parte esté dañada, no utilizar el producto con el cargador. Utilizar solo con SELV.

**Español**

Utiliza sólo pilas compatibles con el producto. No mezcles pilas nuevas y viejas, ni pilas de marca y tipo distinto.

**Portugues**

Apenas para usar no interior.

**Portugues**

A fonte de iluminação desta luminária não é substituível: quando a sua vida útil termina, todo o produto deve ser substituído.

**Portugues**

Este produto não se destina a crianças por conter componentes elétricos. A IKEA recomenda que sejam apenas os adultos a fazer o carregamento. Examine com regularidade o cabo, ficha, caixa e outras peças para verificar se não existem danos. Caso verifique que existem peças danificadas, o produto não deve ser usado com o carregador. Só pode ser abastecido em SELV.

**Portugues**

Use somente pilhas adequadas ao artigo. Não misture pilhas novas e antigas, marcas ou tipos diferentes.

**中文**

仅供室内使用。

**中文**

该照明装置内的光源不可替换，若光源无法继续使用，必须更换整个照明装置。

**中文**

该产品含有电子部件，不适合儿童使用。宜家建议仅由成人进行充电操作。定期检查电线、插头、附件及其他部件是否有损坏。如发生此类损坏，请勿连接充电器使用。仅通过安全特低电压（SELV）供电。

**中文**

仅使用产品规定的配套电池。请勿将新旧电池、不同品牌或类型的电池混合使用。



**繁中**  
僅適用於室內。

**繁中**  
本燈具的光源不可更換；當光源達到壽命盡頭時，需更換整個燈具

**繁中**  
因產品含電子零件，不適合兒童使用。產品須由大人充電。定期檢查電線、插頭、附件和其他配件是否受損。如果發現產品受損，請勿連接充電器。只能用SELV電路供應電源。

**繁中**  
僅能使用指定電池；請勿混合使用新舊電池、不同品牌或類型的電池

**한국어**  
실내 전용

**한국어**  
본 제품의 전등은 교체할 수 없습니다. 전구의 수명이 다한 경우에는 제품을 교체해야 합니다.

**한국어**  
본 제품은 전기부품을 포함하고 있어 어린이들이 사용하기에 적합하지 않습니다. IKEA는 본 제품을 충전할 때 반드시 성인이 기기를 조작하는 것을 권장합니다. 코드, 플러그, 내부 부품 등이 손상되지 않았는지 정기적으로 점검해 주세요. 손상된 부분이 있으면 본 제품을 충전기와 함께 사용하지 않습니다.  
안전 초저전압(SELV) 전원만을 사용합니다.

**한국어**  
제품에 맞는 배터리만 사용하세요. 오래된 배터리와 새 배터리를 함께 사용하지 마세요.

**日本語**  
室内専用

**日本語**  
本製品の光源は交換できません。光源が寿命を迎えたら、本体ごと交換してください。

**日本語**  
この製品には電気部品が含まれているため、お子さまの使用には適しません。充電は必ず大人が行うようおすすめします。また、お子さまがお使いになるときは、必ず充電アダプターを取り外してください。コード、プラグ、カバー、その他のパーツが損傷していないが定期的にチェックしてください。損傷が見つかった場合には、充電しないでください。安全特別低電圧 (SELV) 仕様。

**日本語**  
必ず製品に適した電池をお使いください。古い電池と新しい電池、ブランドや種類の異なる電池を混ぜて使わないでください

**Bahasa Indonesia**  
Untuk kegunaan dalam bangunan saja.

**Bahasa Indonesia**  
Bohlam di dalam lampu ini tidak dapat diganti; ketika bohlam sudah sudah mati, lampu harus diganti.

**Bahasa Indonesia**  
Produk ini tidak digunakan untuk anak-anak karena mengandung komponen listrik. IKEA merekomendasikan bahwa hanya orang dewasa yang boleh mengisi ulang. Periksa secara teratur untuk mengetahui kerusakan pada kabel, steker, kotak penutup dan bagian lainnya. Jika terdapat kerusakan, produk tidak boleh digunakan dengan charger.  
Hanya diberikan pada SELV.

**Bahasa Indonesia**  
Gunakan hanya baterai yang ditujukan untuk produk. Jangan mencampur baterai lama dan baru, berbagai merek atau tipe.



### Bahasa Malaysia

Untuk kegunaan dalam bangunan sahaja.

### Bahasa Malaysia

Sumber cahaya sistem lampu tidak boleh diganti; apabila hayat sumber cahaya berakhir, seluruh sistem lampu akan diganti.

### Bahasa Malaysia

Produk ini tidak dikhususkan untuk kanak-kanak kerana kandungan komponen elektrikinya. IKEA mengesyorkan bahawa pengecasan seharusnya dikendalikan oleh orang dewasa. Periksa secara kerap untuk kerosakan kord, palam, kurungan dan bahagian lain. Sekiranya berlaku kerosakan, produk itu tidak boleh digunakan bersama dengan pengecas.

Hanya untuk dibekalkan di SELV.

### Bahasa Malaysia

Gunakan hanya bateri yang khusus untuk produk ini. Jangan campur bateri lama dan baharu, jenama atau jenis yang berbeza-beza.

### عربي

للإستخدام الداخلي فقط.

### عربي

مصدر الضوء لهذا المصباح غير قابل للاستبدال؛ عندما يصل مصدر الضوء إلى نهاية عمره الافتراضي يجب تغيير المصباح بالكامل.

### عربي

هذا المنتج غير مصمم ليستخدم بواسطة الأطفال نظراً لاحتوائه على أجزاء كهربائية. توصي إيكيا بأن تتم عملية الشحن بواسطة أشخاص بالغين فقط. افحص بانتظام وجود أي عطب في السلك، القابس، الغطاء والأجزاء الأخرى. في حالة اكتشاف عطب ما، يجب عدم استعمال المنتج مع الشاحن. يتم توريده فقط في SELV.

### عربي

استخدم البطاريات المخصصة للمنتج فقط. لا تخلط بطاريات قديمة جديدة وعلامات تجارية أو أنواع مختلفة من البطاريات.

### ไทย

สำหรับใช้ในอาคารเท่านั้น

### ไทย

หลอดไฟเป็นแบบเปลี่ยนไม่ได้ เมื่อหลอดไฟหมดอายุการใช้งานจำเป็นต้องเปลี่ยนโคมไฟใหม่

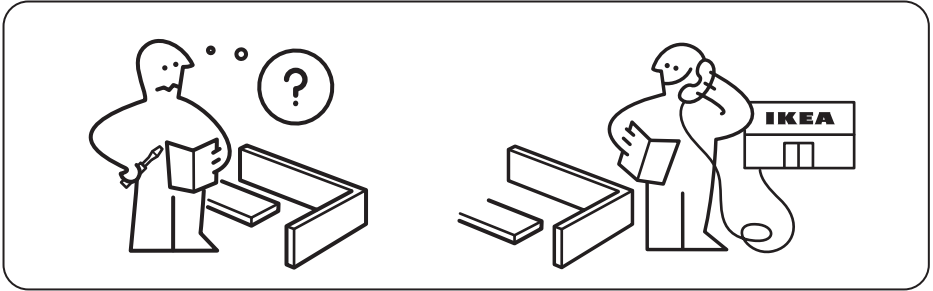
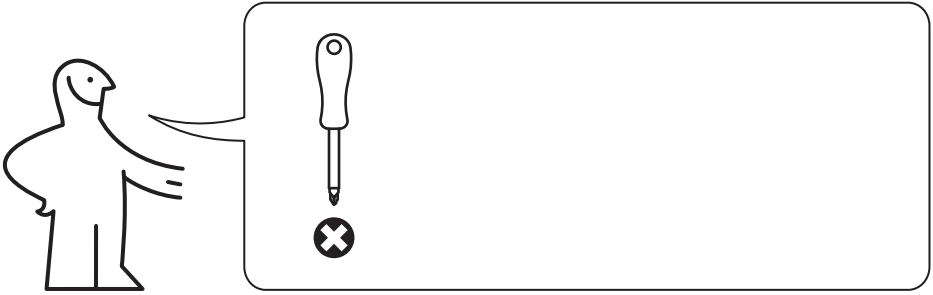
### ไทย

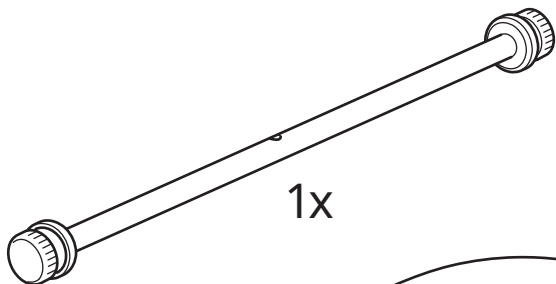
สินค้าชิ้นนี้ไม่เหมาะสำหรับเด็ก เนื่องจากมีชิ้นส่วนประกอบ อุปกรณ์ไฟฟ้า อื่นๆที่แนะนำให้ผู้ใหญ่เป็นผู้ชาร์จไฟสินค้า ห้ามเฝ้าระวังความสมบูรณ์ของสายไฟ ปลั๊กไฟ ฝาครอบ และชิ้นส่วนอื่นๆ เป็นประจำ หากชิ้นส่วนใดๆ ชำรุด ห้ามใช้สินค้ากับที่ชาร์จเด็ดขาด

ใช้กับไฟฟ้าแรงดันไฟฟ้าพิเศษเท่านั้น (SELV)

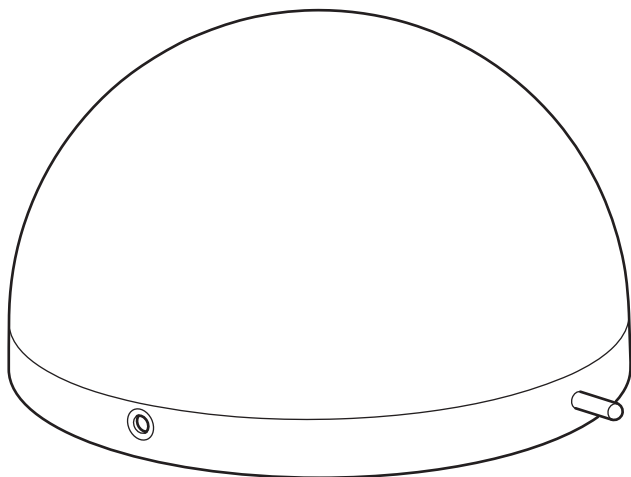
### ไทย

กรุณาใช้แบตเตอรี่ที่เข้ากันได้กับสินค้าเท่านั้น อย่าใช้แบตเตอรี่เก่าปนกับแบตเตอรี่ใหม่ หรือใช้แบตเตอรี่ต่างประเภทหรือต่างยี่ห้อในสินค้าเดียวกัน



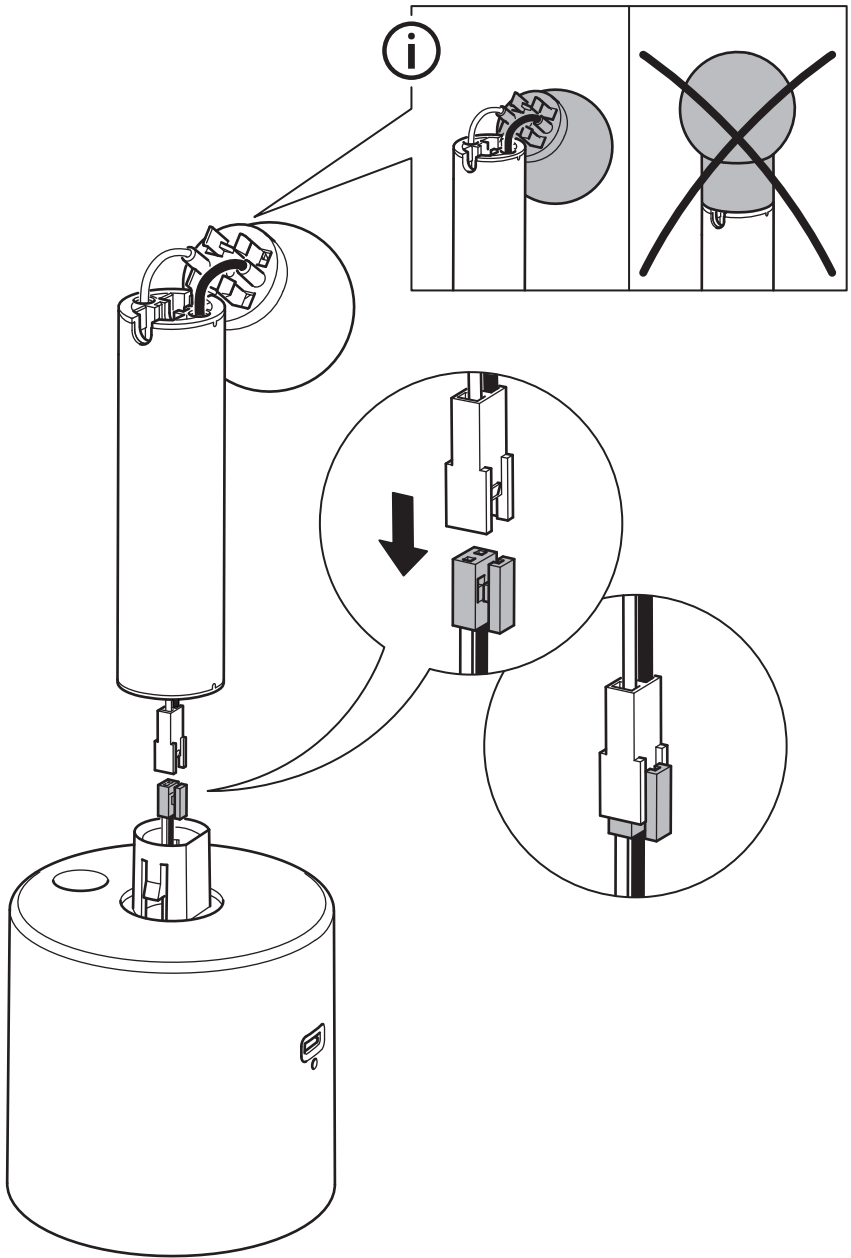


1x

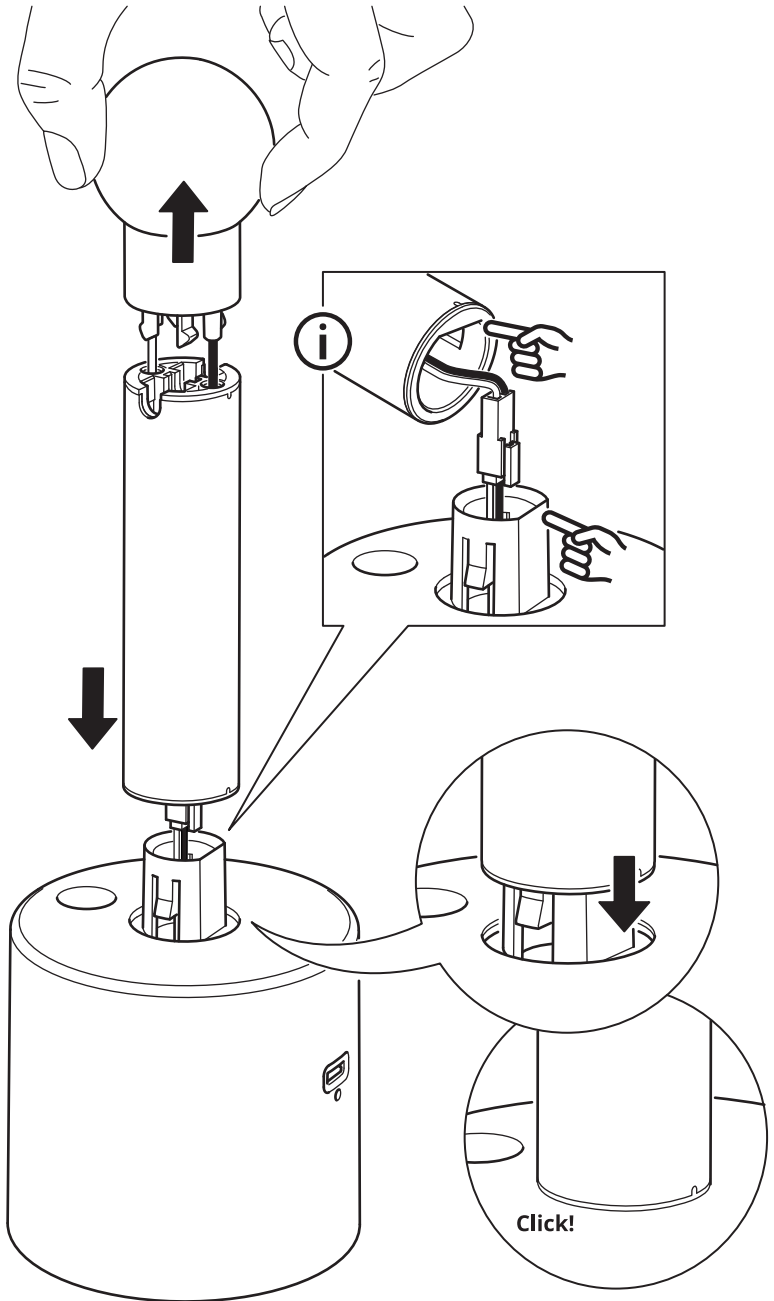


1x

1

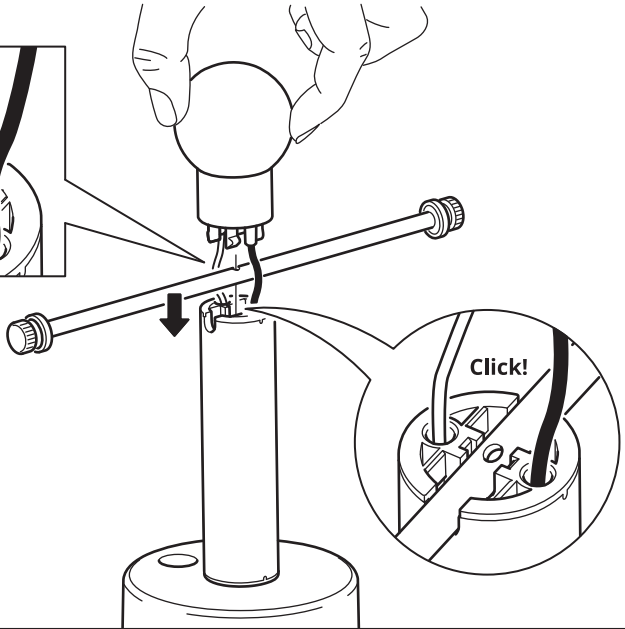
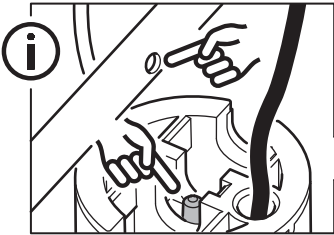
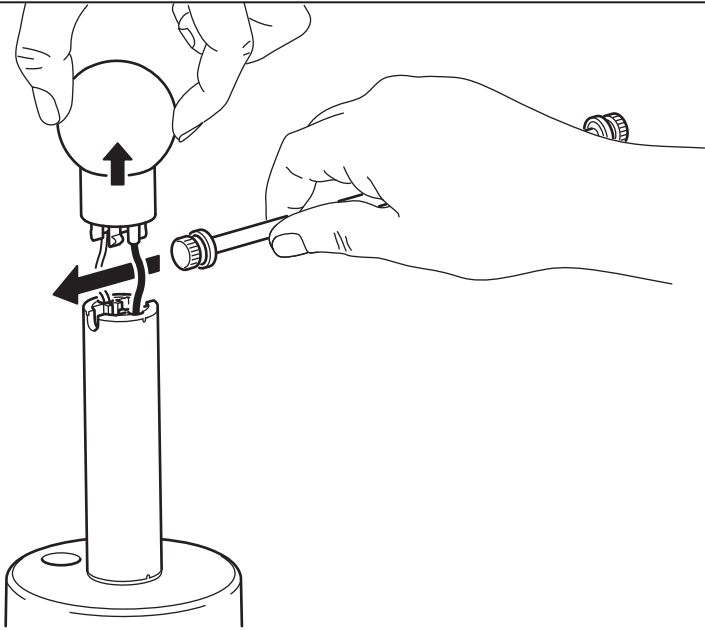


2

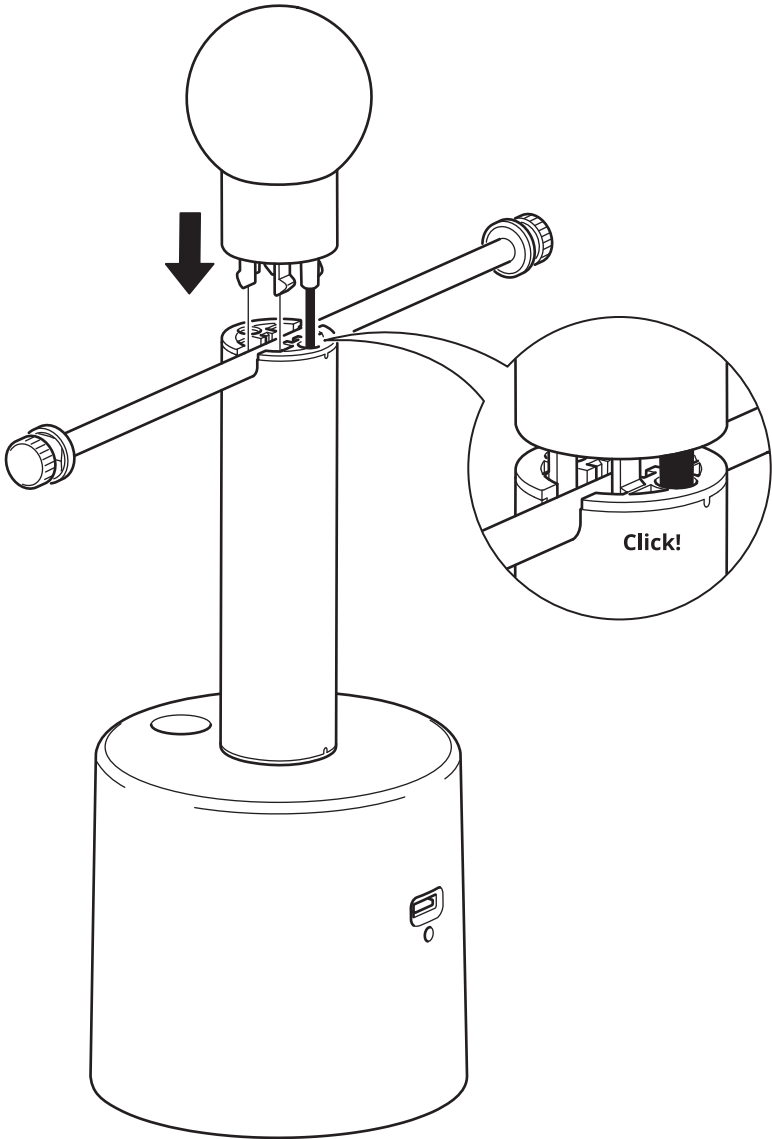


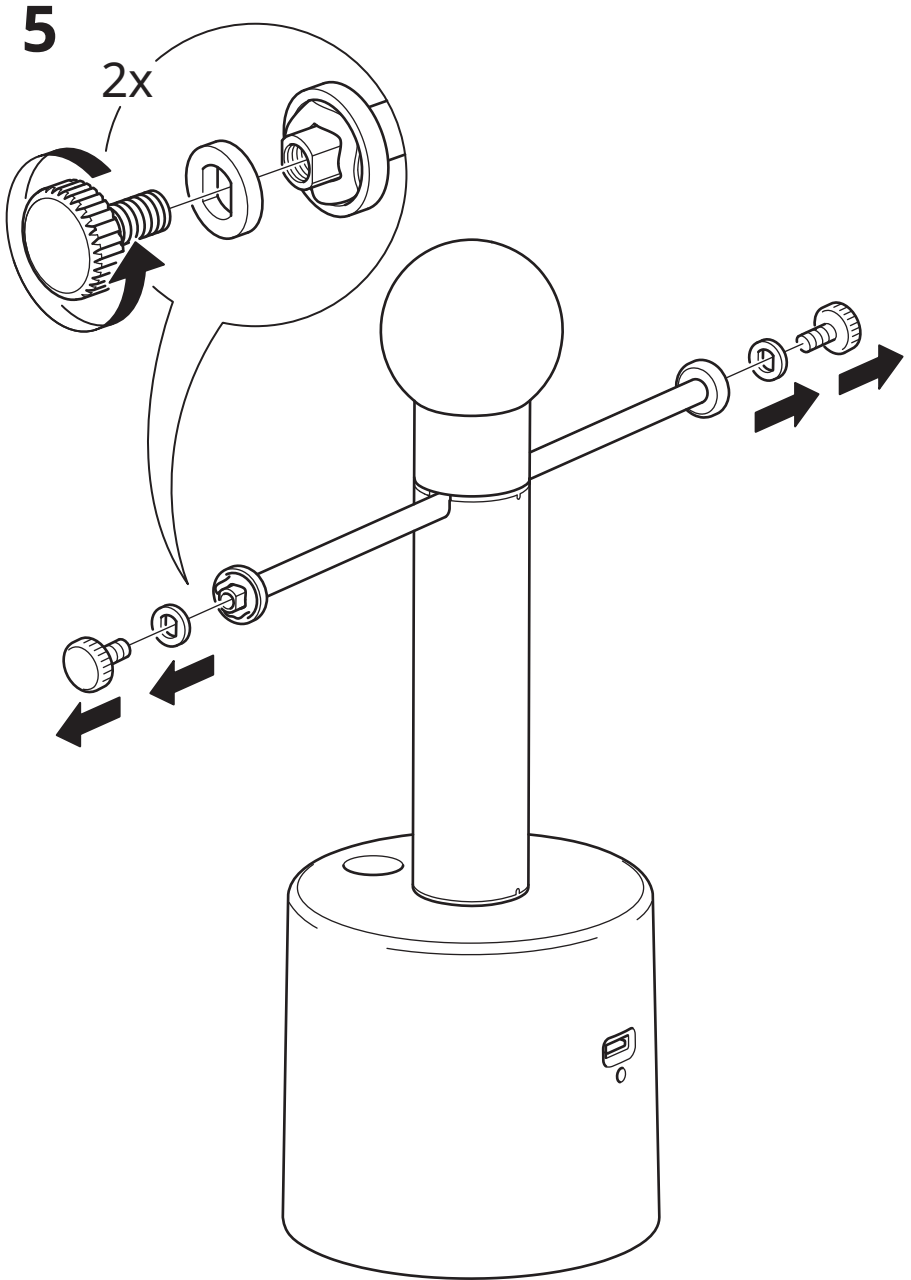


3

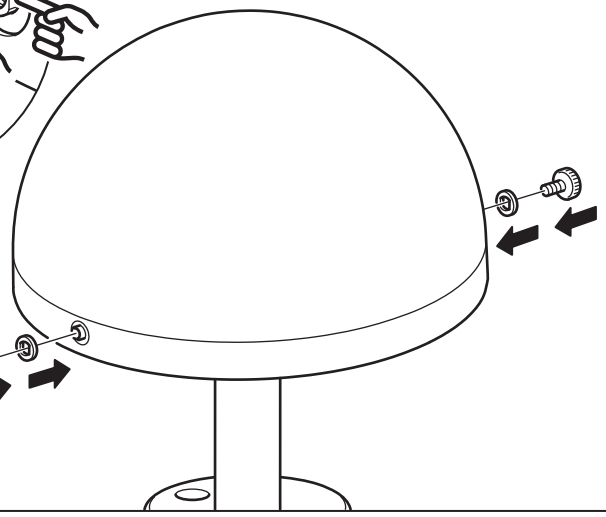
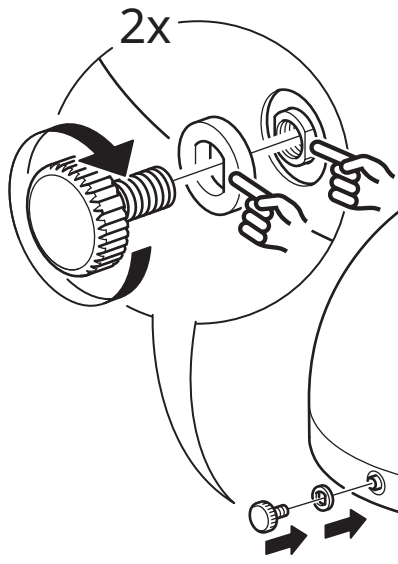
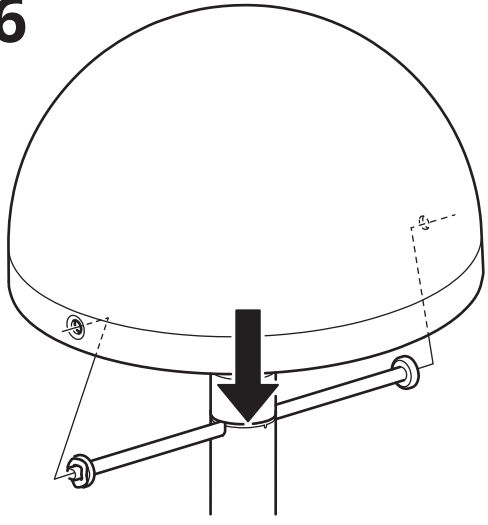


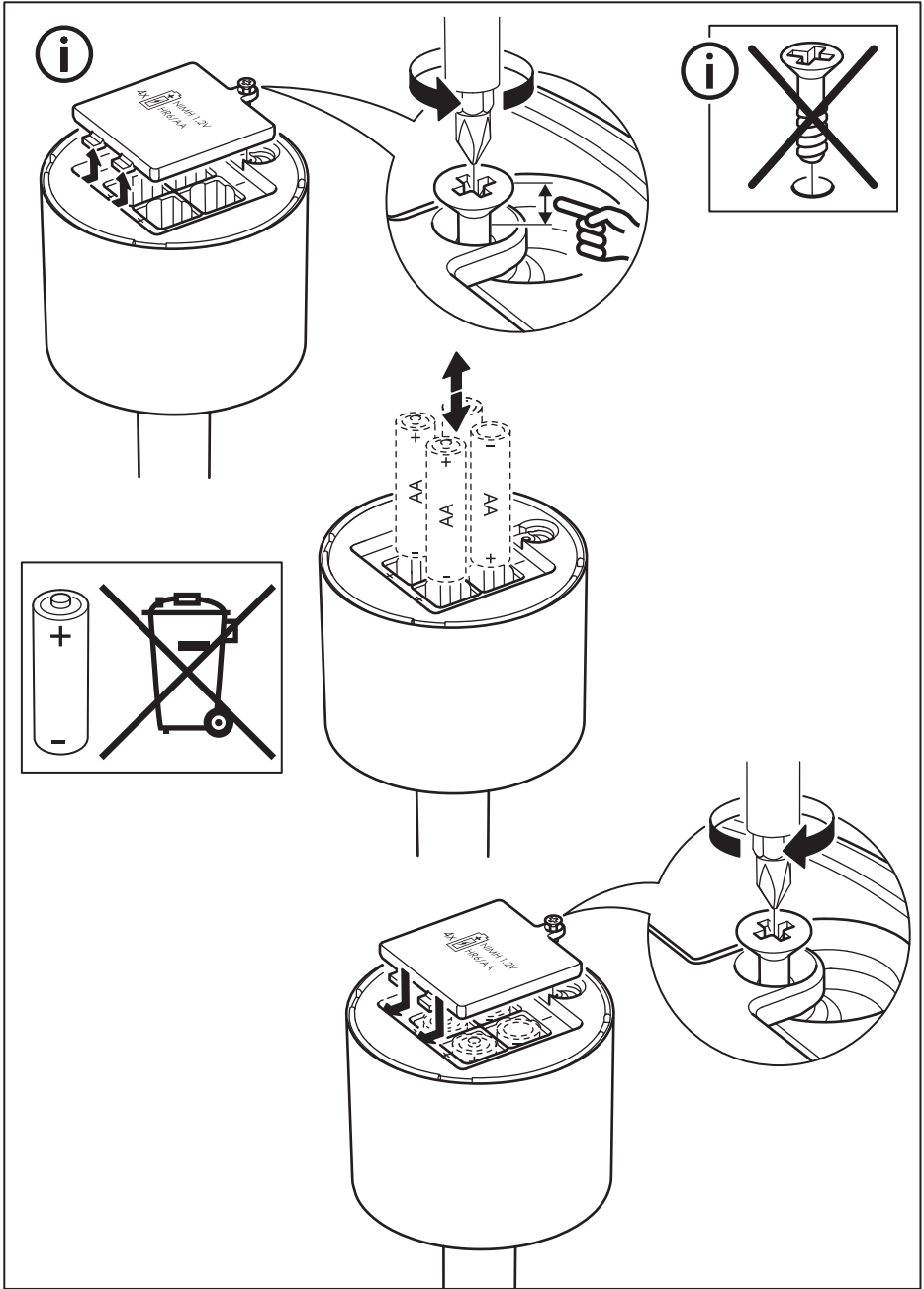
4





6





**English**

Batteries are sold separately. IKEA recommends LADDA rechargeable battery 2450 mAh HR6 AA 1.2V. 4 pieces required.

**Español**

Las pilas se venden por separado. IKEA recomienda pilas recargables LADDA HR6 AA de 2450 mAh y 1,2 V. Se necesitan 4 pilas.

**Portugues**

As pilhas são vendidas em separado. A IKEA recomenda as pilhas recarregáveis LADDA de 2450 mAh HR6 AA 1,2V. São necessárias 4 pilhas.

**中文**

电池须另购。宜家建议使用LADDA 拉达 充电电池 (2450毫安时, HR6 AA 1.2伏) 需要4节电池。

**繁中**

電池需另外購買。IKEA建議使用LADDA可充電電池 2450 mAh HR6 AA 1.2V 4枚

**한국어**

배터리는 별도 판매입니다. IKEA LADDA/라다 충전지 (2450mAh HR6 AA 1.2V) 사용을 권장합니다. 배터리는 4개가 필요합니다.

**日本語**

充電電池は別売りです。イケアのLADDA/ラッダ 充電式電池4本 (2450 mAh、単3形、1.2V) の使用をおすすめします。

**Bahasa Indonesia**

Baterai dijual terpisah. IKEA merekomendasikan baterai isi ulang LADDA 2450 mAh HR6 AA 1.2V. Diperlukan 4 buah.

**Bahasa Malaysia**

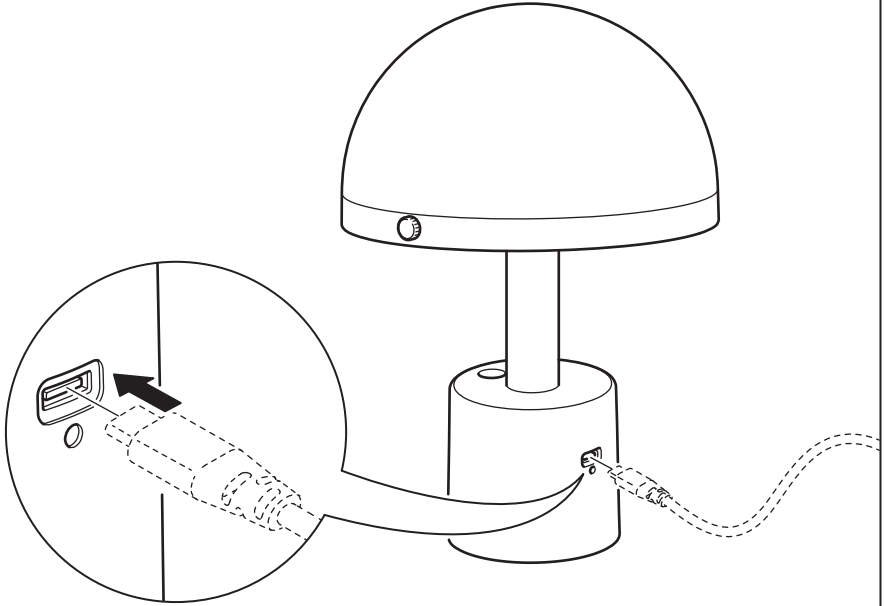
Bateri dijual berasingan. IKEA mengesyorkan bateri dapat dicas LADDA 2450 mAh HR6 AA 1.2V. 4 unit diperlukan.

**عربي**

تباع البطاريات على حدة. توصي ايكيا باستخدام بطارية LADDA القابلة لإعادة الشحن 2450 mAh HR6 AA 1.2V. عدد 4 قطع.

**ไทย**

แบตเตอรี่แยกจำหน่าย แนะนำให้ใช้แบตเตอรี่ชาร์จไฟได้ LADDA/ลัดด้า 2450 mAh HR6 AA 1.2V. จำนวน 4 ก้อน

**English**

USB-C cable and USB power adapter are sold separately.

**Español**

El cable USB-C y el adaptador USB se venden aparte.

**Portugues**

Adaptador de alimentação USB e cabo USB-C vendidos em separado.

**中文**

USB-C 电线和USB电源适配器须单独另购。

**繁中**

USB-C 傳輸線及USB電源轉接器需另購

**한국어**

USB-C 케이블과 USB 전원 어댑터는 별도 판매입니다.

**日本語**

USB Type-CケーブルとUSB充電器（電源アダプター）は別売りです

**Bahasa Indonesia**

Kabel USB-C dan adaptor daya USB dijual terpisah.

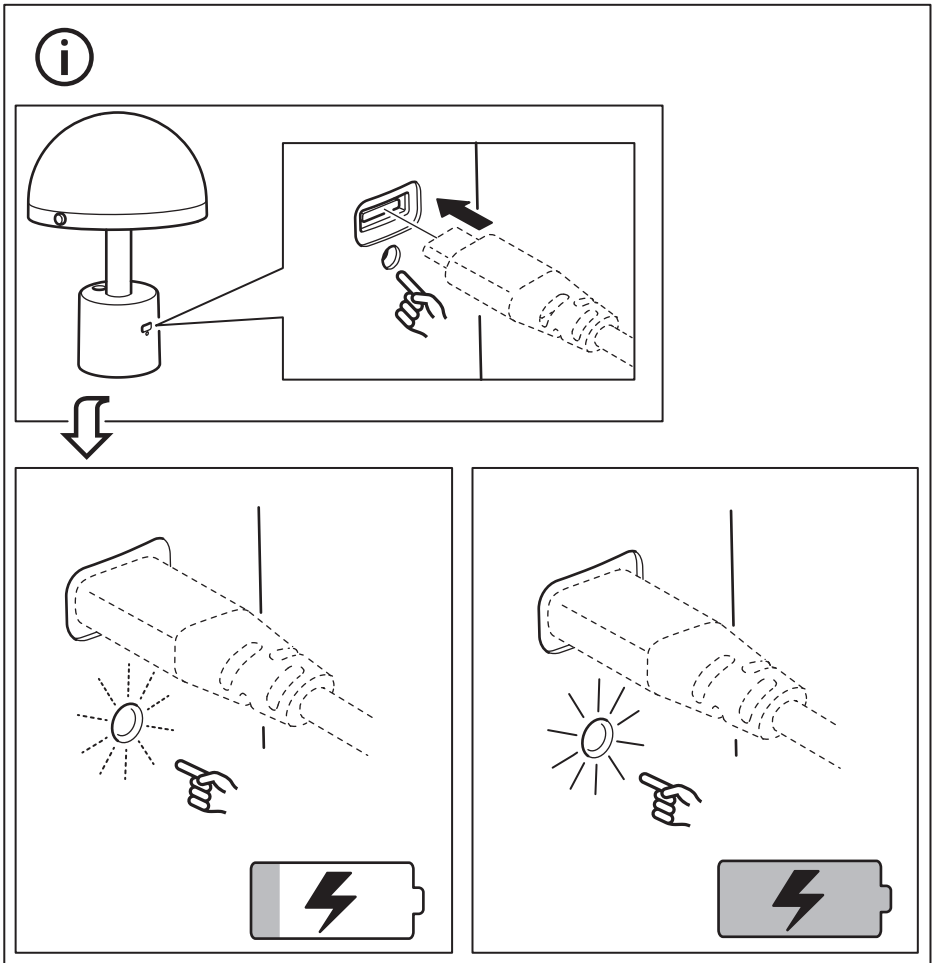
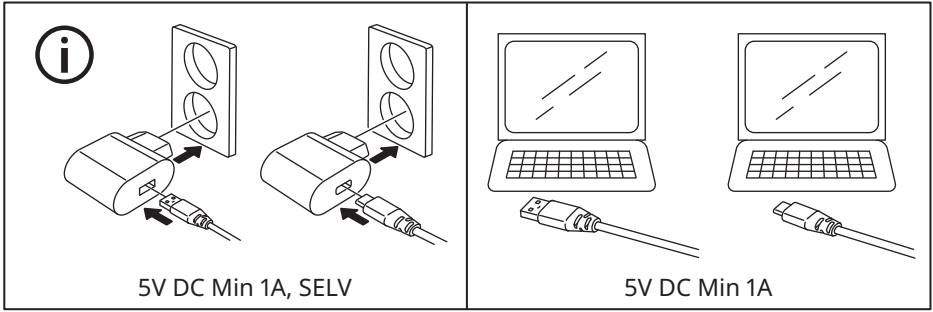
**Bahasa Malaysia**

Kabel USB-C dan penyesuai kuasa USB dijual berasingan.

سلك USB-C ومحول الطاقة USB يُباعان بشكل منفصل.

**ไทย**

สาย USB-C และอะแดปเตอร์แปลงไฟ USB แยกจำหน่าย







### English

LED indicator status:

White LED pulsing on: Charging in progress.

White LED steady on: Charging complete.

White LED flashing: Error.

The white LED indicator will flash if the batteries are inserted incorrectly, or if non-rechargeable or damaged batteries are inserted into the charger by mistake.

### Español

Indicaciones de estado del LED:

LED blanco parpadeante: carga en curso.

LED blanco encendido: carga finalizada.

LED blanco parpadeante: error.

El LED blanco parpadeará si se introducen pilas no recargables o estropeadas por error o si las pilas se insertan incorrectamente.

### Portugues

Indicador LED de estado:

LED branco com luz intermitente: carregamento em curso.

LED branco com luz fixa: carregamento concluído.

LED branco a piscar: erro.

O indicador LED branco vai piscar se as pilhas forem introduzidas incorretamente ou se forem introduzidas pilhas não recarregáveis ou danificadas por engano.

### 中文

LED指示灯状态:

白色LED脉冲: 充电进行中

白色LED稳定: 充电完毕

白色LED闪烁: 错误。

如果电池插入不当或者错误地将不可充电或损坏的电池插入充电器, 白色LED指示灯将闪烁。

### 繁体

LED指示燈狀態說明:

指示燈持續閃爍白光: 充電中

指示燈亮起白光: 充電完成

指示燈快速閃爍白光: 充電錯誤

如果以錯誤方向插入電池、誤將非充電電池或受損電池裝入充電器, LED指示燈都會閃爍白光。

### 한국어

LED 표시등 상태:

흰색 LED 천천히 켜졌다 꺼짐 반복: 충전 중

흰색 LED 켜짐: 충전 완료

흰색 LED 깜박임: 오류

배터리를 잘못 끼우거나 충전할 수 없는 배터리 또는 손상된 배터리를 실수로 충전기에 삽입하면 흰색 LED 표시등이 깜박입니다.

### 日本語

LEDインジケータの状態:

LEDが白く点滅: 充電中

LEDが白く点灯: 充電完了

LEDが白く点滅: エラー

電池の向きが正しくない場合や、充電できない電池や損傷した電池を誤って充電器に挿入した場合、白いLEDインジケータが点滅します。



### Bahasa Indonesia

Status indikator LED:

LED putih berkedip: Pengisian sedang berlangsung.

LED putih tetap menyala: Pengisian selesai.

LED putih berkedip: Error.

Indikator LED putih akan berkedip jika baterai tidak dimasukkan dengan benar, atau jika baterai yang tidak dapat diisi ulang atau rusak dimasukkan ke dalam pengisi daya secara tidak sengaja.

### Bahasa Malaysia

Status penunjuk LED:

LED putih berkelip-kelip: Pengecasan sedang berjalan.

LED putih menyala stabil: Pengecasan selesai.

LED merah berkelip: Ralat.

Penunjuk LED akan berkelip-kelip jika bateri dimasukkan secara salah, atau jika bateri tidak dapat dicas semula atau rosak dimasukkan ke dalam pengecas secara tidak sengaja.

### عربي

حالة مؤشر LED:

ضوء LED أبيض يومض: جاري الشحن.

ضوء LED أبيض ثابت: اكتمل الشحن.

وميض مؤشر LED باللون الأبيض: خطأ.

مؤشر LED باللون الأبيض سوف يومض في حالة تركيب البطاريات بشكل خاطئ أو في حالة إدخال بطاريات غير قابلة للشحن أو بطاريات تالفة في الشاحن عن طريق الخطأ.

### ไทย

สถานะของไฟ LED มีดังนี้

ไฟ LED สีขาว กระพริบ: กำลังชาร์จไฟ

ไฟ LED สีขาว สว่างนิ่ง: การชาร์จไฟเสร็จสิ้น

ไฟ LED สีขาว สว่างวาม: เกิดการขัดข้อง

ไฟ LED สีขาวจะสว่างวาม หากมีการใส่แบตเตอรี่ไม่ถูกต้อง

หรือที่ชาร์จไฟไม่ได้ หรือที่ชำรุดเสียหายของช่องชาร์จ

