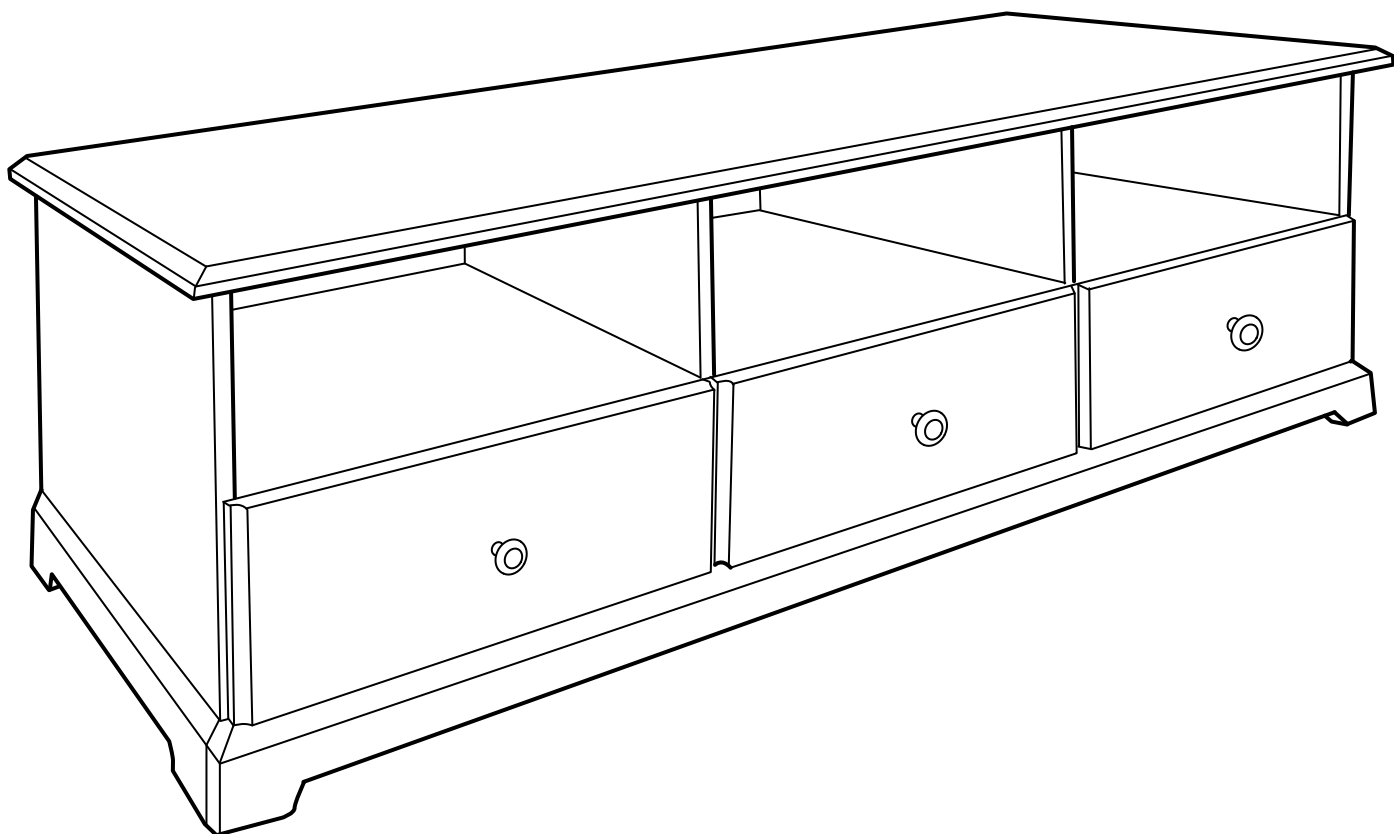


LIATORP



Design and Quality
IKEA of Sweden



ENGLISH

Important information
Read carefully
Follow each step of the instruction carefully

Keep this information for further reference

WARNING

Serious or fatal crushing injuries can occur from furniture tip-over. To prevent this furniture from tipping over it must be permanently fixed to the wall with the included wall attachment devices.

Fastening devices for the wall are not included since different wall materials require different types of fastening devices. Use fastening devices suitable for the walls in your home. For advice on suitable fastening devices, contact your local specialized dealer.

中文

重要信息
請仔細閱讀
請嚴格遵照說明步驟操作

保留此信息，以備日後參考

警告

家具傾倒可能導致嚴重或致命傷害。必須使用產品包裝內的牆壁安裝件將家具固定在牆上，防止傾倒。

不同材質的牆壁需使用不同類型的固定裝置，因此包裝內不含牆壁固定裝置。請選用適合家中牆壁的固定裝置。欲獲取適用固定裝置的相關建議，請聯繫當地的專業零售商。

繁中

重要資訊
請仔細閱讀。
請依照說明書內步驟操作。

請妥善保存此說明書，以供參考。

警告

請留意家具傾倒可能造成的嚴重傷害。請用產品附的上牆固定裝置將家具固定在牆上，以免發生傾倒的危險。

因牆壁材質不同，產品不含上牆用螺絲和配件。請選用適合家中牆壁材質的上牆配件(需另購)。如有任何疑問，請洽詢服務人員。

한국어

중요한 정보.
꼼꼼히 읽어주세요.
설명서 각 단계 내용을 잘 따라주세요.

추후 참고를 위해 설명서를 잘 보관해 주세요.

경고

가구가 넘어지면 심각한 부상이 발생할 수 있습니다. 가구가 넘어지는 것을 예방하려면 제품에 동봉된 고정 부품을 이용하여 반드시 벽에 고정시켜야 합니다.

벽마다 소재가 다르기 때문에 벽 고정용 나사는 포함되어 있지 않습니다. 가구를 설치할 벽 소재에 맞는 나사를 사용하여 고정하셔야 합니다. 적합한 나사 선택에 대해서는 전문가에게 문의해 주세요.

日本語

この説明書には重要な情報が含まれています
よくお読みになり、正しくご使用ください
説明書の手順にそって組み立て・設置を行ってください

この説明書はいつでも参照できるように大切に保管してください

警告

家具の転倒により、家具の下敷きになって大ケガ、あるいは生命にかかわるような傷害を負う危険があります。家具の転倒を防ぐため、付属の壁固定具で家具をしっかりと壁に固定してください。

壁の材質により使用できるネジの種類が異なるため、専用の取り付けネジは含まれていません。壁の材質に適したネジをご使用ください。取り付けに適したネジに関しては、お近くの専門店にご相談ください。

BAHASA INDONESIA

Informasi penting
Baca dengan hati-hati
Simpan petunjuk ini untuk referensi lebih lanjut

PERINGATAN

Cedera serius atau fatal dapat terjadi akibat perabot terbalik. Untuk menghindari perabot dari terbalik, harus ditempelkan secara permanen ke dinding dengan alat pemasang dinding yang sudah termasuk.

Alat pengencang pada dinding tidak termasuk karena bahan dinding yang bervariasi membutuhkan jenis alat pengencang yang berbeda. Gunakan alat pengencang yang sesuai dengan dinding Anda di rumah. Untuk saran mengenai sistem pengencangan yang sesuai, hubungi ahli bangunan di daerah Anda.

BAHASA MALAYSIA

Maklumat penting
Baca dengan teliti
Ikuti setiap langkah arahan dengan berhati-hati

Simpan maklumat ini untuk rujukan selanjutnya

AMARAN

Kecederaan serius atau himpitan yang membawa maut boleh berlaku akibat perabot rebah. Untuk mengelakkan perabot ini daripada rebah ia mestilah dipasang secara kekal pada dinding dengan alat pengancing dinding yang disertakan.

Alat pengancing untuk dinding tidak disertakan kerana bahan dinding yang berbeza-beza memerlukan jenis pengancing yang berbeza-beza. Gunakan alatan pengancing yang sesuai untuk dinding di rumah anda. Untuk nasihat mengenai alat pengancing yang sesuai, hubungi peniaga khusus setempat anda.



عربي

معلومات هامة
يرجى القراءة بعناية
يرجى الإحتفاظ بهذه المعلومات للرجوع إليها مستقبلاً

تحذير

قد تحدث إصابات بالغة أو مميتة نتيجة إنهمار أو إنقلاب الأثاث. لمنع هذا الأثاث من الإنهمار يجب تثبيته دائماً على الحائط باستخدام أجهزة التثبيت الحائطية المرفقة.

أدوات التثبيت على الحائط غير متضمنة وذلك لأن هناك أنواعاً مختلفة من الحوائط وهي تتطلب أنواعاً مختلفة من أدوات التثبيت. يرجى استخدام أدوات تثبيت مناسبة لحائط منزلك. لطلب النصيحة حول نظام التثبيت المناسب، اتصل على إيكيا.

ไทย

ข้อมูลสำคัญ

กรุณาอ่านอย่างละเอียด

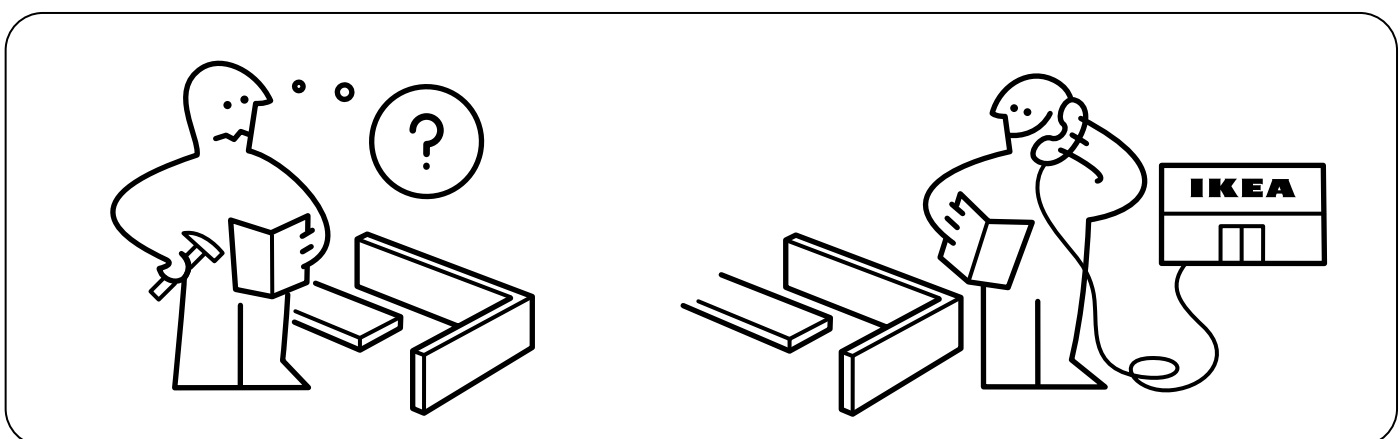
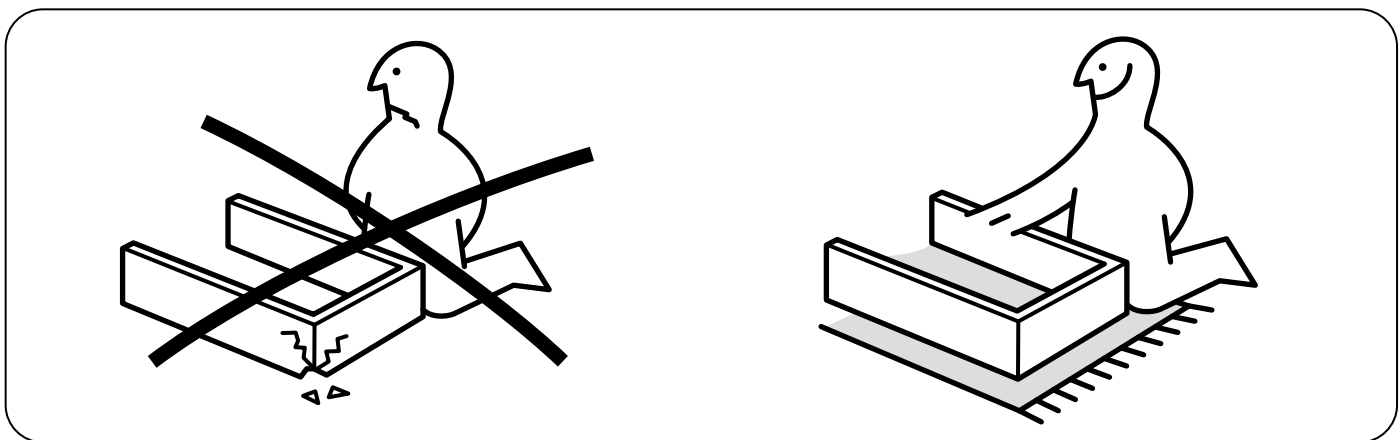
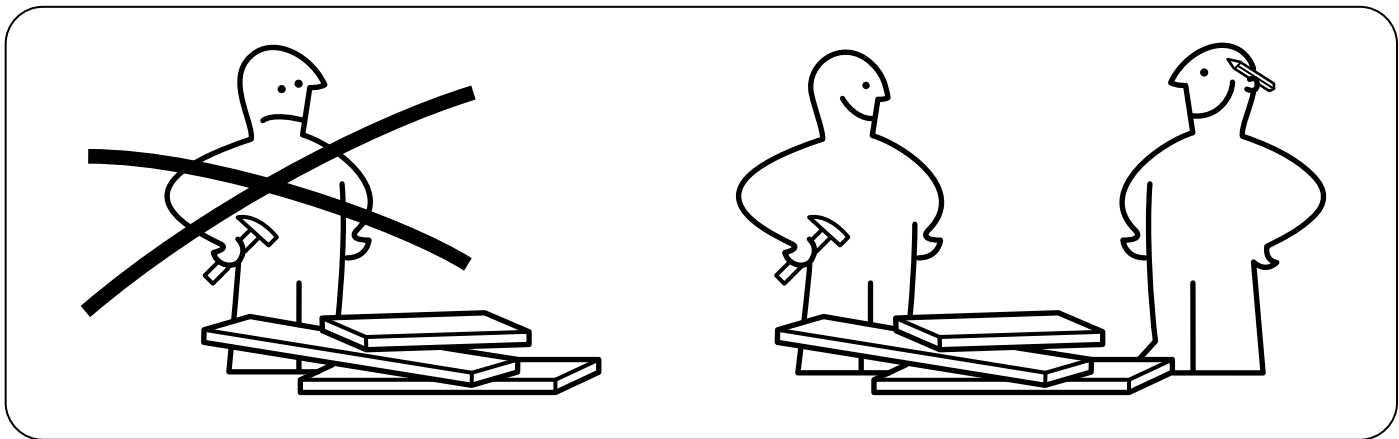
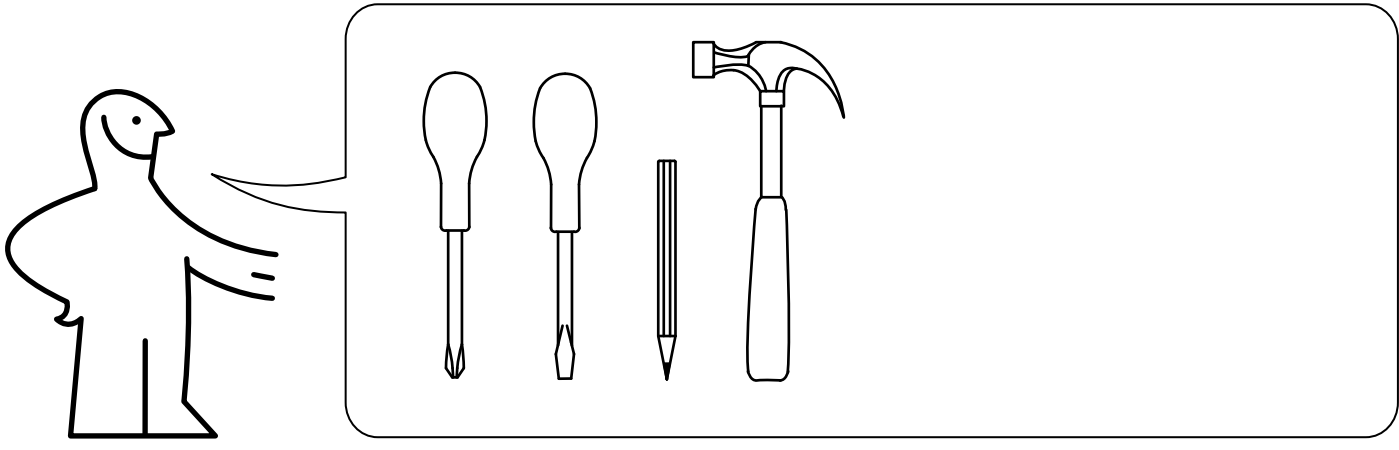
แล้วปฏิบัติตามที่ละขั้นตอน

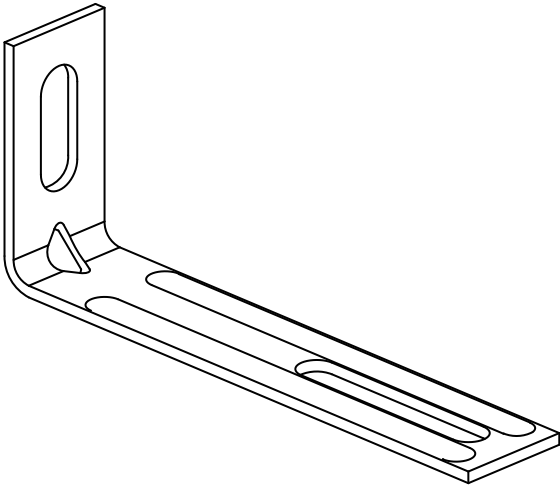
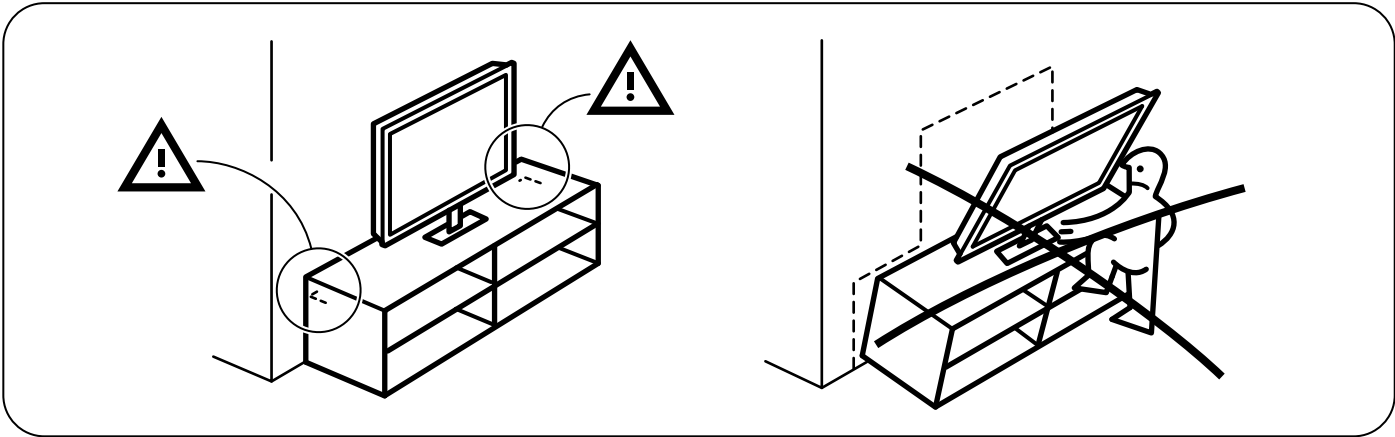
และเก็บข้อมูลนี้ไว้

คำเตือน

หากเฟอร์นิเจอร์ล้มหรือโค่นลงมา อาจก่อให้เกิดการบาดเจ็บสาหัสหรืออันตรายถึงชีวิตได้ เพื่อป้องกันอุบัติเหตุเฟอร์นิเจอร์ล้มหรือโค่น ต้องยึดเฟอร์นิเจอร์ติดผนังให้แน่นหนา โดยใช้อุปกรณ์ยึดที่ให้มาด้วย

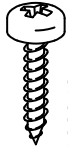
สกรูที่ใช้ยึดเข้ากับผนังไม่ได้ให้มาในชุดอุปกรณ์ประกอบ เพราะวัสดุผนังของแต่ละบ้านแตกต่างกัน จึงต้องเลือกใช้สกรูชนิดที่เหมาะสมกับวัสดุผนังนั้น หากไม่แน่ใจว่าควรเลือกใช้สกรูชนิดใด กรุณาสอบถามร้านจำหน่ายอุปกรณ์ใกล้บ้าน





106989

2x



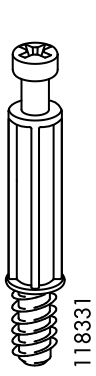
109049

2x



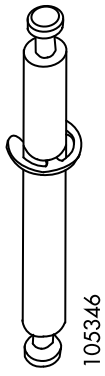
100823

4x



118331

26x



105346

6x



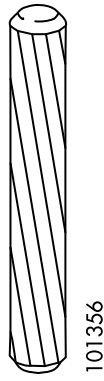
119252

26x



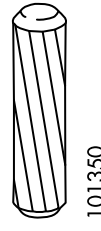
119251

12x



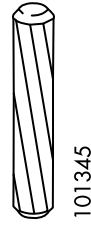
101356

6x



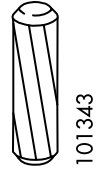
101350

10x



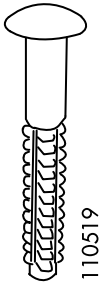
101345

12x



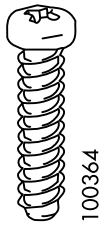
101343

4x



110519

12x



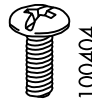
100364

4x



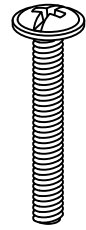
101201

12x



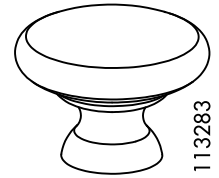
100404

6x



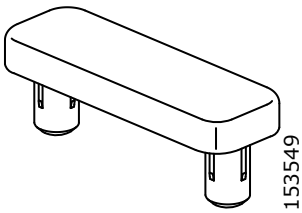
100413

3x



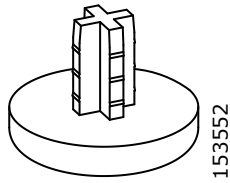
113283

3x



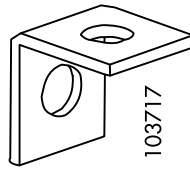
153549

4x



153552

4x



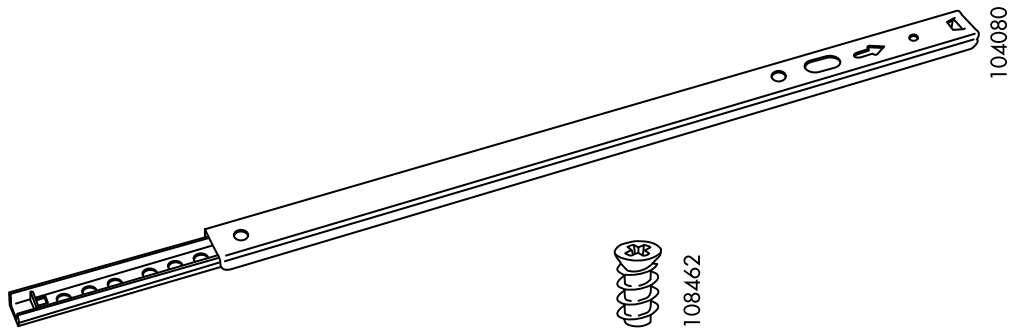
103717

4x



100347

8x



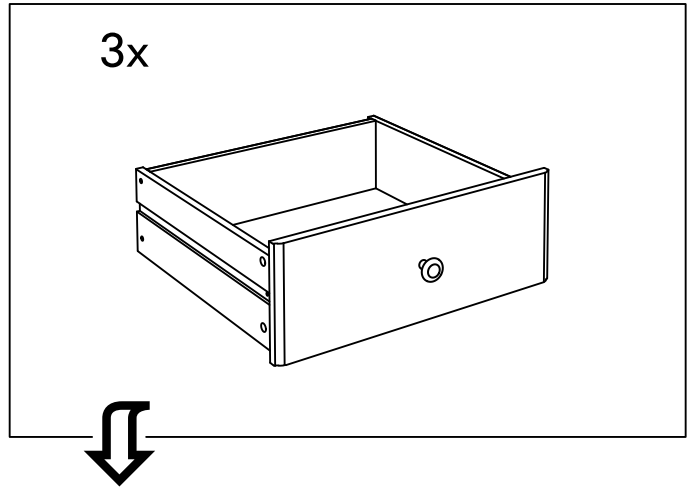
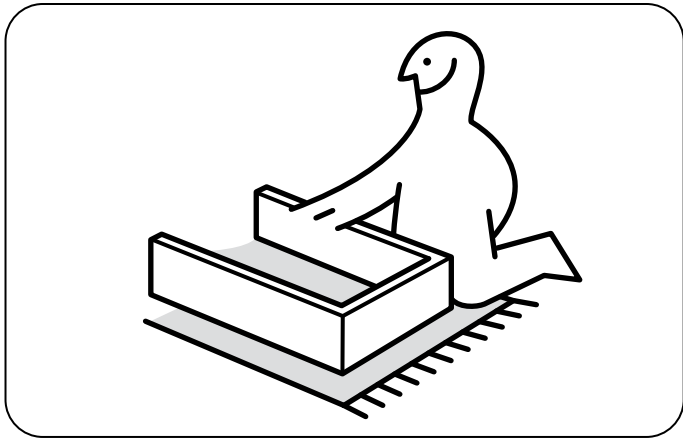
104080

6x

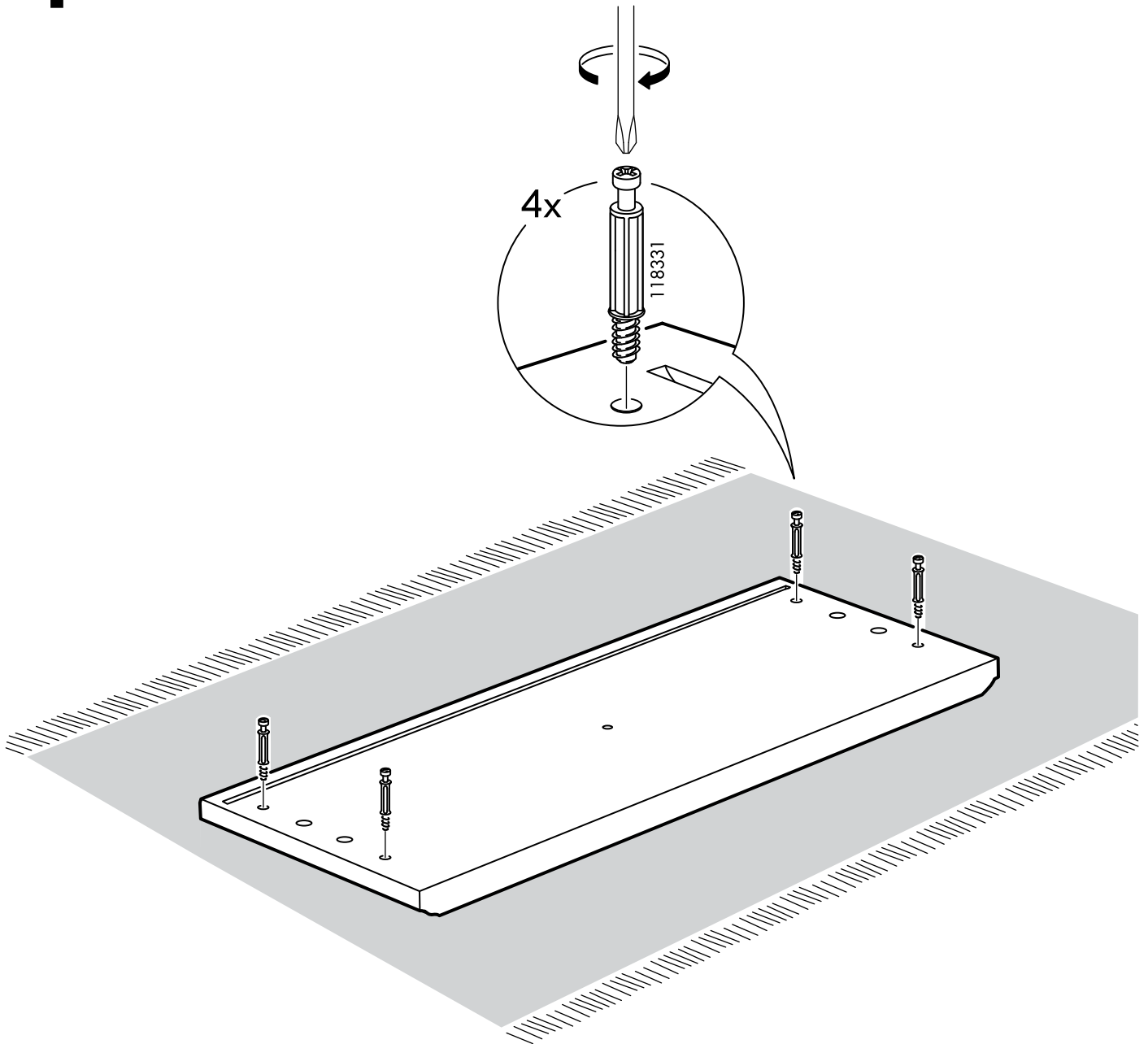


108462

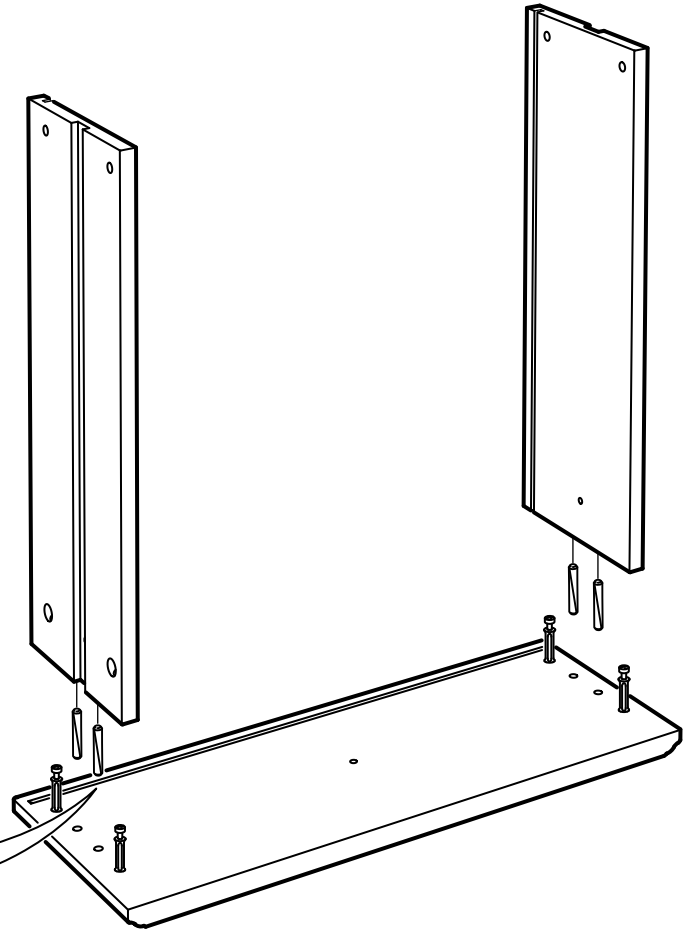
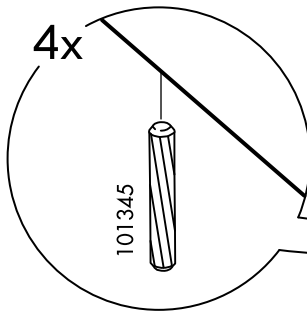
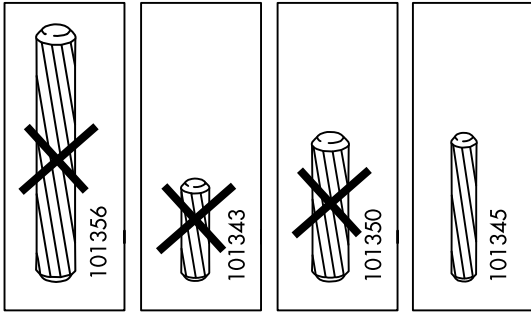
12x



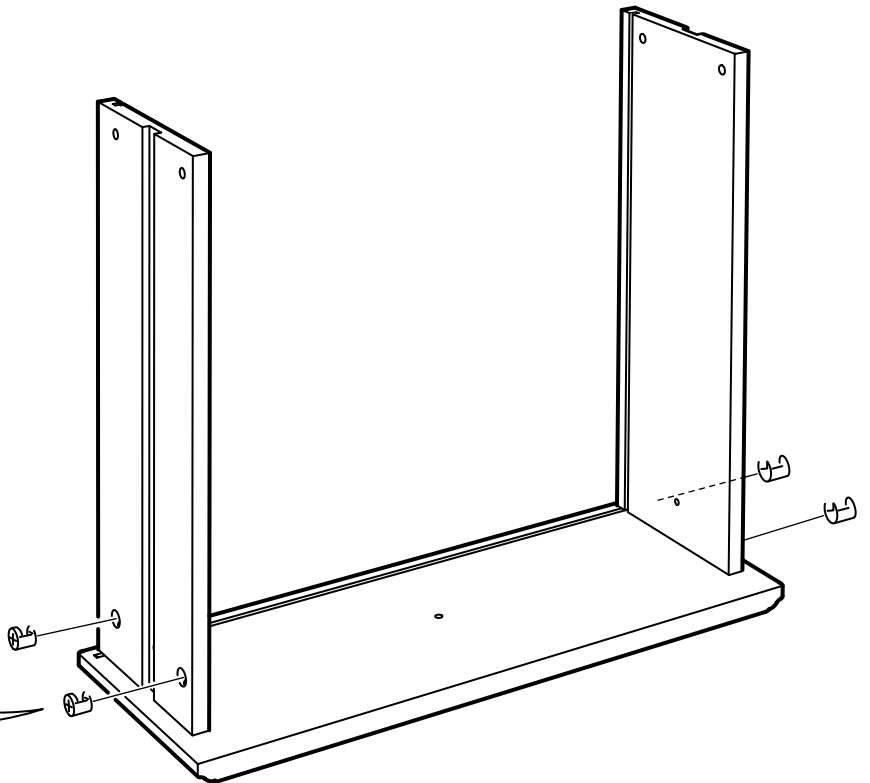
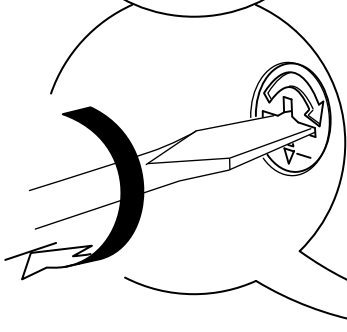
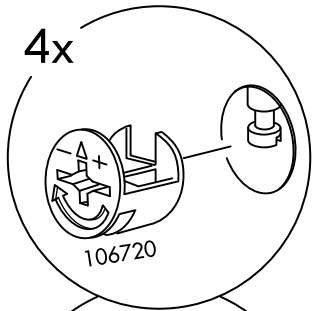
1



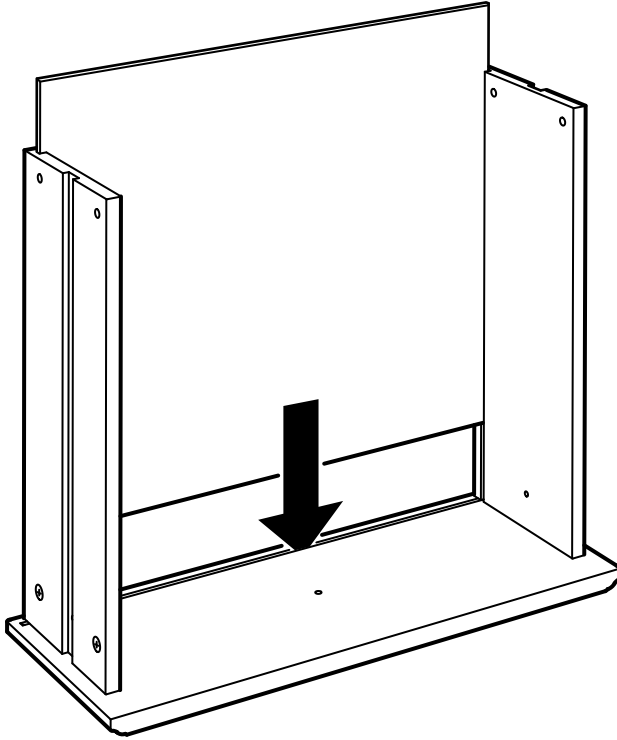
2



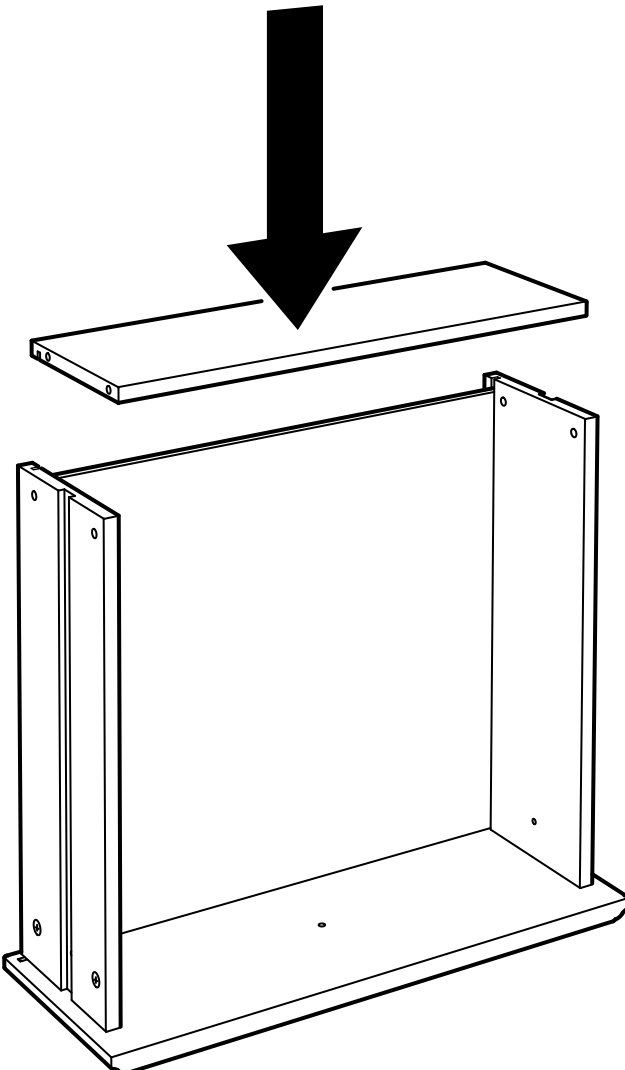
3



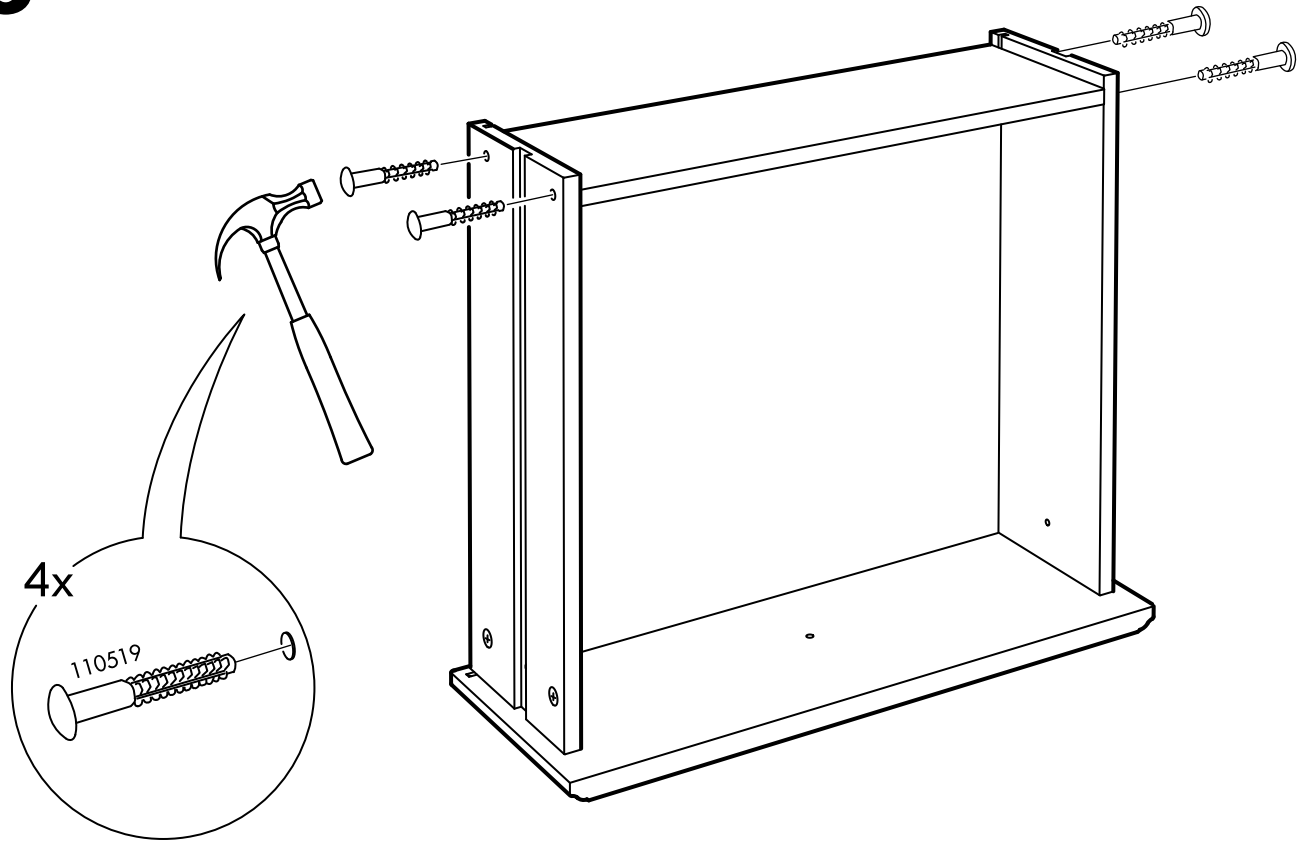
4



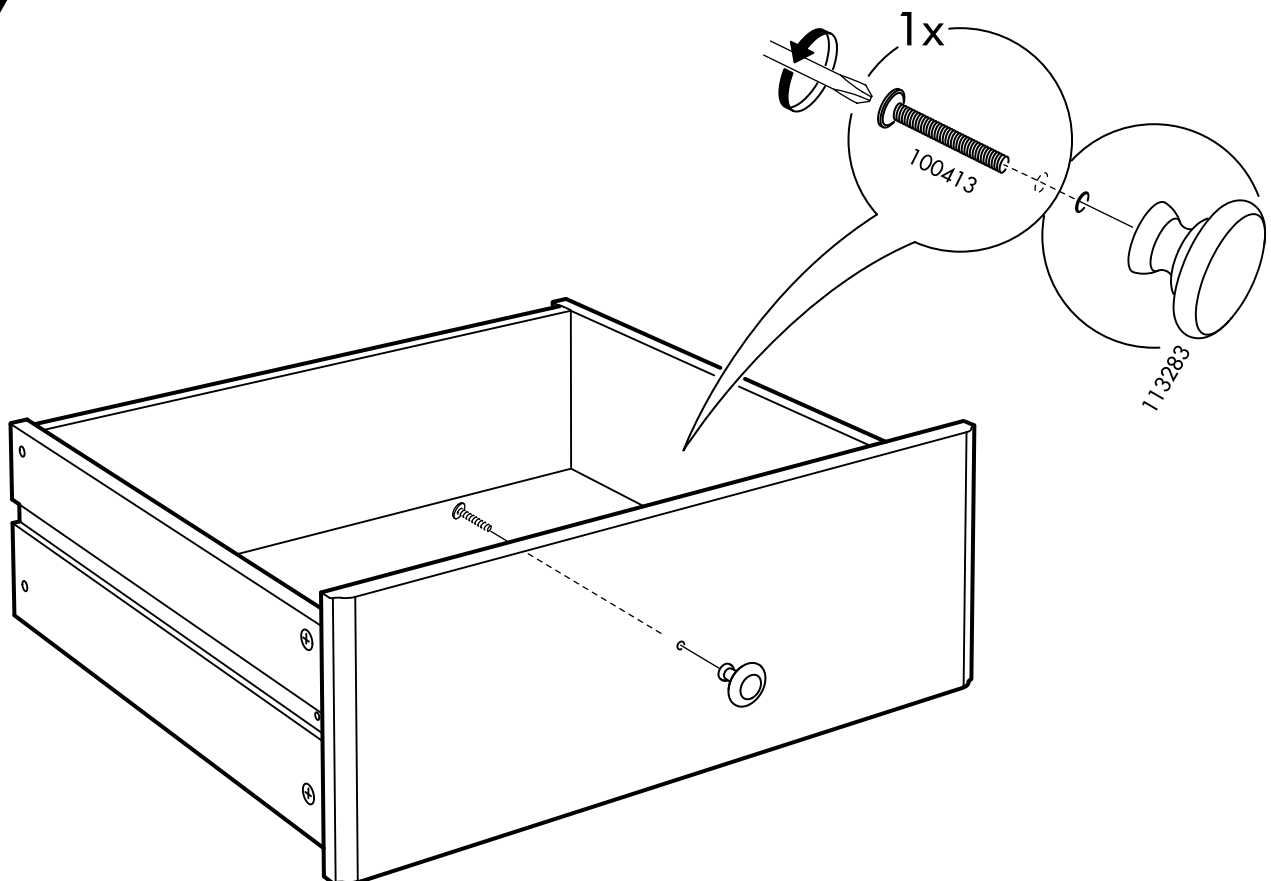
5

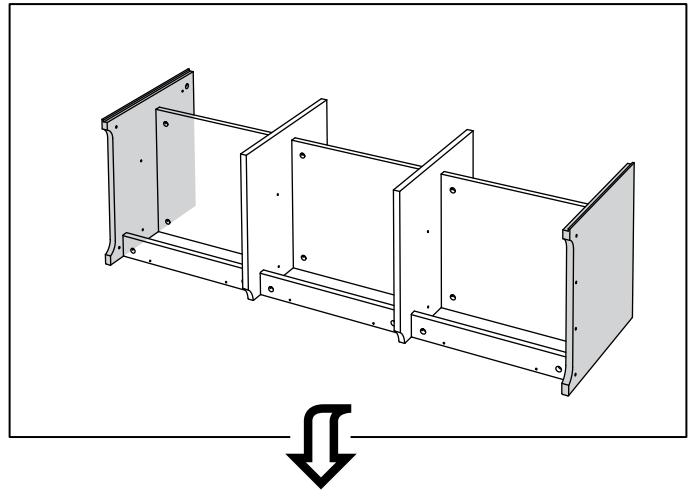
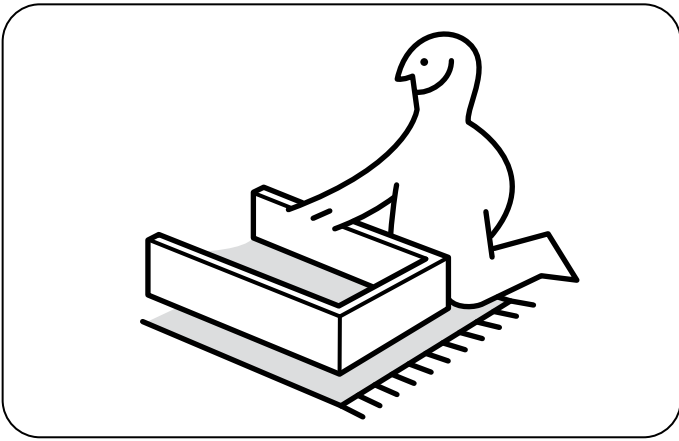


6

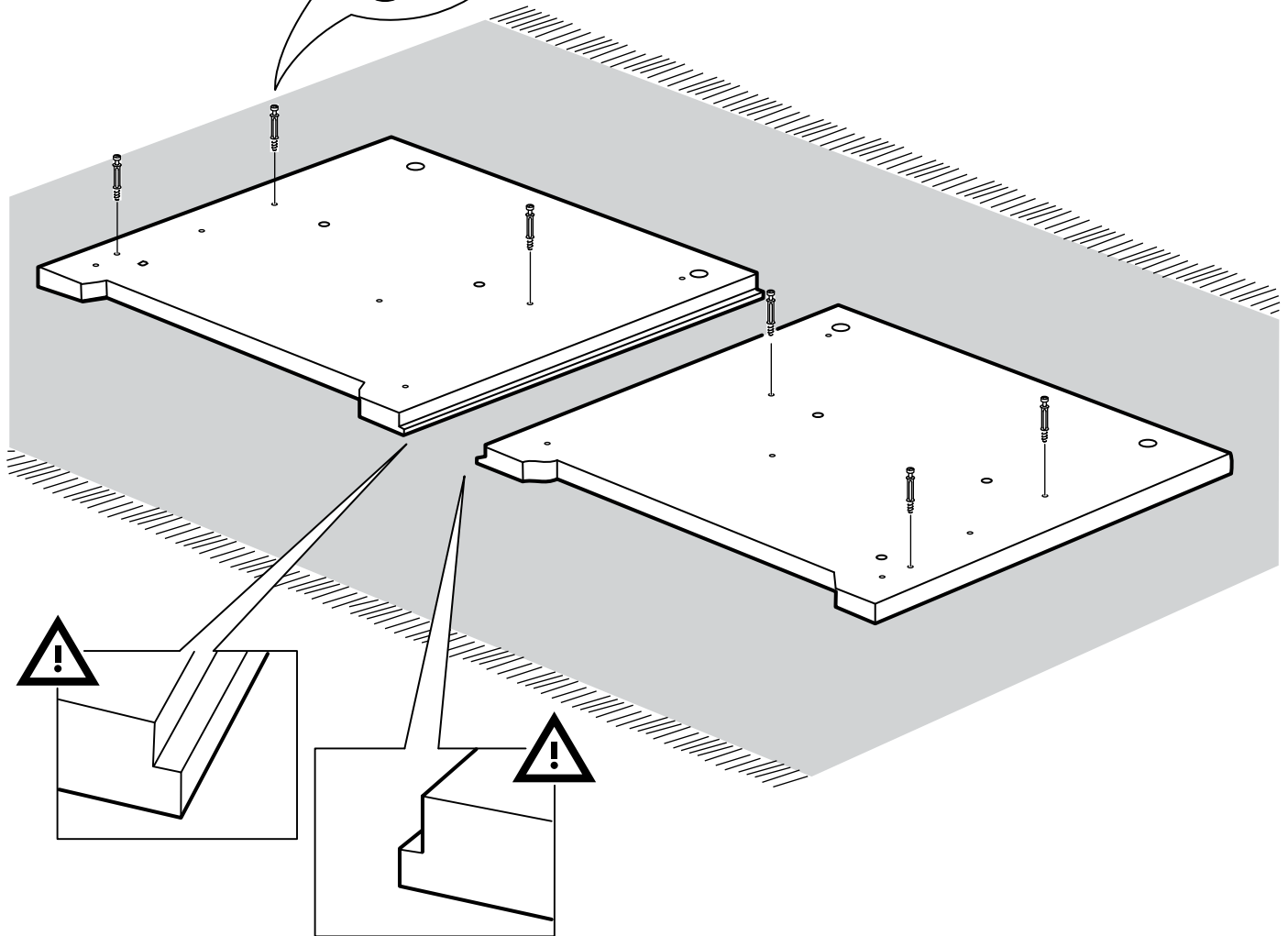
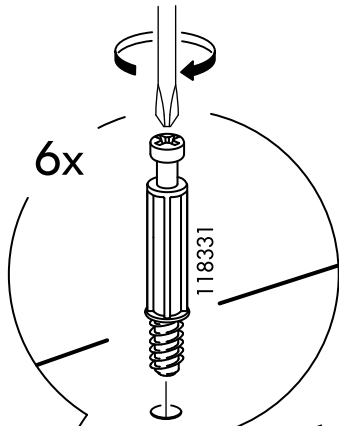


7

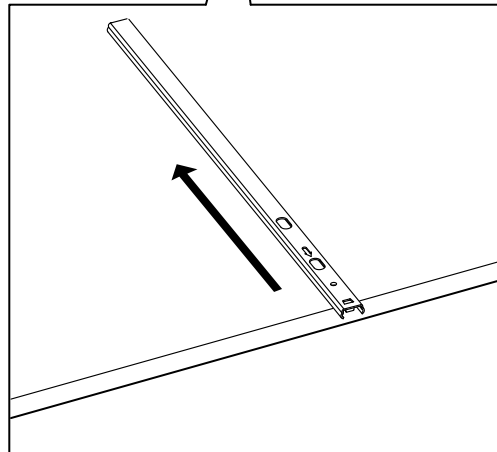
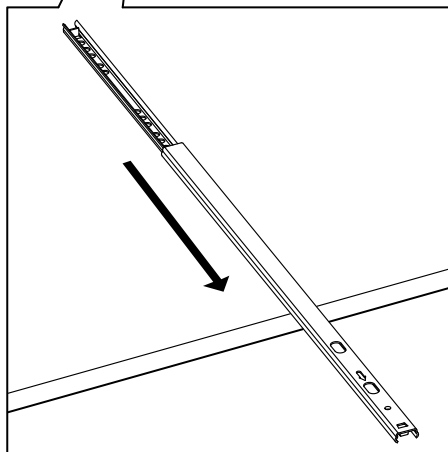
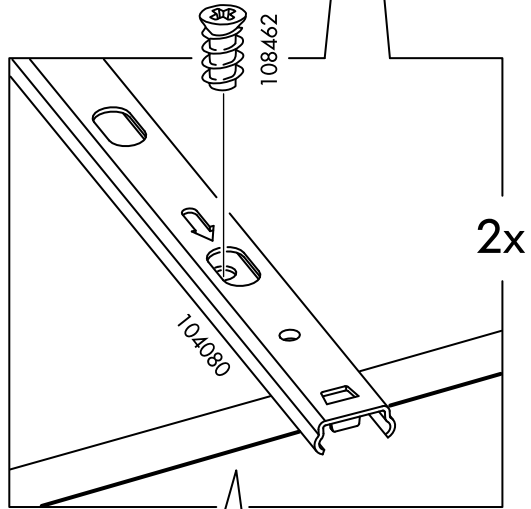
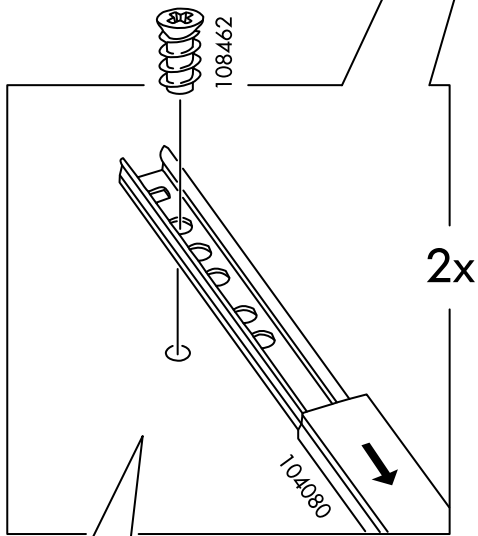
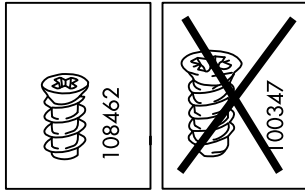
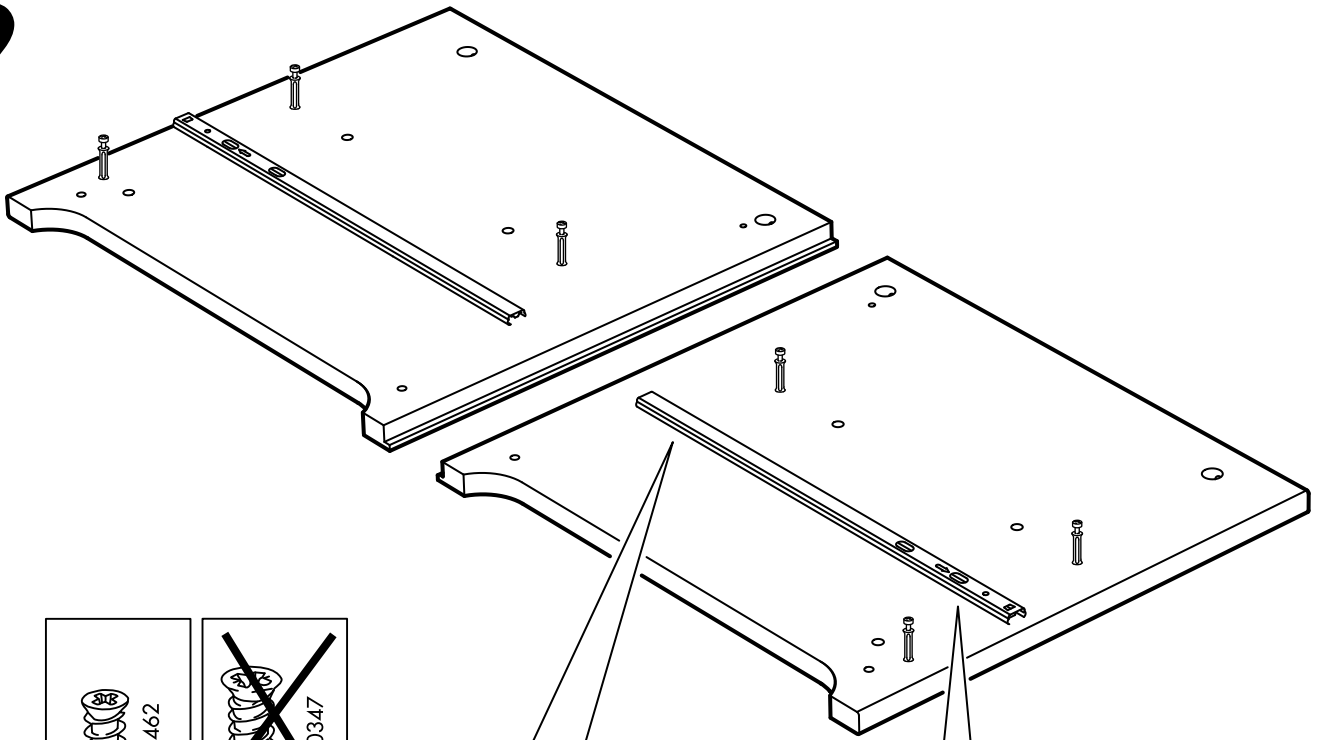


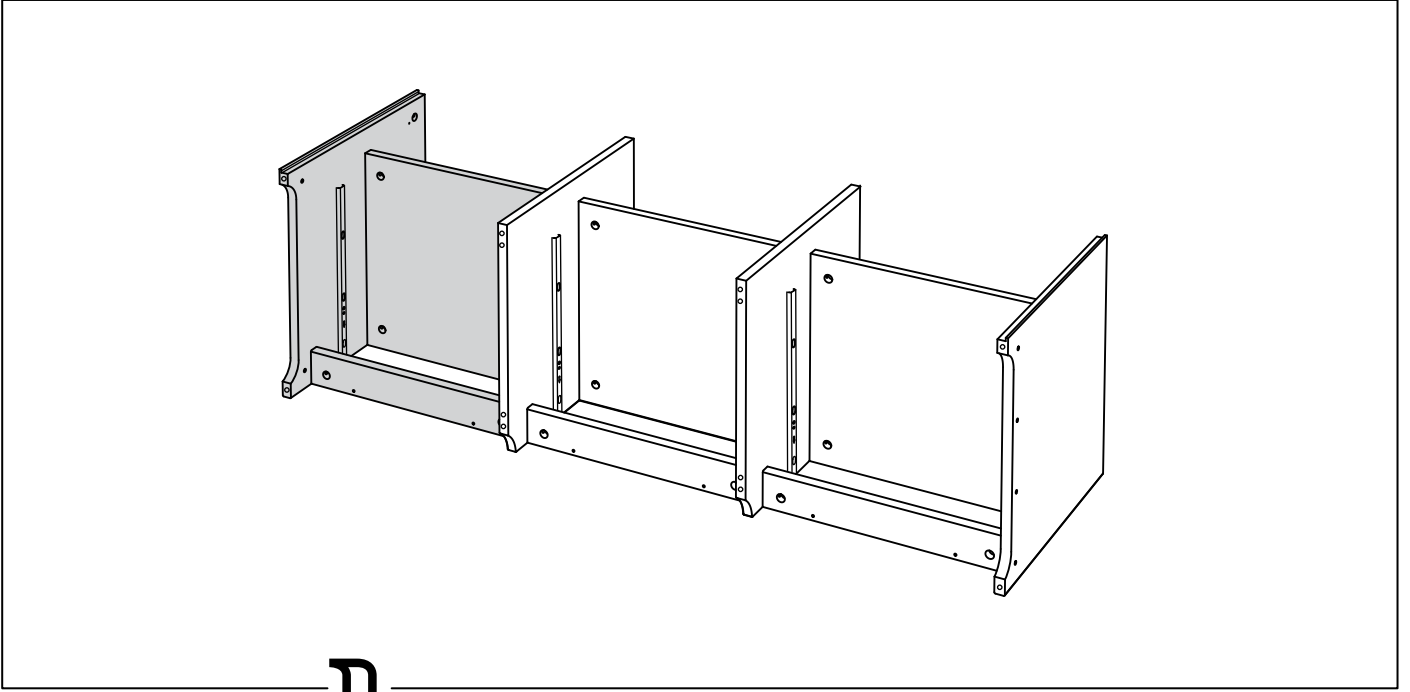


8

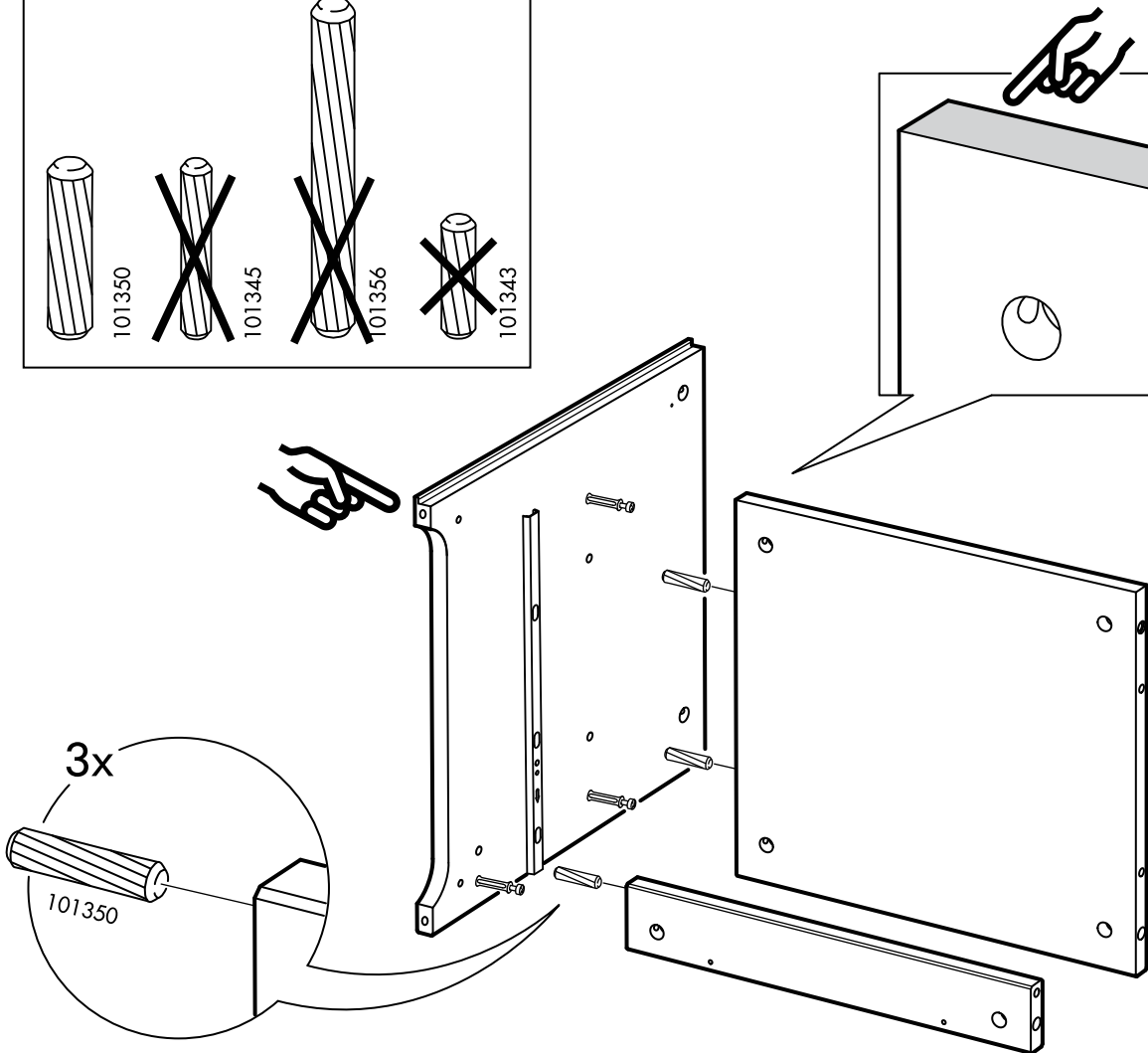
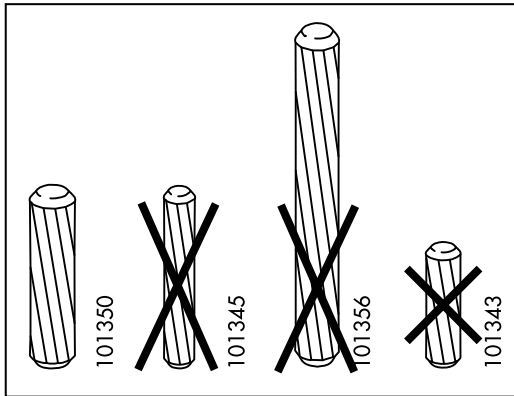


9

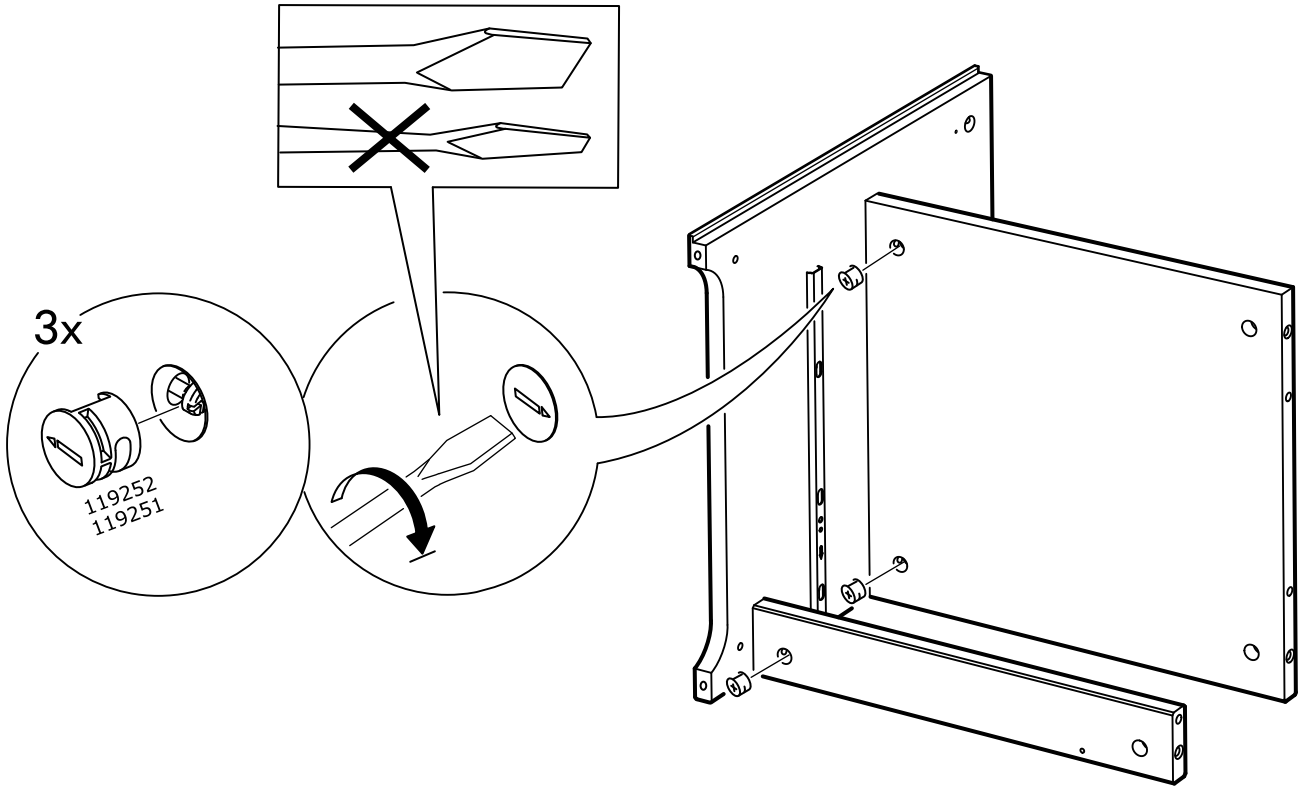




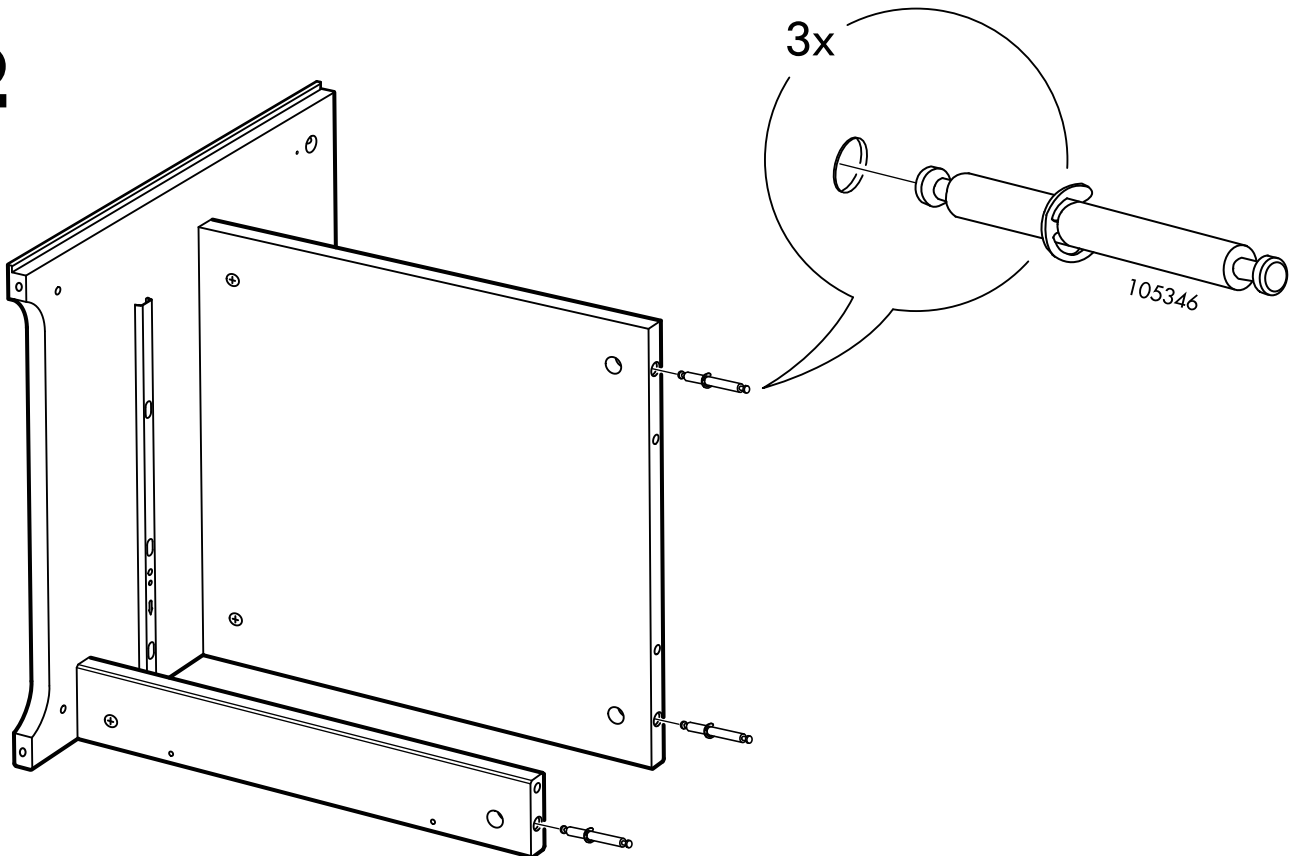
10

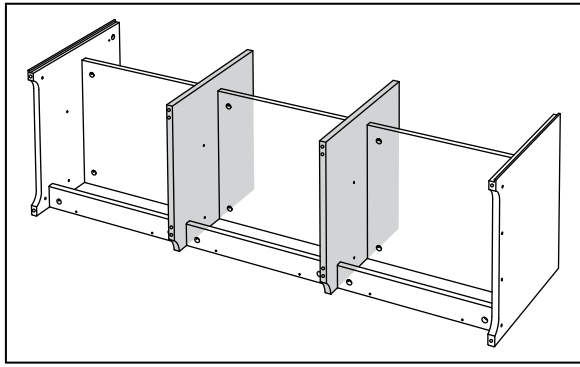


11

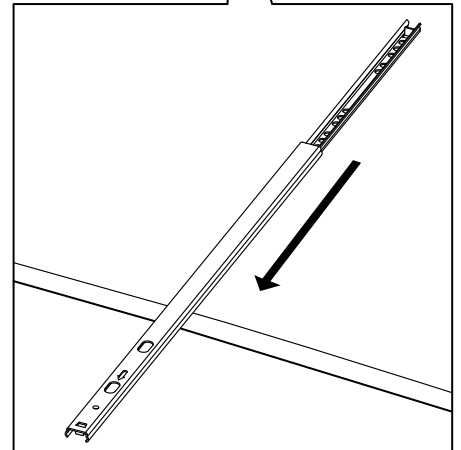
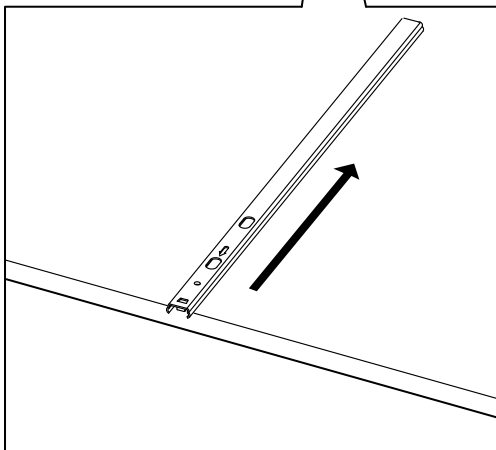
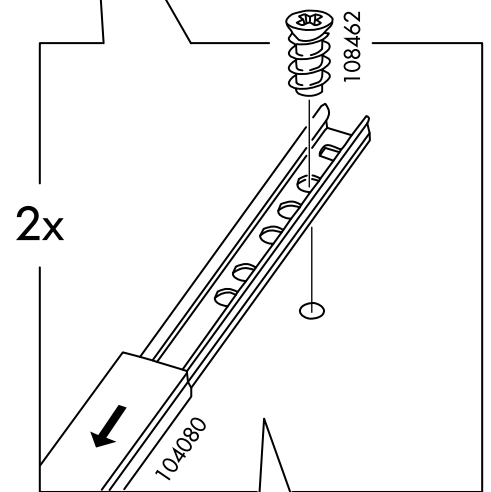
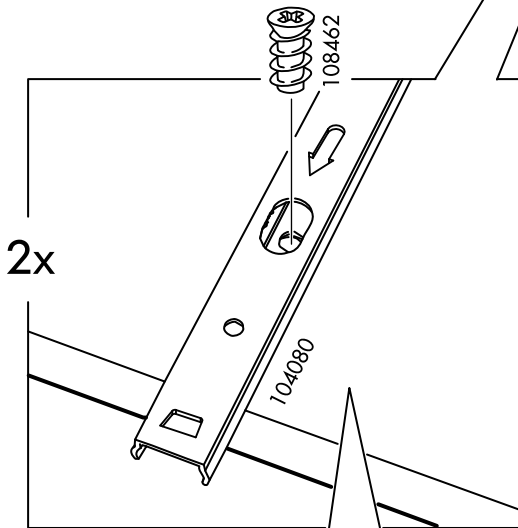
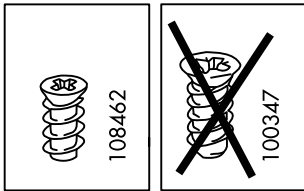
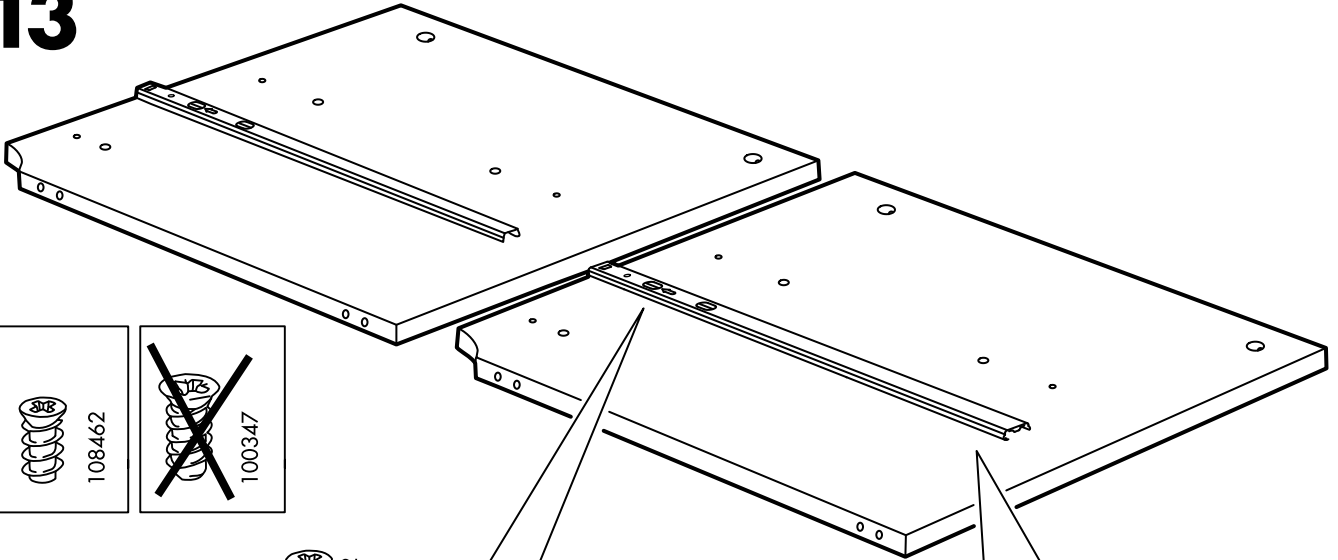


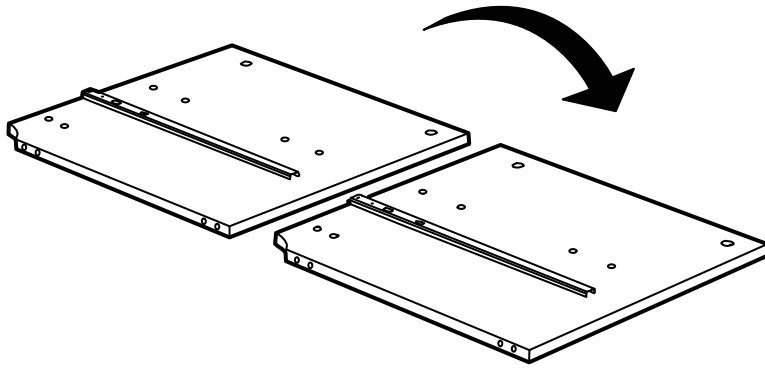
12



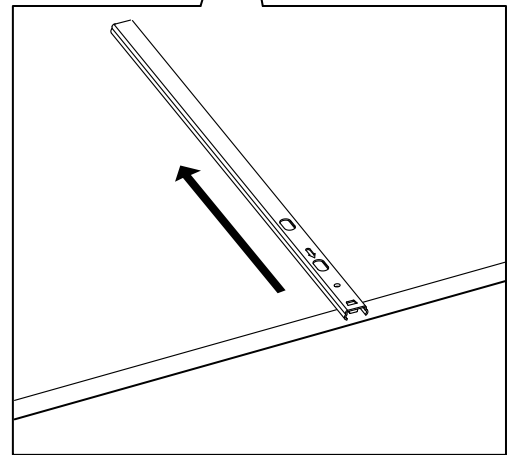
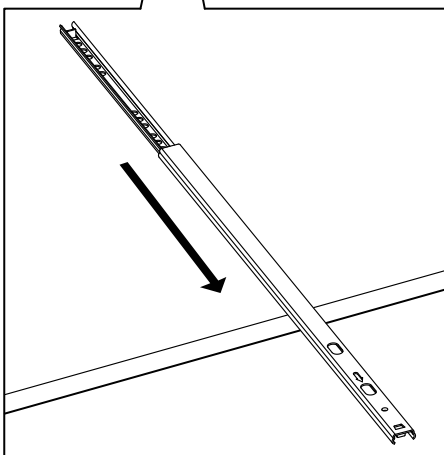
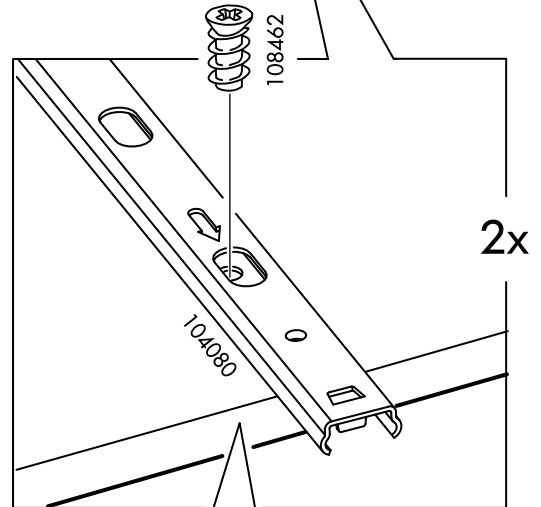
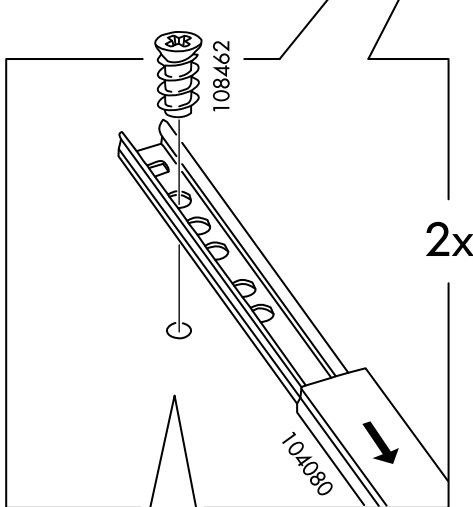
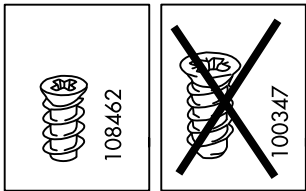
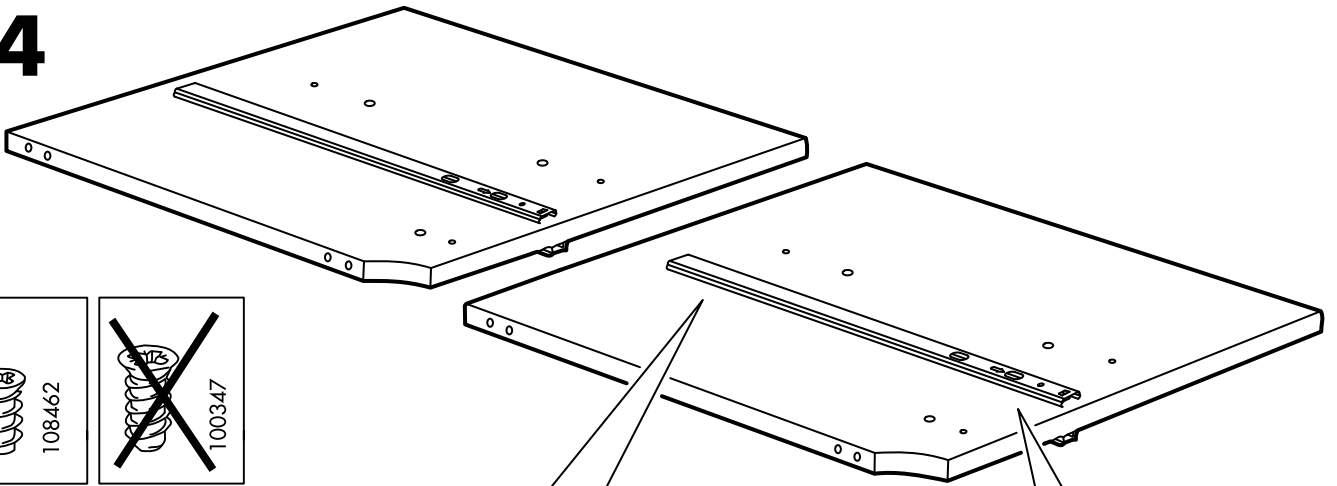


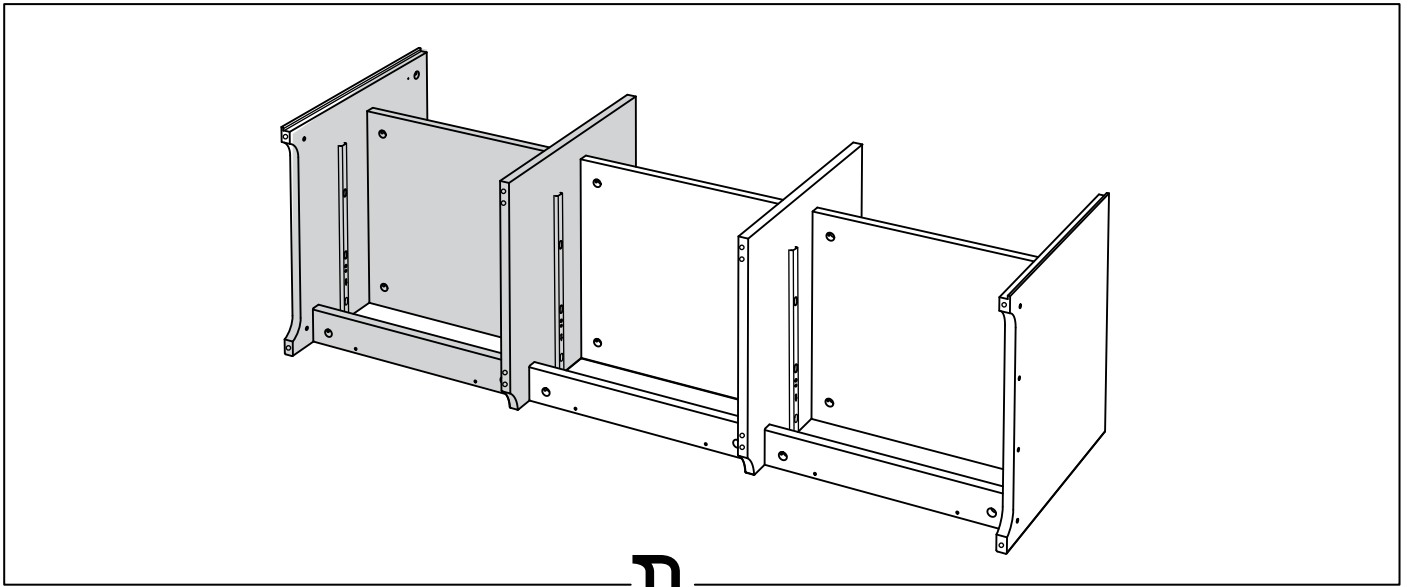
13



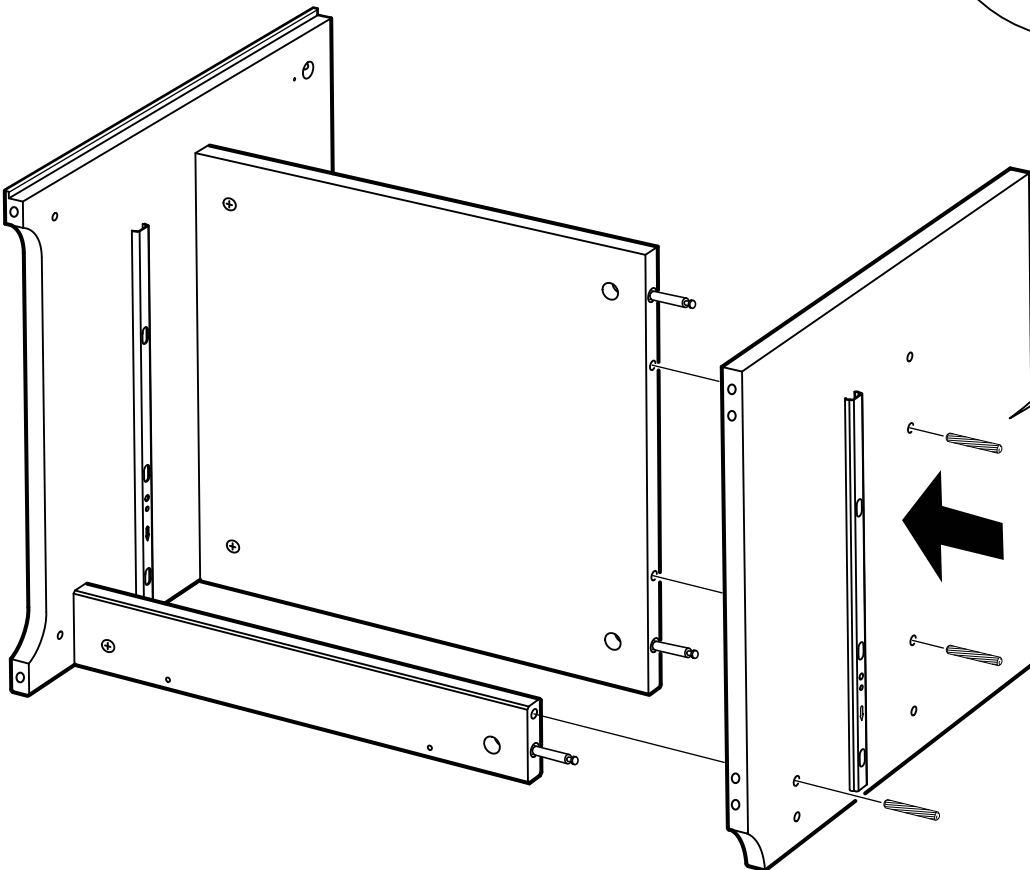
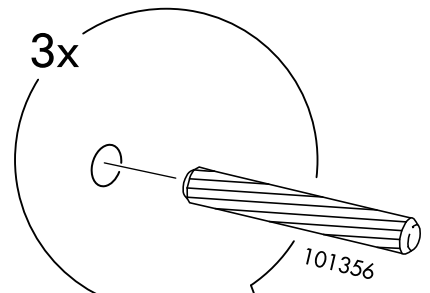
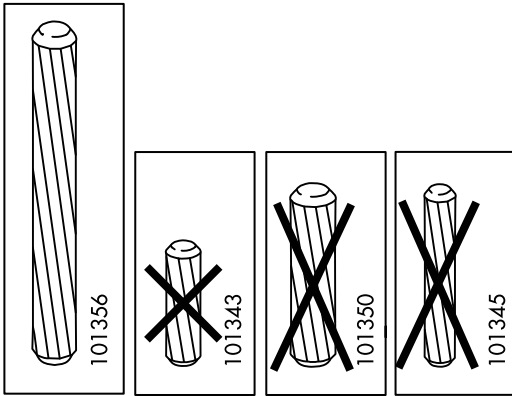


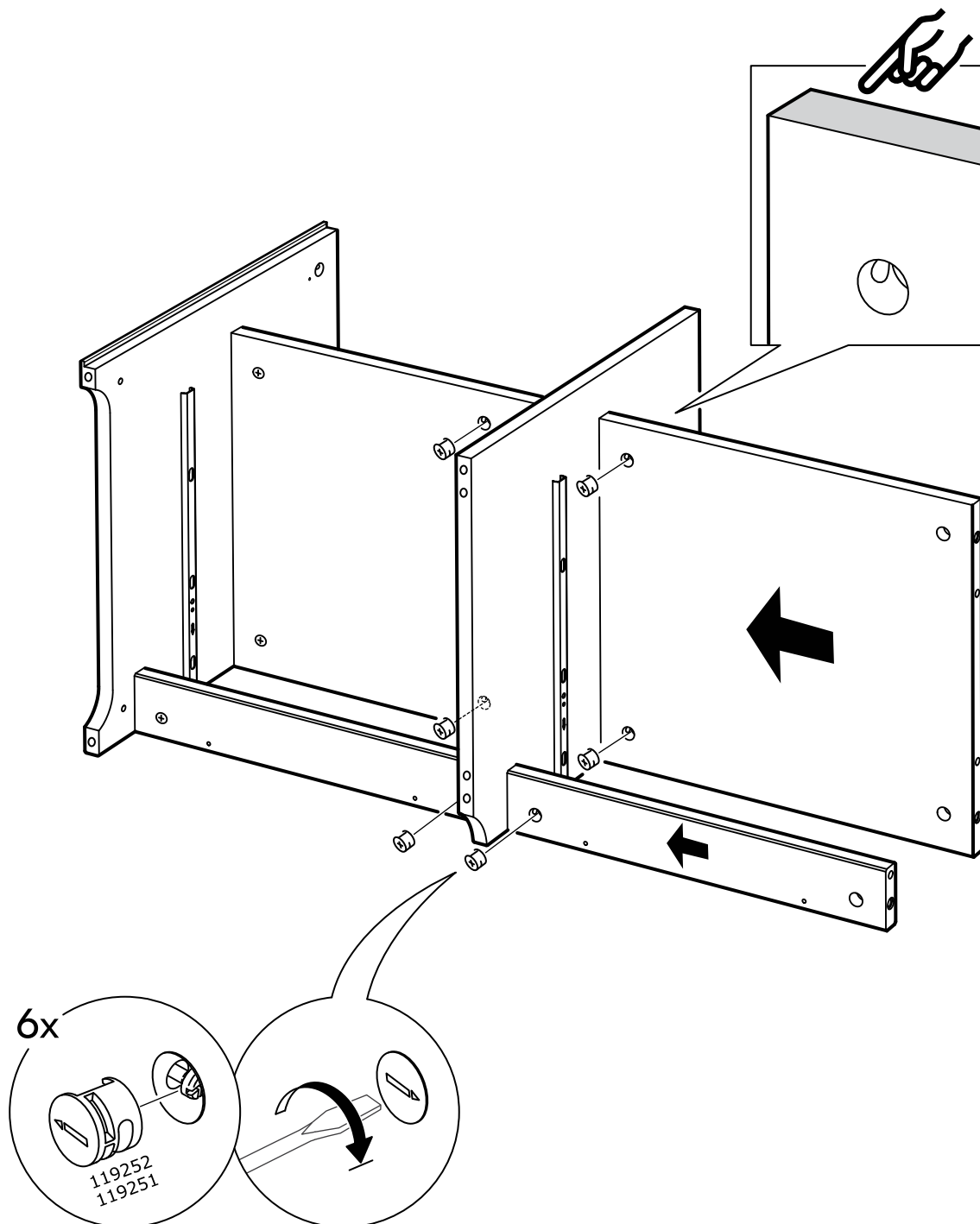
14



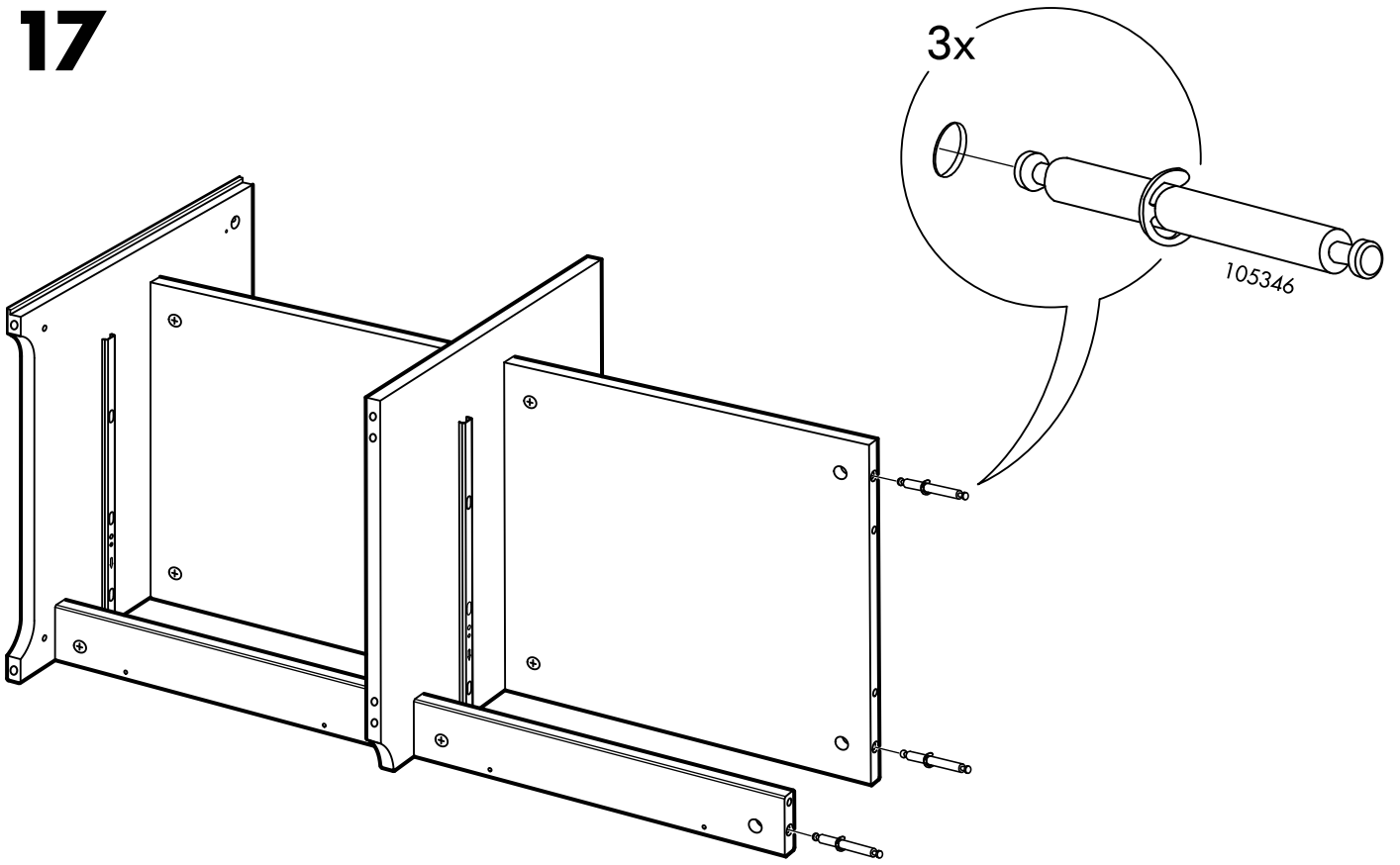


15

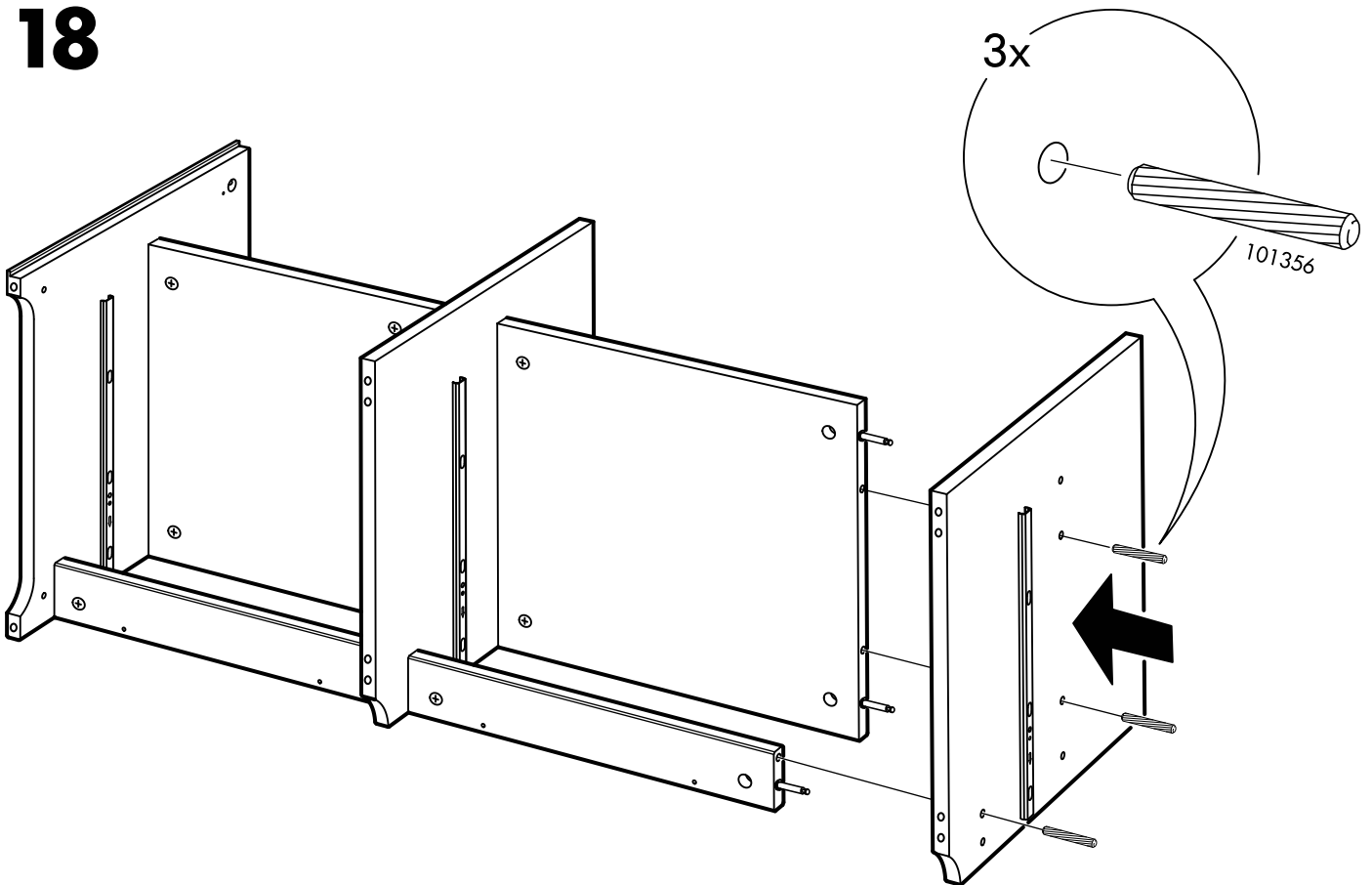




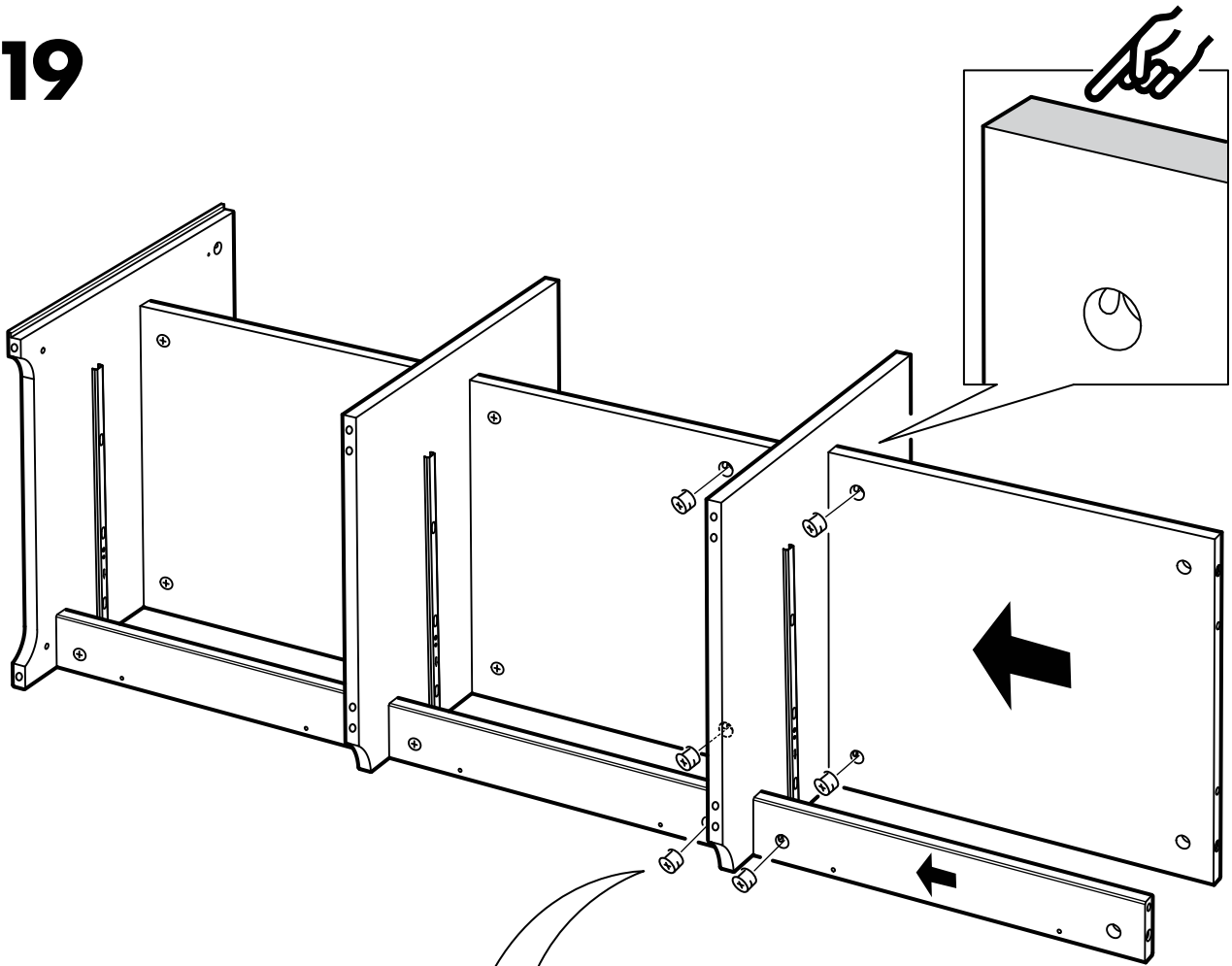
17



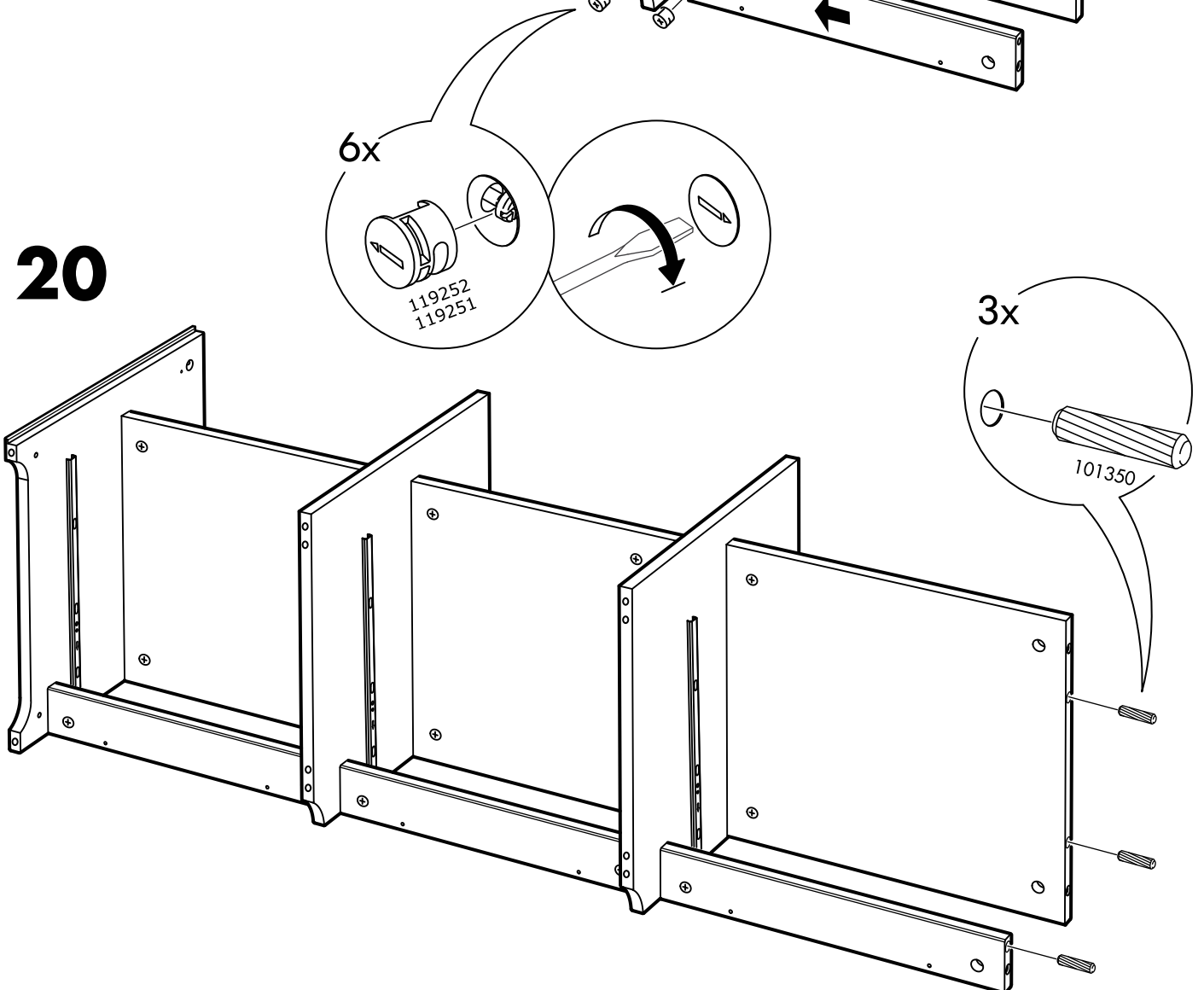
18



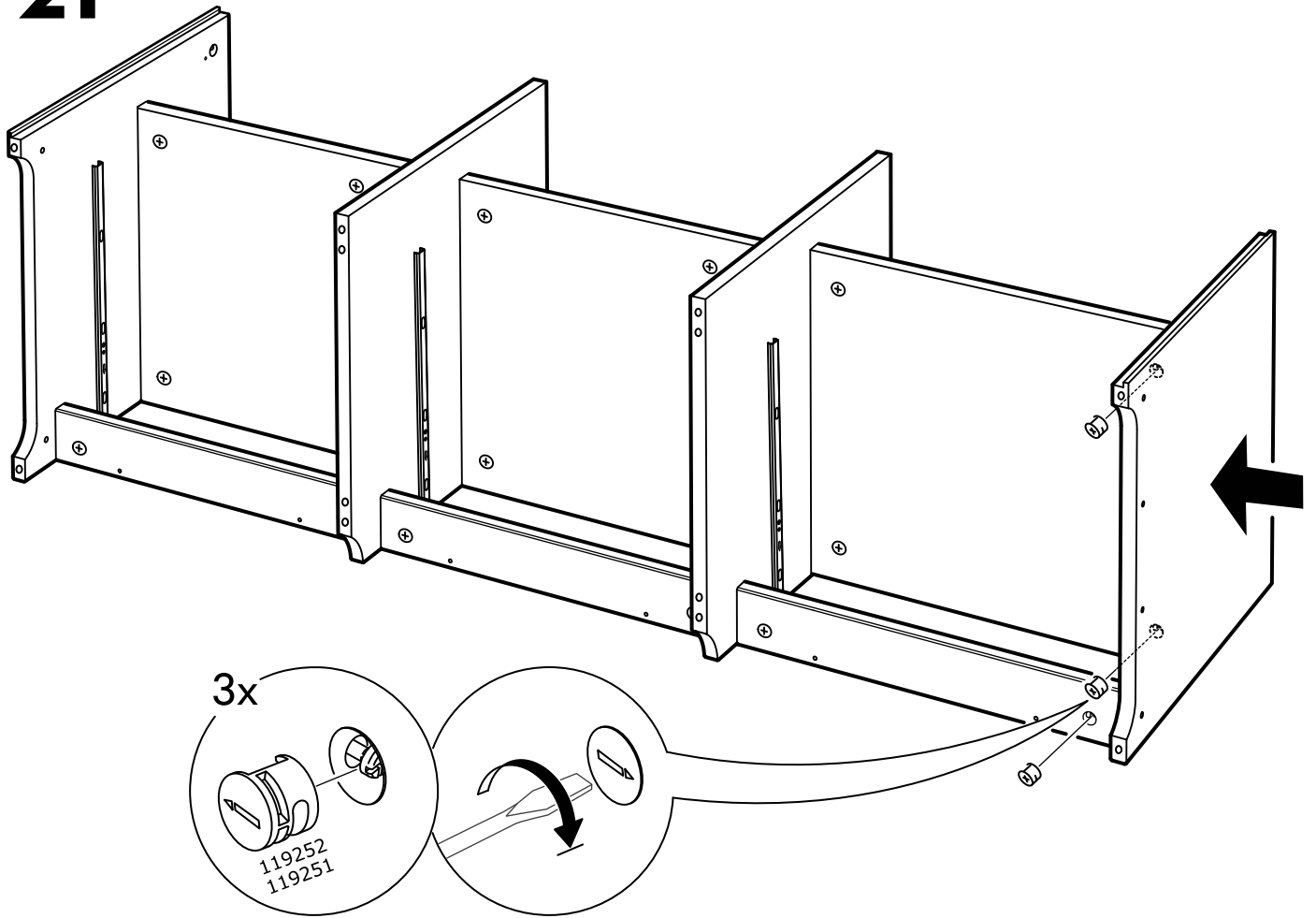
19



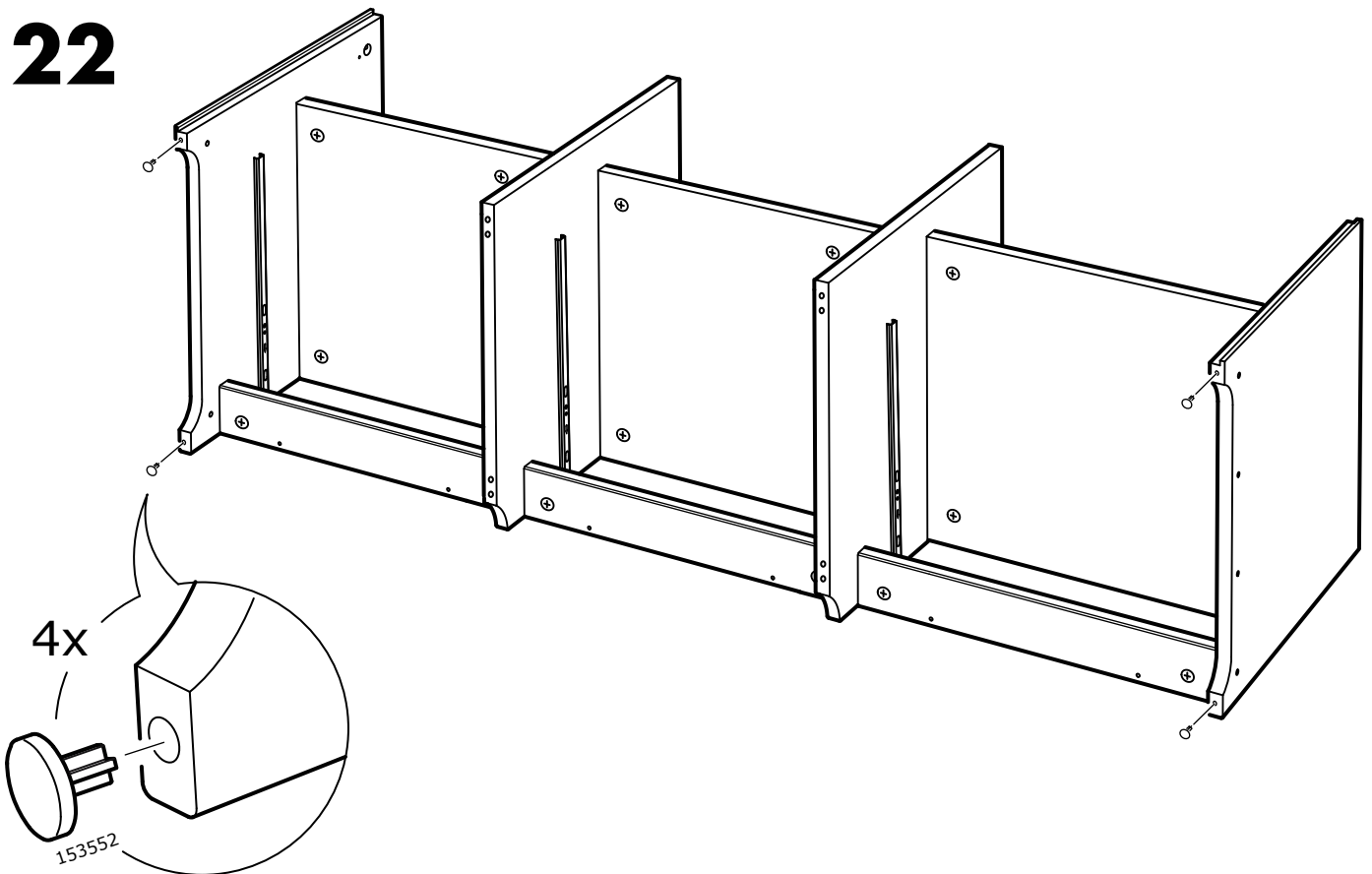
20



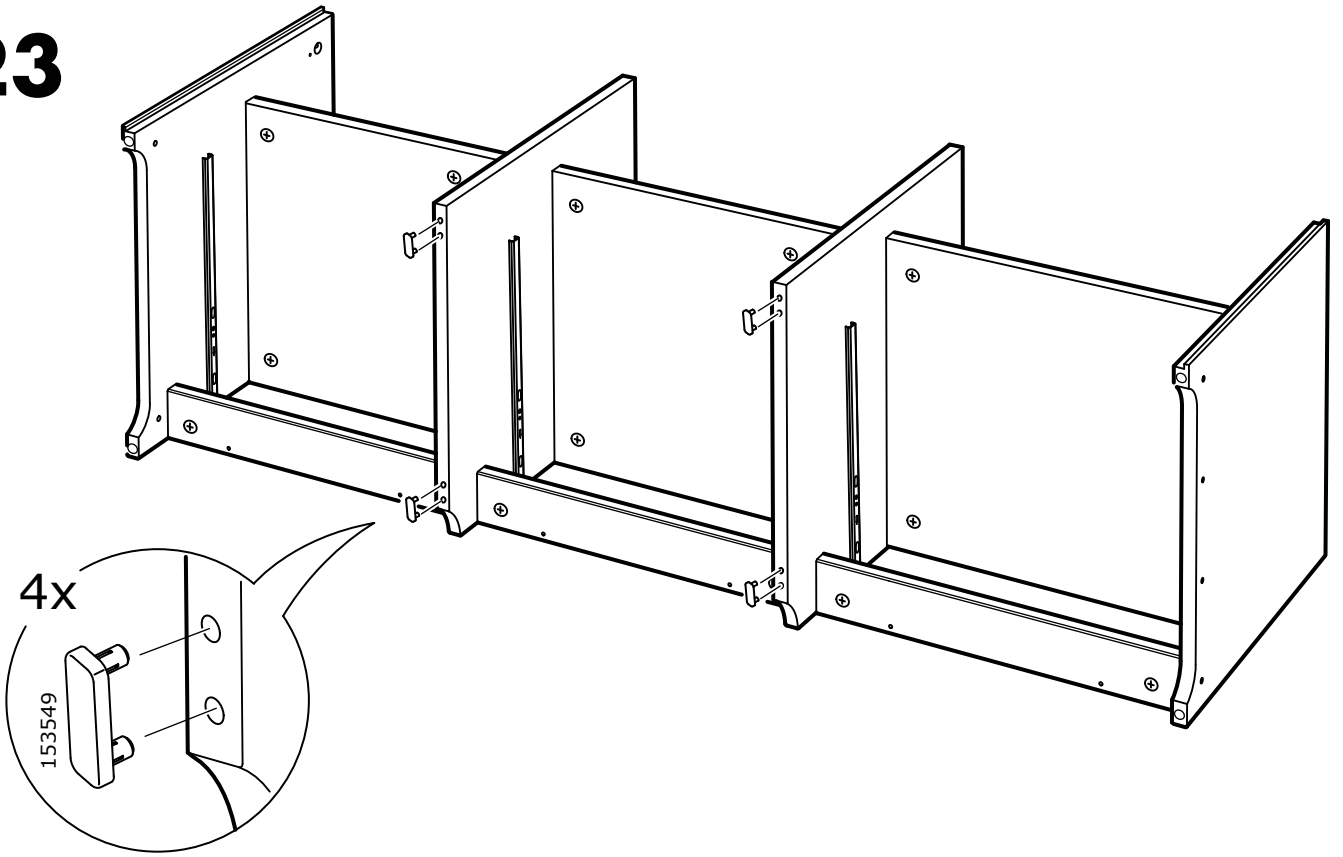
21



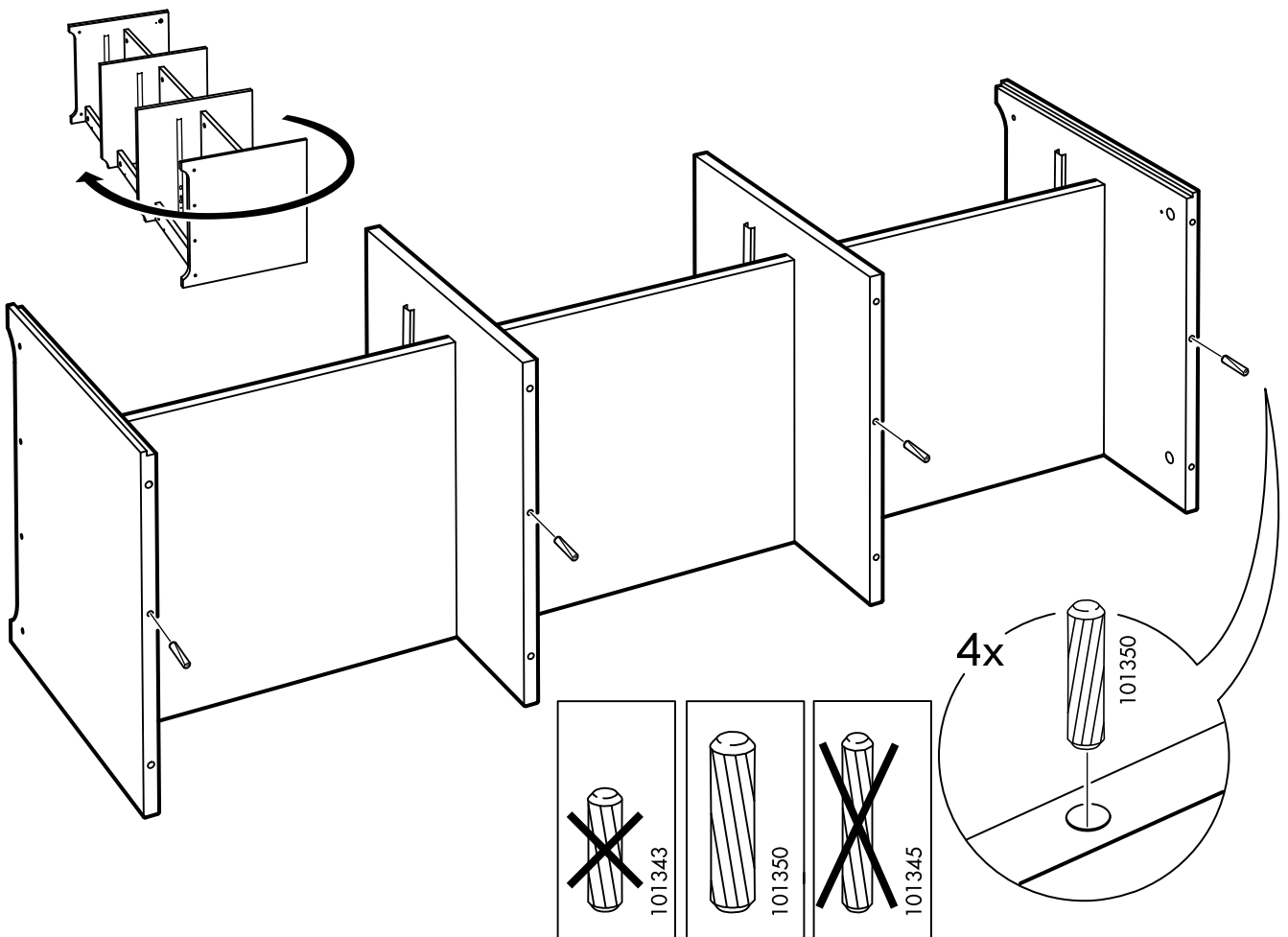
22



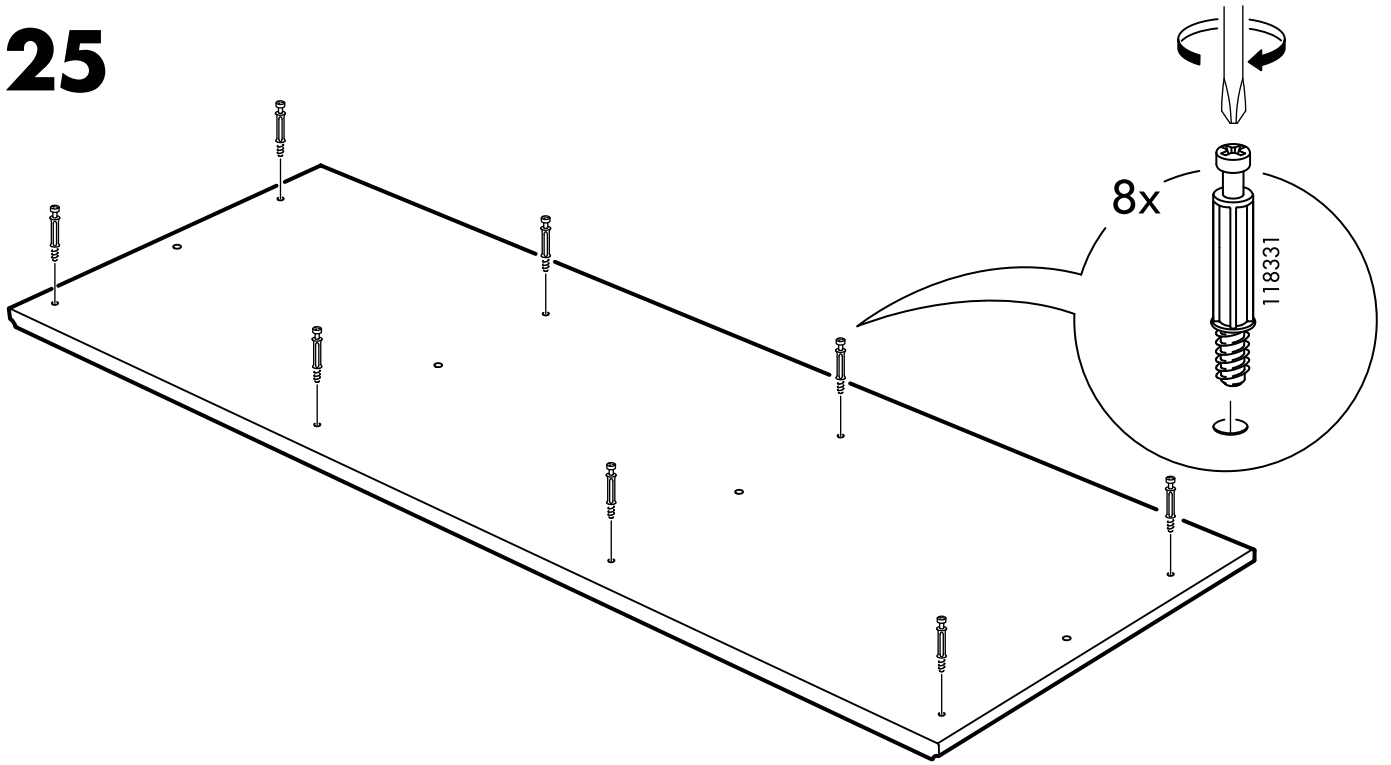
23



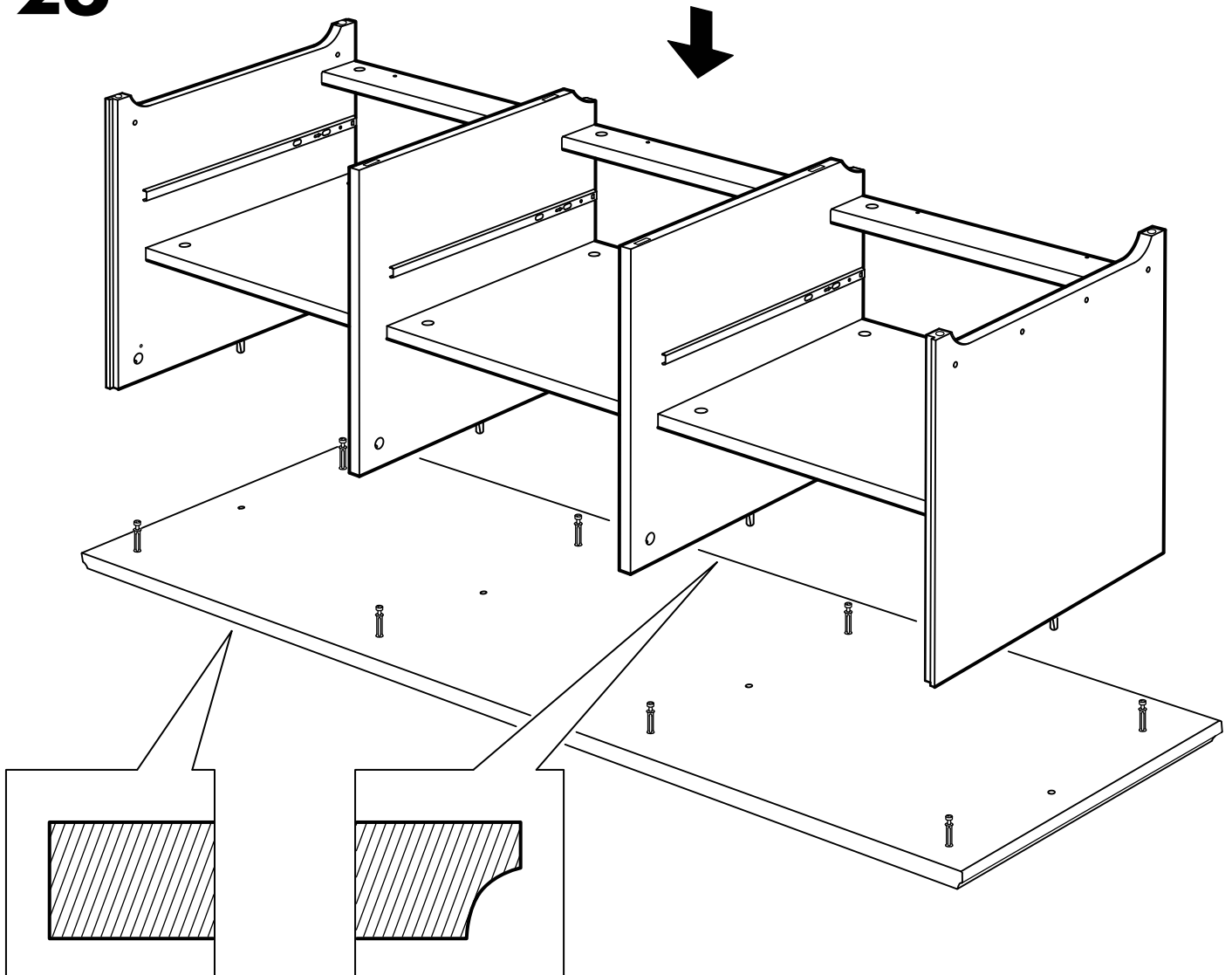
24



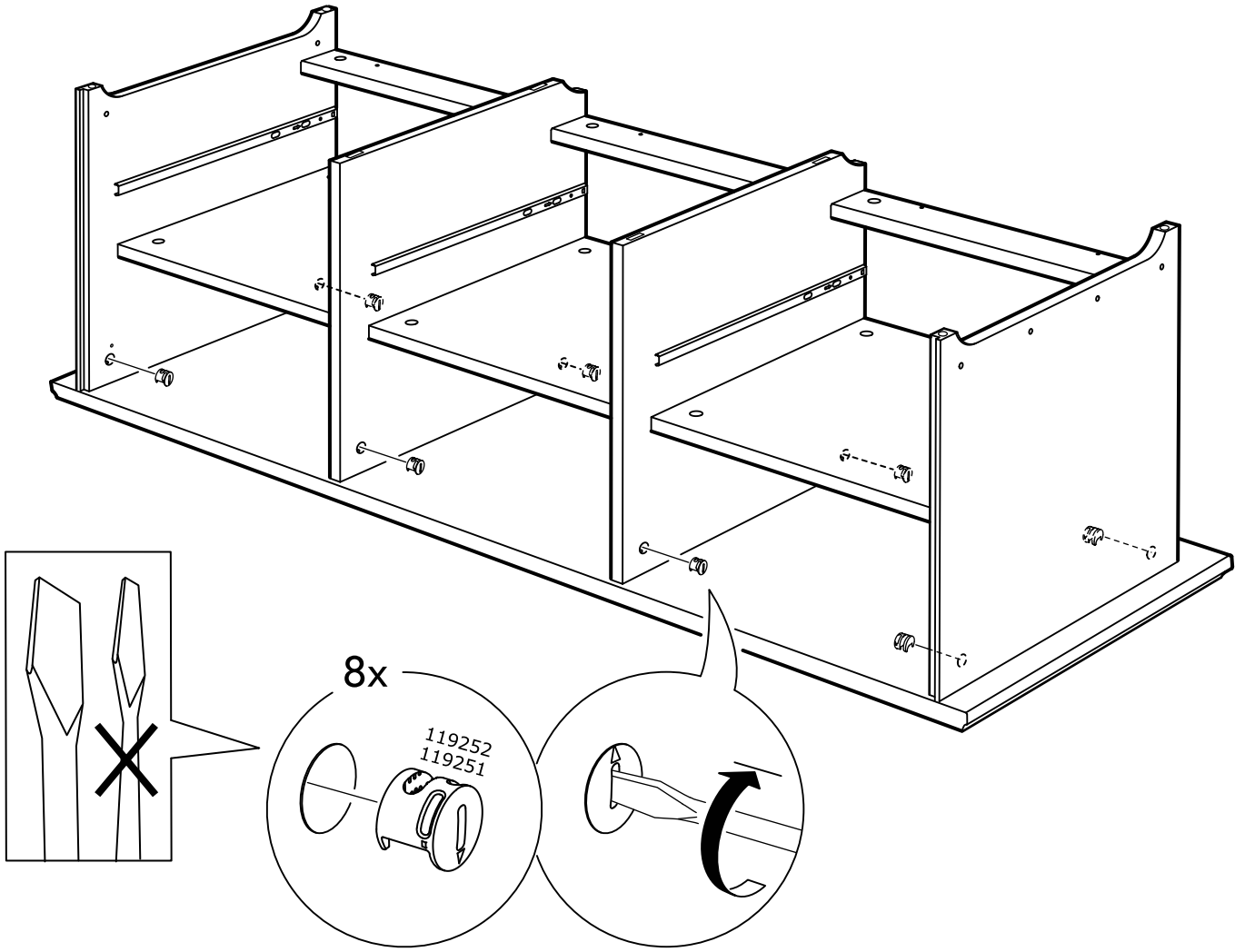
25



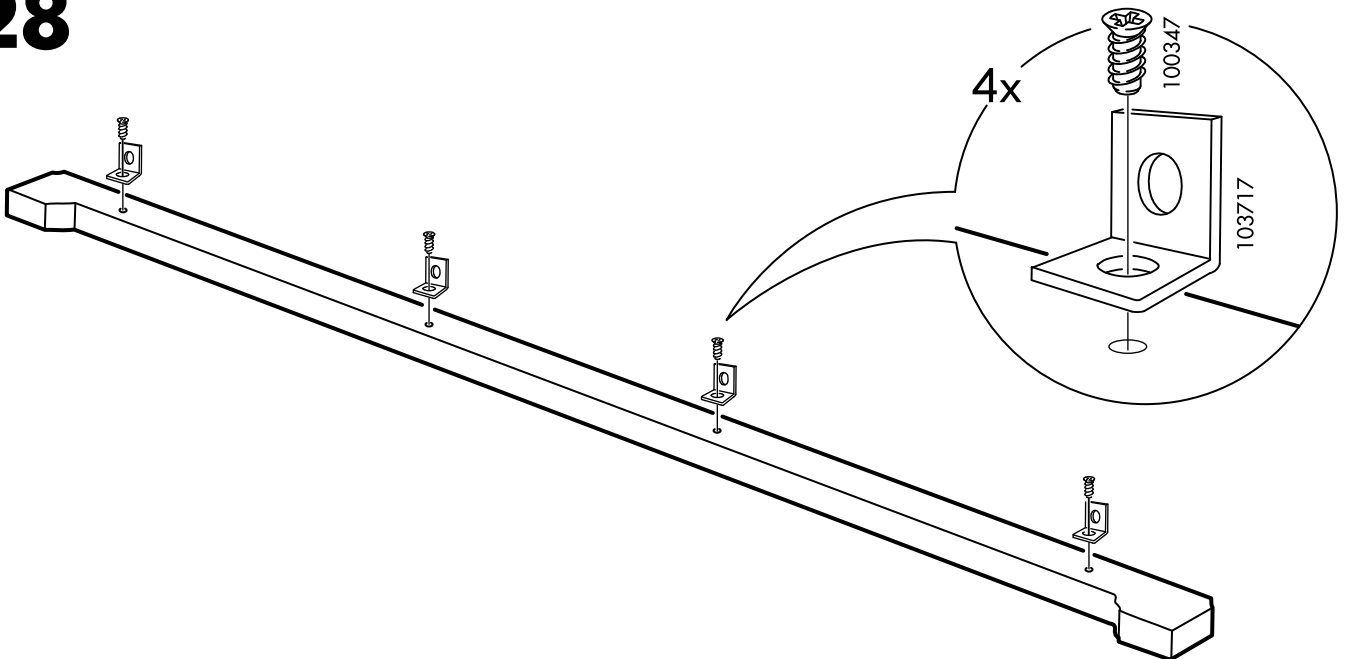
26



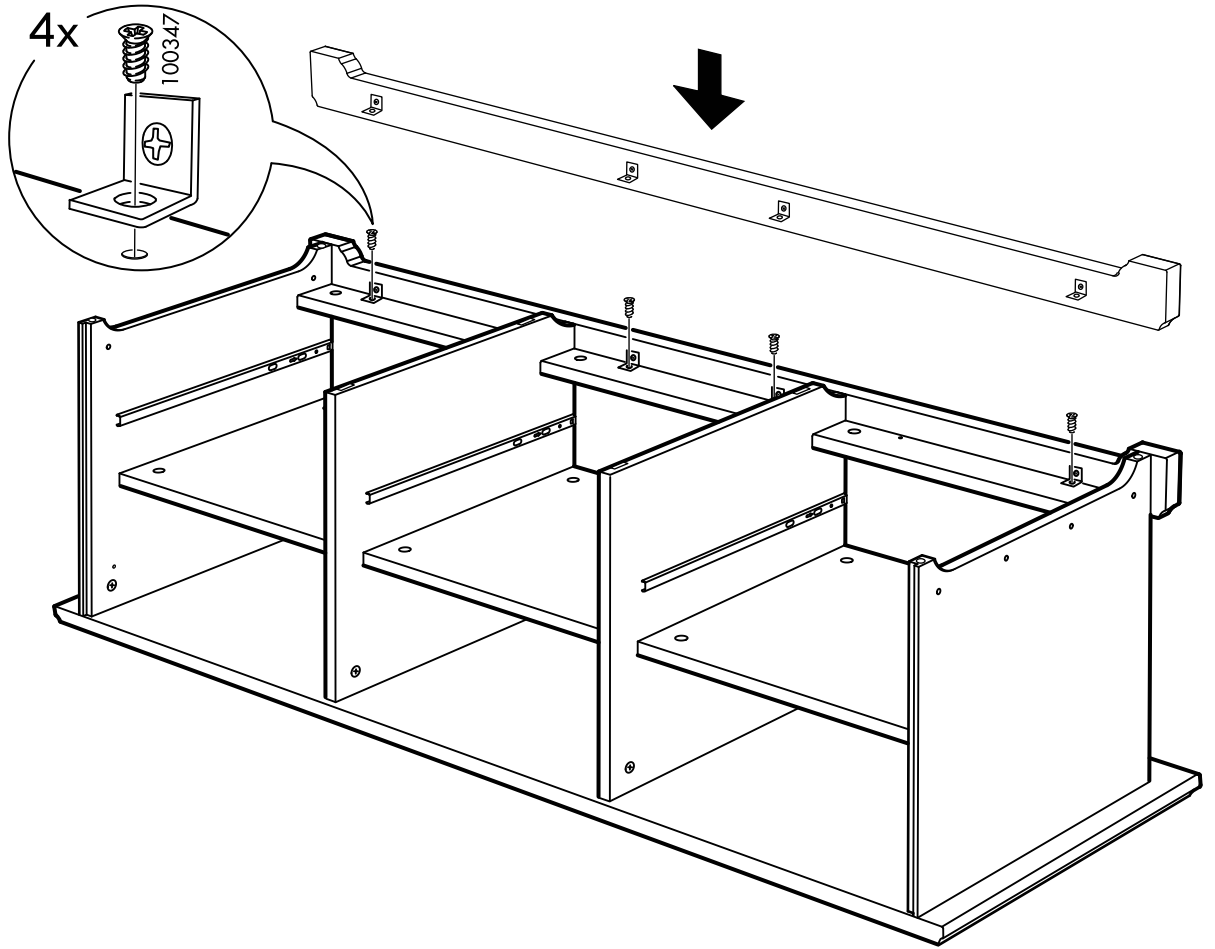
27



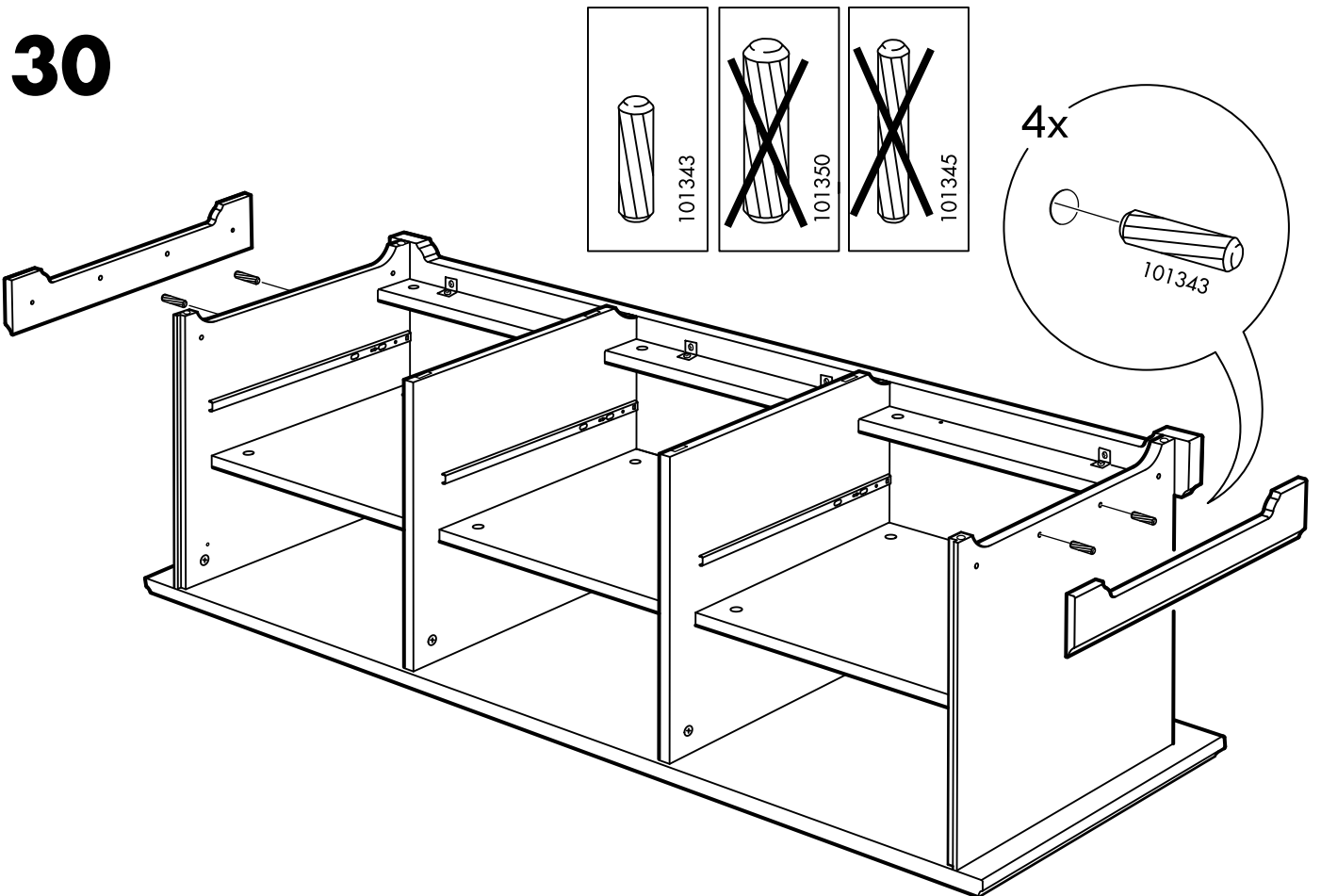
28



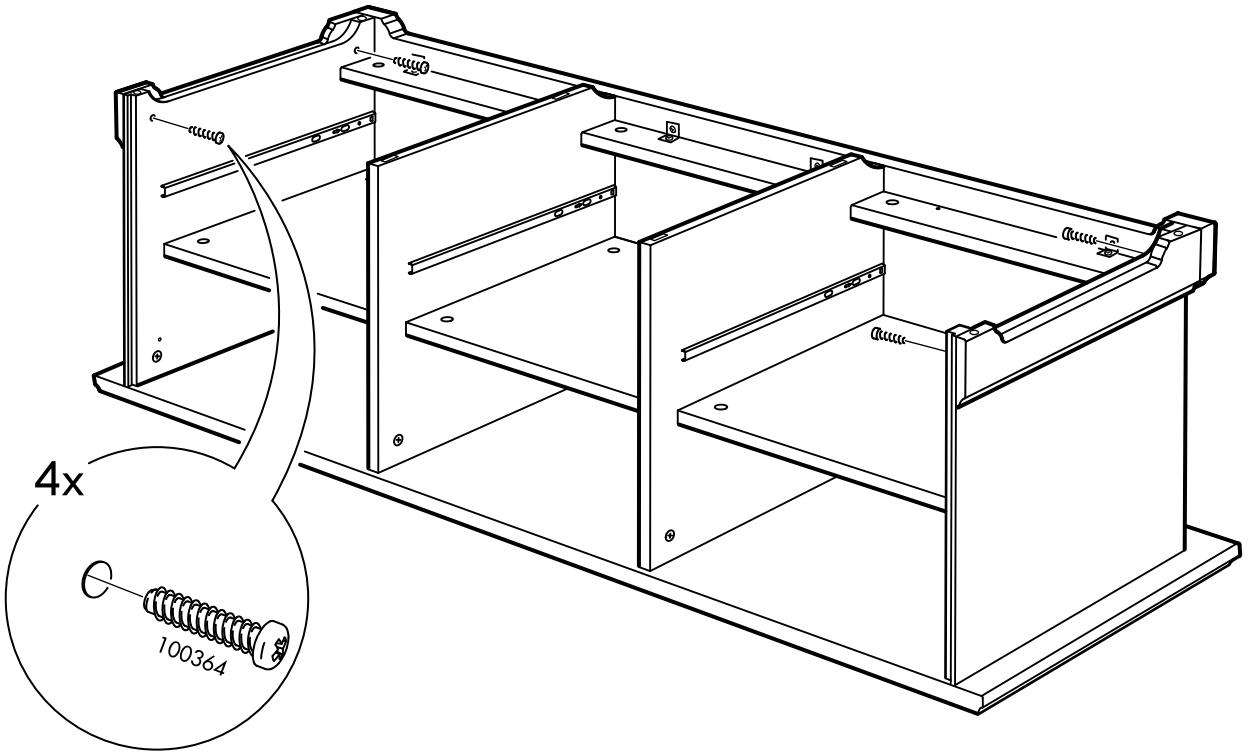
29



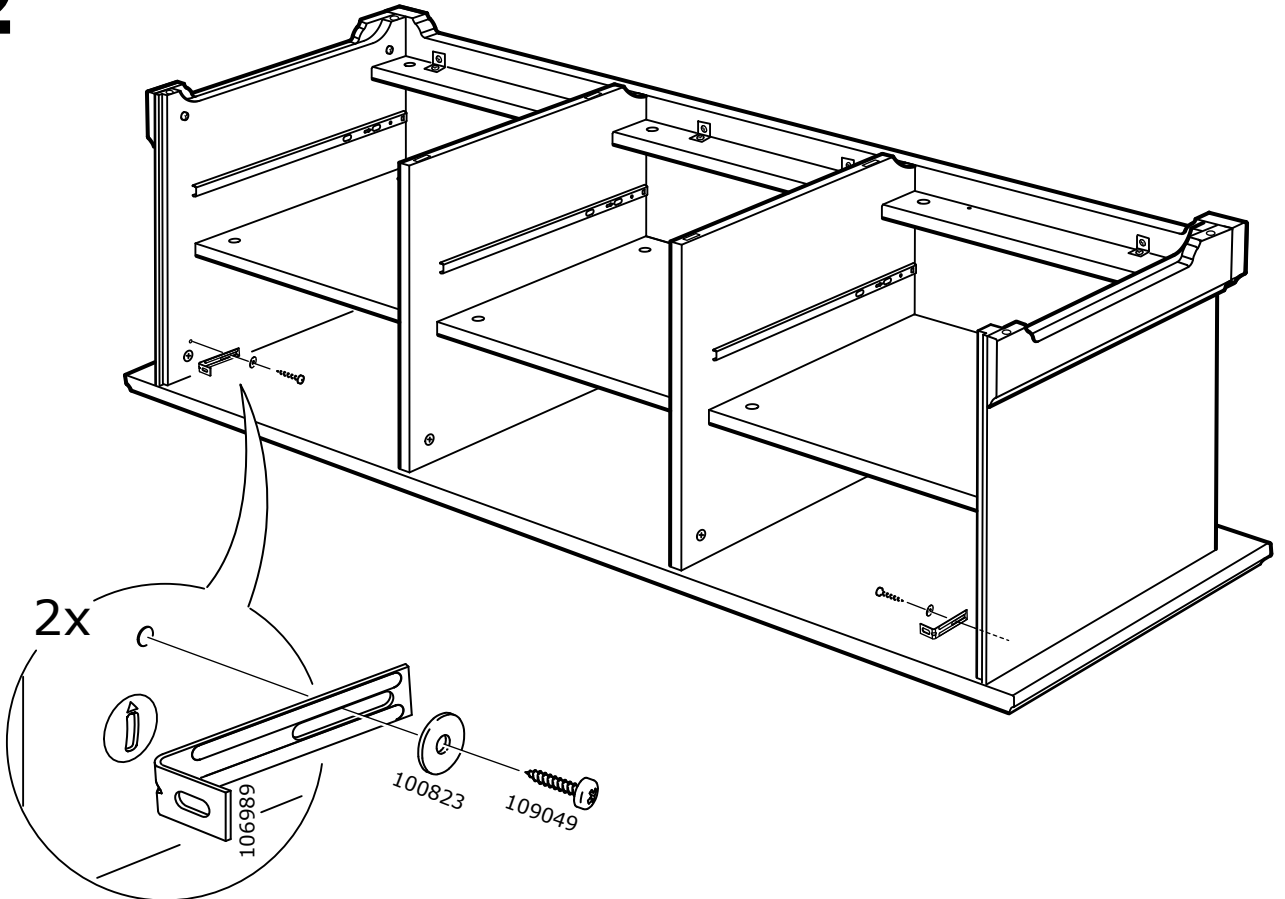
30



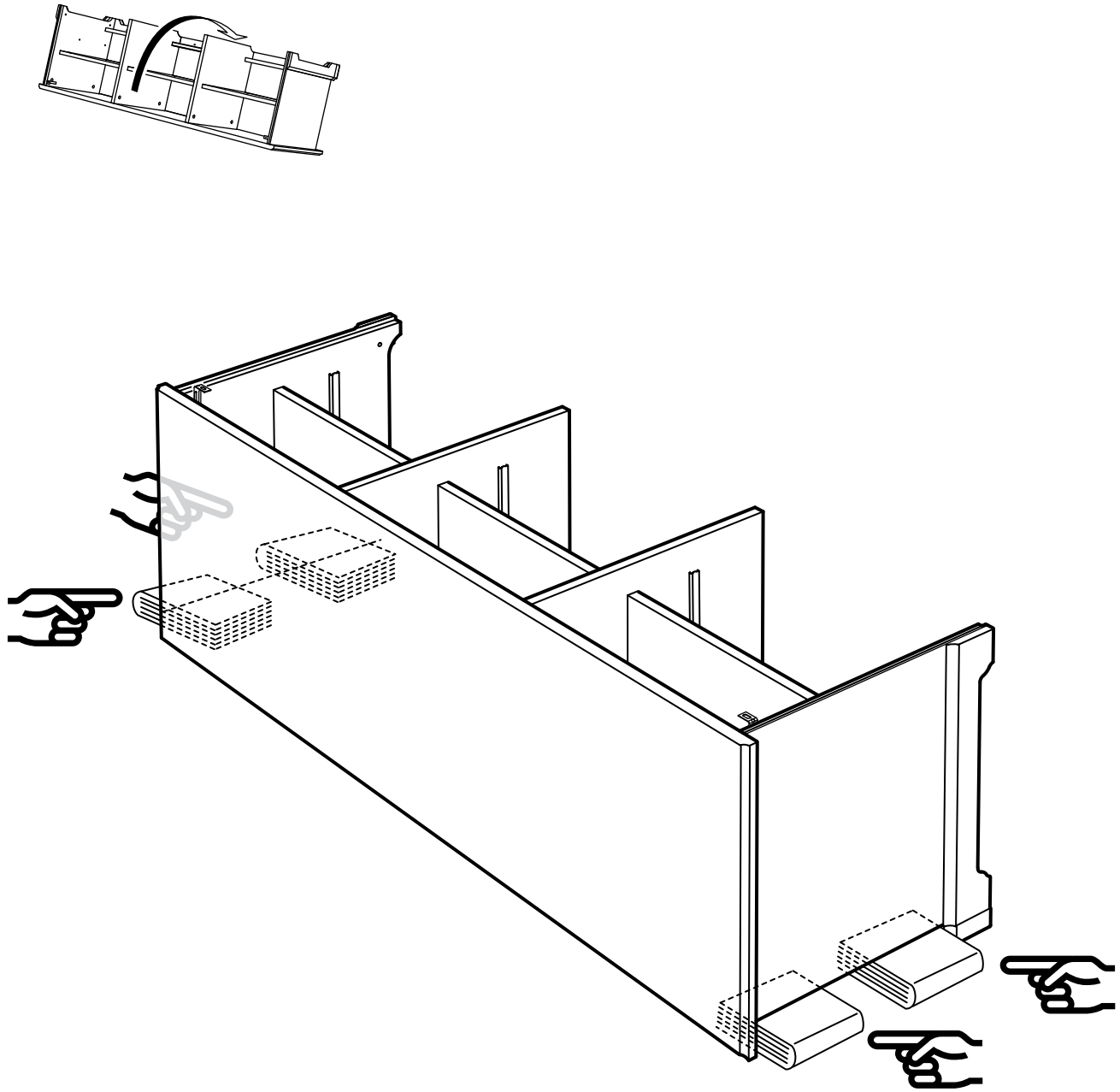
31



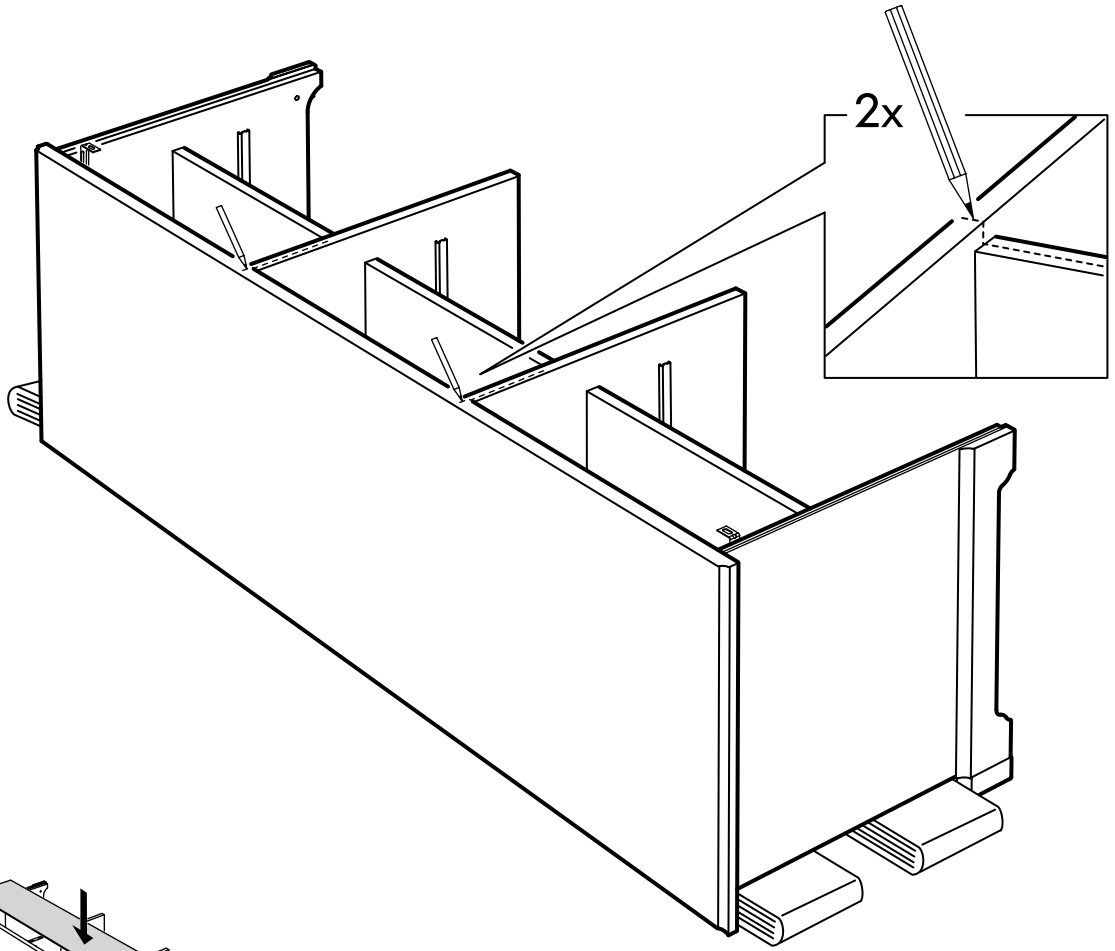
32



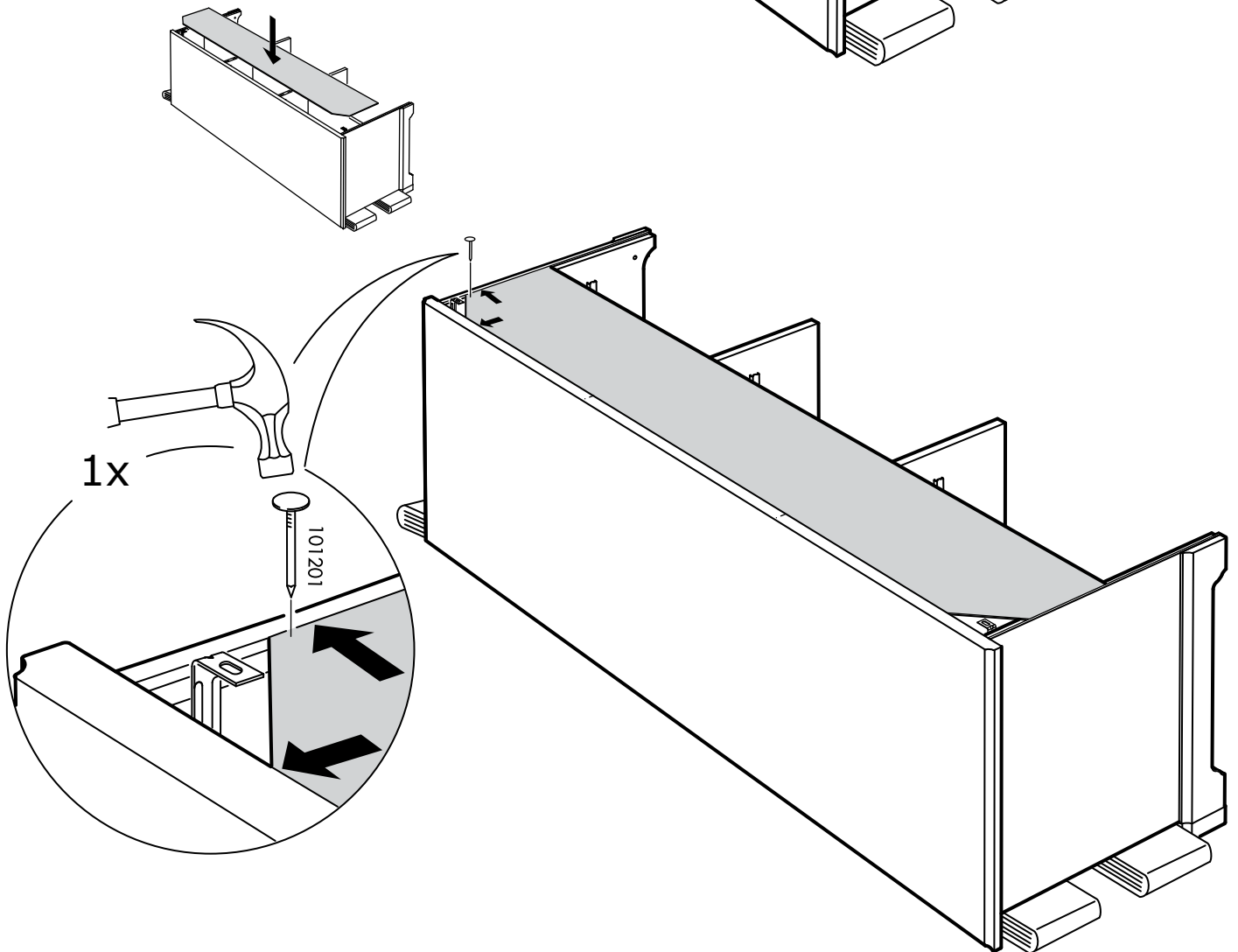
33



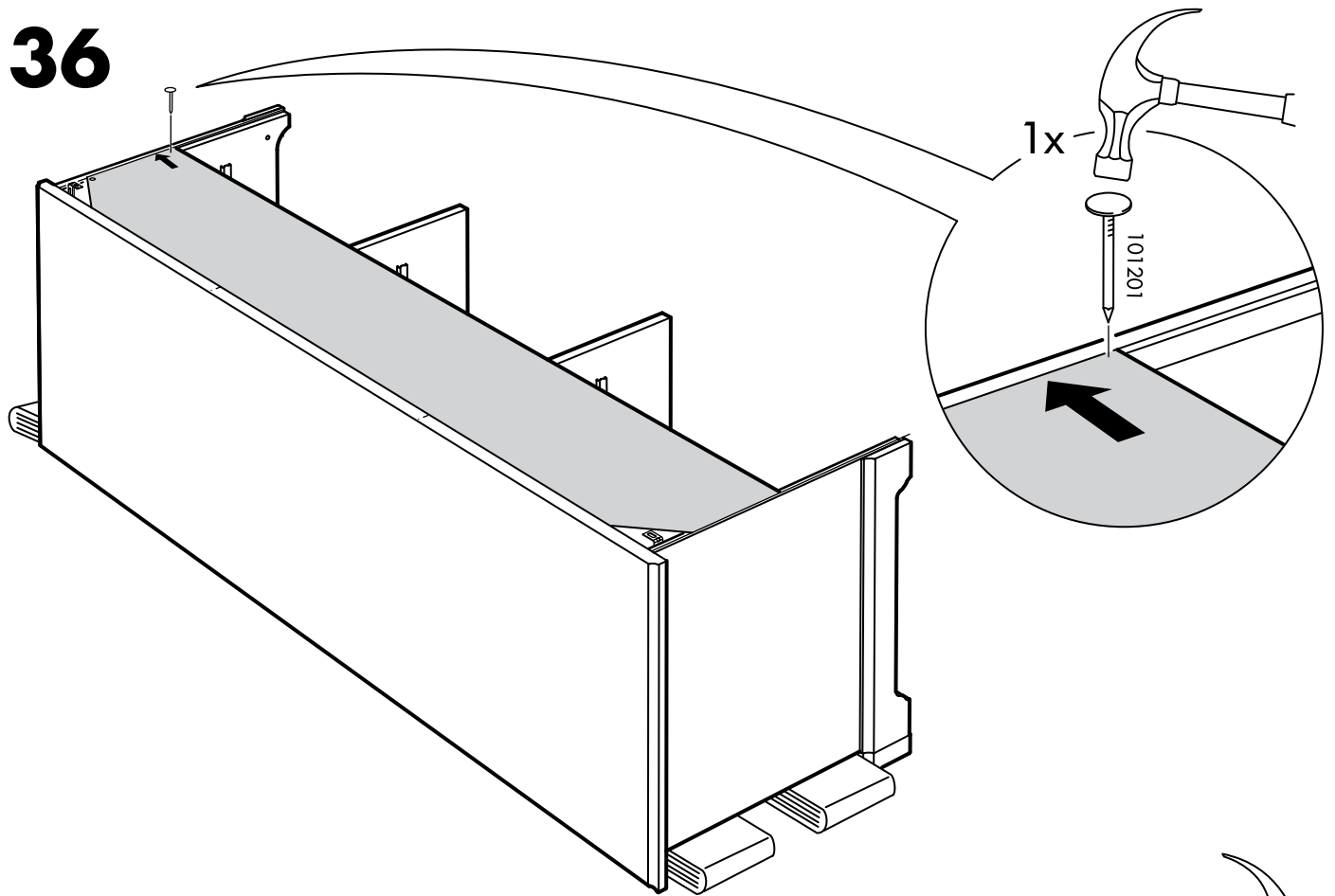
34



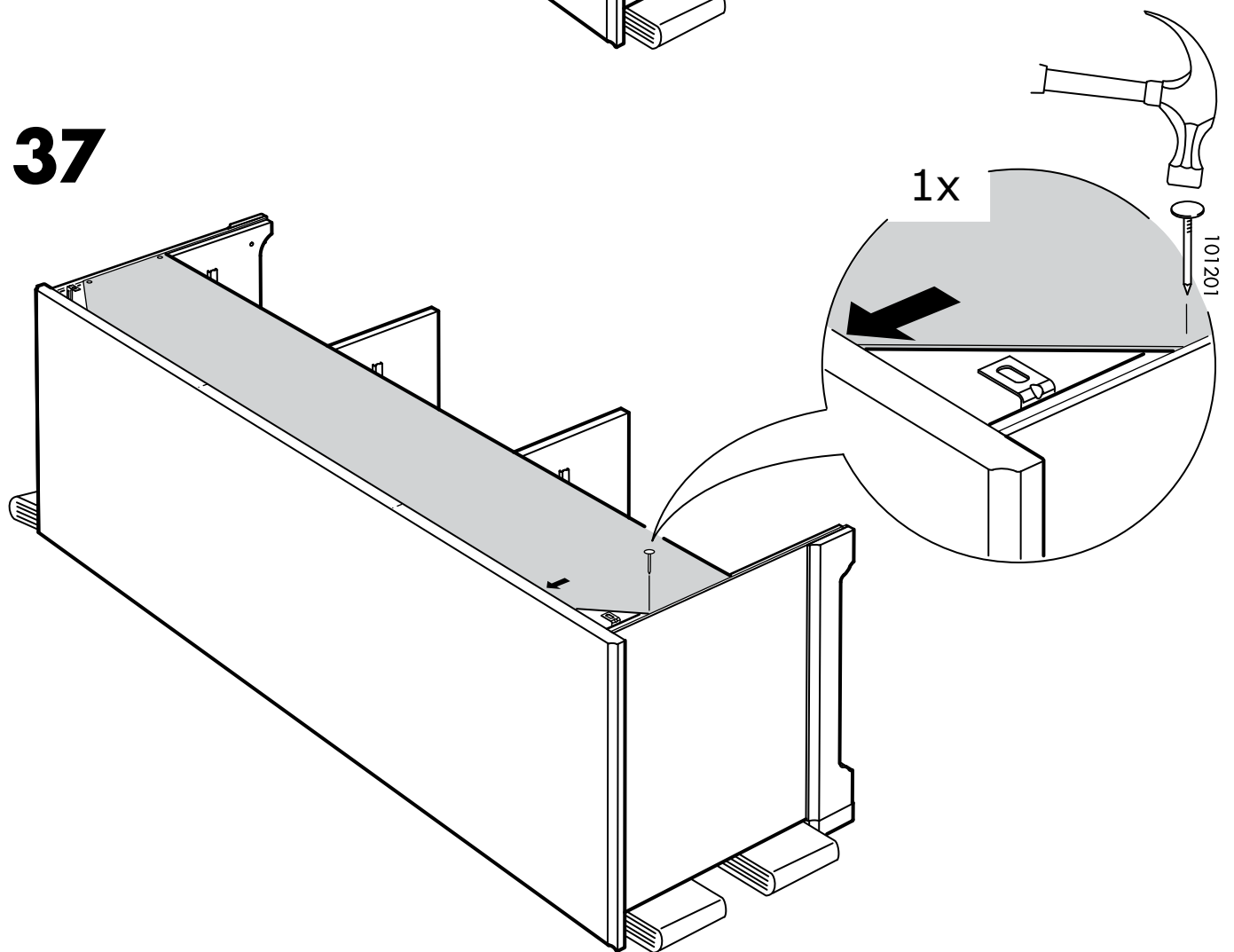
35



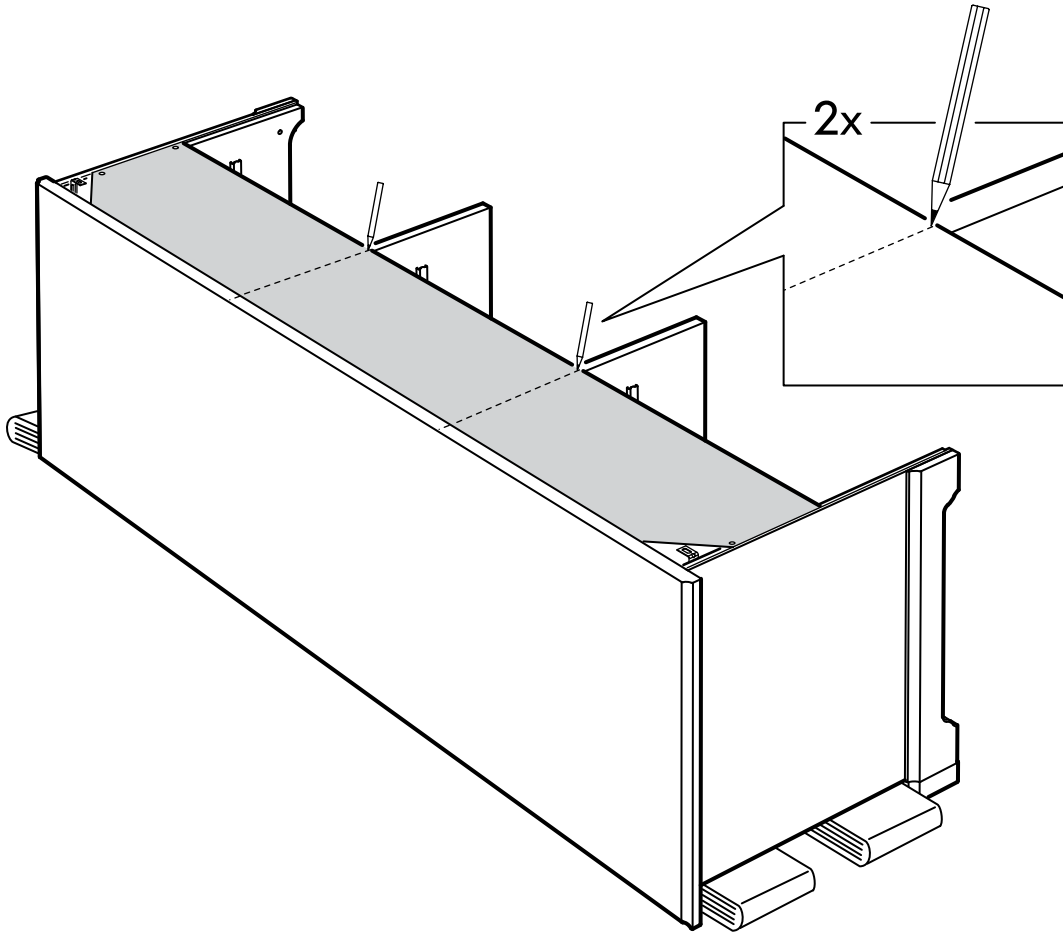
36



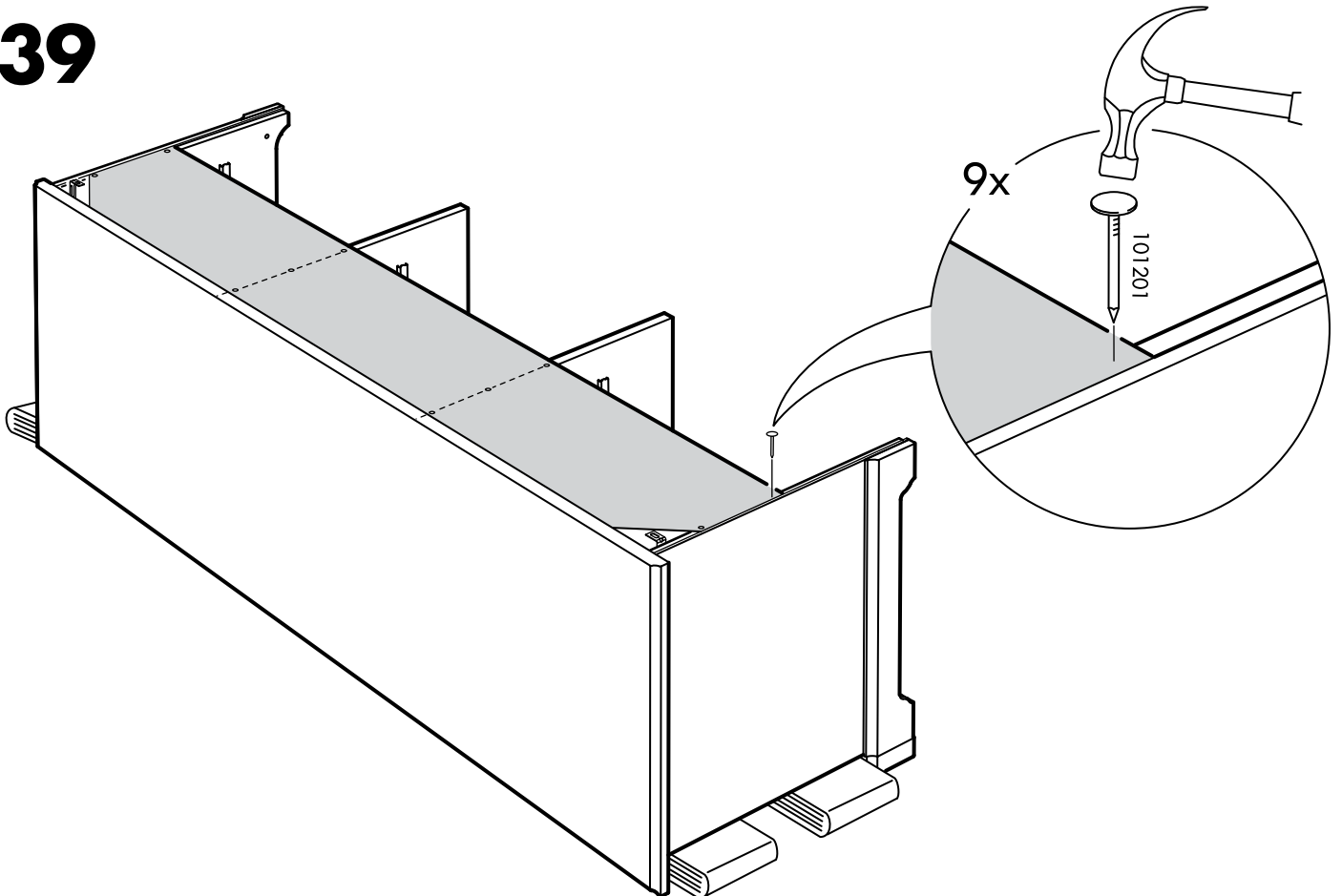
37

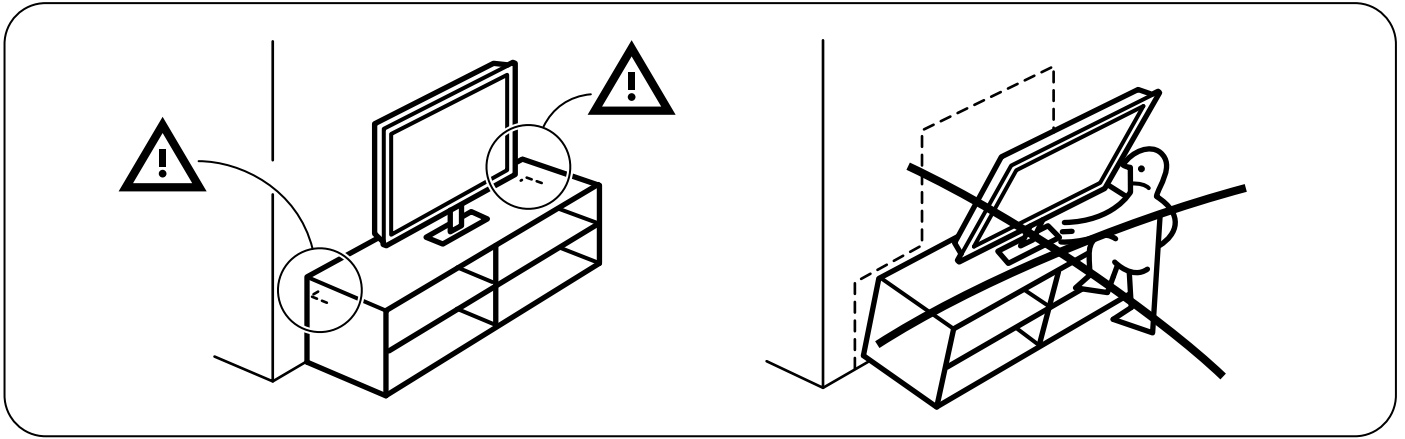


38

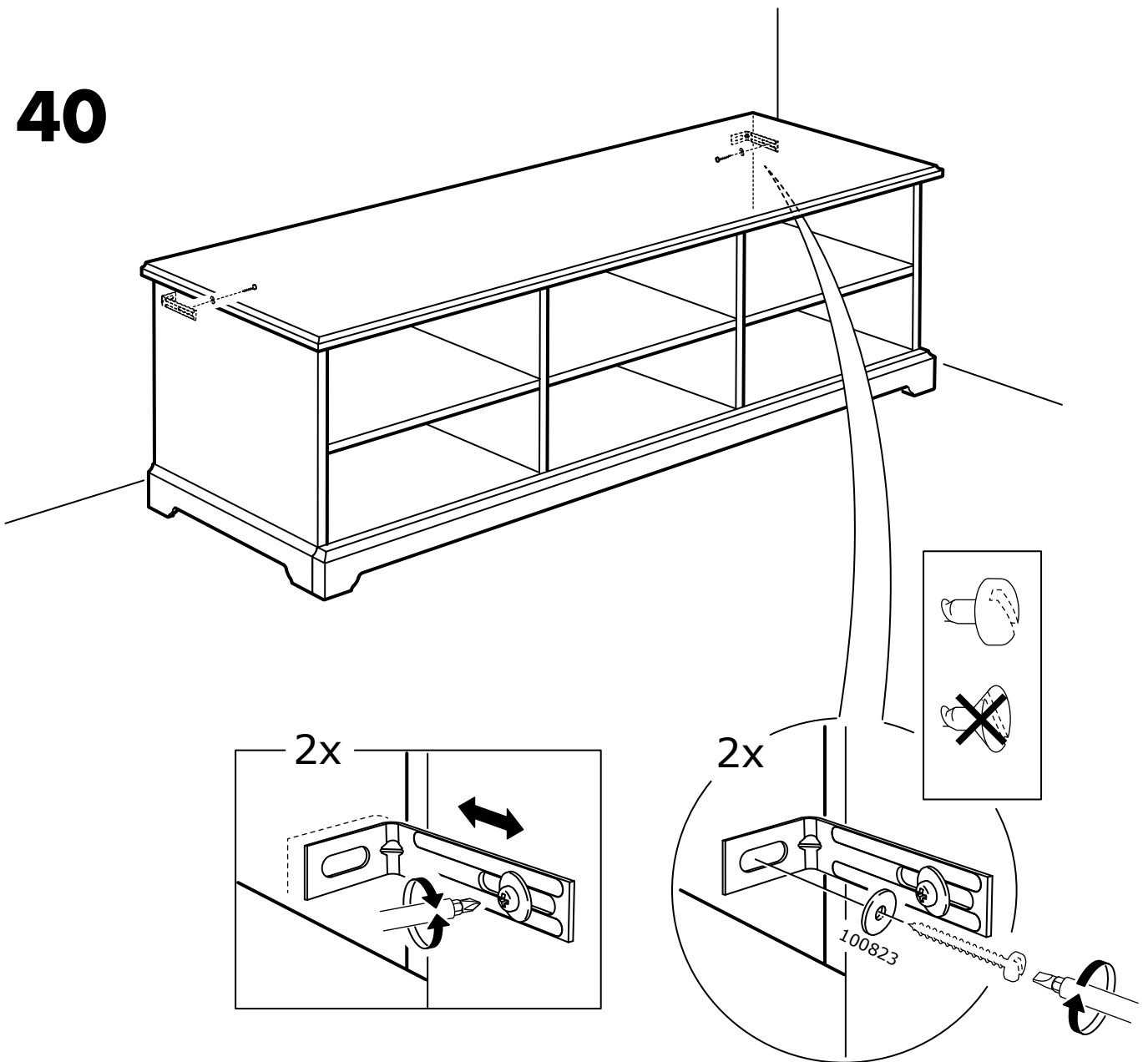


39

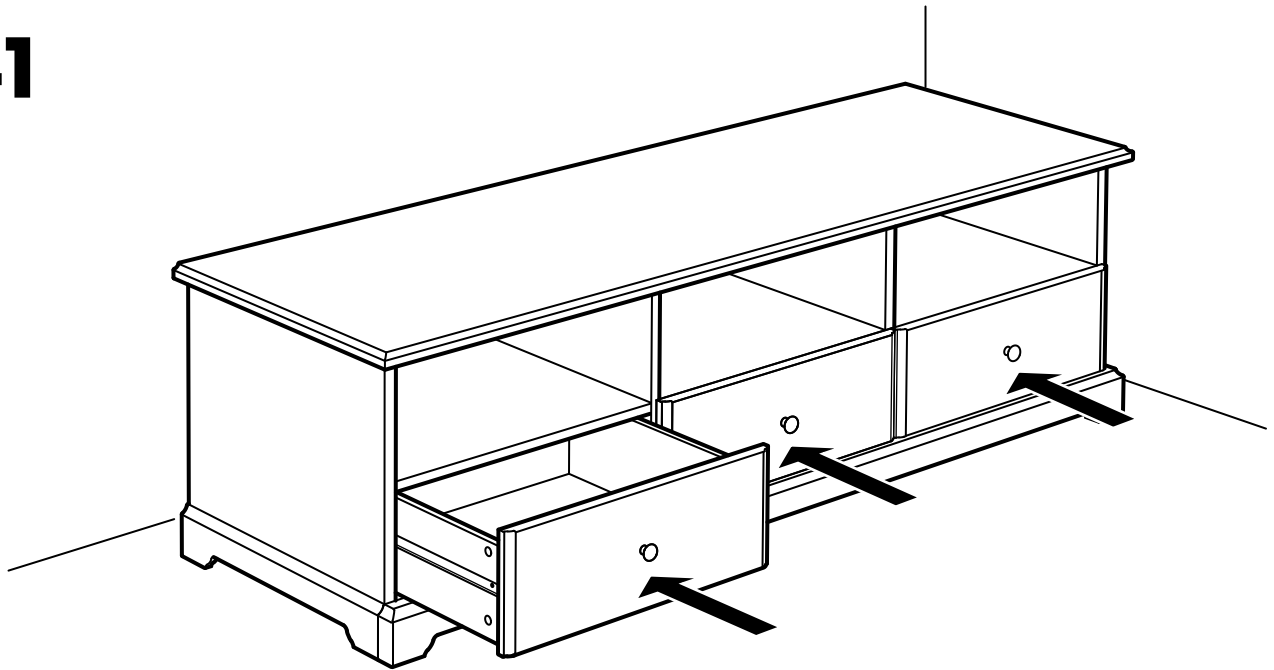




40



41



42

