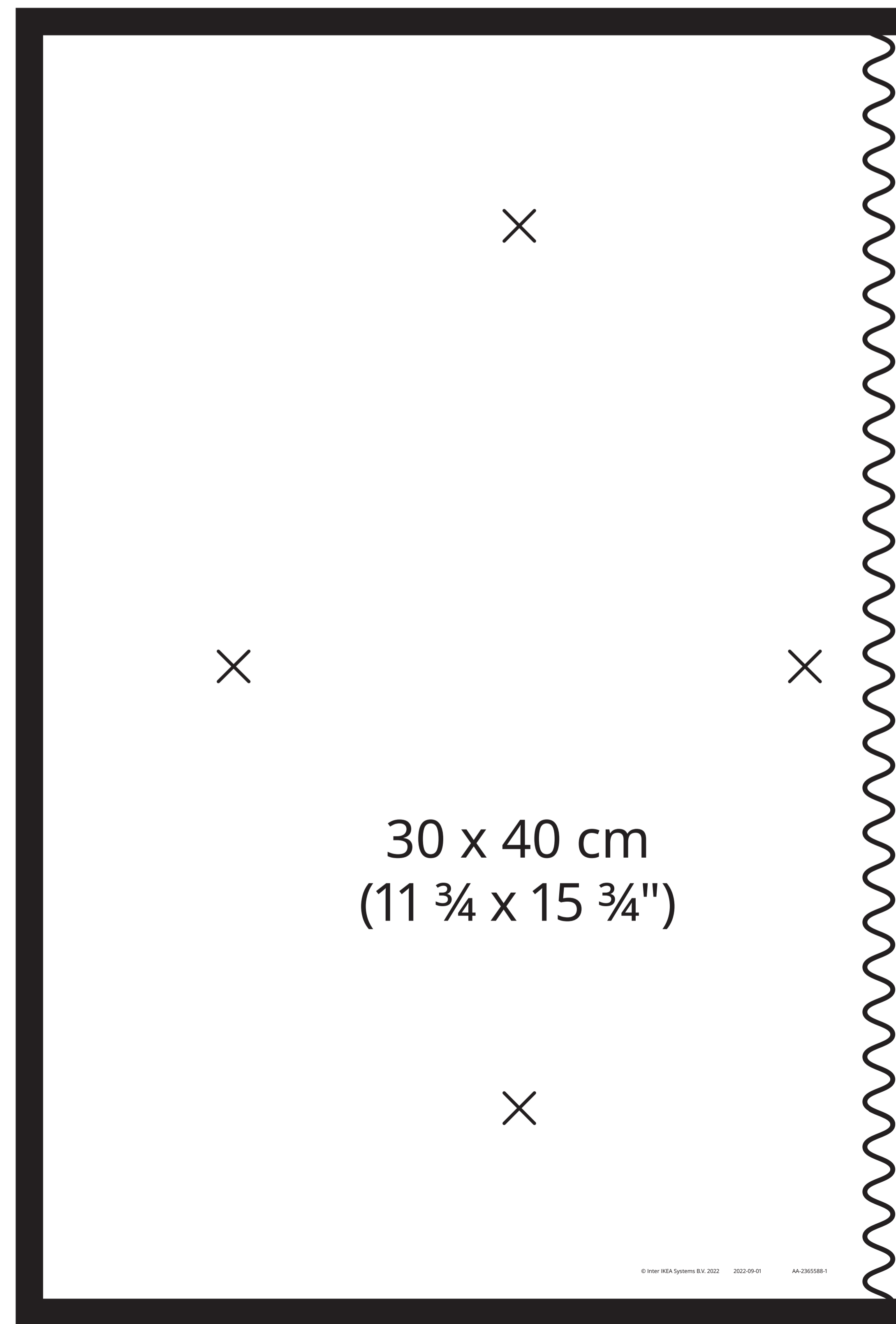
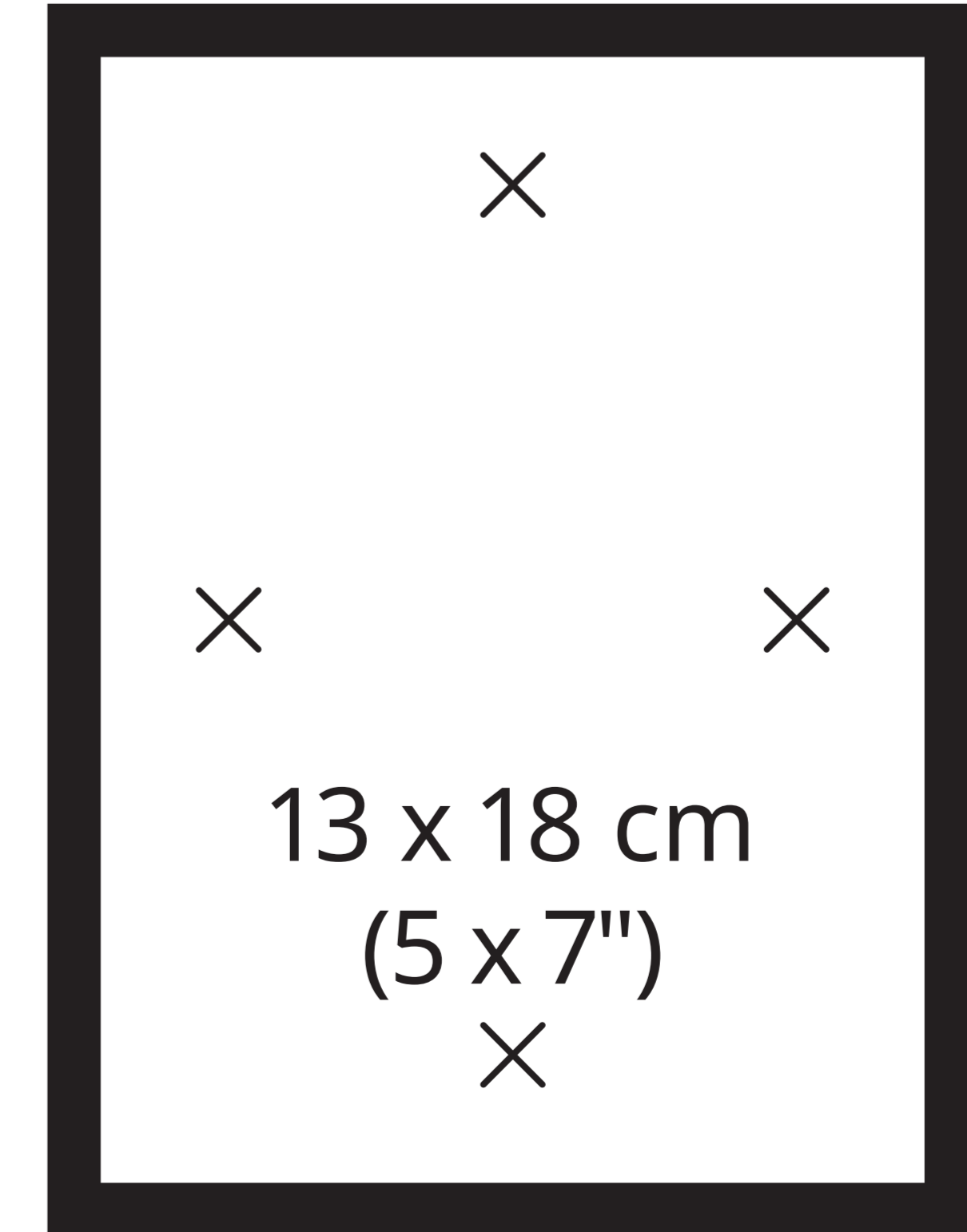
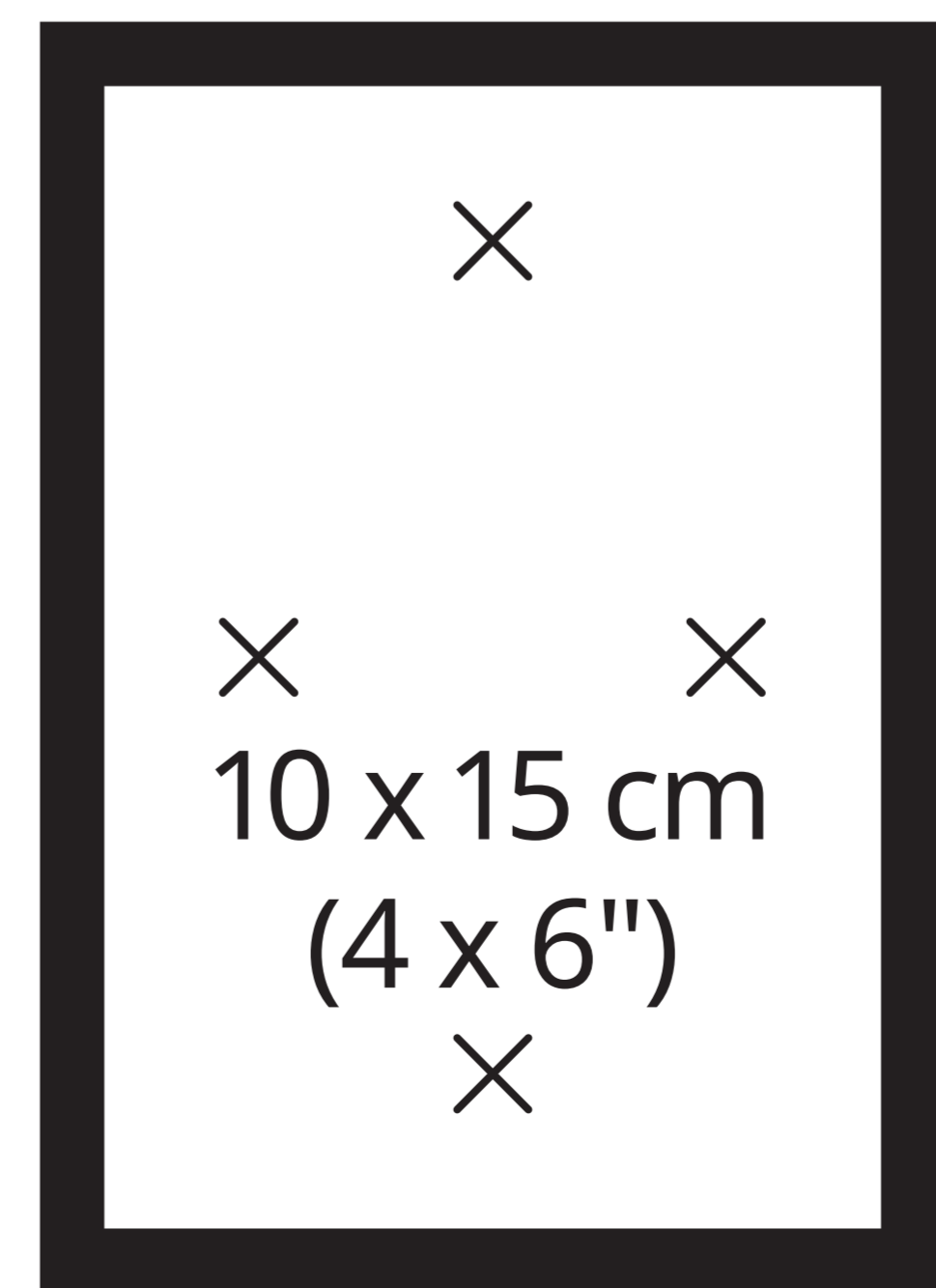
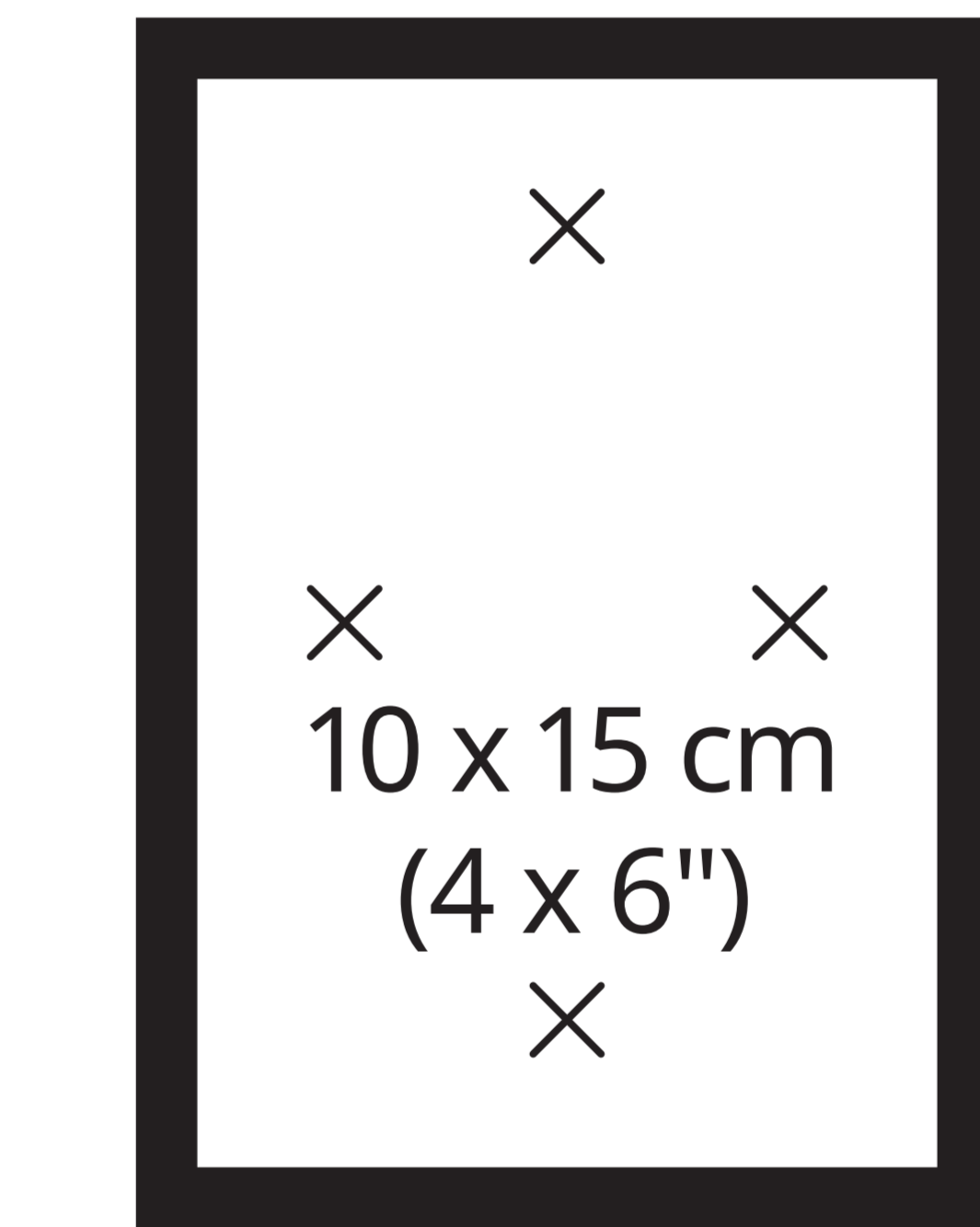
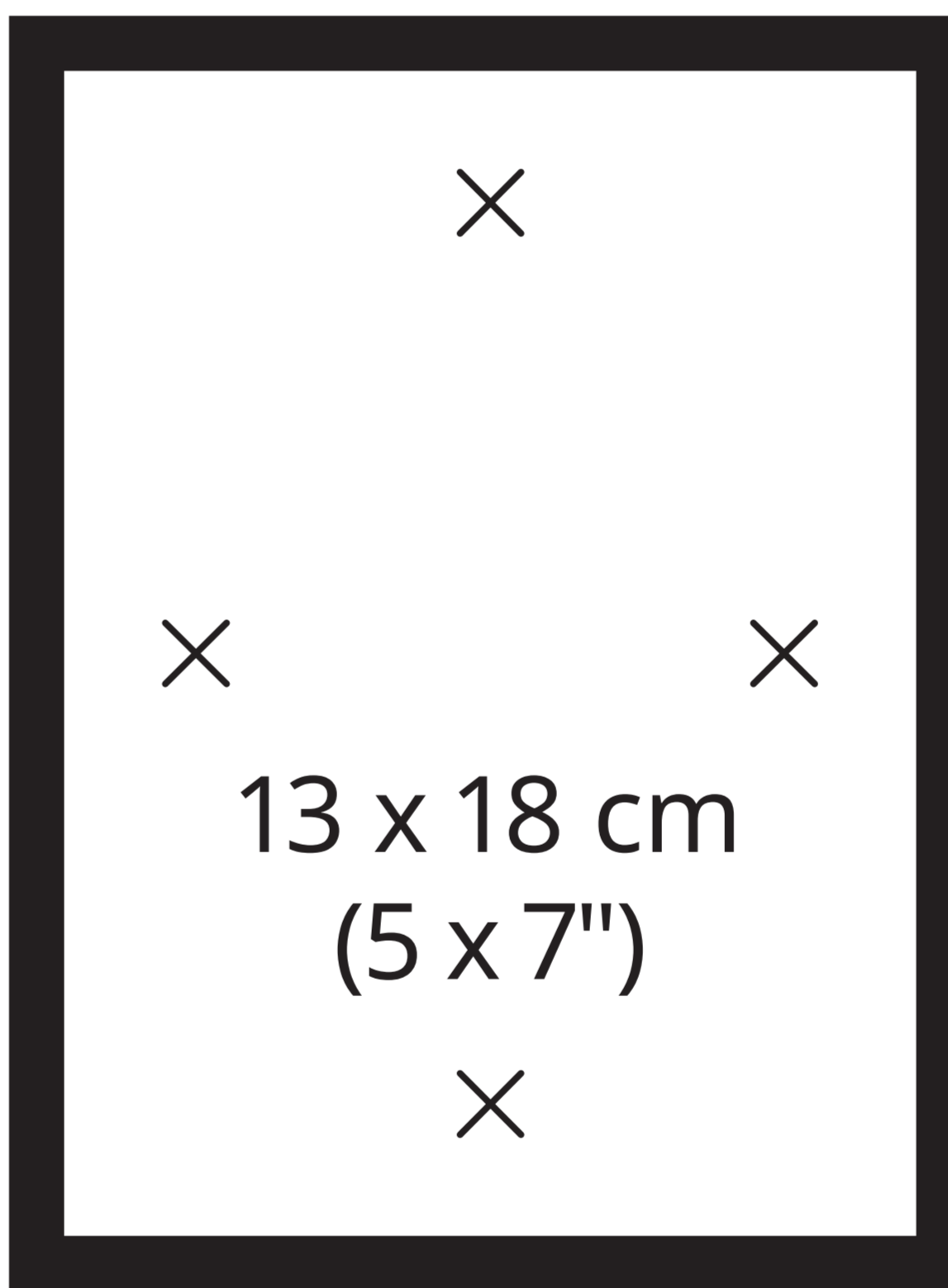
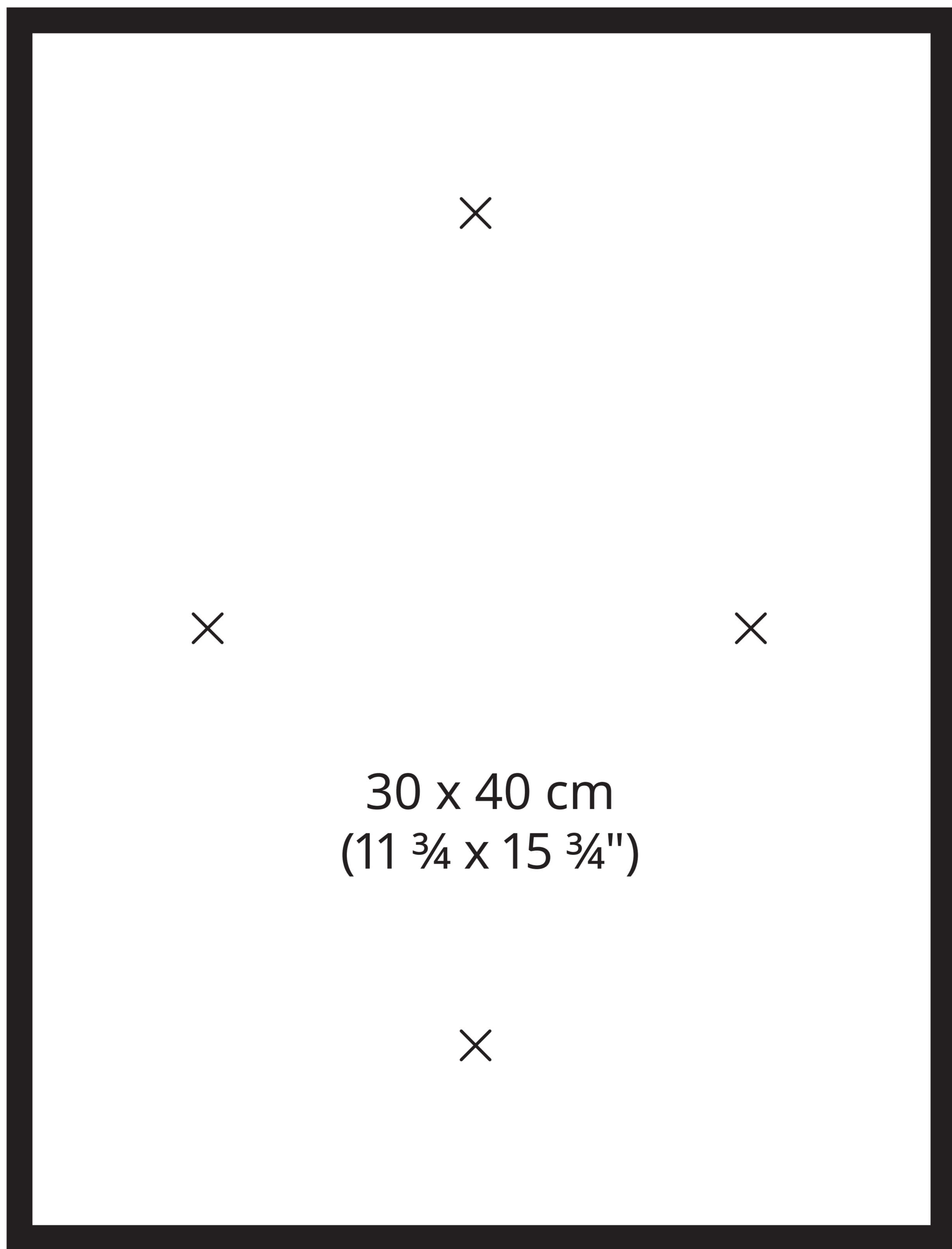
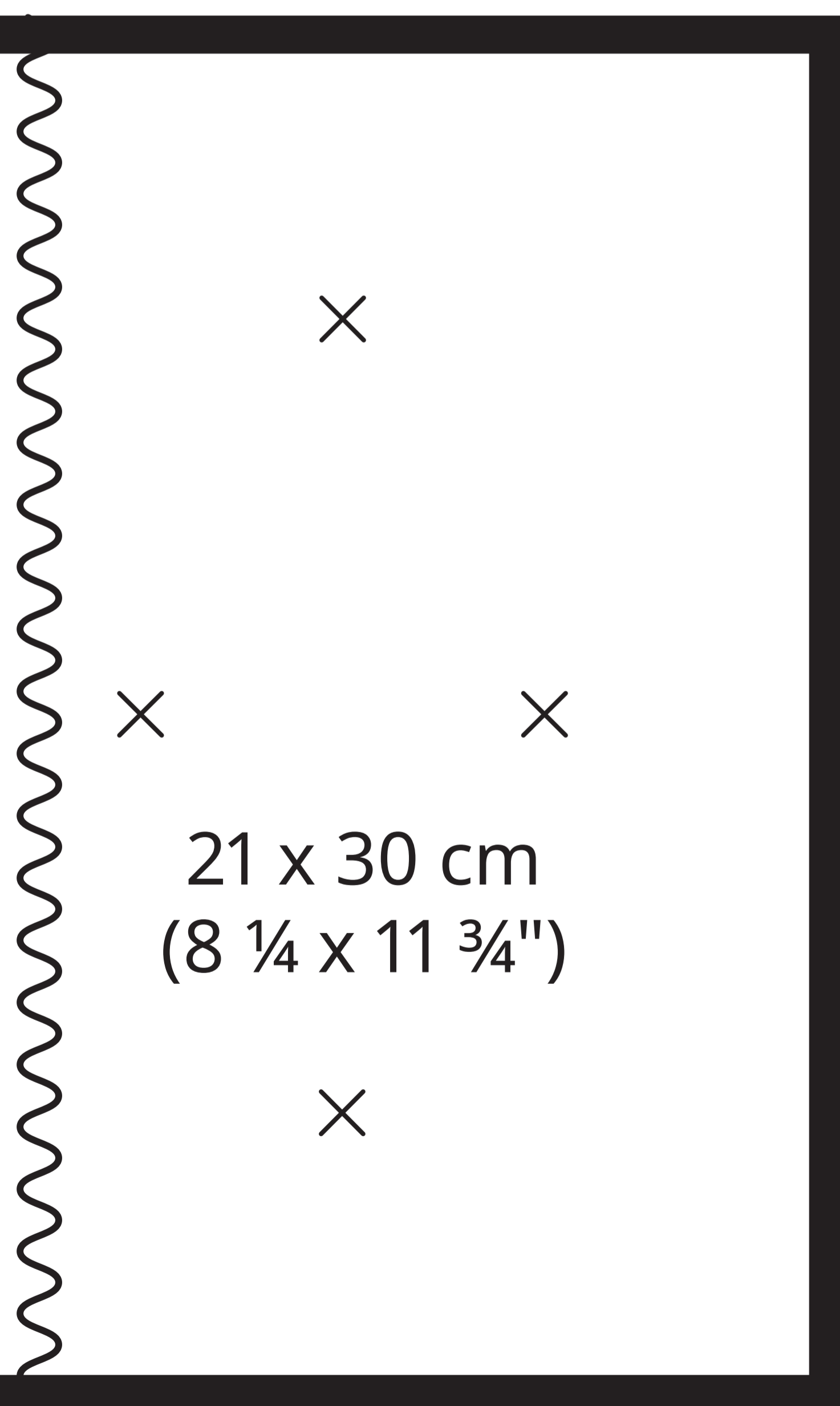
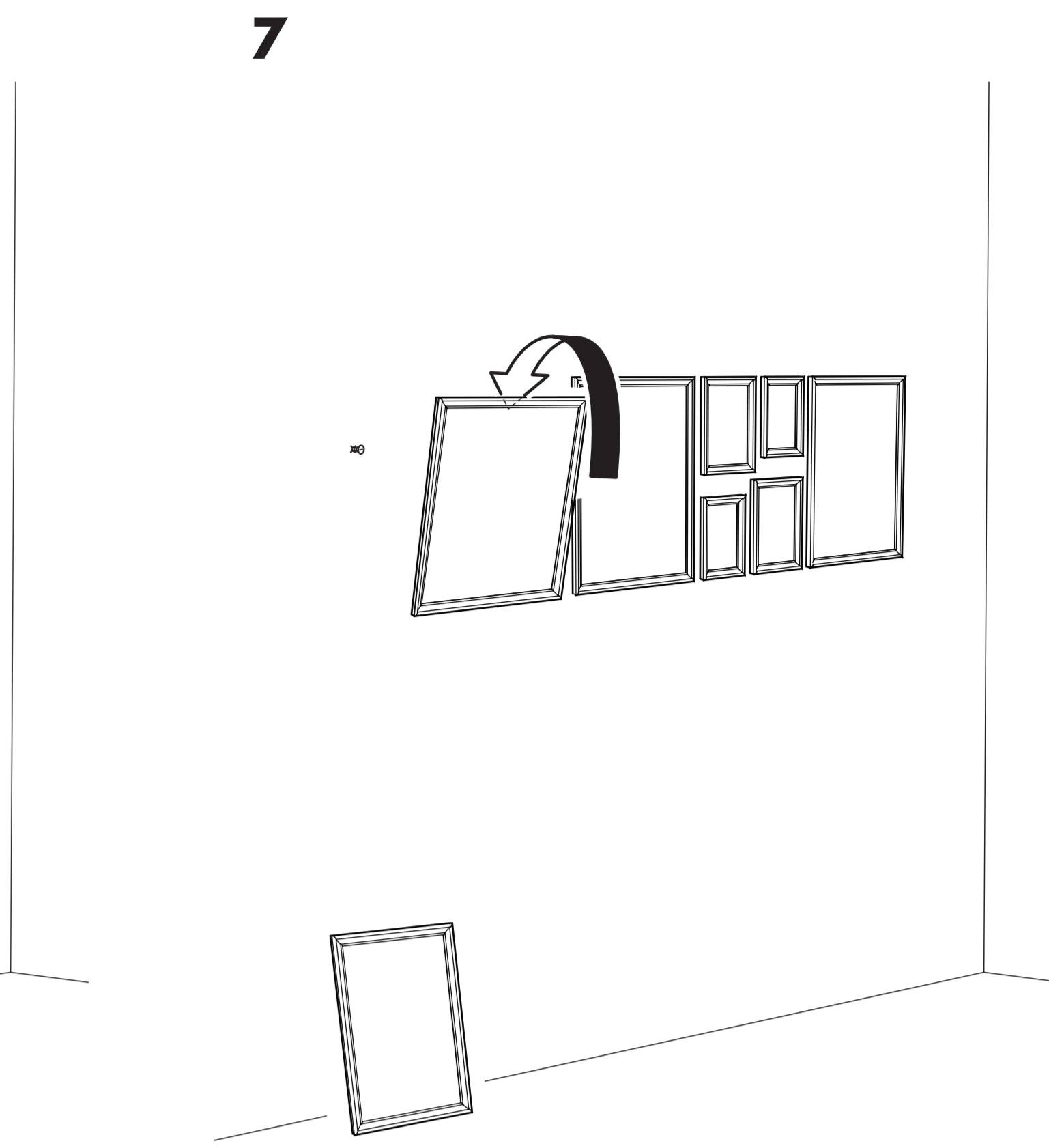
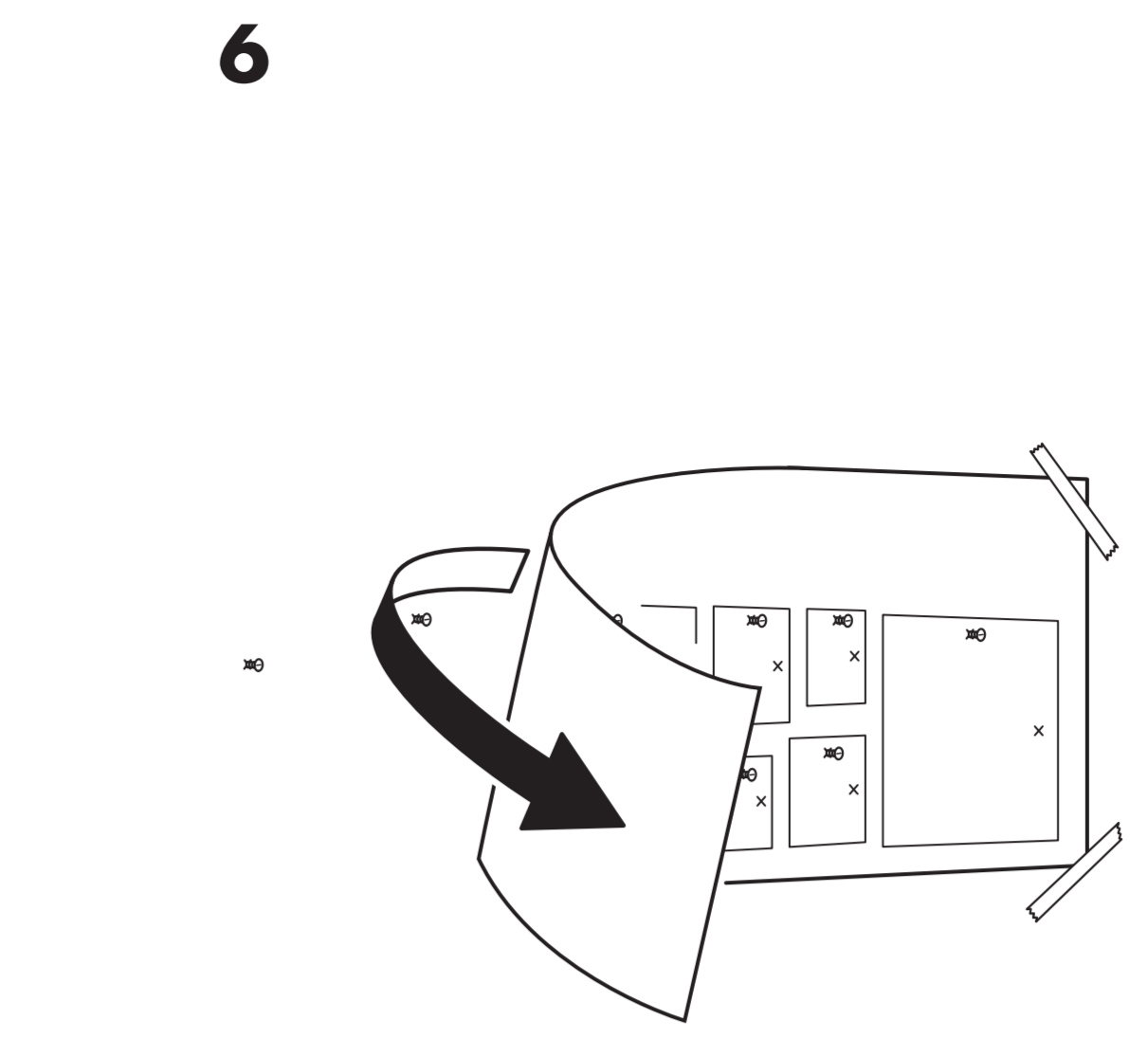
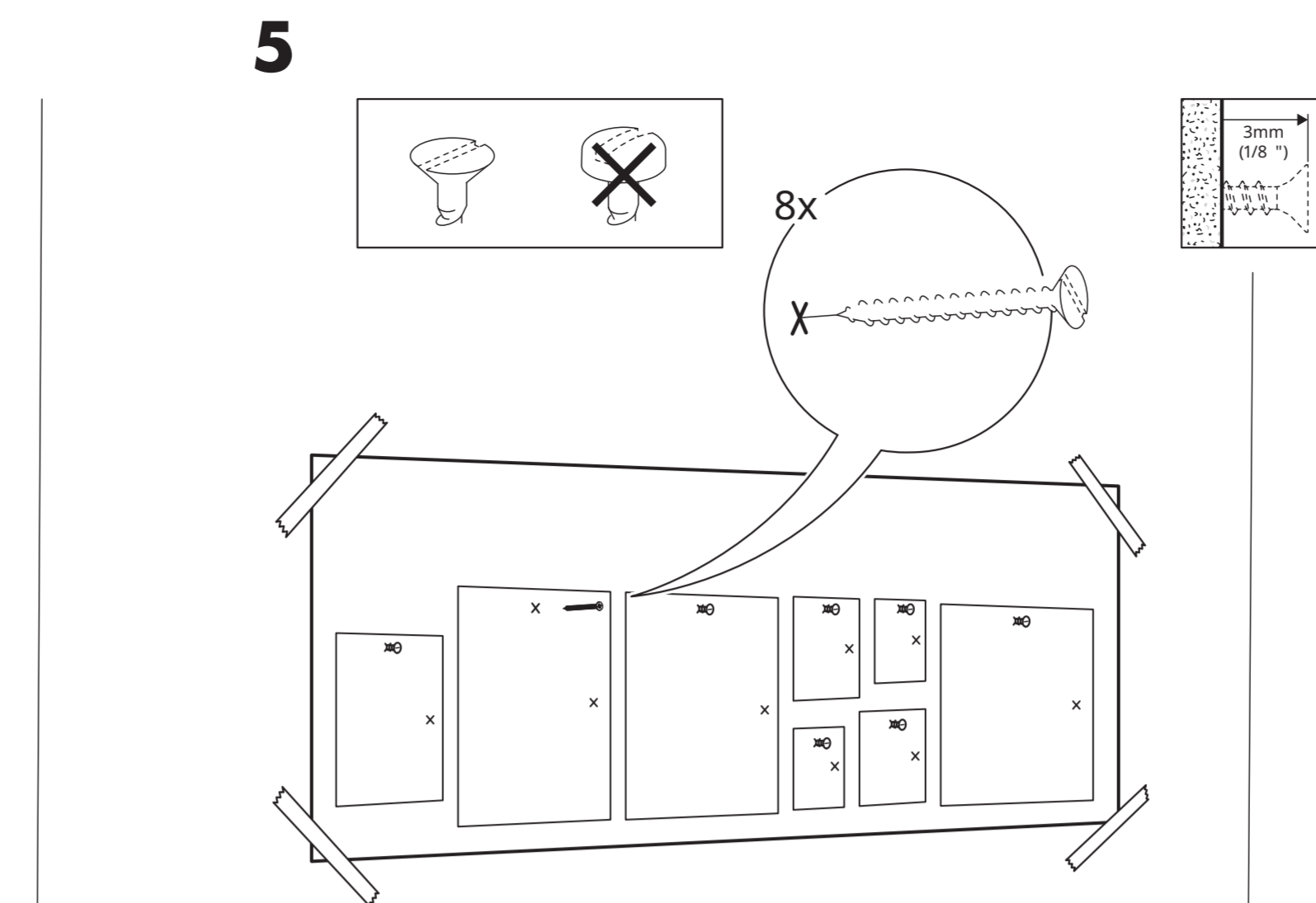
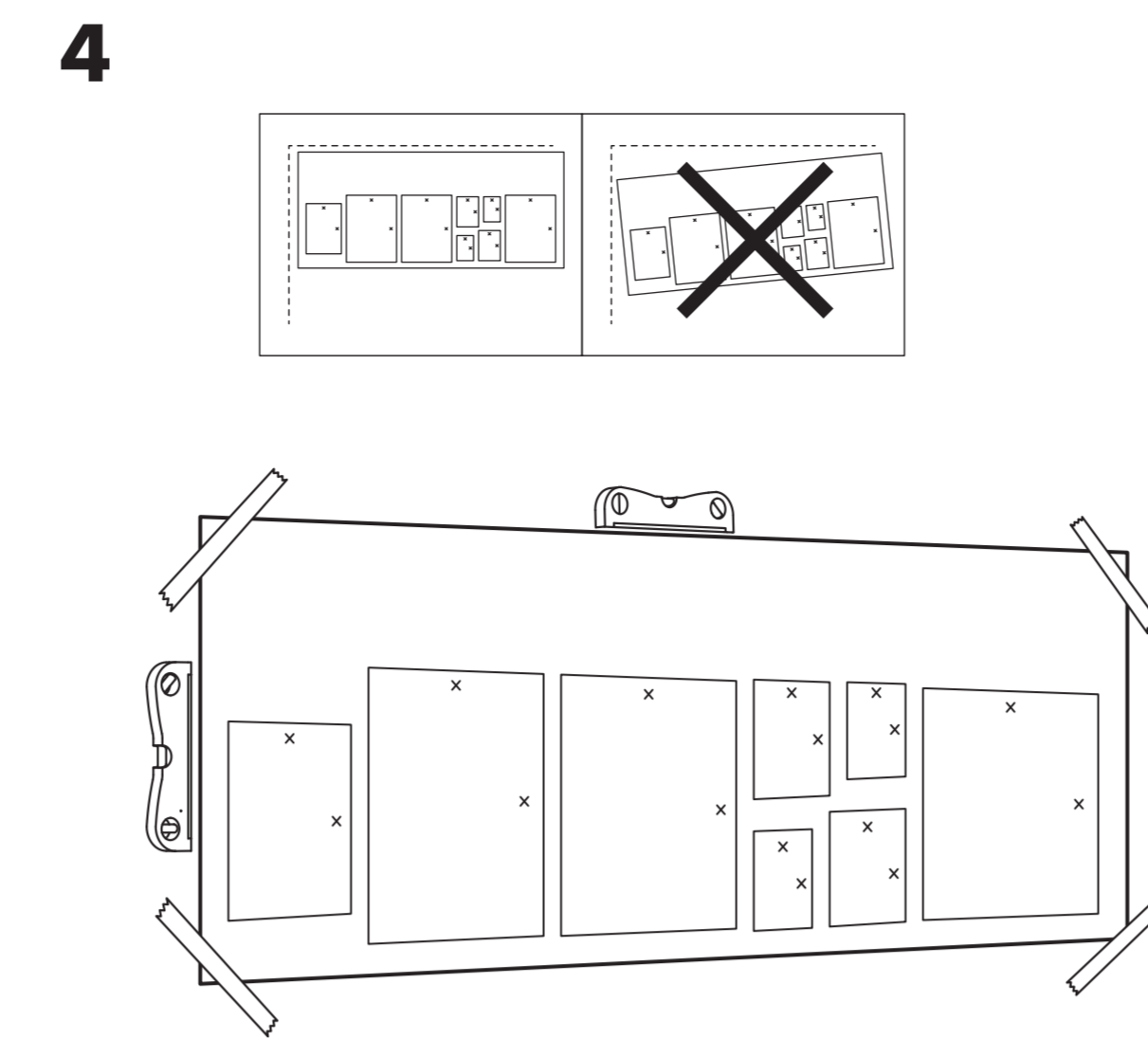
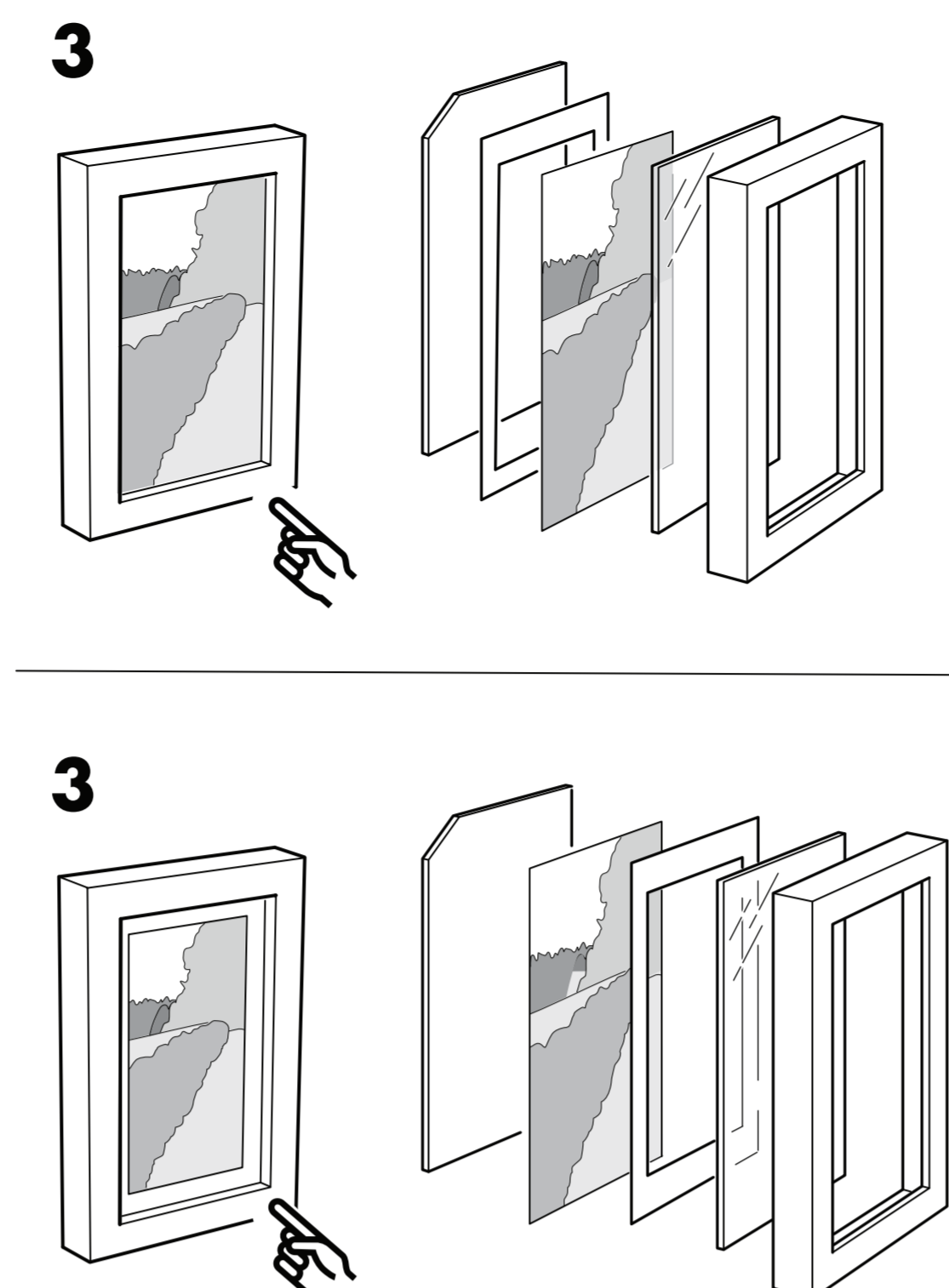
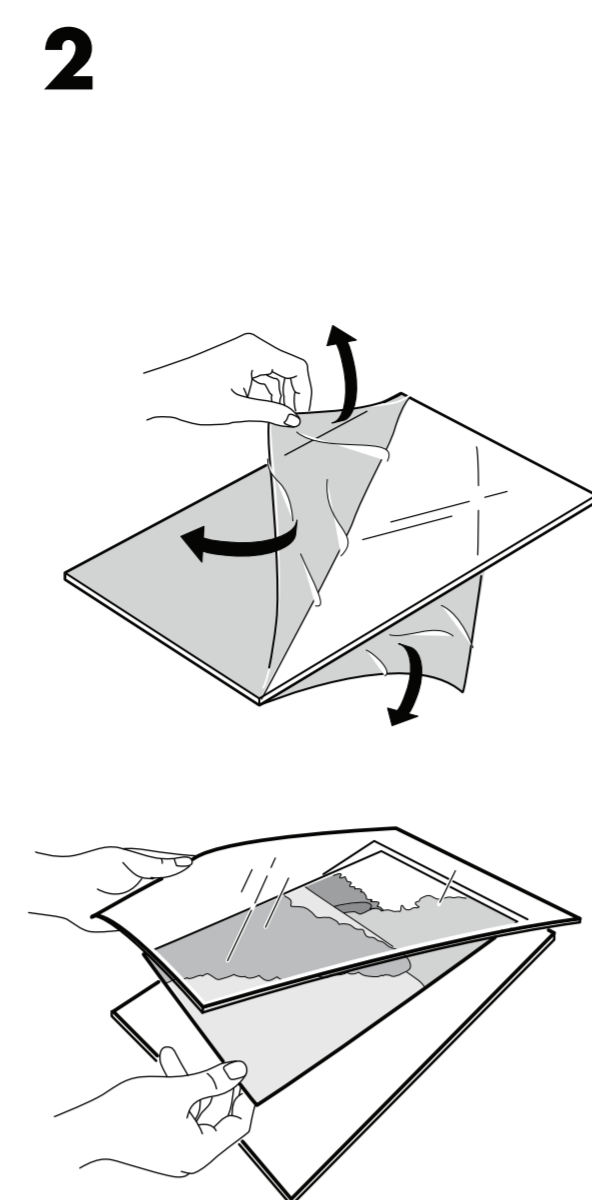
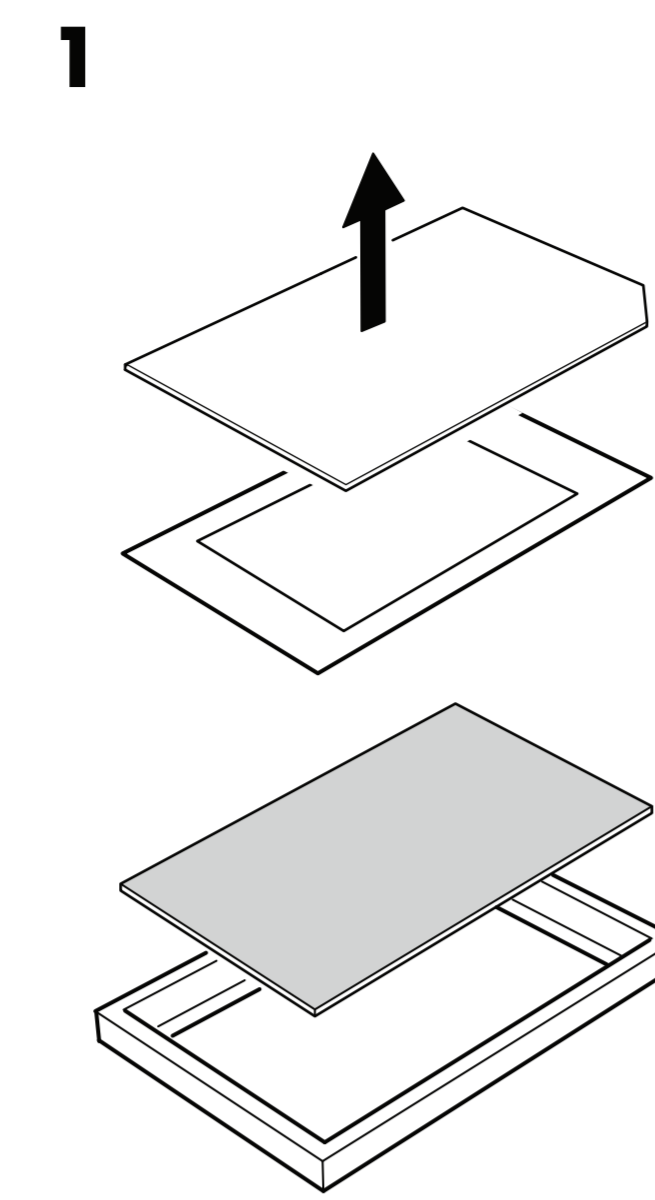
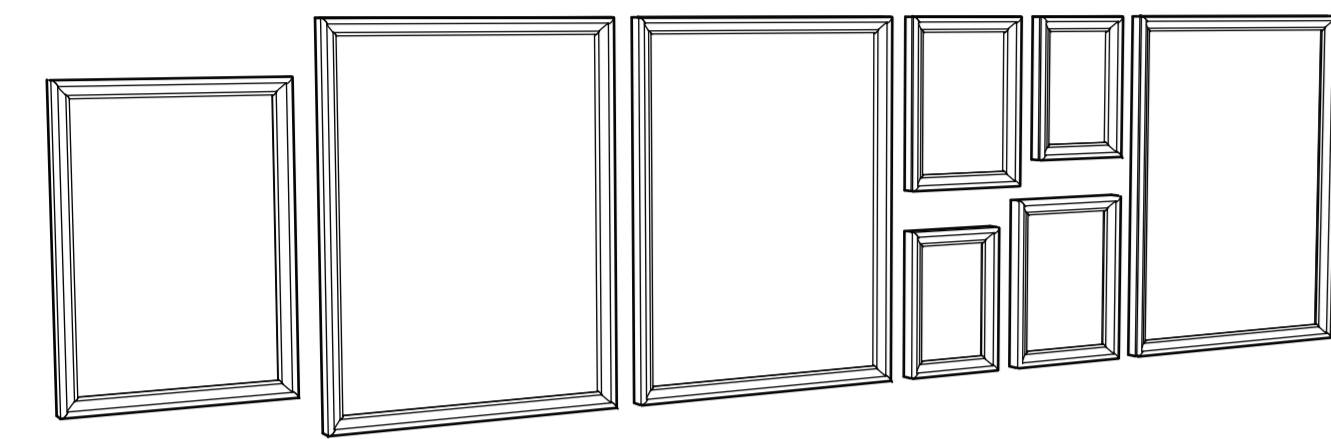


KNOPPÄNG



English
As wall materials are shown for fitting, they will not be included. For advice on suitable wall systems, contact your local specialist dealer.

Deutsch
Da es viele verschiedene Wandmaterialien gibt, sind Schrauben für die Wandbefestigung nicht beigeputzt. Ggf. sollte man sich beim Eisenwarenfachhandel nach geeigneten Befestigungsmitteln erkundigen.

Fransés
Les vis et fermes pour fixer le meuble/fixer au mur ne sont pas incluses. Choisissez des vis et fermes adaptées au matériau de votre mur. En cas de doute, demandez conseil à un vendeur spécialisé.

Nederlands
Omdat er zoveel verschillende soorten wandmaterialen zijn, zitten er geen schroeven voor de wandbevestiging in de verpakking. Voor advies over geschikte schroeven, neem contact op met de plaatselijke vakhandel.

Dansk
Der findes mange forskellige vægmateriale, og derfor medfølger der ikke skruer til vægmontage. Hvis du har brug for de om forskellige skruer og vægmateriale, skal du kontakte en udstyret forhandler.

Eslovak
Všetky hrnie a výškovnice sú bez skrutiek na upevnenie. Ak potrebujete skrutky na upevnenie, kontaktujte miestneho špecialistu.

Norsk
Ettersom det finnes mange ulike typer av veggmaterialer følger det ikke med skruer, knoppe eller festemidler for råd om valg av skruer og festemidler.

Suomi
Kokoa eräksien asennusohjeiden on käytettävä erillisinä ruuveina, pakkaus ei sisällä ruuveja seinäkiinnityksiä varten.

Eslovak
Ettersom det finnes mange ulike veggmaterialer, følger det ikke med skruer til upevnen. Hvis du har bruk for de om forskjellige skruer og veggmaterialer, skal du kontakte en utstyret forhandler.

Český
Všechny hrnie a výškovnice jsou bez šroubků na upevnění. Pokud potřebujete šroubky na upevnění, kontaktujte místního špecialistu.

Español
Como hay tantos tipos de paredes, no se incluyen los tornillos para el montaje en la pared. Para asesoramiento sobre sistemas adecuados de fijación, ponte en contacto con un especialista.

Italiano
Poiché le pareti sono di materiali diversi, le viti per il fissaggio non sono incluse. Per consigli e su misura, rivolgiti a un rivenditore locale.

Magyar
Mivel a fal anyagja különbözőek, a csavarok nem tartoznak a csomaghoz.

Polish
Przeznaczony materiał, z którego wykonano szkielet meble, by być w kadym miejscu, w którym nie zostały one zamontowane. W przypadku jakiegokolwiek pytania, prosimy o kontakt z lokalnym specjalistycznym sprzedawcą.

Finland
Suomen kiinnitykset eivät kuulu tähän tuotteeseen. Jos tarvitset kiinnityksiä, ota yhteyttä paikalliseen erikoisliikkeeseen.

Fransés
Les vis et fermes pour fixer le meuble/fixer au mur ne sont pas incluses. Choisissez des vis et fermes adaptées au matériau de votre mur. En cas de doute, demandez conseil à un vendeur spécialisé.

Nederlands
Omdat er zoveel verschillende soorten wandmaterialen zijn, zitten er geen schroeven voor de wandbevestiging in de verpakking. Voor advies over geschikte schroeven, neem contact op met de plaatselijke vakhandel.

Dansk
Der findes mange forskellige vægmateriale, og derfor medfølger der ikke skruer til vægmontage. Hvis du har brug for de om forskellige skruer og vægmateriale, skal du kontakte en udstyret forhandler.

Eslovak
Všetky hrnie a výškovnice sú bez skrutiek na upevnenie. Ak potrebujete skrutky na upevnenie, kontaktujte miestneho špecialistu.

Norsk
Ettersom det finnes mange ulike typer av veggmaterialer følger det ikke med skruer, knoppe eller festemidler for råd om valg av skruer og festemidler.

Suomi
Kokoa eräksien asennusohjeiden on käytettävä erillisinä ruuveina, pakkaus ei sisällä ruuveja seinäkiinnityksiä varten.

Eslovak
Ettersom det finnes mange ulike veggmaterialer, følger det ikke med skruer til upevnen. Hvis du har bruk for de om forskjellige skruer og veggmaterialer, skal du kontakte en utstyret forhandler.

Český
Všechny hrnie a výškovnice jsou bez šroubků na upevnění. Pokud potřebujete šroubky na upevnění, kontaktujte místního špecialistu.

Español
Como hay tantos tipos de paredes, no se incluyen los tornillos para el montaje en la pared. Para asesoramiento sobre sistemas adecuados de fijación, ponte en contacto con un especialista.

Italiano
Poiché le pareti sono di materiali diversi, le viti per il fissaggio non sono incluse. Per consigli e su misura, rivolgiti a un rivenditore locale.

Magyar
Mivel a fal anyagja különbözőek, a csavarok nem tartoznak a csomaghoz.

Portuguese
Como se encontra de parede variam, os parafusos para fixar o produto não estão incluídos. Para obter conselhos sobre o sistema de fixação adequado, consulte o seu retalhista local especializado.

Finland
Suomen kiinnitykset eivät kuulu tähän tuotteeseen. Jos tarvitset kiinnityksiä, ota yhteyttä paikalliseen erikoisliikkeeseen.

Fransés
Les vis et fermes pour fixer le meuble/fixer au mur ne sont pas incluses. Choisissez des vis et fermes adaptées au matériau de votre mur. En cas de doute, demandez conseil à un vendeur spécialisé.

Nederlands
Omdat er zoveel verschillende soorten wandmaterialen zijn, zitten er geen schroeven voor de wandbevestiging in de verpakking. Voor advies over geschikte schroeven, neem contact op met de plaatselijke vakhandel.

Dansk
Der findes mange forskellige vægmateriale, og derfor medfølger der ikke skruer til vægmontage. Hvis du har brug for de om forskellige skruer og vægmateriale, skal du kontakte en udstyret forhandler.

Eslovak
Všetky hrnie a výškovnice sú bez skrutiek na upevnenie. Ak potrebujete skrutky na upevnenie, kontaktujte miestneho špecialistu.

Norsk
Ettersom det finnes mange ulike typer av veggmaterialer følger det ikke med skruer, knoppe eller festemidler for råd om valg av skruer og festemidler.

Suomi
Kokoa eräksien asennusohjeiden on käytettävä erillisinä ruuveina, pakkaus ei sisällä ruuveja seinäkiinnityksiä varten.

Eslovak
Ettersom det finnes mange ulike veggmaterialer, følger det ikke med skruer til upevnen. Hvis du har bruk for de om forskjellige skruer og veggmaterialer, skal du kontakte en utstyret forhandler.

Český
Všechny hrnie a výškovnice jsou bez šroubků na upevnění. Pokud potřebujete šroubky na upevnění, kontaktujte místního špecialistu.

Español
Como hay tantos tipos de paredes, no se incluyen los tornillos para el montaje en la pared. Para asesoramiento sobre sistemas adecuados de fijación, ponte en contacto con un especialista.

Italiano
Poiché le pareti sono di materiali diversi, le viti per il fissaggio non sono incluse. Per consigli e su misura, rivolgiti a un rivenditore locale.

Magyar
Mivel a fal anyagja különbözőek, a csavarok nem tartoznak a csomaghoz.

30 x 40 cm
(11 3/4 x 15 3/4")

30 x 40 cm
(11 3/4 x 15 3/4")

30 x 40 cm
(11 3/4 x 15 3/4")

30 x 40 cm
(11 3/4 x 15 3/4")

10 x 15 cm
(4 x 6")

10 x 15 cm
(4 x 6")

13 x 18 cm
(5 x 7")

13 x 18 cm
(5 x 7")

30 x 40 cm
(11 3/4 x 15 3/4")

30 x 40 cm
(11 3/4 x 15 3/4")

