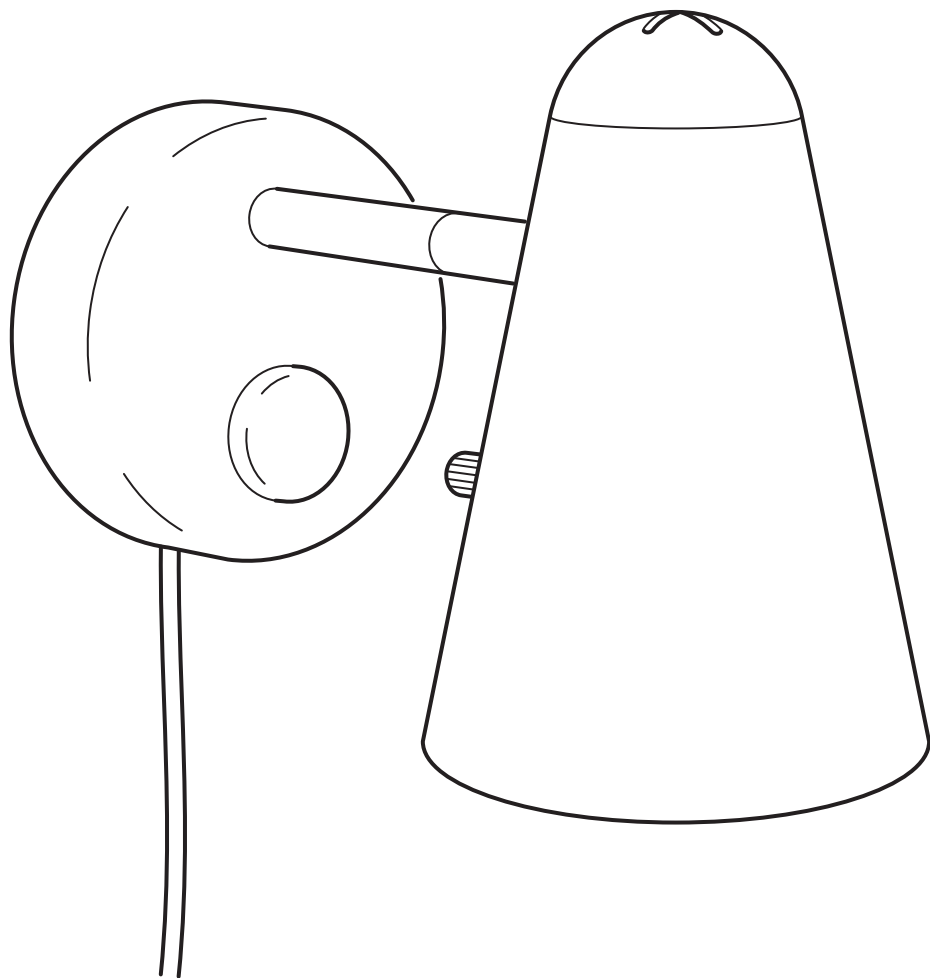


# FUBBLA



Design and Quality  
IKEA of Sweden



### English

If the external flexible cable or cord of this luminaire is damaged, it shall be exclusively replaced by the manufacturer or his service agent or a similar qualified person in order to avoid a hazard. If you are uncertain, please contact IKEA. Different materials require different types of fittings. Always choose screws and plugs that are specially suited to the material.

### English

This product contains a light source of energy efficiency class F.

### Deutsch

Falls das äußere biegsame Kabel oder das Anschlusskabel dieser Beleuchtung beschädigt wird, darf es nur vom Hersteller, dessen Servicevertreter oder einer anderen qualifizierten Kraft ausgetauscht werden, um eventuelle Risiken auszuschließen. Bei Fragen stehen die Mitarbeiter von IKEA zur Verfügung. Verschiedene Materialien erfordern verschiedene Arten von Beschlägen. Immer Beschläge wählen, die speziell für das jeweilige Material geeignet sind.

### Deutsch

Dieses Produkt beinhaltet eine Lichtquelle der Energieeffizienzklasse F.

### Français

Si le câble électrique de ce luminaire est endommagé, il peut être remplacé. Pour éviter tout danger, le remplacement doit impérativement être effectué par le fabricant, un représentant de celui-ci ou un réparateur agréé. En cas de doute, n'hésitez pas à contacter votre magasin IKEA.

Le choix des vis dépend du matériau dans lequel elles doivent être fixées. Utiliser des vis et chevilles adaptées au matériau.

### Français

Ce produit contient une source lumineuse de classe énergétique F.

### Nederlands

Als het snoer of de buitenste flexibele kabel van deze lamp beschadigd is, mag deze uitsluitend door de fabrikant, diens service-agent of een andere vakman vervangen worden. Dit om eventuele risico's te vermijden. Neem bij twijfel contact op met IKEA.

Verschillende materialen vereisen verschillende soorten beslag. Kies schroeven en pluggen die specifiek geschikt zijn voor het materiaal.

### Nederlands

Dit product bevat een lichtbron met energie-efficiëntieklasse F.

### Dansk

Hvis det ydre, bøjelige kabel eller ledningen til lampen beskadiges, må den kun udskiftes af producenten, dennes serviceagent eller en anden kvalificeret person for at undgå farlige situationer. Kontakt IKEA, hvis du er i tvivl. Forskellige materialer kræver forskellige typer skruer/rawlplugs. Vælg skruer og rawlplugs, som passer til materialet.

### Dansk

Dette produkt indeholder en pære i energiklasse F.

### Íslenska

Ef ytri sveigjanlega snúran í þessu ljósi er skemmd þarf að leita til framleiðandans, þjónustuaðila eða annars fagaðila til að skipta henni út fyrir nýja svo að hægt sé að fyrirbyggja að hætta skapist. Vinsamlegast hafðu samband við IKEA ef þú ert í vafa. Notaðu þarf mismunandi festingar í mismunandi efni. Veljið alltaf skrufur og tappa sem henta efninu.

### Íslenska

Varan inniheldur ljósaperu í orkuflokki F.

### Norsk

Dersom den ytre, bøyelige kabelen eller ledningen til denne belysningen skades, må den kun skiftes ut av fabrikanten eller dennes serviceagent eller annen kvalifisert person, for å unngå eventuell fare. Om du er usikker, vær vennlig å kontakte IKEA.

Ulike materialer krever ulike typer beslag. Velg skruer og plugg som er spesielt egnet for materialet.

### Norsk

Dette produktet inneholder en lyskilde i energiklasse F.



### **Suomi**

Jos valaisimen uloin, taipuisa kaapeli tai johto vioittuu, sen saa vaihtaa vain valmistaja tai valtuutettu huoltoliike. Jos sinulla on kysyttävää, ota yhteyttä IKEA-tavarataloon. Eri materiaaleja varten tarvitaan erilaiset kiinnitystarvikkeet. Valitse materiaaliin sopivat ruuvit ja tulpat.

### **Suomi**

Tämä tuote sisältää lampun, jonka energiatehokkuusluokka on F.

### **Svenska**

Om den yttre böjliga kabeln eller sladden till denna belysning skadas, får den endast bytas ut av tillverkaren eller dennes serviceagent eller annan behörig person, för att undvika eventuella risker. Om du är osäker, var vänlig kontakta IKEA. Olika material kräver olika typer av beslag. Välj skruvar och pluggar som är särskilt lämpade för materialet.

### **Svenska**

Den här produkten innehåller en ljuskälla med energieffektivitetsklass F.

### **Česky**

Je-li vnější přírodní kabel světla poškozen, musí být vyměněn pouze výrobcem, autorizovaným servisem nebo jiným kvalifikovaným odborníkem. Nevíte-li, na koho se obrátit, kontaktujte obchodní dům IKEA.

Různé typy stěn vyžadují různé druhy spojovacího materiálu. Vždy používejte šrouby a hmoždinky, které jsou vhodné pro daný typ stěny.

### **Česky**

Tento výrobek obsahuje žárovku s energetickou třídou F.

### **Español**

Si se daña el cable exterior flexible del sistema de iluminación, para prevenir riesgos sólo puede ser reemplazado por el fabricante, servicio técnico o profesional cualificado. En caso de dudas, ponte en contacto con IKEA.

Los distintos tipos de materiales requieren distintos tipos de herrajes. Escoge siempre tornillos y tacos adecuados para el material donde vayan a ser utilizados.

### **Español**

Este producto incluye una fuente de luz de clase energética F.

### **Italiano**

Se il cavo flessibile esterno o filo elettrico di questa illuminazione è danneggiato, può essere sostituito esclusivamente dal produttore, da un centro di assistenza autorizzato o da un elettricista qualificato, per evitare rischi. Se non sei sicuro, contatta il tuo negozio IKEA. Materiali diversi richiedono tipi diversi di accessori di fissaggio. Scegli viti e tasselli adatti al materiale a cui vanno fissati.

### **Italiano**

Questo prodotto include una fonte luminosa di classe di efficienza energetica F.

### **Magyar**

Ha a lámpának a külső, rugalmas vezetéke bármilyen módon sérült, csak képzett szakember végezheti el a vezetékek cseréjét. Ha bizonytalan vagy a javítást illetően, keresd fel a legközelebbi IKEA áruházat.

A különféle anyagok különféle tartozékokat és szerelvényeket kívánnak. Mindig olyan tartozékokat és csavarokat válassz, amelyek megfelelőnek a rögzítésre szolgáló felület anyagának.

### **Magyar**

A termék F energiaosztályba tartozó fényforrást tartalmaz.

### **Polski**

Jeżeli zewnętrzny przewód elektryczny ulegnie uszkodzeniu, w związku z niebezpieczeństwem porażenia prądem jego wymiany może dokonać jedynie producent, jego przedstawiciel serwisowy lub inna wykwalifikowana osoba. W razie wątpliwości skontaktuj się z IKEA.

Różne materiały wymagają różnego typu mocowań. Zawsze dobieraj śruby przeznaczone do zastosowania w określonym materiale.

### **Polski**

Ten produkt zawiera źródło światła o klasie efektywności energetycznej F.

### **Eesti**

Kui selle valgusti väline kaabel või juhe on kahjustatud, vahetab selle erilise juhtme vastu ainult tootja või tema esindaja, selleks, et vältida ohtlikke olukordi. Kui te ei ole kindel kelle poole pöörduda, võtke esmalt ühendust IKEA poega.

Erinevate materjalide puhul kasutatakse erinevaid kinnitusi. Valige alati sobivad kinnitustahendid.



### Eesti

Selles tootes on energiatõhususe klassi F kuuluv valgusallikas.

### Latviešu

Lai izvairītos no riska, šīs lampas vadu/kabeļu bojājumus drīkst novērst tikai ražotājs, servisa pārstāvis vai cita kvalificēta persona. Saabu gadījumā sazinieties ar IKEA veikalu. Stiprinājumi jāizvēlas atkarībā no materiāla. Vienmēr izvēlieties stiprinājumus un dībeļus, kas ir piemēroti konkrētajam materiālam.

### Latviešu

Preces komplektā ir spuldze, kuras energoefektivitāte atbilst F klasei.

### Lietuvių

Jei lankstus kabelis ar laidas pažeistas, jį turi pakeisti gamintojas, jo techninio aptarnavimo atstovas ar kvalifikuotas specialistas. Jei kils klausimų, kreipkitės į IKEA. Skirtingoms medžiagoms reikalingi skirtingų tipų tvirtinimo elementai. Visada rinkitės varžtus ir kaiščius pagal medžiagą.

### Lietuvių

Šiame gaminyje yra F energijos efektyvumo klasės šviesos šaltinis.

### Portugues

Se o cabo ou fio flexível exterior deste sistema de iluminação se danificar, deve ser substituído exclusivamente pelo fabricante, pelo seu agente ou por uma pessoa qualificada, para evitar acidentes. Em caso de dúvida, por favor, contacte a IKEA.

Os diferentes materiais requerem diferentes tipos de ferragens. Escolha sempre parafusos e buchas especialmente apropriados para o material.

### Portugues

Este artigo contém uma fonte de iluminação de classe energética F.

### Româna

Dacă cablul electric al acestui corp de iluminat este deteriorat, va fi înlocuit numai de către producător sau de agentul de servicii al acestuia, sau de către o altă persoană specializată, pentru a evita accidentările. Dacă ai nelămuriri, contactează IKEA.

Materialele variate necesită diferite tipuri de accesorii. Alege întotdeauna șuruburi și prize adecvate materialului respectiv.

### Româna

Acest produs conține un bec din clasa F de eficiență energetică.

### Slovensky

Ak sa vonkajší privodný kábel svietidla poškodí, vymeniť ho môže výlučne výrobca alebo jeho servisných technik, resp. podobne kvalifikovaná osoba, aby sa predišlo riziku úrazu. Ak si nie ste istý, obráťte sa na IKEA.

Rôzne materiály si vyžadujú rozličné typy montážnych kovaní. Vždy vyberte skrutky a hmoždničky, ktoré sa hodia k danému materiálu.

### Slovensky

Súčasťou výrobku je svetelný zdroj s triedou energetickej účinnosti F.

### Български

Ако външният подвижен кабел или шнур на лампата е повреден, той трябва да бъде подменен единствено от производителя, негов представител или друго квалифицирано лице, за да се избегнат рискове. Ако имате въпроси, свържете се с IKEA.

Различните материали изискват различни видове фитинги. Винаги избирайте винтове и болтове, специално съобразени с материала.

### Български

Този продукт съдържа осветително тяло с енергиен клас F.

### Hrvatski

Ako je strujni kabel oštećen, mora ga zamijeniti isključivo proizvođač ili njegov ovlaštení serviser ili slična kvalificirana osoba kako bi se izbjegla opasnost. Ako niste sigurni, kontaktirajte IKEA robnu kuću.

Različiti materijali zahtijevaju različite vrste okova. Uvijek odaberite vijke i tiple koji točno odgovaraju materijalu.

### Hrvatski

Ovaj proizvod ima izvor svjetlosti energetskog razreda F.



### Ελληνικά

Εάν το εξωτερικό εύκαμπτο καλώδιο αυτού του φωτιστικού πάθει κάποια ζημιά, για να αποφεύγεται κάποιο ατύχημα, θα πρέπει να αντικατασταθεί αποκλειστικά από τον κατασκευαστή ή από το εξουσιοδοτημένο σέρβις του ή από κάποιο ειδικευμένο άτομο. Εάν δεν είστε σίγουροι, παρακαλούμε επικοινωνήστε με την IKEA.

Τα διαφορετικά υλικά απαιτούν και διαφορετικά εξαρτήματα. Επιλέγετε πάντα βίδες και βύσματα, τα οποία να είναι κατάλληλα για το αντίστοιχο υλικό.

### Ελληνικά

Αυτό το προϊόν περιέχει μια φωτεινή πηγή ενεργειακής απόδοσης τάξης F.

### Русский

Если наружный гибкий удлинитель или шнур этого светильника поврежден, то во избежание несчастного случая его должен заменить либо сам производитель, либо представитель сервисной службы производителя, либо человек соответствующей квалификации. В случае каких-либо сомнений обратитесь в магазин IKEA.

Для различного типа стен требуются различные виды креплений. Всегда выбирайте шурупы и пробки, которые подходят к материалу Ваших стен.

### Русский

В этом товаре есть источник света класса энергоэффективности F.

### Українська

Якщо зовнішній гнучкий кабель або шнур цього виробу пошкоджено, лише виробник, працівник його сервісної служби або фахівець подібної кваліфікації може його замінити, щоб запобігти нещасному випадку. Якщо у вас є сумніви, зверніться до IKEA.

Для різних матеріалів потрібні різні кріплення. Завжди підбирайте шурупи й дюбелі, які підходять для матеріалу.

### Українська

Виріб містить джерело світла, клас енергоефективності - F.

### Srpski

Ako je spoljni savitljivi kabl ili vod ove lampe oštećen, u cilju izbegavanja rizika, treba da ga zameni isključivo proizvođač, ovlašćeni serviser ili stručna osoba. Ako ne znaš ko, pitaj u robnoj kući IKEA.

Različiti materijali zahtevaju različite vrste spojnica i tiplova. Uvek biraj tiplove koji odgovaraju materijalu.

### Srpski

Ovaj proizvod ima izvor svetlosti koji pripada klasi energetske efikasnosti F.

### Slovenščina

Če se zunanji pregibni kabl ali žica svetila poškodujeta, ju lahko zamenja le proizvajalec, pooblaščen serviser ali podobno usposobljena oseba. S tem se izogneš nepotrebnim tveganjem. Za nasvet se obrni na najbližjo trgovino IKEA. Različni stenski materiali zahtevajo različne vrste vijakov. Vedno uporabi vijake in zidne vložke, ki so primerni za določen stenski material.

### Slovenščina

Ta izdelek vsebuje svetlobni vir razreda energijske učinkovitosti F.

### Türkçe

Bu aydınlatmanın harici esnek kablosu veya kordonu zarar görürse, tehlike riskini önlemek için sadece üretici firma, üretici firma bayi veya benzeri yetkili bir kişi tarafından değiştirilecektir. Emin değilseniz, lütfen IKEA ile temasa geçin. Farklı materyaller farklı türde bağlantı parçalarını gerektirir.

Her zaman materyale uygun vida ve prizleri seçin.

### Türkçe

Bu ürün, F sınıfı enerji verimliliğine sahip ışık kaynağı içerir.

### 中文

如果该灯具的外部软电缆或软线受损，则只能由制造商、其服务代理商或具有相关资质的专业人员进行更换，以防止出现伤害事故。如有疑问，请与宜家联系。

不同的安装面材料应使用不同类型的安装件。请务必选择适用于安装面材质的螺丝和螺栓。

### 中文

本产品包含一个F级能效的照明光源。



### 繁中

如果燈具的外部電線受損，請洽詢服務人員更換，以避免發生危險。如有任何疑慮，請洽詢服務人員。不同材質需使用不同種類的配件，請選用適合材質的螺絲和配件。

### 繁中

本產品已包含能源效率等級F的燈具。

### 한국어

본 조명기구의 가요성 외부 케이블이나 코드가 손상되었을 경우 위험한 사고를 방지하기 위해 반드시 제조사, 지정 서비스 업체, 또는 전문가에 의해 교체되어야 합니다. 필요한 경우 이케아에 문의해 주세요. 소재에 따라 필요한 고정장치가 다릅니다. 반드시 소재에 적합한 나사와 칼브력을 사용하세요.

### 한국어

이 제품에는 에너지 효율 F등급의 광원이 포함되어 있습니다.

### 日本語

この照明器具の外部ケーブルやコードが破損した場合は、修理に伴う事故を避けるため、必ず製造元のメーカーや代理店、電気工事店などに部品交換を依頼してください。ご不明な点がございましたら、イケアにお問い合わせください。材質により使用できる留め具の種類が異なります。必ず材質に合ったネジやネジ固定具を使用してください。

### 日本語

本製品の光源のエネルギー効率クラスはFです。

### Bahasa Indonesia

Jika bagian luar kabel fleksibel atau kabel sambungan untuk penerangan ini rusak, maka harus digantikan oleh pabrik pembuat atau agen pelayanannya atau orang yang berkualifikasi agar terhindari dari bahaya. Bila anda ragu, silahkan hubungi IKEA.

Bahan material yang berbeda memerlukan jenis kelengkapan yang berbeda. Selalu memilih sekrup dan busi yang sesuai dengan bahan material anda.

### Bahasa Indonesia

Terdapat lampu efisiensi energi kelas F di dalam produk ini.

### Bahasa Malaysia

Jika kabel atau kord fleksibel luaran bagi lampu ini telah rosak, ia patut diganti secara eksklusif oleh pengeluar atau ejen perkhidmatannya atau individu yang berkelayakan sama bagi mengelakkan bahaya. Jika anda tidak pasti, sila hubungi IKEA.

Bahan berbeza-beza memerlukan jenis kelengkapan yang berbeza-beza. Sentiasa memilih skru dan palam yang sesuai secara khusus dengan bahan.

### Bahasa Malaysia

Produk ini mengandungi sumber cahaya bagi kecekapan tenaga kelas F.

### عربي

إذا تضرر السلك أو السلك الخارجي المرين لهذه الإنارة، يجب إستبداله بشكل حصري من قبل المصنع أو وكيل خدماته أو شخصاً مؤهلاً مماثلاً لتفادي الخطر. إذا لم تكن واثقاً، الرجاء الإتصال بإيكيا.

تتطلب المواد المختلفة نوعيات مختلفة من التركيبات. اختر دائماً البراغي و المقابس التي تتناسب خصوصاً مع المادة.

### عربي

يحتوي هذا المنتج على مصدر إضاءة من فئة كفاءة الطاقة F.

### ไทย

หากสายเคเบิลหรือสายไฟอ่อนของโคมไฟชำรุดเสียหาย ควรส่งไปเปลี่ยนใหม่โดยผู้ผลิต ตัวแทนผู้ให้บริการของผู้ผลิต หรือช่างไฟฟ้าผู้ชำนาญ เพื่อความปลอดภัยไม่ควรเปลี่ยนสายไฟเอง หากคุณมีข้อสงสัยหรือต้องการข้อมูลเพิ่มเติม สามารถติดต่อสอบถามได้จากร้าน IKEA ใกล้บ้าน  
พื้นผิวแบบต่างๆ เหมาะกับอุปกรณ์ยึดต่างชนิดกัน ในการติดตั้งโคมไฟ ควรเลือกใช้สกรูและพุกชนิดที่เหมาะสมกับพื้นผิวนั้น

### ไทย

สินค้านี้หลอดไฟที่ประสิทธิภาพการใช้พลังงานแบบ Class F

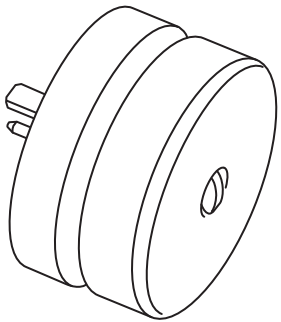
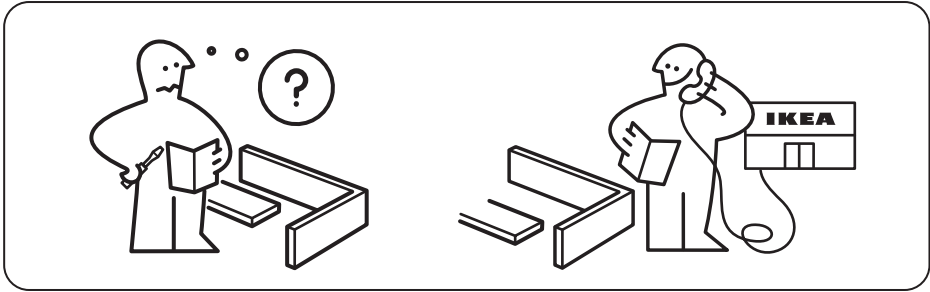
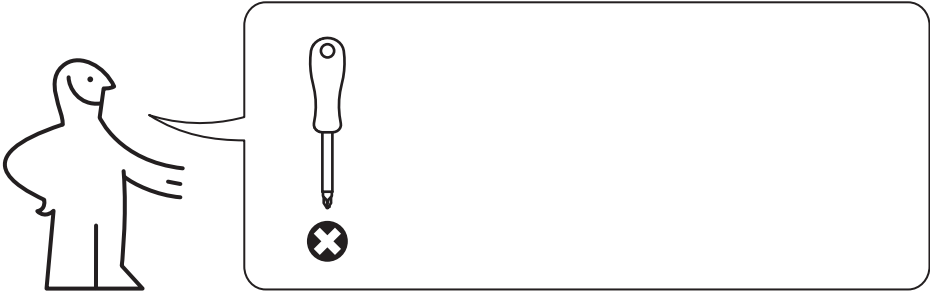
### Tiếng Việt

Khi dây cáp mềm bên ngoài hoặc dây cáp nguồn bị hư hỏng, chỉ có nhà sản xuất, đại lý dịch vụ hoặc người có chuyên môn tương tự được phép thay dây để tránh xảy ra rủi ro. Nếu bạn không chắc chắn, hãy liên hệ với IKEA.

Các chất liệu bề mặt khác nhau cần các phụ kiện lắp ráp khác nhau. Hãy chọn các loại ốc vít và tắc kê phù hợp với chất liệu.

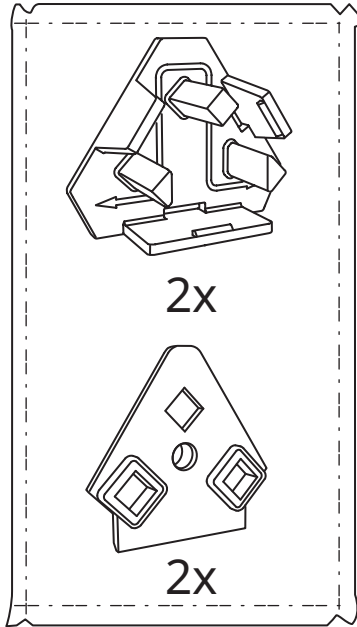
### Tiếng Việt

Sản phẩm này bao gồm nguồn sáng xếp hạng hiệu suất năng lượng F.



10068194

1x

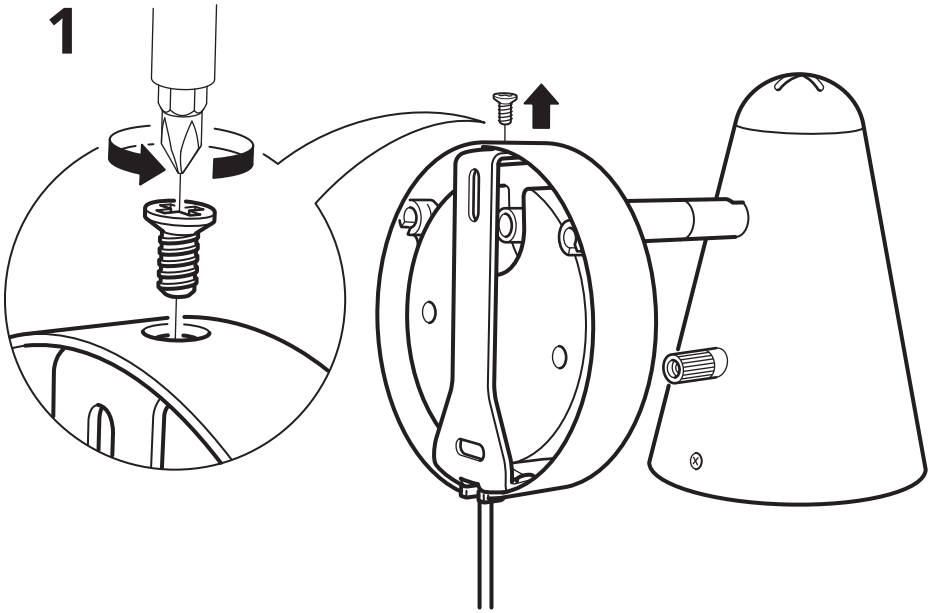


2x

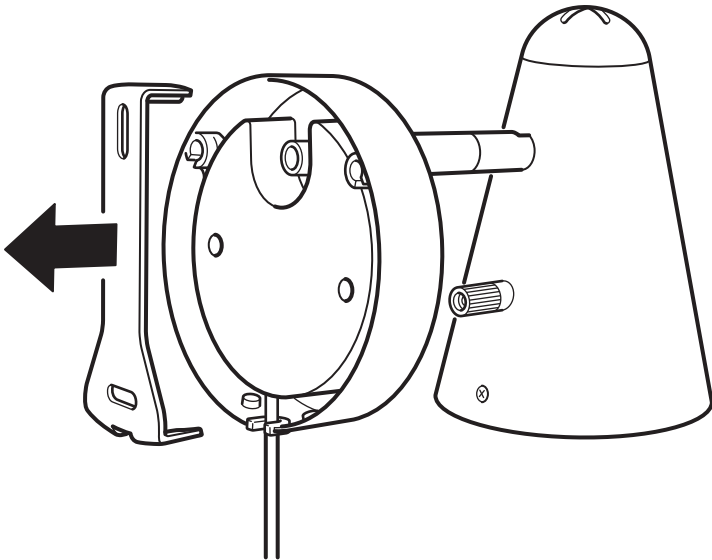
2x

158671

1

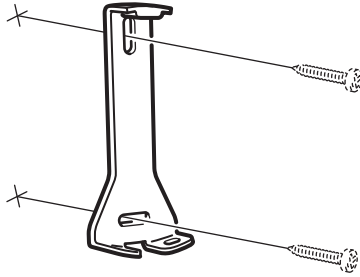


2

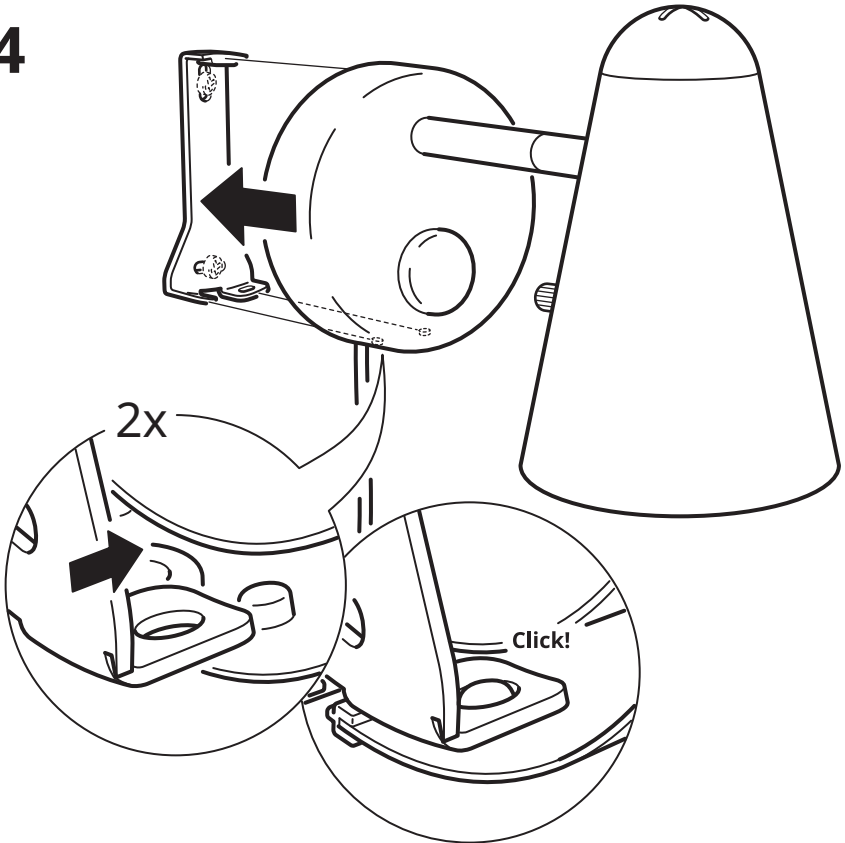




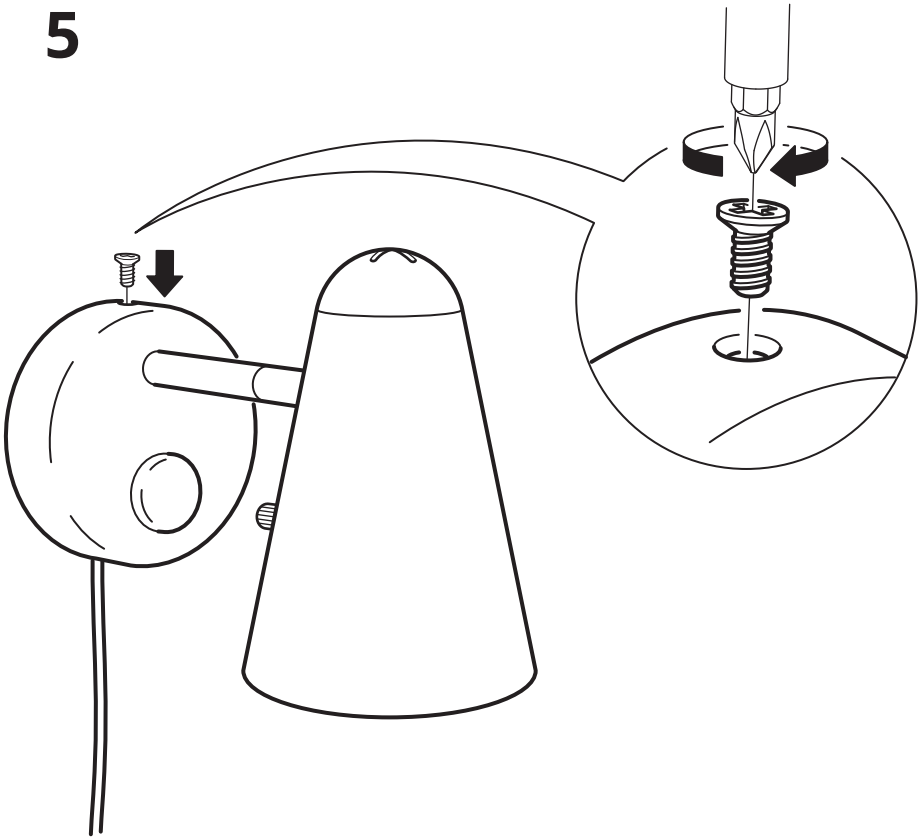
3



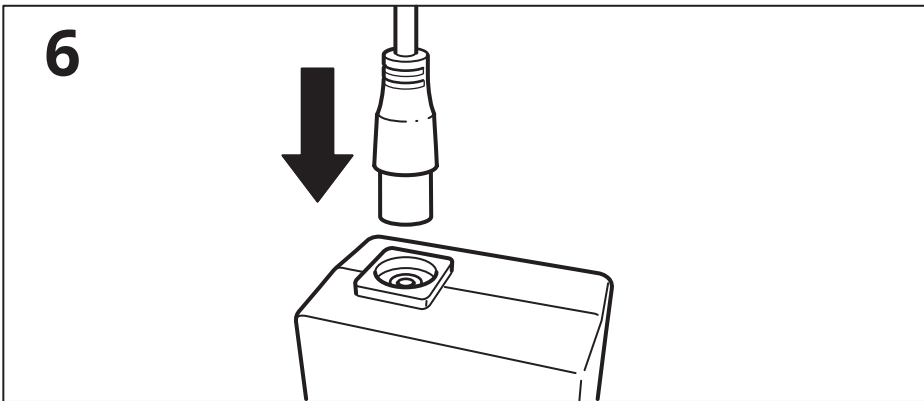
4



5



6





### English

WARNING – Strangulation hazard.

NEVER place cord within reach of the child in a cot or playpen. ALWAYS secure cord to wall. Check regularly that the cord is securely fastened.

Pull the cord to remove any slack between switch and both fasteners. Tie up any remaining slack cord between fastener and socket. Please see illustration of how to secure cord to wall further on in this document.

### Deutsch

ACHTUNG - Strangulationsgefahr.

Das Kabel NIE in Reichweite von Kindern im Kinderbett oder Laufst llchen anbringen. Kabel IMMER an der Wand befestigen. Regelm sig pr fen, ob das Kabel noch fest sitzt. Das Kabel straffziehen, um zu vermeiden, dass es zwischen Steckdose und den beiden Haltern zu locker sitzt. Evtl.  berstehendes Kabel zwischen Befestigung und Steckdose zusammenbinden. Weiter unten in dieser Anleitung zeigt eine Abbildung, wie das Kabel an der Wand befestigt wird.

### Franais

ATTENTION – Risque d’ trangement

Ne JAMAIS laisser le fil pendre   port e d’un enfant dans son lit ou dans son parc. Veillez   TOUJOURS maintenir le fil contre le mur. V rifier r guli rement que le fil est correctement maintenu. Tendre le fil pour  viter tout jeu entre l’interrupteur et les deux fixations. Nouer tout fil rest  lâche entre la fixation et la prise de courant. Se reporter   l’illustration plus loin dans ce document pour la fixation du fil contre le mur.

### Nederlands

WAARSCHUWING - Verstikkingsgevaar  
Plaats het snoer NOOIT zo dat een kind in een babybed, ledikant of box erbij kan. Bevestig het snoer ALTIJD aan de wand. Controleer regelmatig of het snoer nog stevig vastzit. Trek het snoer strak om te voorkomen dat het loshangt tussen de schakelaar en beide bevestigingen. Bind het teveel aan snoer tussen de bevestiging en het stopcontact bij elkaar. Verderop in dit document zie je een illustratie waarop staat afgebeeld hoe je het snoer aan de wand bevestigt.

### Dansk

ADVARSEL – Risiko for kv elning.

Placer ALDRIG ledninger inden for r kkevidde af b rn i en tremmeseng eller kravleg rd. Ledninger skal ALTID fastg res til v ggen. Kontroll r j vnligt, at ledningen er sikkert fastgjort. Tr k i ledningen, s  den ikke h nger l st mellem kontakten og fastg relsespunkterne. Rul overskydende ledning mellem fastg relsespunktet og stikket sammen. Se p  illustrationen l ngere fremme i dette dokument, hvordan ledningen skal fastg res til v ggen.

###  slenska

VARU D - Hengingarh tta.

ALDREI hafa sn runa  ar sem barn i v ggu e a leikgrind n r til hennar. Festu sn runa ALLTAF vi  vegg. Athuga u reglulega hvort sn ran s  tryggilega fest.

Toga u i sn runa til a  engin slaki s    milli innstungu og festingann. Hertu    llum slaka sem kann a  vera   milli festinganna og innstungunnar.

Vinsamlega sko a u sk ringarmynd af  rvi hvernig eigi a  festa sn runa vi  vegginn seinna i lei beiningunum.

### Norsk

ADVARSEL – kvelningsfare.

Plasser ALDRI ledningen innen rekkevidde for barn i en sprinkelseng eller lekegrind. Fest ALLTID ledningene i vegg. Sjekk regelmessig at ledningen er sikkert festet.

Trekk i ledningen for   unng a at den slakker mellom str mbryteren og begge festene. Bind opp ledningen om den er slakk mellom festet og veggkontakten.

Lengre frem i dette dokumentet kan du se en illustrasjon av hvordan du fester ledningen i vegg.

### Suomi

VAROITUS – Kuristumisvaara.

Pid  johto AINA lapsen ulottumattomissa l hell  pinnas nkyn  tai leikkikeh  .

Kiinnit  AINA johto sein  n. Tarkista johdon kiinnitys s  nn llisesti.

Ved  johto tiukalle katkaisimen ja molempien kiinnikkeiden v lilt . Sido mahdollinen ylij  v  johto kiinnikkeen ja pistorasian v liin.

Kuvaohje johdon sein kiinnitykseen l ytyy my hemmin t st  dokumentista.



### Svenska

VARNING – Strypningsrisk.

Placera ALDRIG sladden inom räckhåll för barnet i en spjålsäng eller lekhyge. Fäst ALLTID sladden i väggen. Kontrollera regelbundet att sladden är säkert fäst.

Dra i sladden för att undvika att den slakar mellan strömbrytaren och de båda fästena. Bind upp sladden om den är slak mellan fästet och väggkontakten.

Längre fram i det här dokumentet kan du se en illustration av hur du fäster sladden i väggen.

### Česky

UPOZORNĚNÍ – riziko uškrcení.

NIKDY neumistujte kabel do blízkosti dítě v dětské postýlce nebo ohrádce.

VŽDY zajistěte kabel visící podél stěny. Pravidelně kontrolujte, že je kabel bezpečně přichycen ke zdi. Napněte kabel tak, abyste utáhli všechny části mezi zásuvkou a oběma přezkami. Zbývající kabel přichyťte.

Připevnění kabelu na zeď – viz další část tohoto dokumentu.

### Español

ADVERTENCIA: Riesgo de estrangulamiento.

No coloques NUNCA el cable al alcance del niño que esté en la cama o en un parque de juego.

Fija SIEMPRE el cable a la pared. Comprueba regularmente que el cable esté fijado de modo seguro.

Tira del cable para asegurarte de que esté bien tenso entre el interruptor y ambos accesorios de fijación. Ata cualquier exceso de cable entre el interruptor y los accesorios de fijación.

Para fijar correctamente el cable a la pared, consulta la ilustración que incluye el documento.

### Italiano

AVVERTENZA – Rischio di strangolamento.

Non collocare MAI il cavo alla portata di un bambino che si trova in un lettino o in un box.

Fissa SEMPRE il cavo alla parete. Controlla regolarmente che il cavo sia fissato in modo sicuro.

Tira il cavo per assicurarti che sia ben teso tra l'interruttore ed entrambi gli accessori di fissaggio. Fissa il cavo, se questo rimane allentato, tra l'accessorio di fissaggio e la presa.

Per fissare correttamente il cavo alla parete, osserva l'illustrazione contenuta nel documento.

### Magyar

VIGYÁZAT - Fojtásveszély.

SOHA ne hagyd a vezetékét olyan helyen, ahol a kisgyermek a rácsos ágyból vagy a járókából elérheti azt! MINDIG erősítsd a vezetékét a falhoz. Rendszeresen ellenőrizd, hogy a vezeték megfelelően van-e rögzítve.

Feszítsd meg a vezetékét a kapcsoló és a rögzítő között, hogy ne legyen laza. A megmaradt laza zsinórt kösd össze.

Kérjük, nézd meg a lapon található illusztrációt, ami azt mutatja, hogyan rögzítheted a falhoz a vezetékét.

### Polski

OSTRZEŻENIE - Ryzyko uduszenia.

NIGDY nie umieszczaj przewodów w zasięgu dziecka przebywającego w łóżeczku lub w kojcu. ZAWSZE zabezpiecz przewód do ściany. Regularnie sprawdzaj, czy przewód jest bezpiecznie przymocowany.

Podciągnij przewód, aby zlikwidować ewentualne luzy pomiędzy przełącznikiem, a gniazdkiem.

Zapoznaj się z ilustracją w dalszej części niniejszego dokumentu, aby dowiedzieć się, jak zabezpieczyć przewód do ściany.

### Esti

HOIATUS – Lämbumisoht.

MITTE KUNAGI ärge pange juhete lapsevoodisse või mängumajja. ALATI kinnitage juhe seinale.

Kontrolllolla regulaarselt, et juhe oleks korralikult kinnitatud.

Tõmmake juhtmest, et eemaldada lüliti ja kinnituste vahelised lõtkud. Siduge kinni üle jääv juhe pistikupesa ja kinnituse vahel.

Palun vaadake juuresolevalt pildilt, kuidas juhet seinale kinnitada.

### Latviešu

BRĪDINĀJUMS - Nožņaugšānās risks.

Nekad nenovietojiet kabeli bērnam pieejamā vietā pie gultiņas vai sētiņas. VIENMĒR nostipriniet kabeli pie sienas. Regulāri pārbaudiet, lai kabelis būtu droši nostiprināts.

Pavelciet kabeli, lai tas nekarātos starp kontaktlīdzdu un abiem stiprinājumiem.

Rūpīgi satiniet vaļīgo kabeli, kas nokāries starp kontaktlīdzdu un stiprinājumu.

Lai pareizi nostiprinātu kabeli pie sienas, skat. ilustrācijas tālāk šajā dokumentā.



### Lietuvių

DĖMESIO – Pavojus pasismaugti.  
VISADA laikykite laidą vaikams nepasiekiamame aukštyje, toliau nuo lovelės ar vaiko gardelio.  
Pritvirtinkite laidą prie sienos. Reguliariai tikrinkite, ar laidas tinkamai pritvirtintas.  
Laidas tarp abiejų laikiklių ir ties jungikliu turi būti įtemptas, taip pat jis neturi būti atsikišęs ir (ar) laisvai kabėti tarp laikiklio bei kištukinio lizdo.  
Prašome pasižiūrėti iliustraciją, kaip pritvirtinti laidą prie sienos, toliau šiame dokumente.

### Portugues

ATENÇÃO - Perigo de estrangulamento.  
NUNCA coloque o cabo ao alcance de uma criança num berço ou parque.  
Fixe SEMPRE o cabo à parede. Confirme regularmente se o cabo está fixado com segurança.  
Puxe o cabo para remover qualquer folga entre o interruptor e os dois fechos. Ate qualquer excesso de cabo entre o fecho e a tomada.  
Veja a ilustração de como fixar o cabo à parede mais à frente neste documento.

### Româna

AVERTISMENT - pericol de strangulare  
Nu lăsa niciodată cablul la îndemâna copiilor într-un pătuț sau Țarc. Fixează ÎNTOTDEAUNA cablul de perete. Verifică regulat dacă cablul este fixat corespunzător.  
Trage cablul pentru a fi drept între întrerupător și accesoriile de fixare. Prinde cablul rămas între accesoriile de fixare și priză.  
Vezi ilustrația din acest document care indică modul de prindere a cablului de perete.

### Slovensky

UPOZORNENIE: nebezpečnost uškrtienia!  
NIKDY nenechávajte kábel v blízkosti postieľky alebo detskej ohrádky tak, aby naň dieťa dosiahlo.  
VŽDY kábel pripevnite k stene. Pravidelne kontrolujte, či je kábel bezpečne pripevnený.  
Kábel musí byť medzi vypínačom a oboma príchytkami napnutý. Zvyšný previsajúci kábel medzi príchytkou a zásuvkou zviažte.  
Na ďalších stranách nájdete obrázkový návod, ako pripevniť kábel k stene.

### Български

ВНИМАНИЕ - Опасност от удушаване  
НИКОГА не поставяйте кабела в близост до дете в детско креватче или кошарка.  
ВИНАГИ закрепвайте кабела към стената.  
Проверявайте редовно дали кабелът е здраво закрепен.  
Опънете кабела, за да няма луфт между ключа и крепежните елементи. Прикрепете оставащия свободен кабел между крепежния елемент и контакта.  
Вижете на илюстрацията как се закрепва кабелът към стената.

### Hrvatski

UPOZORENJE – Opasnost od davljenja.  
Kabel UVIJEK postavite izvan dohvata djeteta u krevetiću ili ogradići.  
UVIJEK pričvrstite kabel na zid. Redovito provjeravajte pričvršćenost kabela.  
Povucite kabel kako između prekidača i pričvrtnika ne bi bilo labavih dijelova. Zategnite labavi ostatak kabela između pričvrtnika i utičnice.  
Slikovni prikaz kako kabel pričvrstiti za zid nalazi se u ovom priručniku.

### Ελληνικά

ΠΡΟΕΙΔΟΠΟΙΗΣΗ – Κίνδυνος στραγγαλισμού.  
ΠΟΤΕ μην τοποθετείτε το καλώδιο σε σημείο όπου θα έχει πρόσβαση το παιδί, στην κούνια ή στο πάρκο. ΠΑΝΤΑ να ασφαλίσετε το καλώδιο στον τοίχο. Να ελέγχετε τακτικά ότι το καλώδιο είναι καλά στερεωμένο.  
Τραβήξτε το καλώδιο για να τεντωθεί, μεταξύ του διακόπτη και των δύο εξαρτημάτων στερέωσης.  
Δέστε οποιοδήποτε τυχόν χαλαρό καλώδιο μεταξύ του εξαρτήματος στερέωσης και της πρίζας.  
Παρακαλούμε δείτε την εικόνα για το πώς να ασφαλίσετε το καλώδιο στον τοίχο παρακάτω στο παρόν έγγραφο.



### Русский

**ВНИМАНИЕ** – Опасность удушья!  
НИКОГДА не размещайте провода таким образом, чтобы ребенок мог дотянуться до них из кровати или детского манежа. **ОБЯЗАТЕЛЬНО** крепите провода к стене. Регулярно проверяйте надежность фиксации проводов.  
Натяните провод, чтобы он не провисал между выключателем и фиксаторами. Натяните оставшуюся часть провода, чтобы он не провисал между фиксатором и розеткой. Рисунок, иллюстрирующий, как правильно фиксировать провод к стене, см. ниже.

### Українська

**ПОПЕРЕДЖЕННЯ** – Існує ризик удушення.  
НИКОЛИ не розміщуйте шнури таким чином, щоб дитина могла дотягнутися до них з дитячого ліжка або манежу. Завжди перевіряйте надійність кріплення шнурів. Натягніть шнур, щоб він не провисав між вимикачем та фіксаторами. Натягніть частину шнура, що залишилась, щоб вона не провисала між фіксатором та розеткою. Див. нижче малюнок, що ілюструє, як правильно зафіксувати шнур до стіни.

### Srpski

**UPOZORENJE** – Opasnost od gušenja (zidne lampe)  
**UPOZORENJE** – Opasnost od gušenja.  
NIKADA ne ostavljaj kabl nadohvat ruku detetu u krevetu ili ogradići. UVEK pričvrsti kabl za zid. Redovno proveravaj je li kabl bezbedno pričvršćen. Zategni kabl da ne bude labav između prekidača i oba fiksatora. Labavi deo kabla zategni i pričvrsti između fiksatora i utičnice.  
Molimo videti sliku dalje u ovom priručniku koja prikazuje kako da pričvrstite kabl za zid.

### Slovenščina

**OPOZORILO** – Nevarnost zadavljenja.  
Kabl NIKOLI ne nameščaj na dosegu otroka v zibelki ali stajci. Kabel naj bo **VEDNO** pritrjen na steno. Redno preverjaj, da je kabel čvrsto pritrjen. Kabel povleci in poskrbi, da bo med stikalom in obema pritrilcema napet. Morebiten odvečen kabel pritrđi med pritrđilcem in vtičnico.  
Za nadaljnja navodila o tem, kako pritrđiti kabel na steno si lahko ogledaš sliko v nadaljevanju tega dokumenta.

### Türkçe

**UYARI** - Boğulma tehlikesi  
Kabloyu çocuğün, karyolasından veya oyun parkı içinden ulaşılabilceği şekilde KESİNLİKLE yerleştirmeyiniz. Kabloyu HER ZAMAN duvara sabitleyiniz. Kablonun sabit olduğunu düzenli olarak kontrol ediniz.  
Priz ve bant arasındaki gevşekliği almak için kabloyu çekiniz. Kablonun sıkıca oturulması için kablo etrafındaki kablo bağlarını sıkınız. Bu kılavuzda, kablonun duvara nasıl sabitleneceğini gösteren resme bakınız.

### 中文

**警告**——窒息风险。请勿将婴儿床或婴儿护栏绳索放置在儿童能够触及的地方。请始终确保已将绳索固定在墙上，并定期检查绳索是否系紧。拉动绳索，确保开关和紧固件之间无松垂情况。拉紧紧固件和插座间松垂的绳索。请在此文件中查看图解，进一步了解如何确保将绳索安全固定在墙上。

### 繁中

**警告-窒息危險**  
請勿將電線放置在嬰兒床或遊戲圍欄裡的幼童可接觸的地方。務必將電線固定在牆上，並定期檢查電線是否確實固定。  
可輕拉電線，去除電源開關與固定配件之間的鬆動部分。將固定配件和插座之間鬆動的電線緊緊固定。請看圖示說明，將電線固定在牆上。



### 한국어

경고 - 질식 사고 위험

영유아용 침대나 놀이울 주변과 같이 아이의 손이 쉽게 닿는 곳에는 설치하지 마세요. 전선은 반드시 벽에 단단히 고정하고, 고정 상태를 정기적으로 확인하세요. 전선을 당겨 스위치와 고정장치 사이의 느슨한 부분을 팽팽하게 해주세요. 고정장치와 소켓 사이의 남은 코드는 묶어서 정리하세요.

### 日本語

警告 - 窒息のおそれがあります。

ベビーベッドやベビーサークルの中のお子さまの手が届く場所にコードを設置するのは絶対におやめください。コードは必ず、壁にしっかりと固定してください。コードにたるみがないか定期的に確認してください。

コードを引っ張り、スイッチと固定具の間にたるみがあれば、その部分を束ねて縛ります。コードを壁に固定する方法は、このドキュメントに記載の図を参照してください。

### Bahasa Indonesia

PERINGATAN - Bahaya tercekik.

JANGAN PERNAH tempatkan kabel dalam jangkauan anak di dalam ranjang atau boks bayi. SELALU kencangkan kabel ke dinding. Periksa secara berkala.

Tarik kabel agar tidak ada bagian yang kendur antara saklar dan kedua pengencang. Ikat sisa kabel yang kendur antara pengencang dan soket. Lihat ilustrasi cara mengencangkan kabel ke dinding secara lebih lengkap di dokumen ini.

### Bahasa Malaysia

PERHATIAN - Bahaya tercekik.

JANGAN tempatkan kord agar boleh dicapai oleh kanak-kanak semasa di dalam katil bayi atau tempat main.

SENTIASA kukuhkan kord pada dinding. Kerap periksa agar kord terpasang secara kukuh. Tarik kord untuk mengurangkan kekenduran di antara suis dan kedua-dua pengancing. Ikat mana-mana baki kord yang kendur di antara pengancing dan soket.

Sila lihat ilustrasi tentang bagaimana cara mengukuhkan kord pada dinding selanjutnya di dalam dokumen ini.

### عربي

تحذير - مخاطر اختناق.

لا تضعي أبداً السلك قريباً من متناول طفل في مهد أو حظيرة ألعاب. دائماً ثبتي السلك على الحائط. افضحي بانتظام أن السلك مثبتت بإحكام. اسحبي السلك لإزالة أي تراخ بين مأخذ الطاقة وأدوات التثبيت. اربطي ما تبقى من سلك زائد بين أدوات التثبيت والمأخذ. فضلاً الإطلاع على المزيد من التعليمات حول كيفية تثبيت السلك على الحائط في هذه النشرة.

### ไทย

คำเตือน อาจเกิดอันตรายจากการถูกสายไฟพันคอและหายใจไม่ออกได้

ห้ามติดตั้งสายไฟในระยะที่เด็กเอื้อมถึง โดยเฉพาะบริเวณเตียงเด็กหรือบริเวณคอกเด็ก

ยึดสายไฟติดผนังเสมอ และหมั่นตรวจสอบว่าสายไฟยังแน่นติดผนังหรือไม่

ดึงสายไฟให้ตึง เพิ่มตัวยึดระหว่างตัวยึดตัวแรกและตัวรับ เพื่อให้สายไฟตึงตลอดเส้น

ดูรูปประกอบเพิ่มเติมเพื่อศึกษาวิธีการยึดสายไฟกับผนัง

### Tiếng Việt

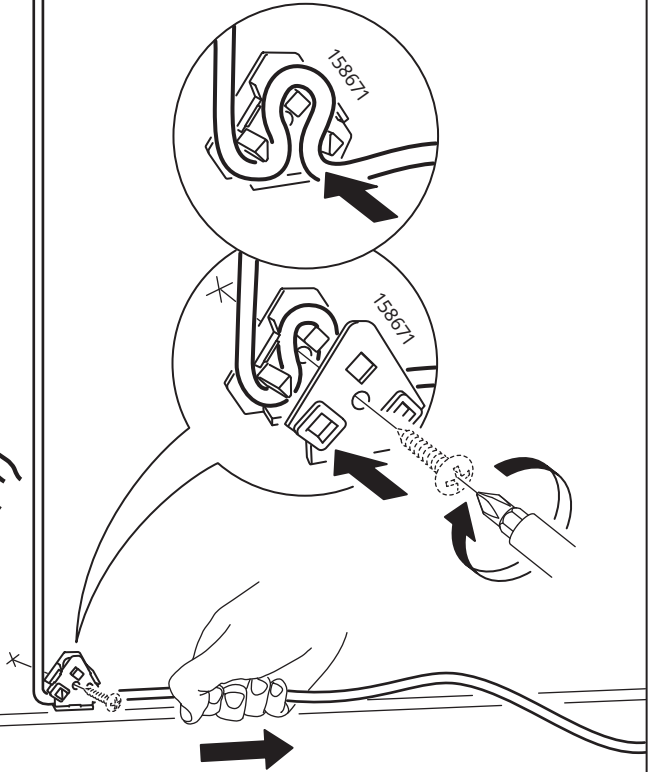
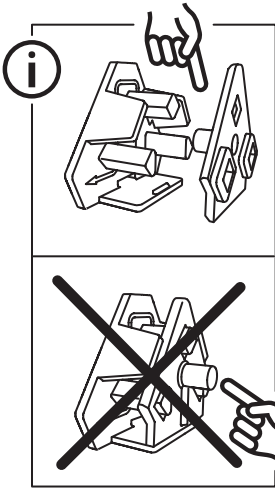
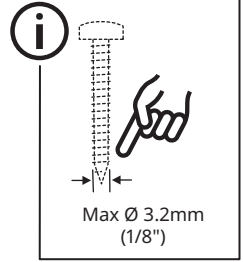
CẢNH BÁO - Nguy cơ bị siết cổ.

TUYỆT ĐỐI KHÔNG đặt dây điện trong tầm với của trẻ em trong cũi hoặc quây cũi. LUÔN cố định dây điện vào tường. Kiểm tra sản phẩm thường xuyên để đảm bảo dây điện vẫn còn được cố định chắc chắn.

Kéo căng dây điện để tránh để dây ở giữa công tắc và các phụ kiện cố định không bị chùng. Buộc gọn những đoạn dây điện bị chùng ở giữa phụ kiện cố định dây và ổ cắm.

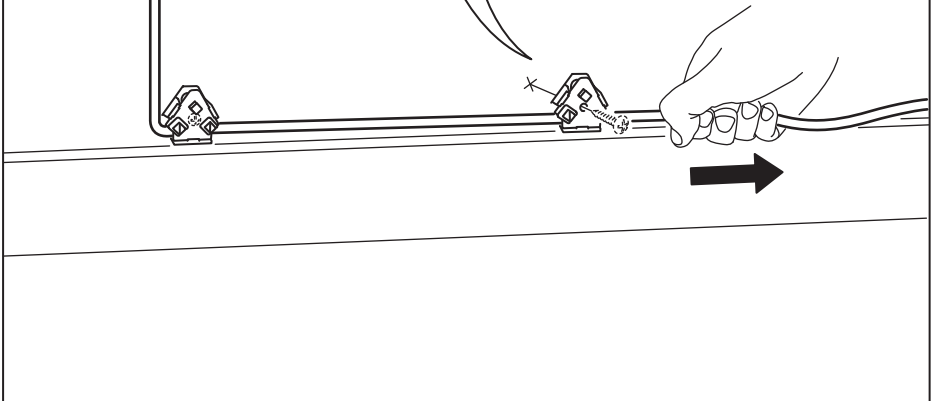
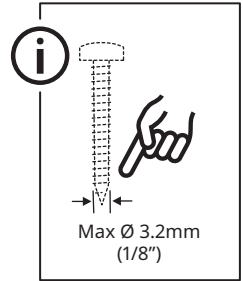
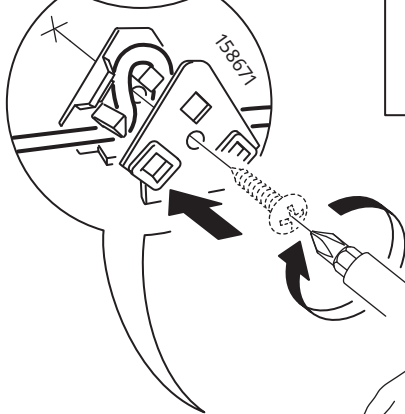
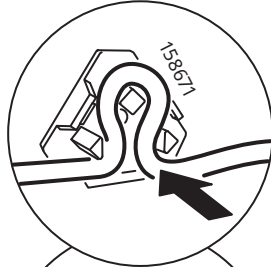
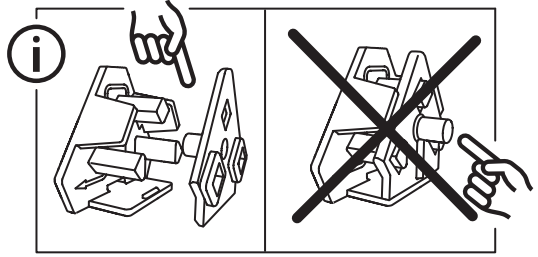
Hãy xem hình minh họa để xem cách cố định dây điện vào tường ở những trang sau trong tài liệu này.

7

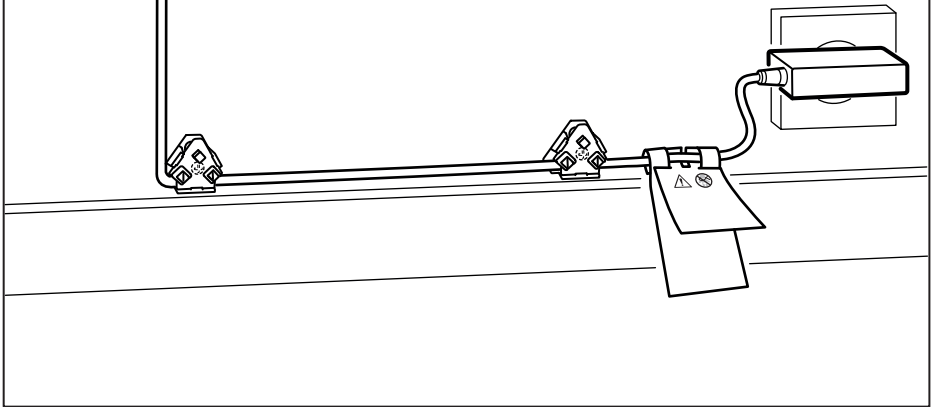


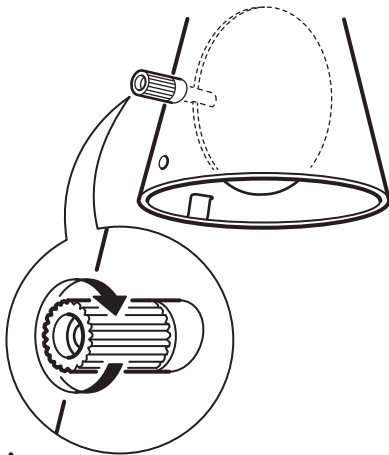
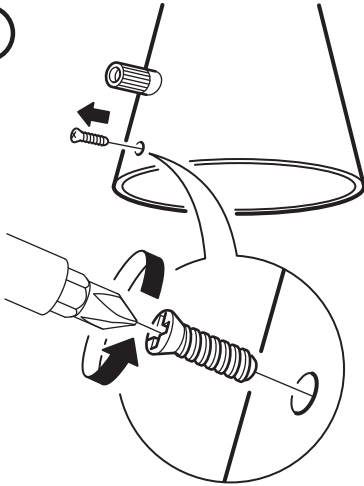


8



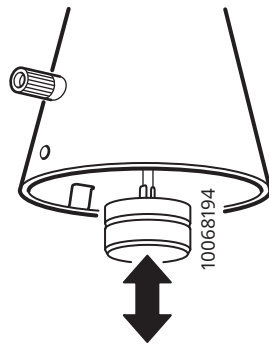
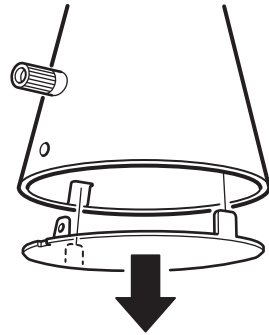
9





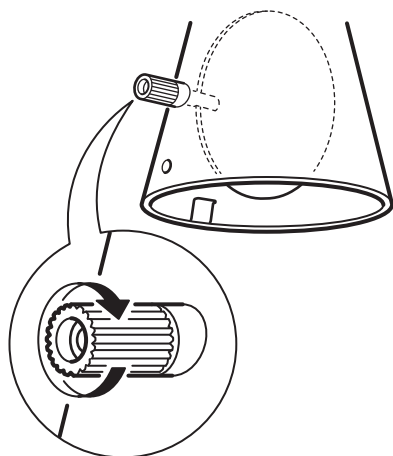
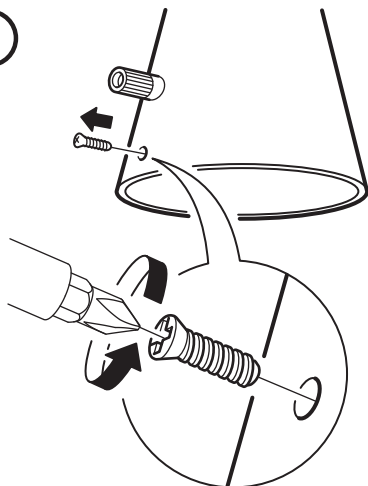
**English**  
WHEN CHANGING BULB - use only GUZ 5.3 LED bulb.

**Deutsch**  
BEIM AUSWECHSELN DER GLÜHLAMPE - nur LED-Leuchtmittel vom Typ GUZ 5.3 benutzen.



**Français**  
REPLACEMENT DE L'AMPOULE - utiliser uniquement une ampoule à LED GUZ 5.3.

**Nederlands**  
WANNEER JE DE LICHTBRON VERVANGT - gebruik uitsluitend een GUZ 5.3 led-lamp.

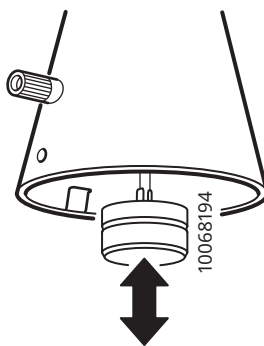
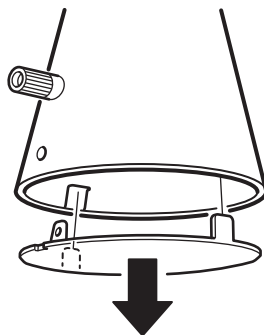


#### Dansk

NÅR DU UDSKIFTER PÆRE - brug kun GUZ 5.3 LED pære.

#### Íslenska

ÞEGAR SKIPT ER UM PERU - notið aðeins GUZ 5.3 LED peru.



#### Norsk

NÅR DU BYTTER LYSPÆRE - bruk kun GUZ 5,3 LED-pære.

#### Suomi

KUN VAIHDAT LAMPUN: käytä ainoastaan GUZ 5.3 -led-lamppuja.

**Svenska**

NÅR DU BYTER LJUSKÄLLA - använd endast GUZ 5.3 LED ljuskälla.

**Česky**

PŘI VÝMĚNĚ ŽÁROVKY – použijte pouze žárovku LED GUZ 5.3.

**Español**

CUANDO CAMBIAS LA BOMBILLA: utiliza solo la bombilla GUZ 5.3 LED.

**Italiano**

SOSTITUZIONE DELLA LAMPADINA – Usa esclusivamente una lampadina a LED GUZ 5.3.

**Magyar**

IZZÓCSERE - kizárólag GUZ 5.3 LED izzót használj.

**Polski**

PRZY WYMIANIE ŻARÓWKI - używaj wyłącznie żarówki GUZ 5.3 LED.

**Eesti**

LAMBIPIRNI VAHETADES – kasutage vaid GUZ 5.3 LED lambipirni.

**Latviešu**

SPULDZES MAIŅA - lietojiet vienīgi GUZ 5.3 LED spuldzi.

**Lietuvių**

LEMPUTĖS KEITIMAS – keiskite tik šviesos diodų LED lempute GUZ 5.3.

**Portugues**

AO MUDAR DE LÂMPADA - use apenas lâmpadas LED GUZ 5.3.

**Româna**

CÂND SCHIMBI BECUL - folosește doar becurile GUZ 5.3 LED.

**Slovensky**

Pri výmene žiarovky- používajte výhradne LED žiarovku GUZ 5.3

**Български**

ПРИ СМЯНА НА КРУШКА - използвайте само LED крушка GUZ 5.3.

**Hrvatski**

MIJENJANJE ŽARULJE – koristiti samo GUZ 5.3 LED žarulju.

**Ελληνικά**

ΟΤΑΝ ΑΛΛΑΞΕΤΕ ΛΑΜΠΤΗΡΑ - χρησιμοποιήστε μόνο λαμπτήρα LED GUZ 5.3.

**Русский**

ПРИ ЗАМЕНЕ ЛАМПЫ – используйте только светодиод GUZ 5.3.

**Українська**

ПРИ ЗАМІНІ ЛАМПИ - використовуйте лише світлодіодну лампу GUZ 5.3.

**Srpski**

KADA MENJAŠ SIJALICU - koristi isključivo GUZ 5,3 LED sijalicu.

**Slovenščina**

ZAMENJAVA ŽARNICE – uporabi le GUZ 5,3 LED žarnico.

**Türkçe**

AMPUL DEĞİŞTİRİLİRKEN - sadece GUZ 5.3 LED ampul kullanınız.

**中文**

更換灯泡时——只能使用GUZ 5.3 LED灯泡。

**繁中**

更換燈泡時只能使用LED燈泡(GUZ 5.3)。

**한국어**

전구 교체 - GUZ 5.3 LED 전구만 사용하세요.

**日本語**

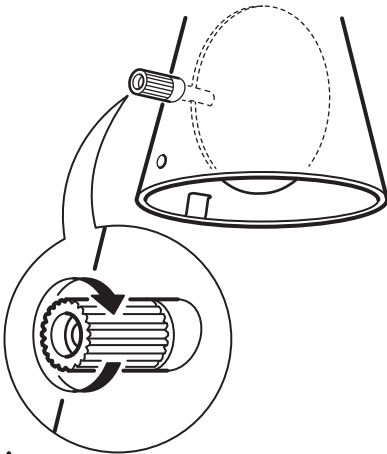
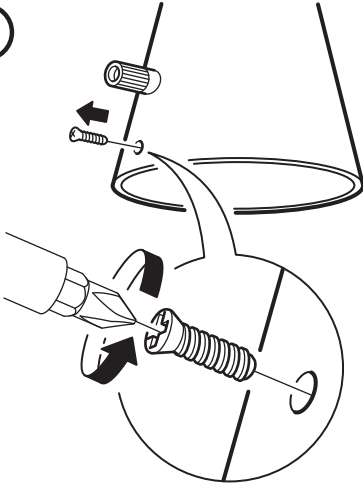
交換用電球は必ずLED電球（GUZ 5.3口金）をご使用ください。

**Bahasa Indonesia**

SAAT MENGGANTI BOHLAM - hanya gunakan bohlam LED GUZ 5.3.

**Bahasa Malaysia**

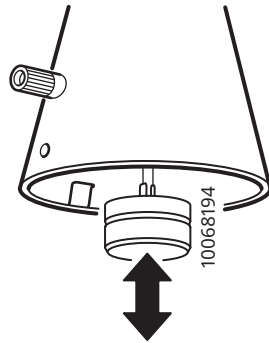
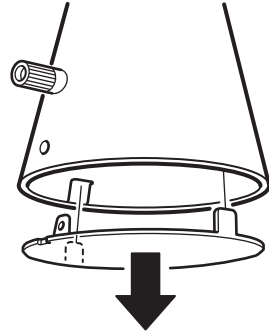
APABILA MENUKAR MENTOL - guna hanya mentol LED guz 5.3



عربي  
عند تغيير اللمبة - استخدم فقط لمبة LED GUZ 5.3.

ไทย

เมื่อเปลี่ยนหลอดไฟ - ใช้กับหลอด LED GUZ 5.3 เท่านั้น



Tiếng Việt

KHI THAY BÓNG ĐÈN - chỉ sử dụng bóng đèn LED GUZ 5.3.

i

