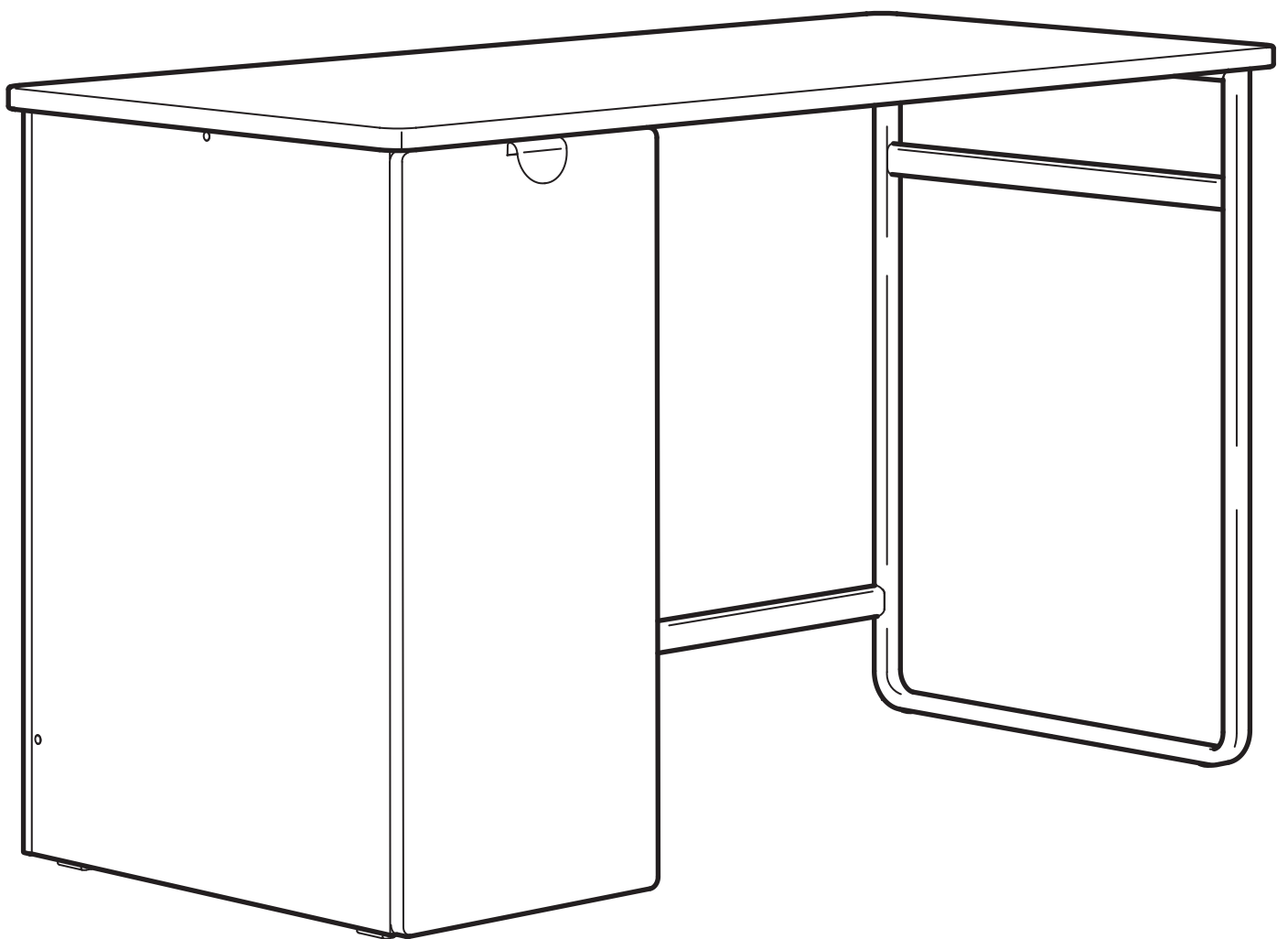
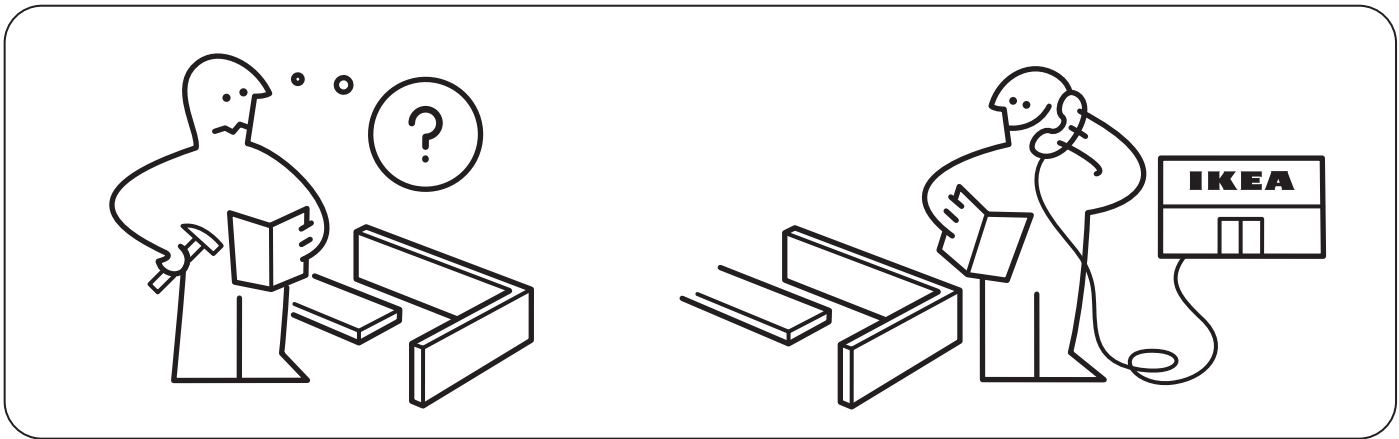
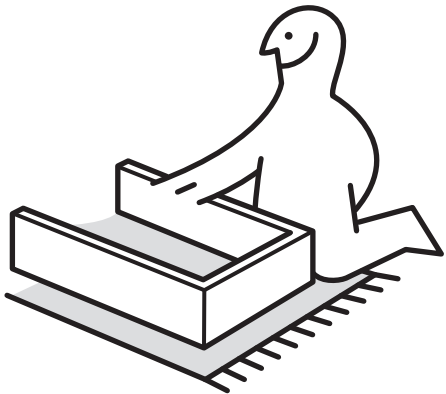
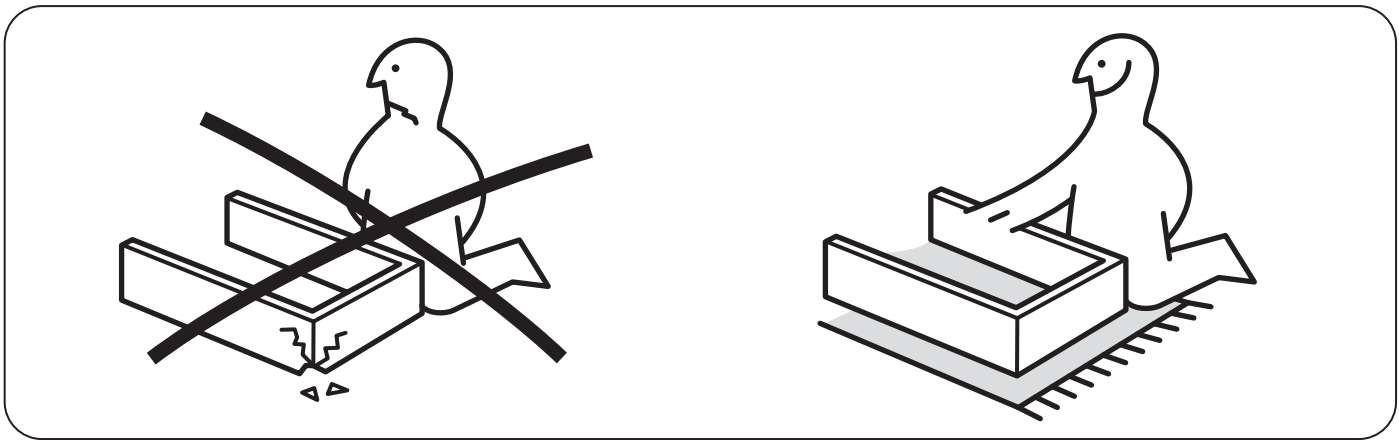
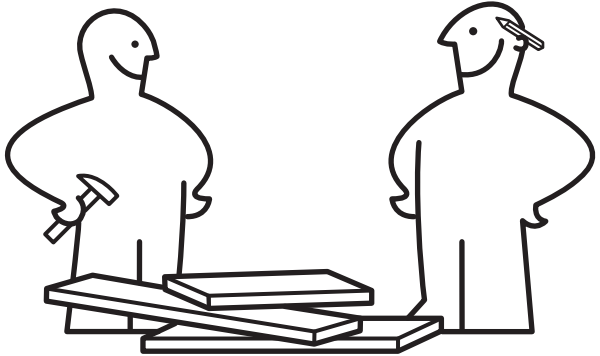
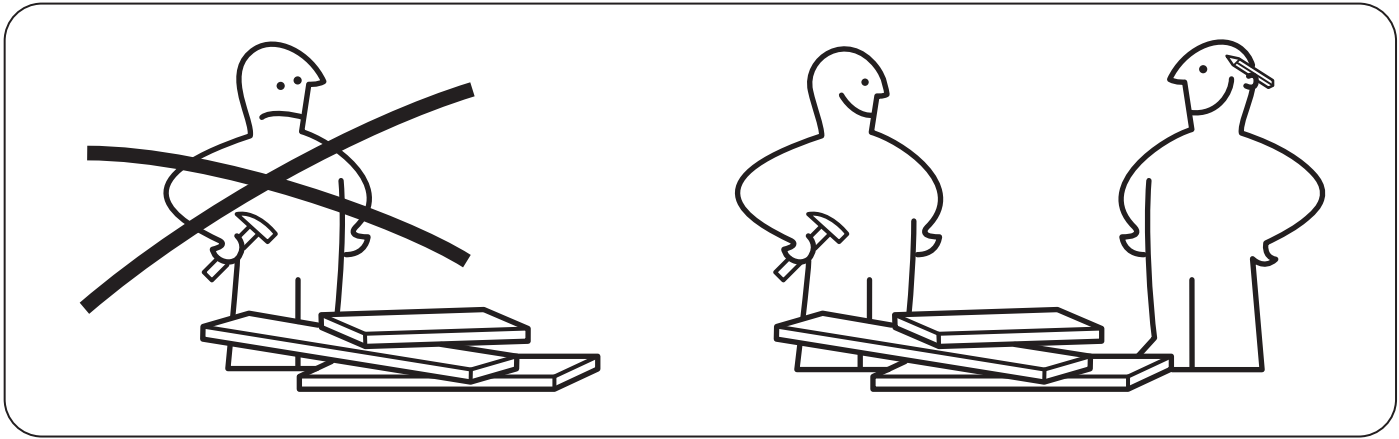
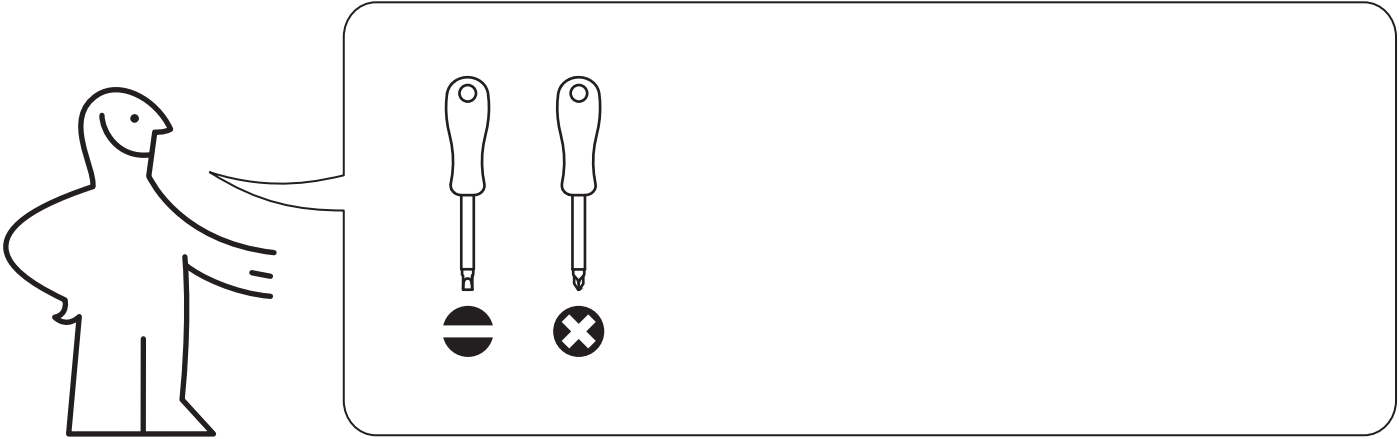
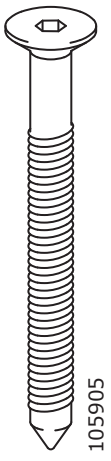


# LÄRANDE



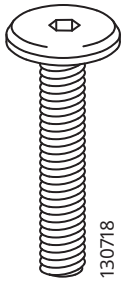
Design and Quality  
IKEA of Sweden





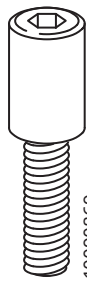
105905

2x



130718

2x



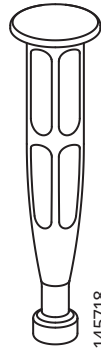
10090869  
155863  
117444

6x



100224

6x



145718

6x



118331  
112996

14x



102509

8x



119030

12x



101345

24x



119533

4x



100349

6x



146113

4x



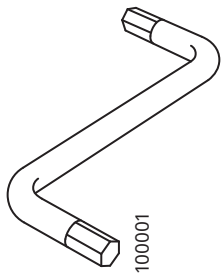
147054

2x



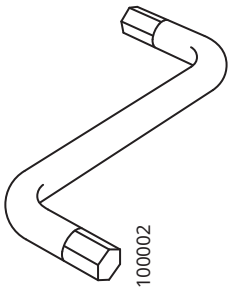
115339

2x



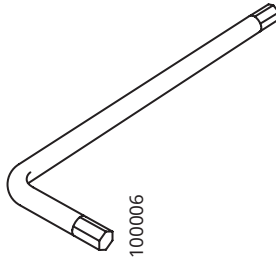
100001

1x



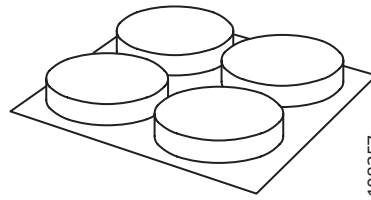
100002

1x



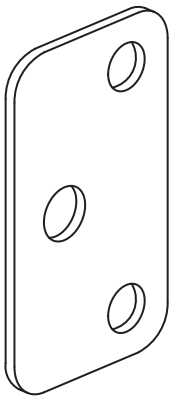
100006

1x



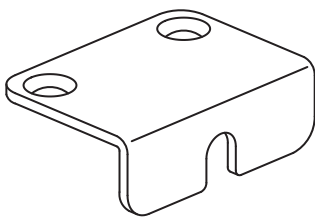
108357

1x



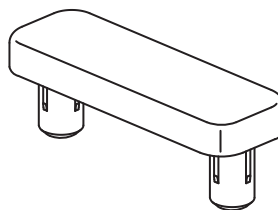
10086967

1x



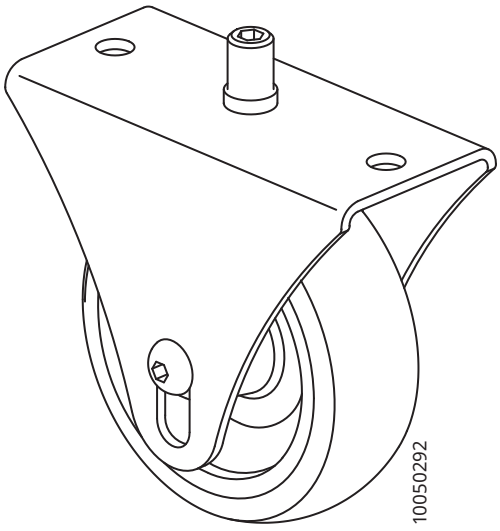
10054565

2x



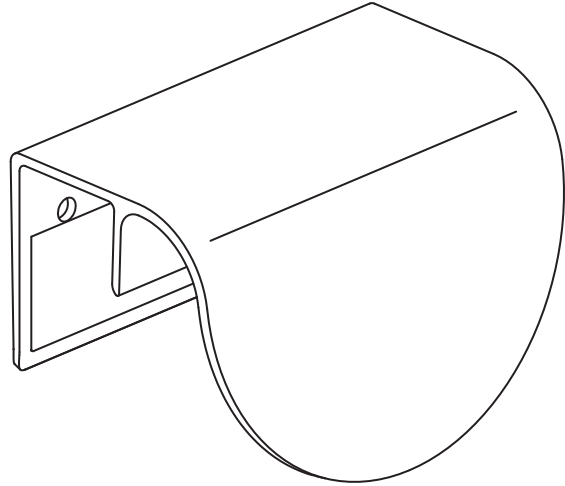
153549

4x



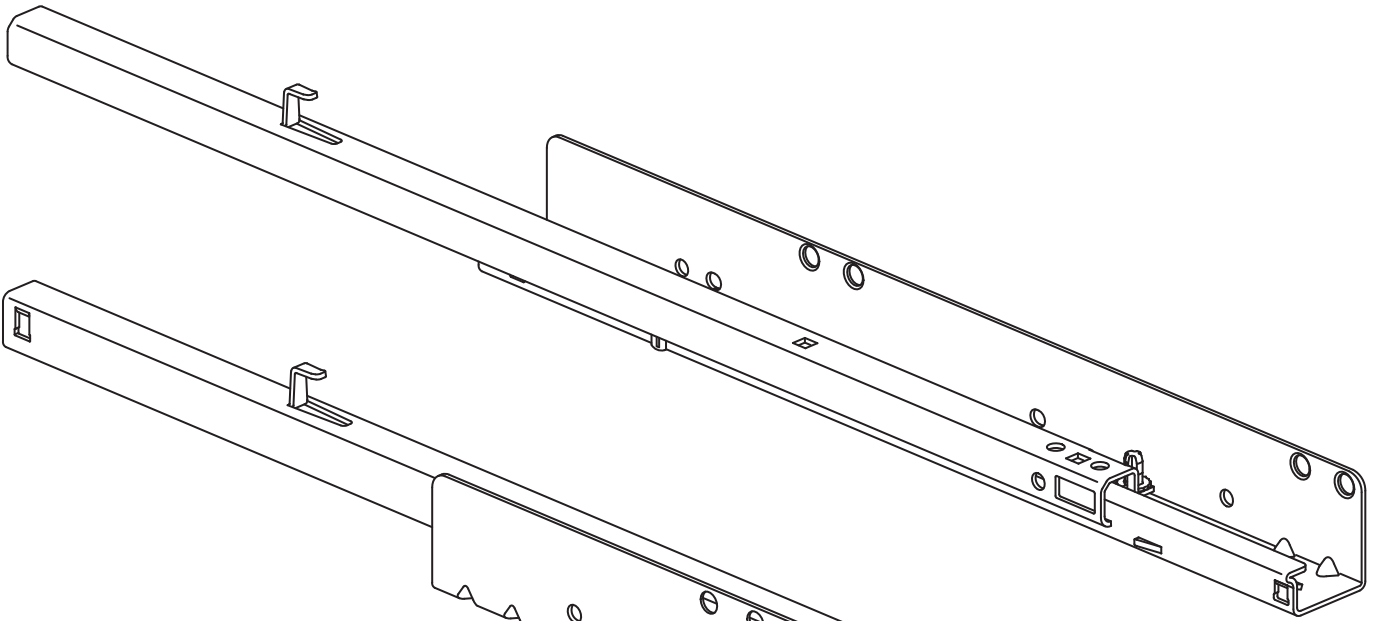
10050292

2x



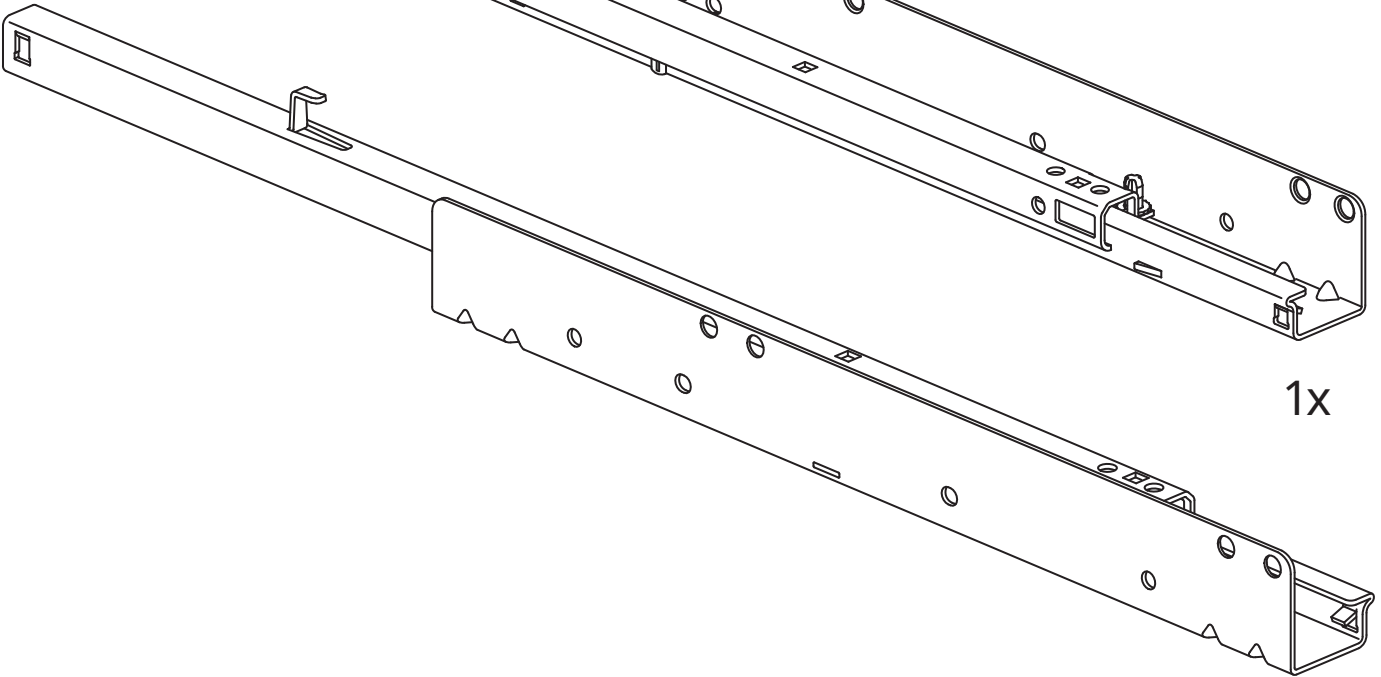
10081970

1x



10051730

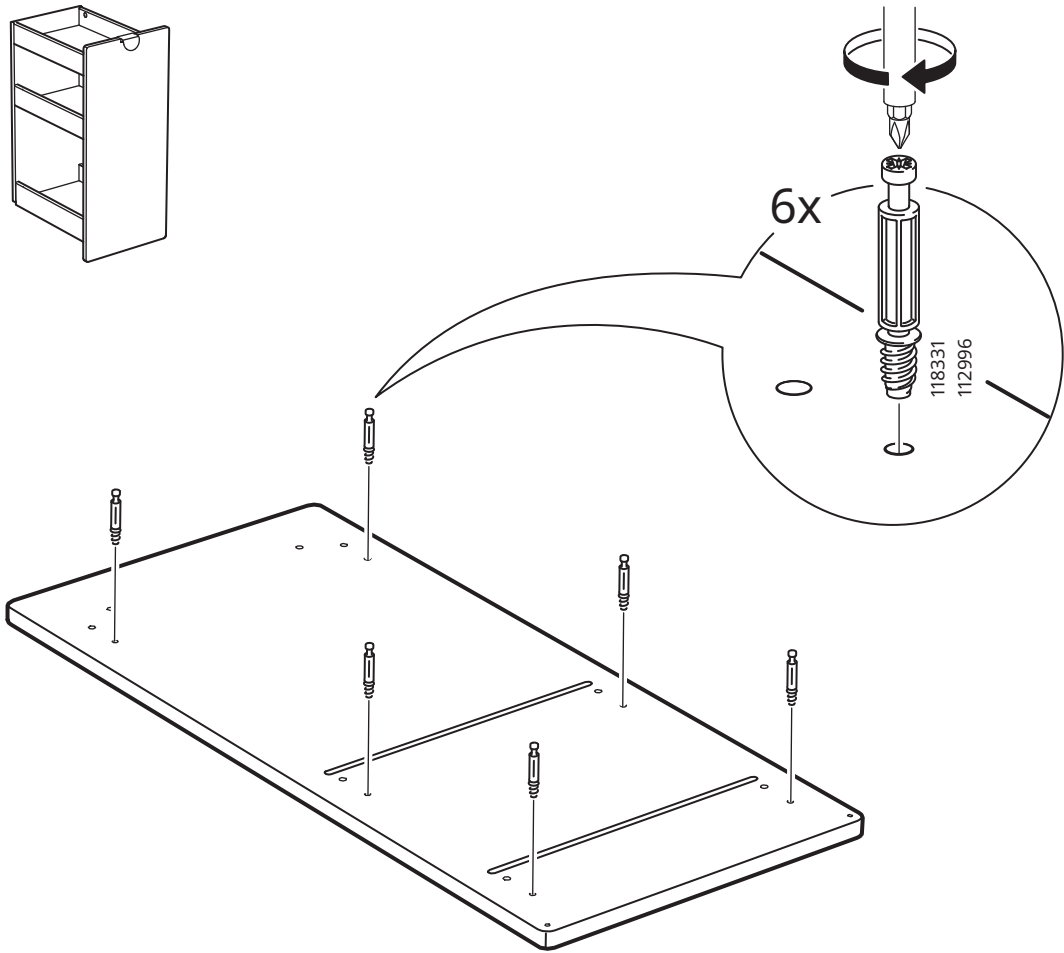
1x



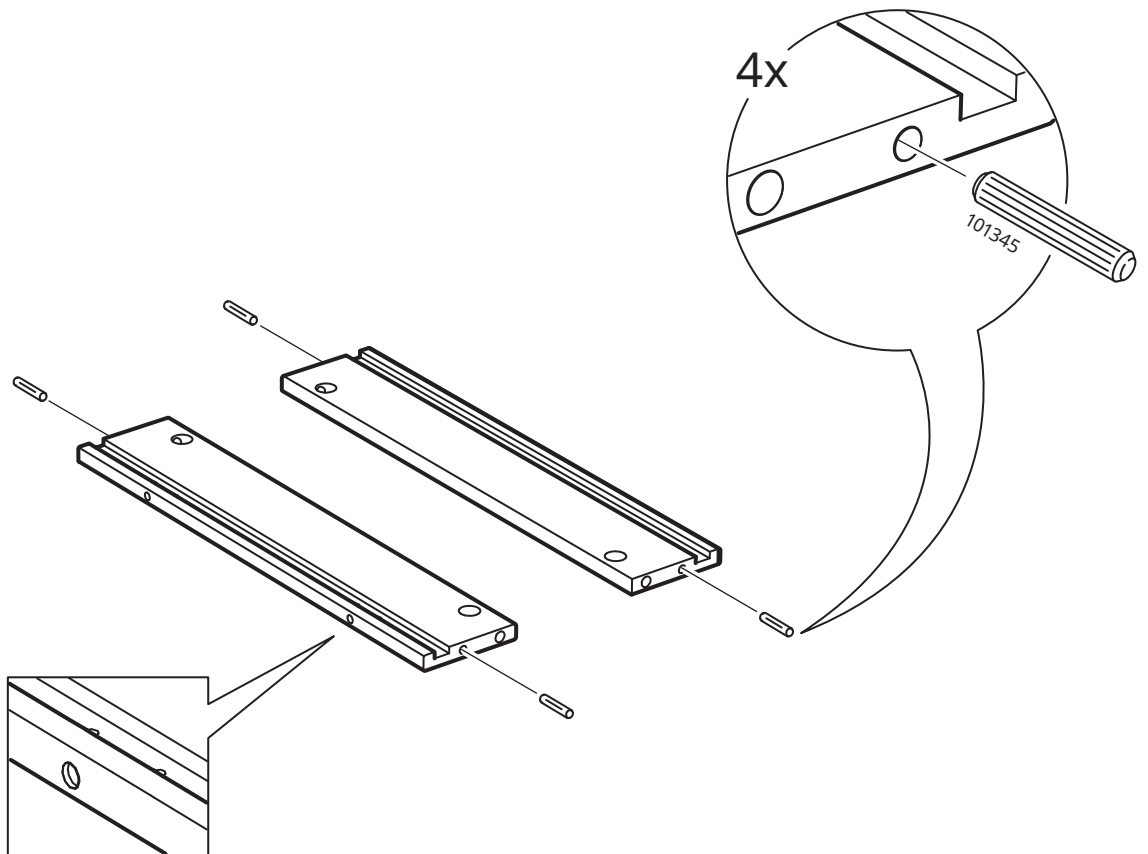
10051753

1x

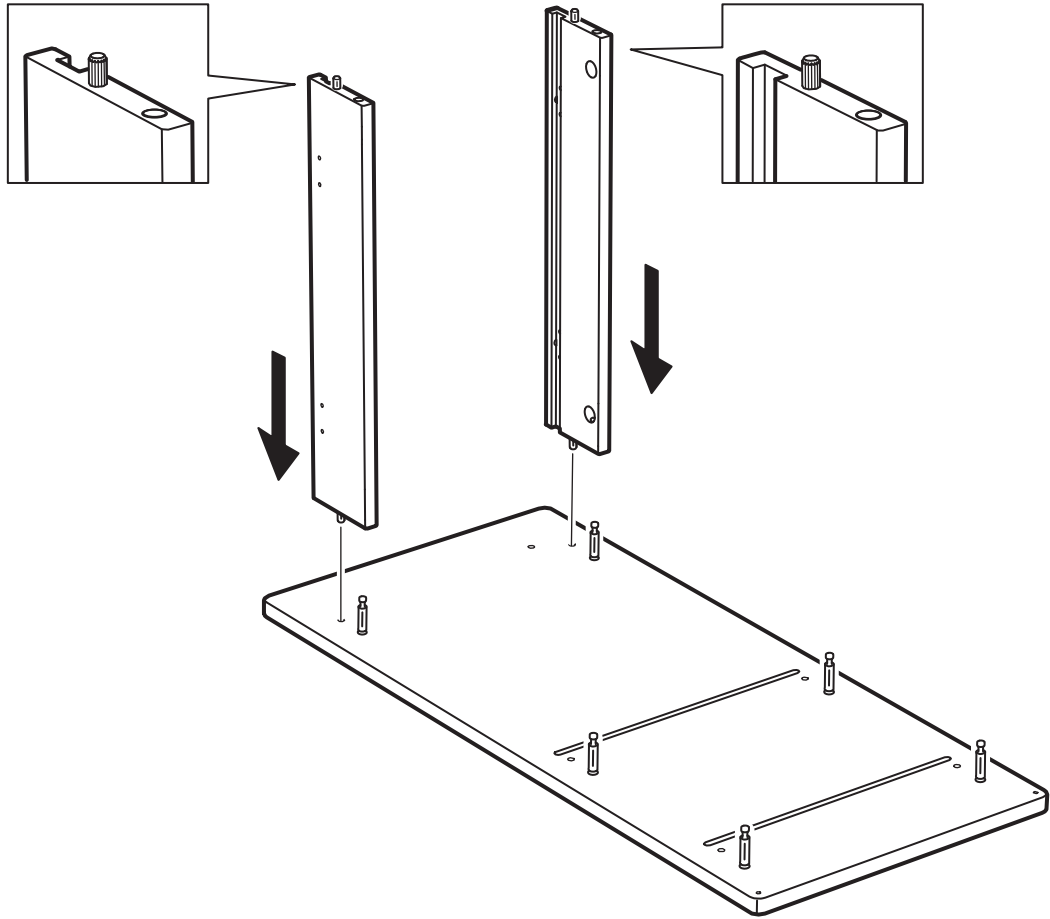
1



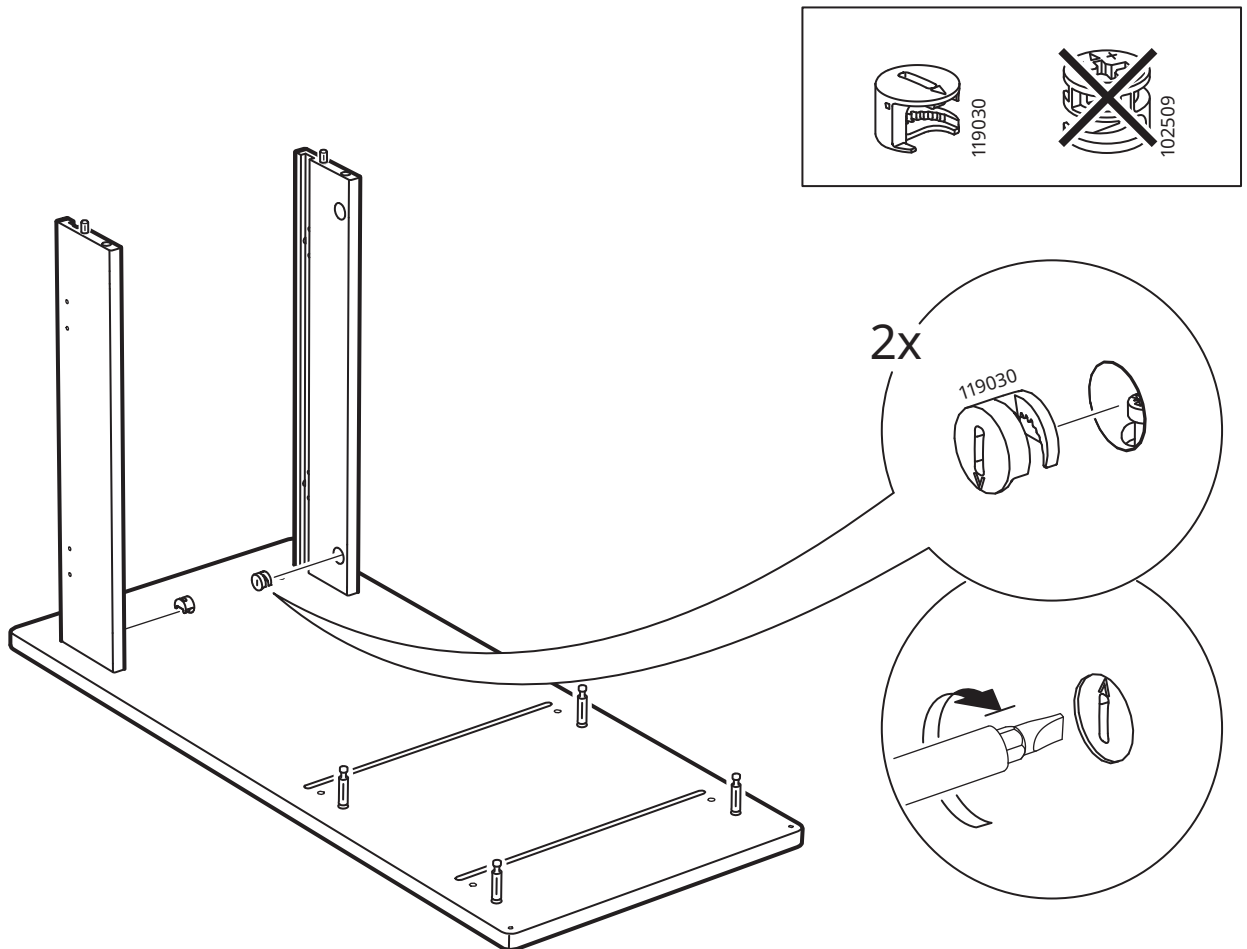
2



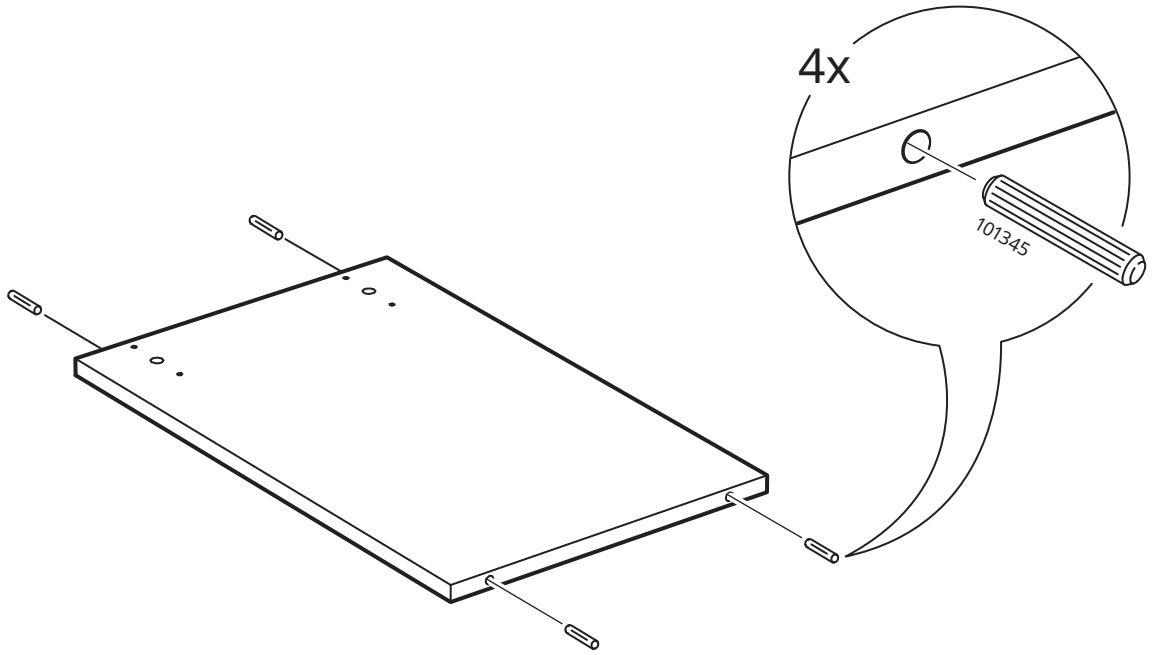
3



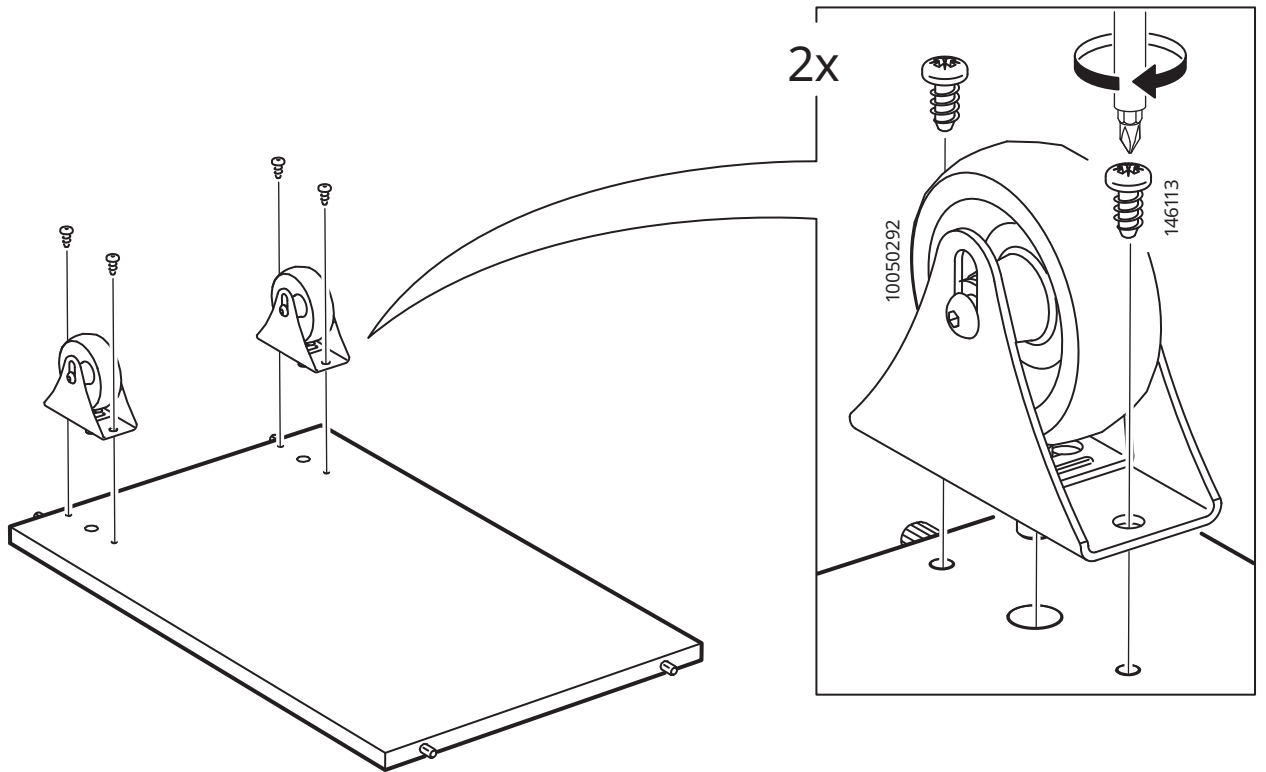
4



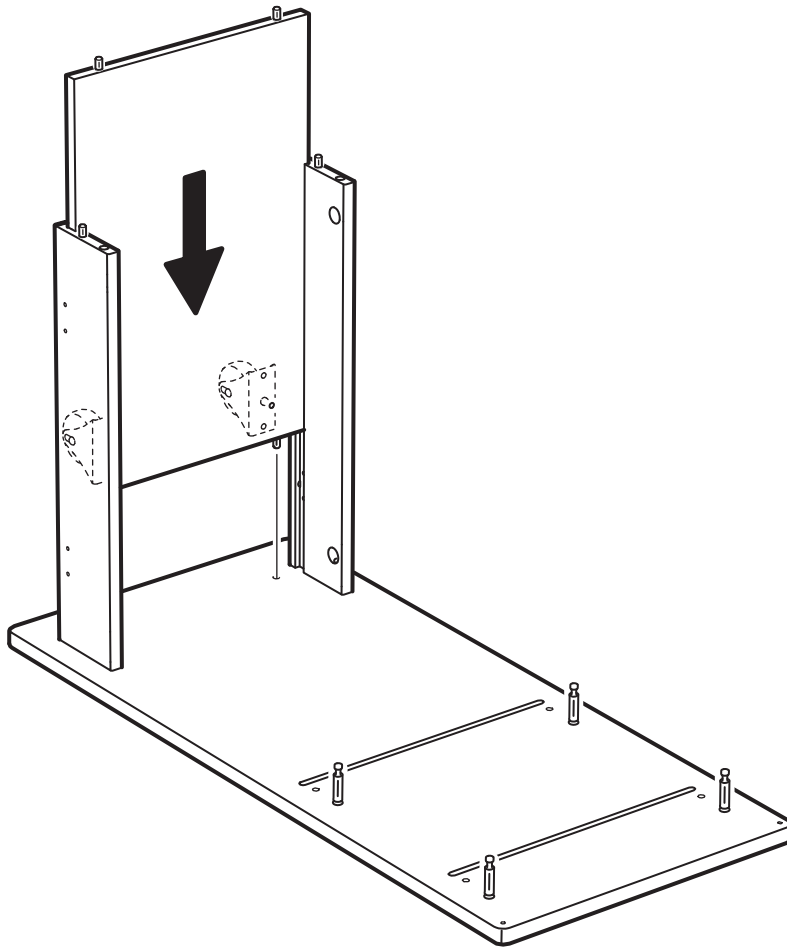
5



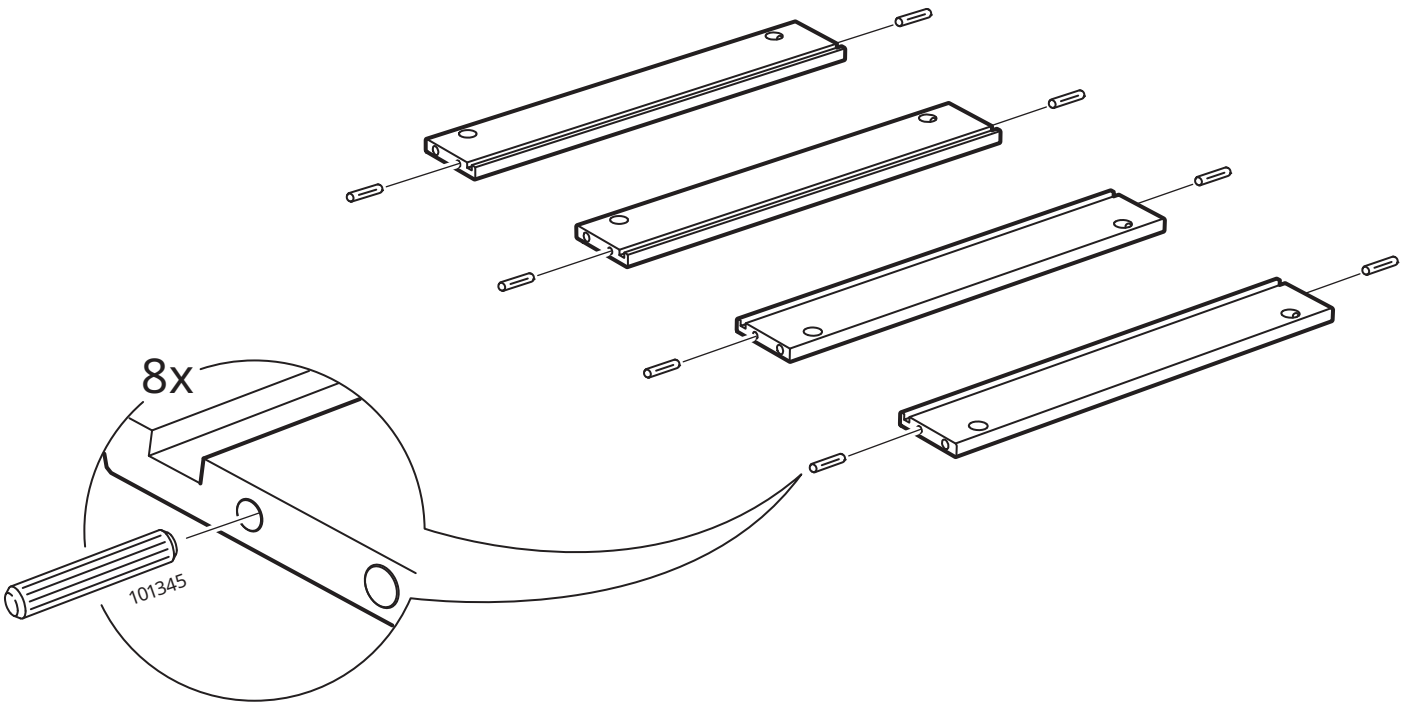
6



7

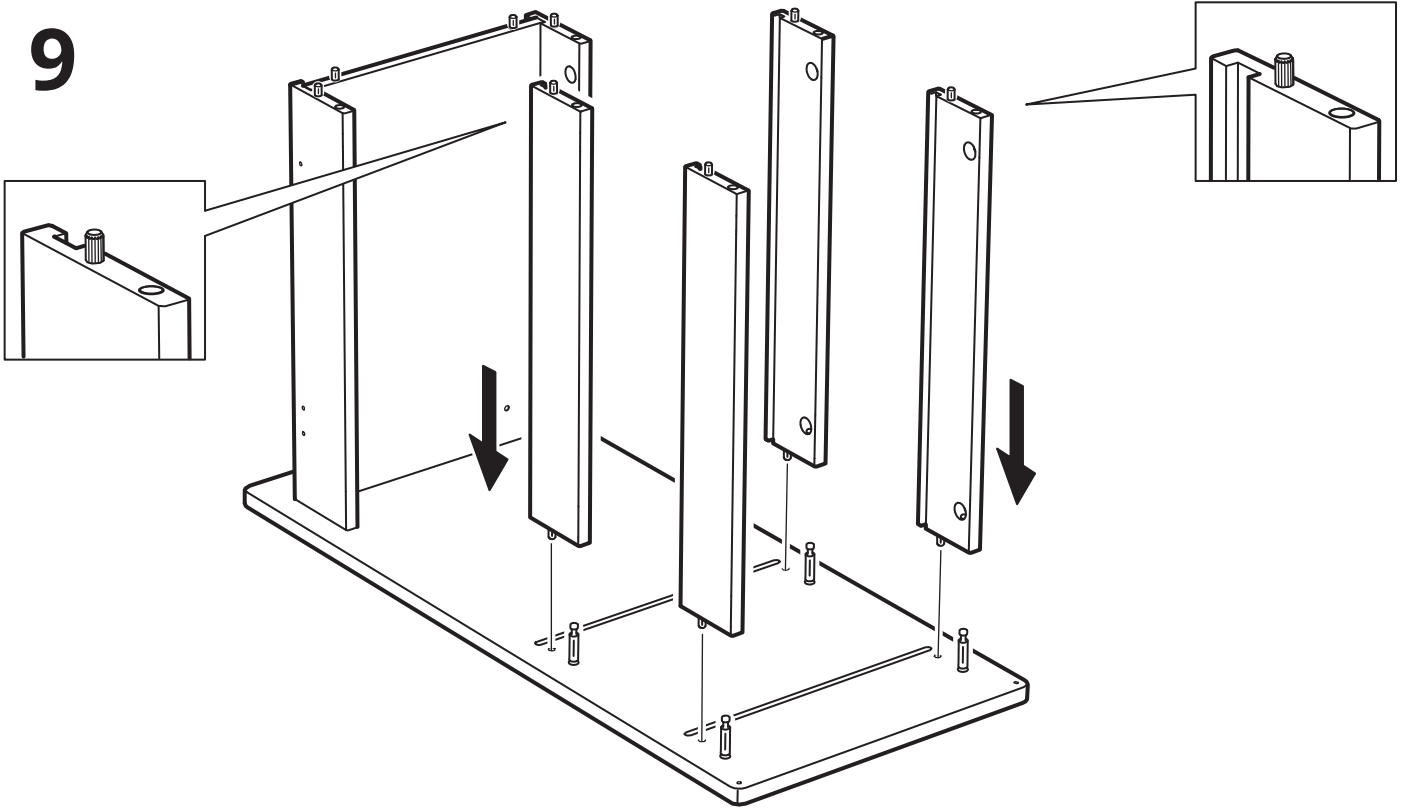


8

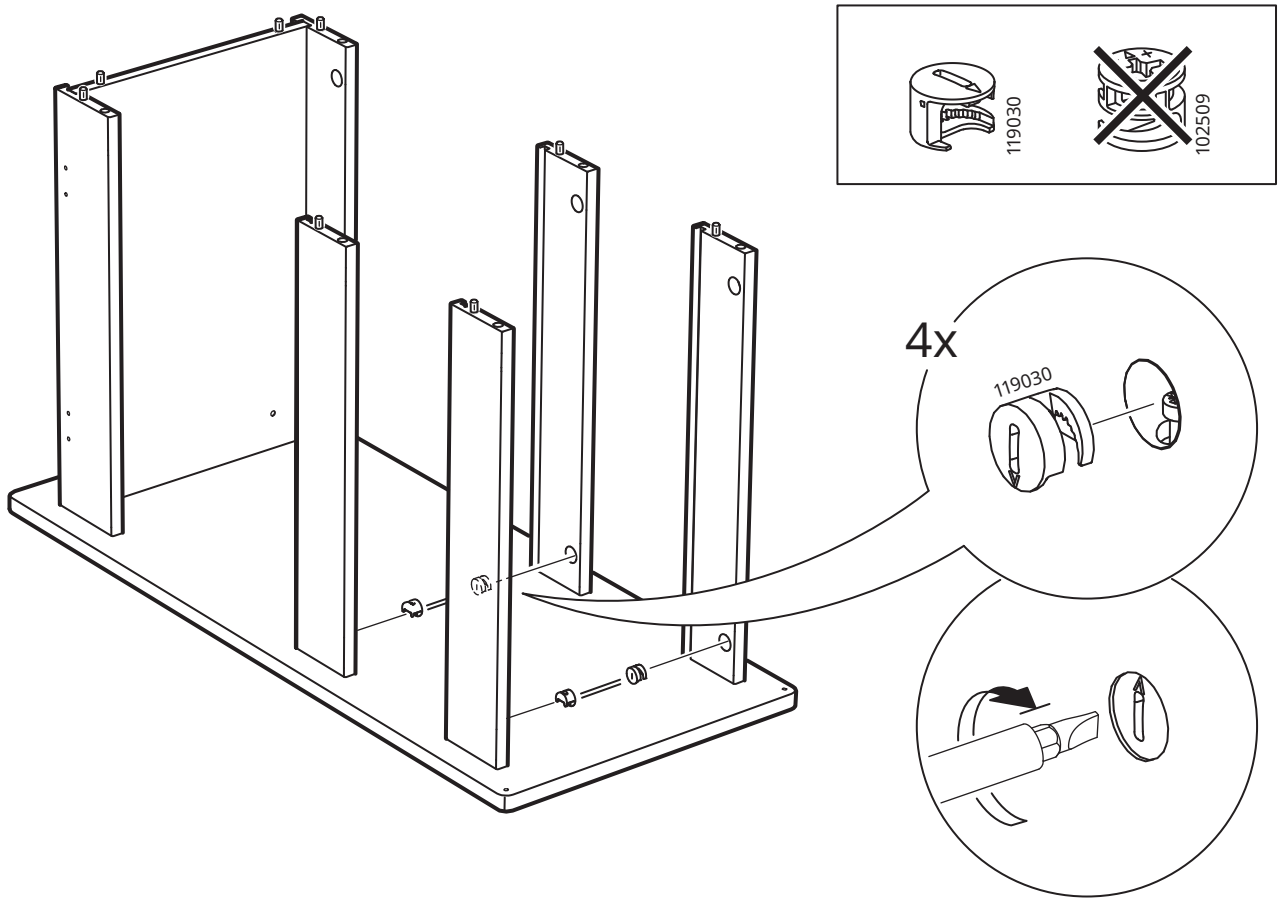




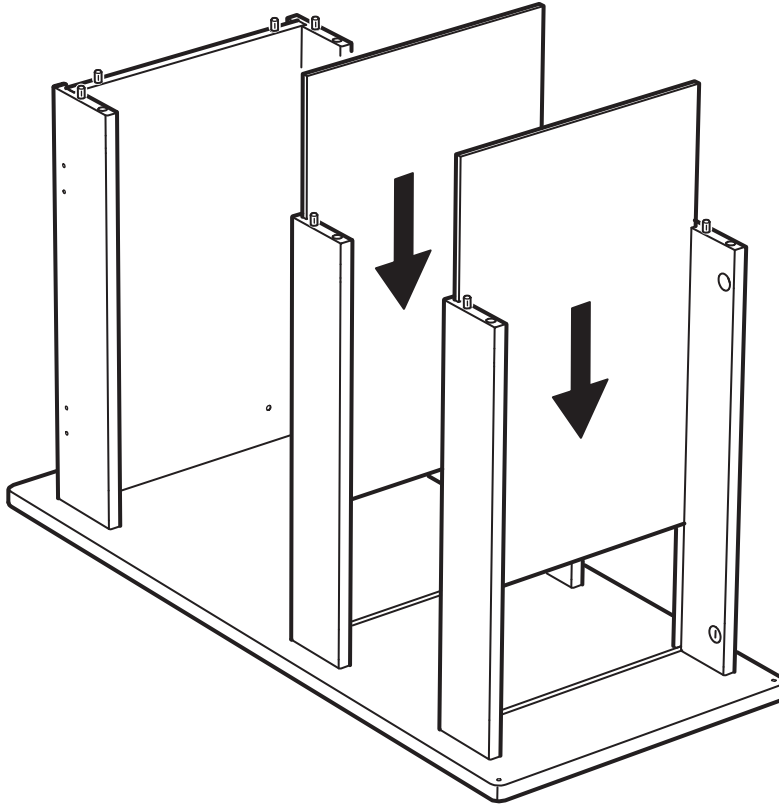
9



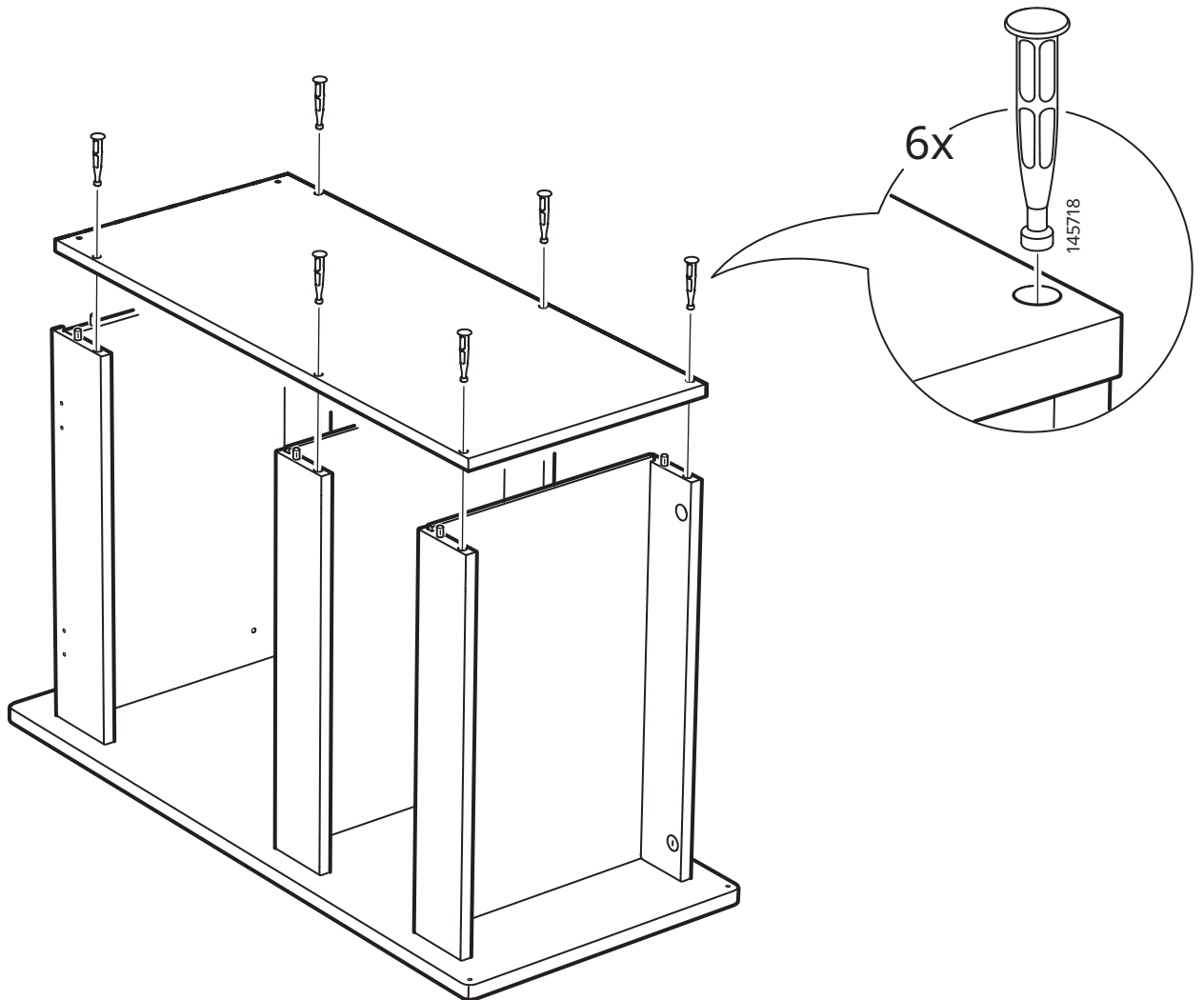
10



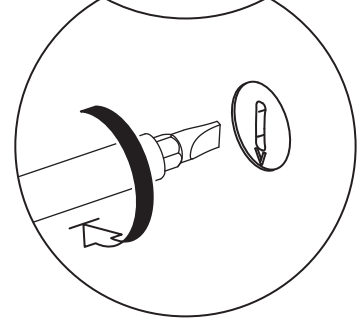
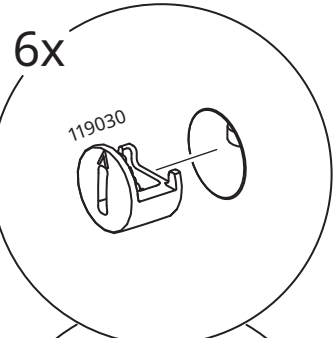
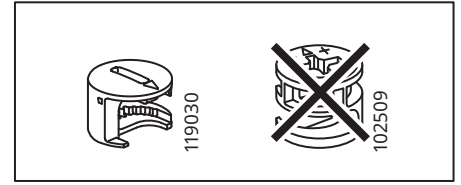
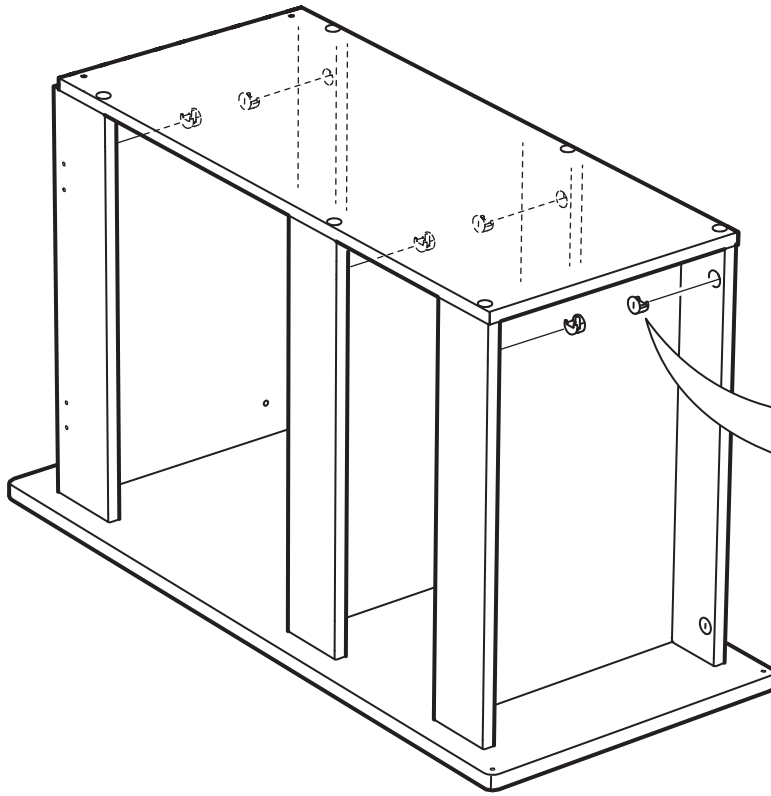
11



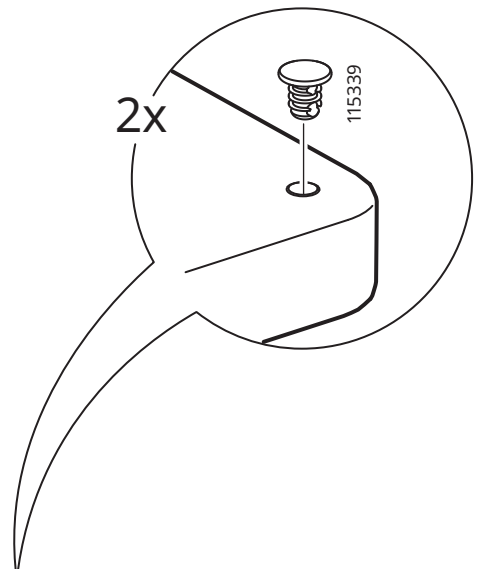
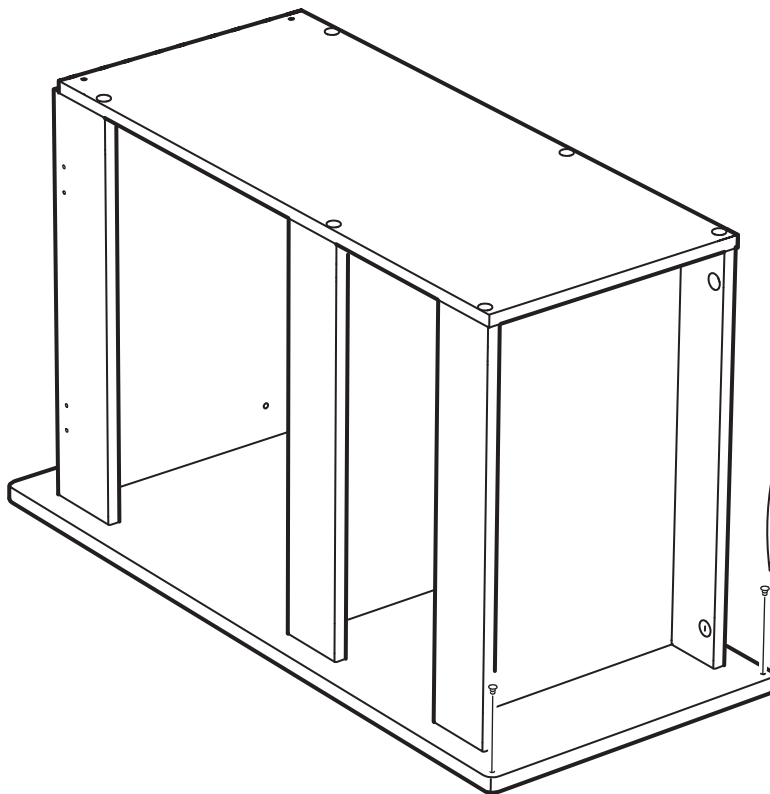
12



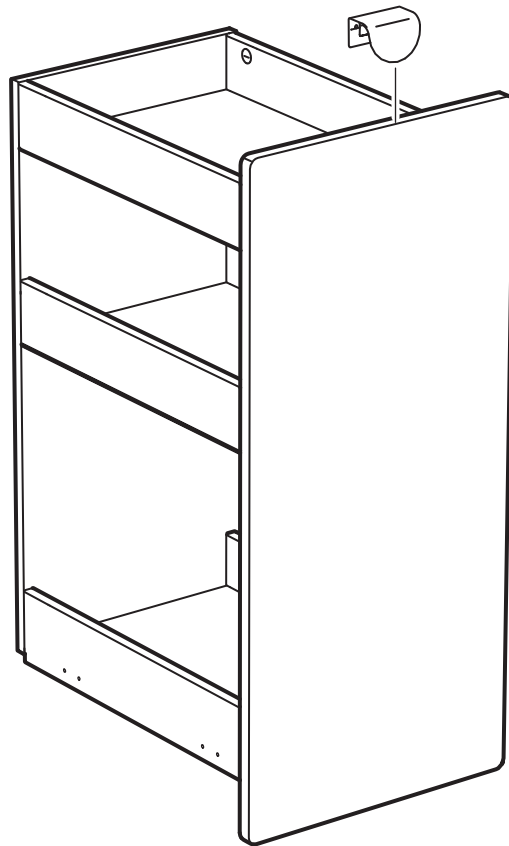
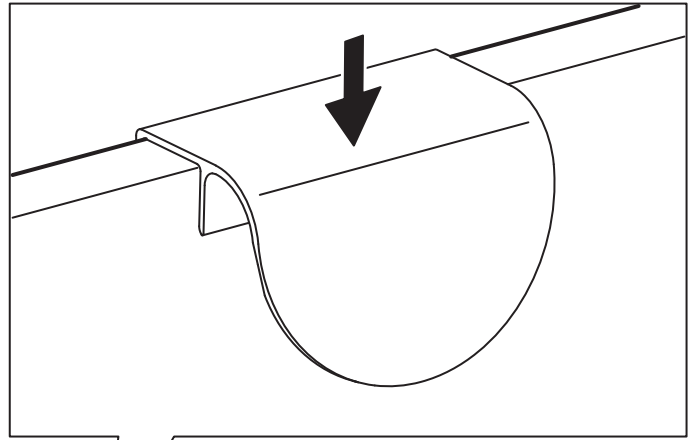
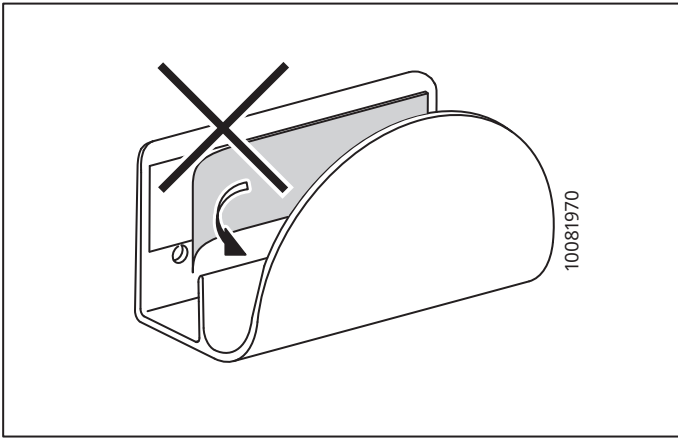
13



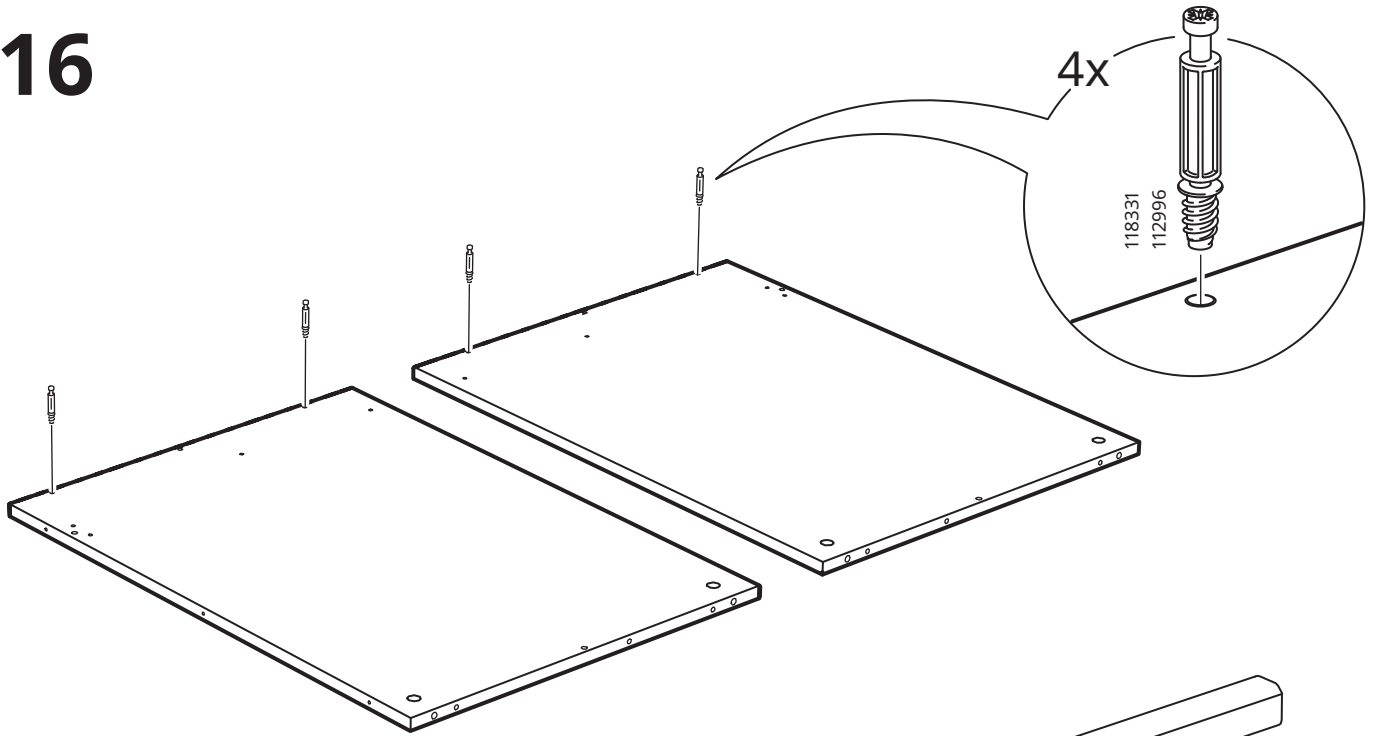
14



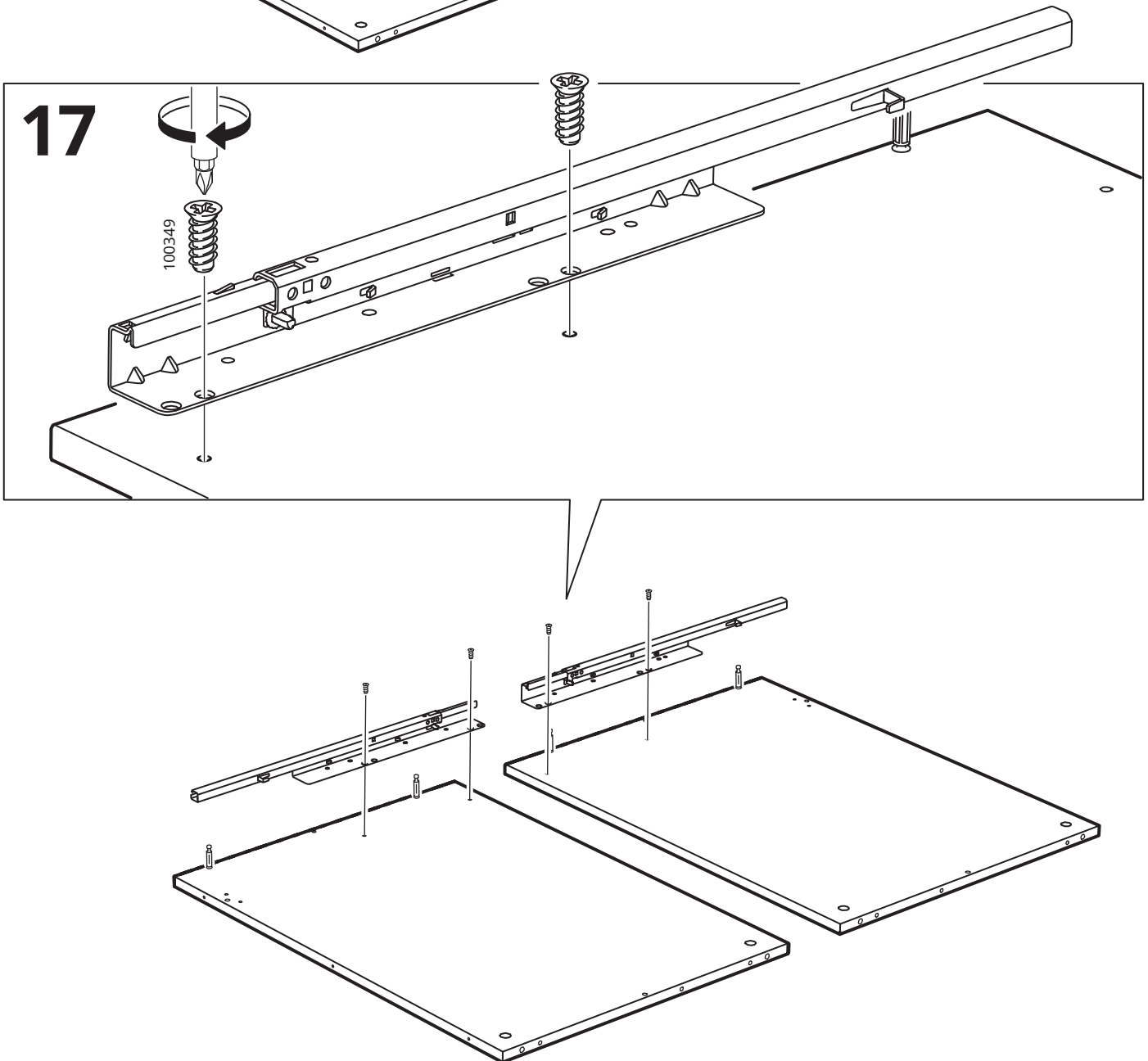
# 15



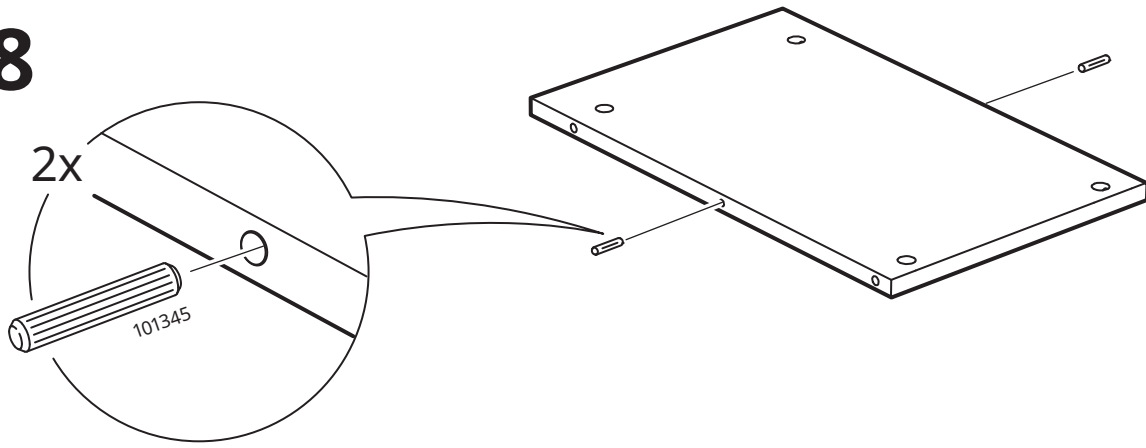
# 16



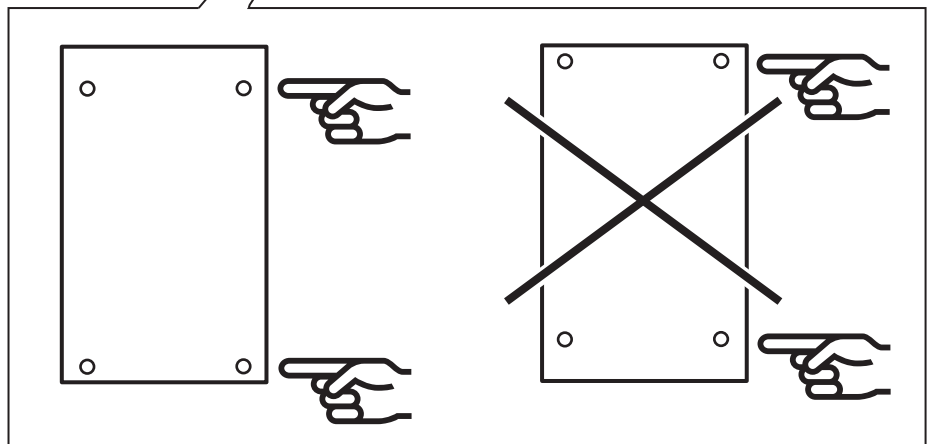
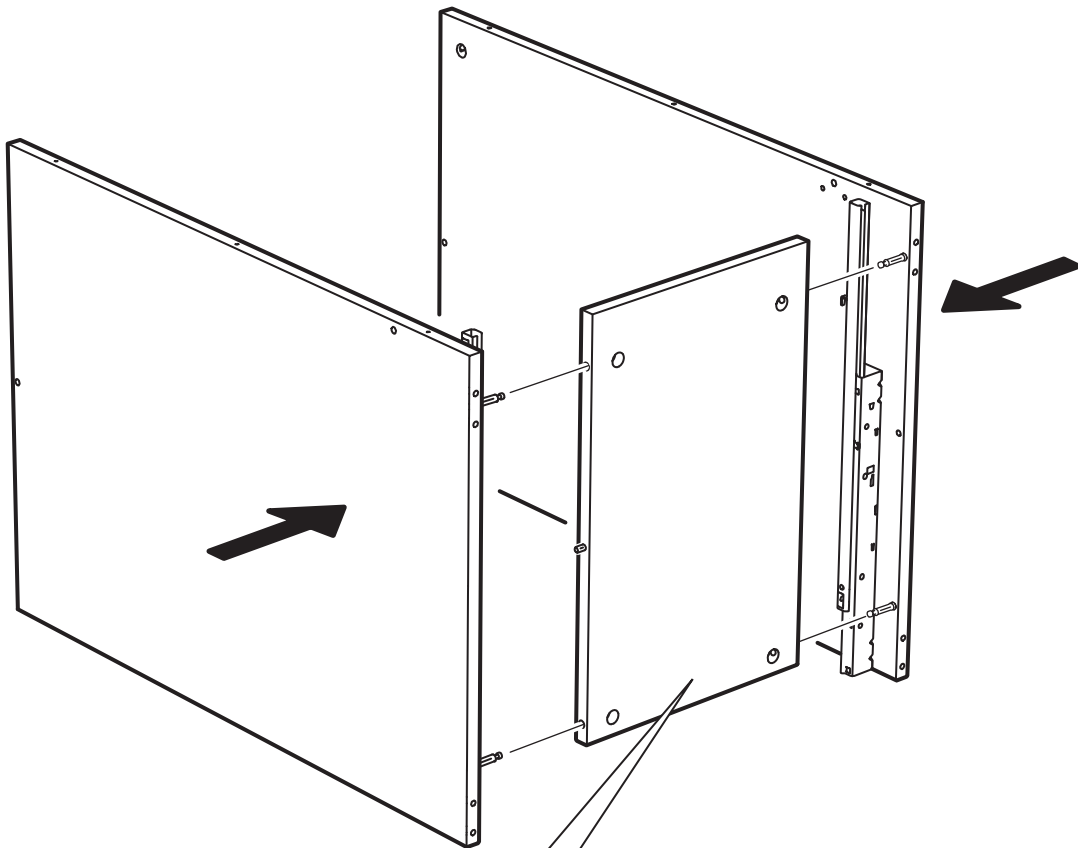
# 17



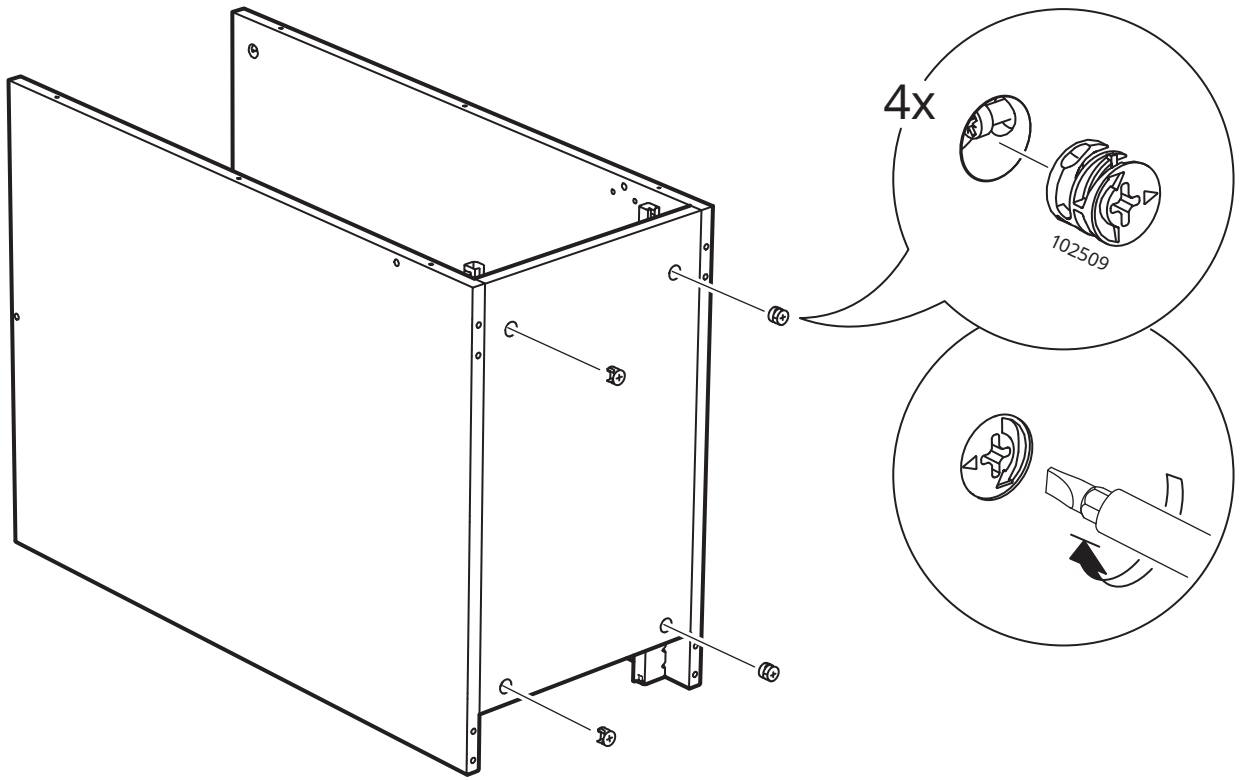
# 18



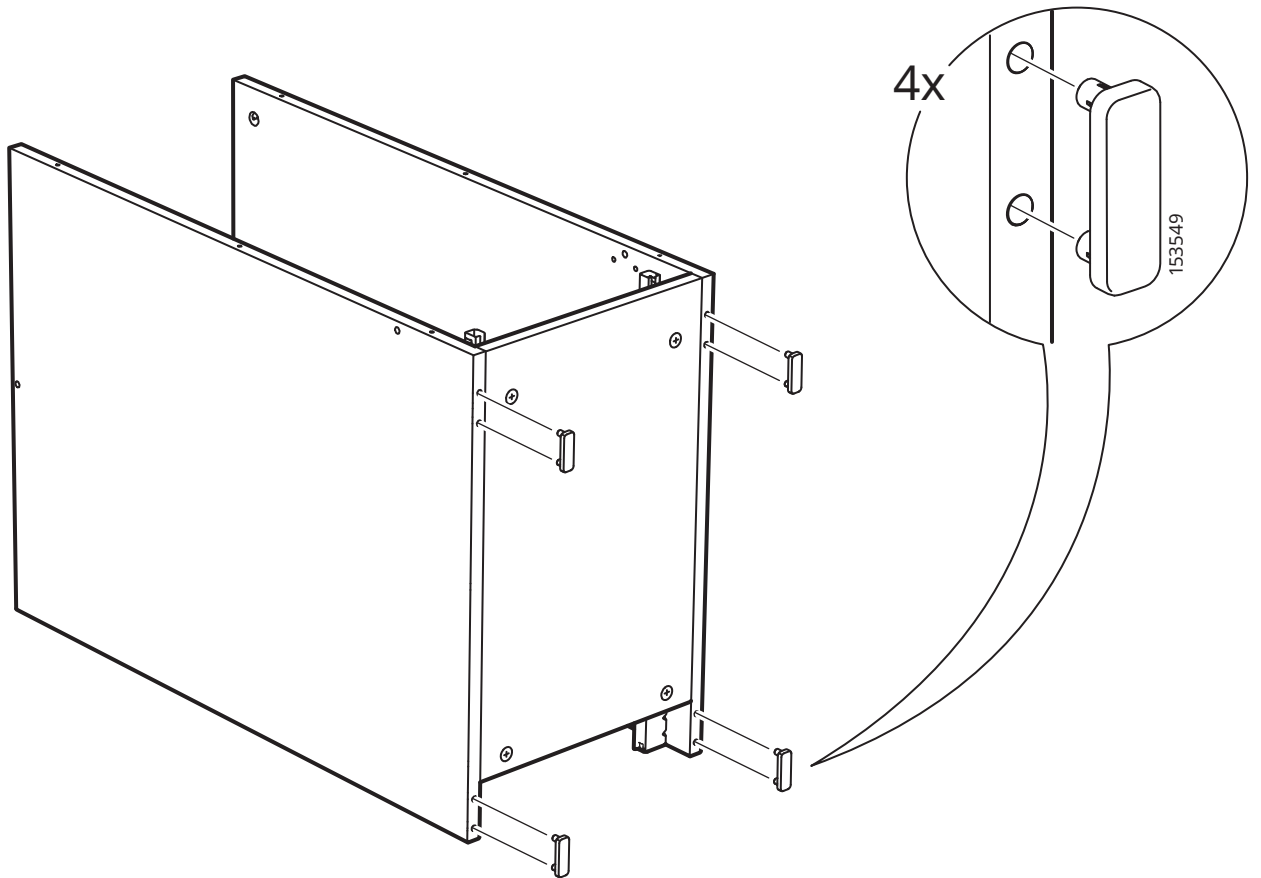
# 19

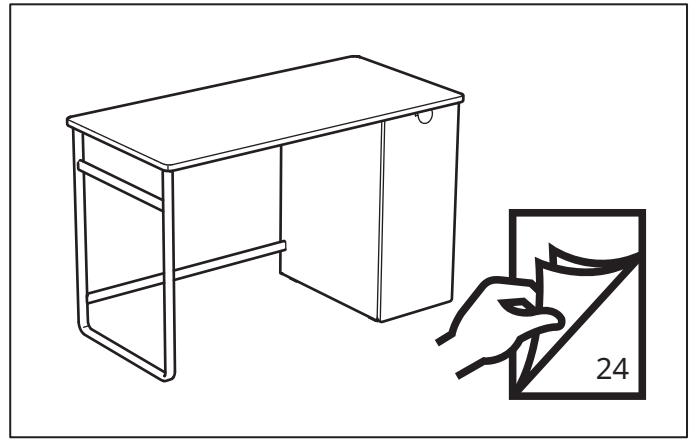
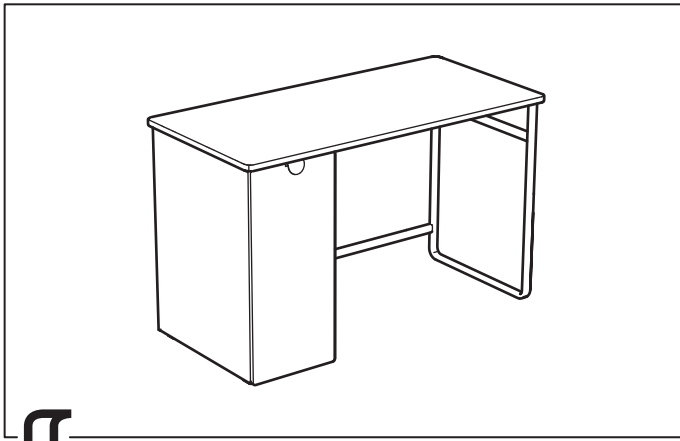


20

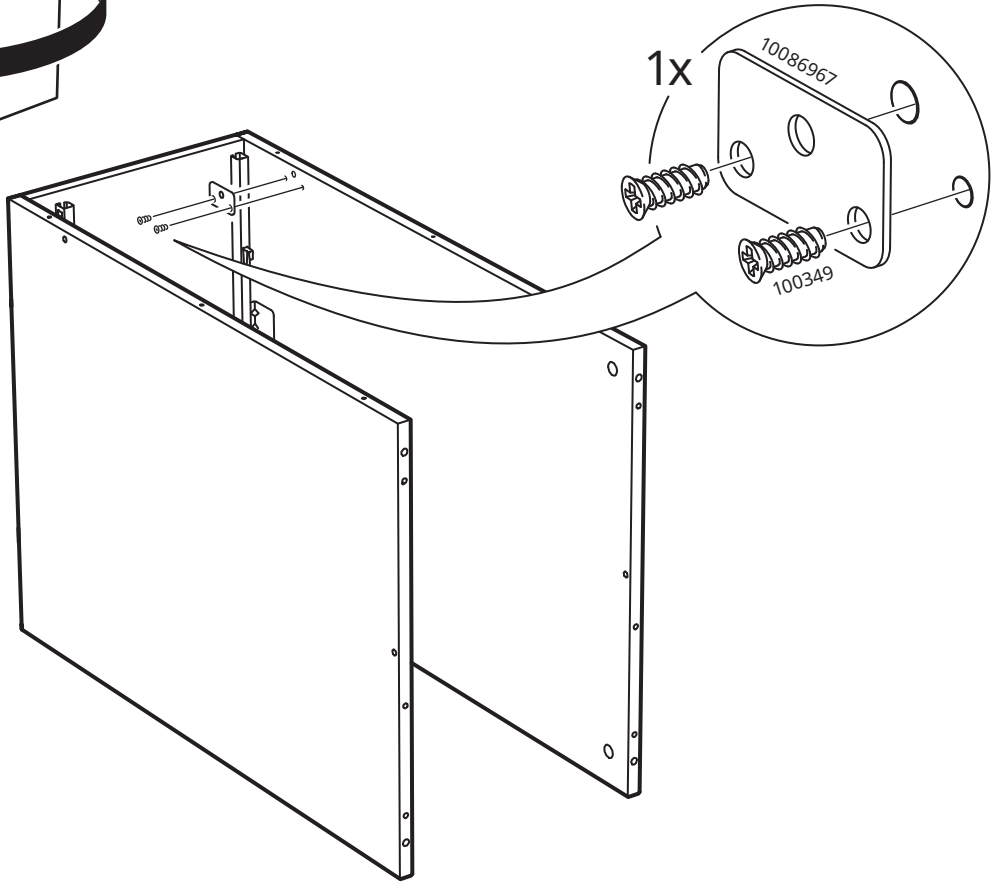
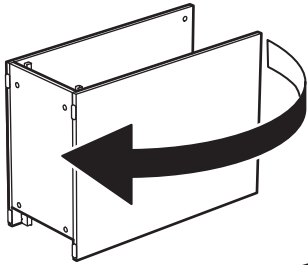


21

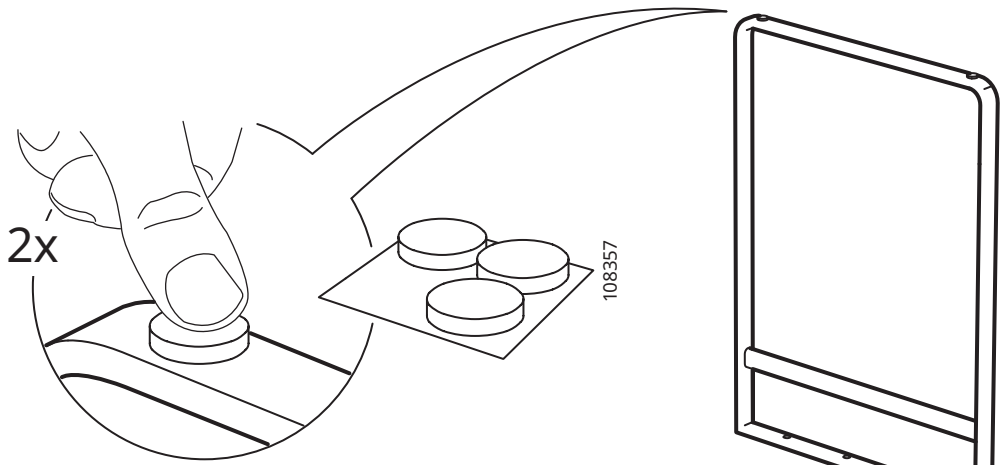




22

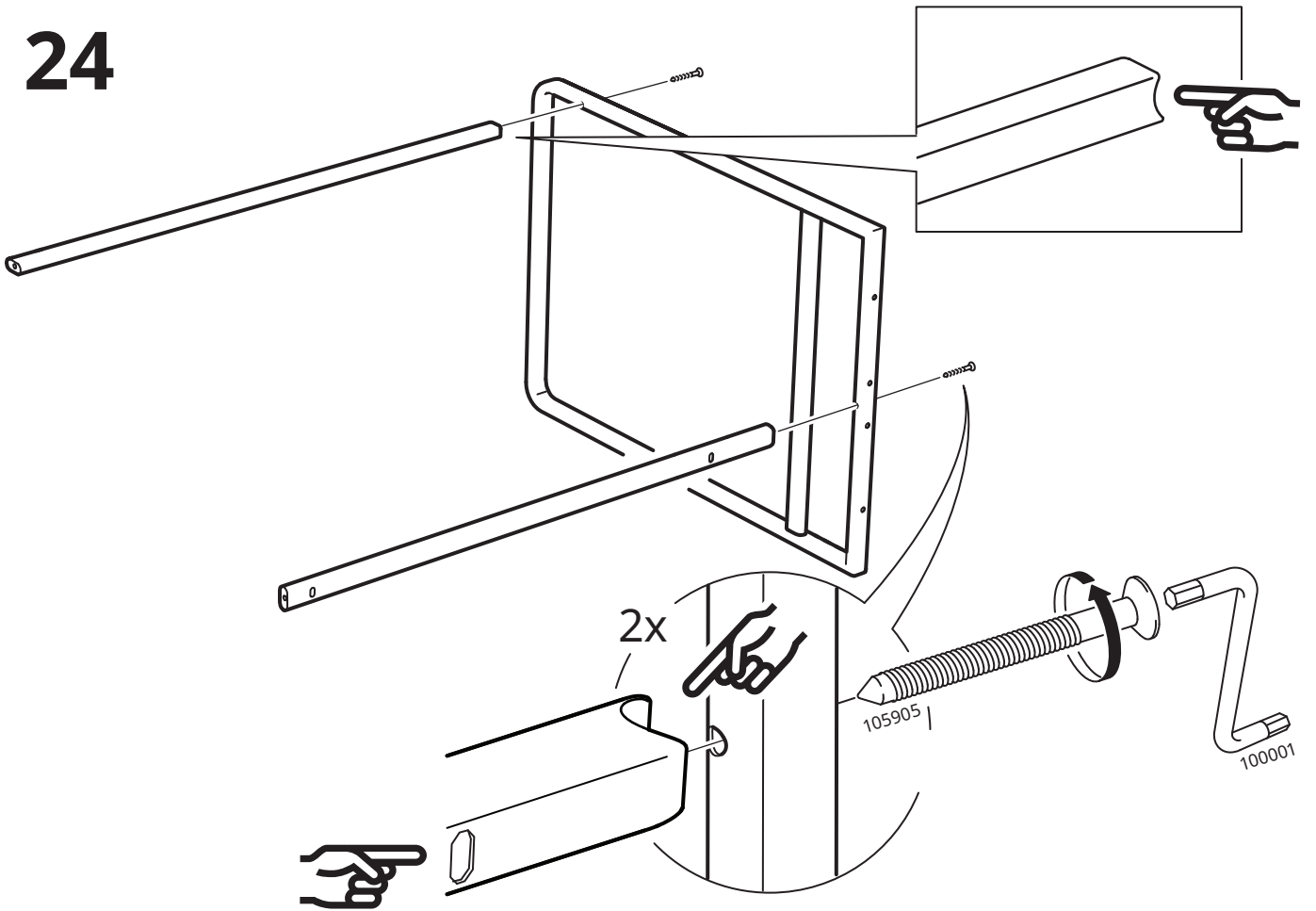


23

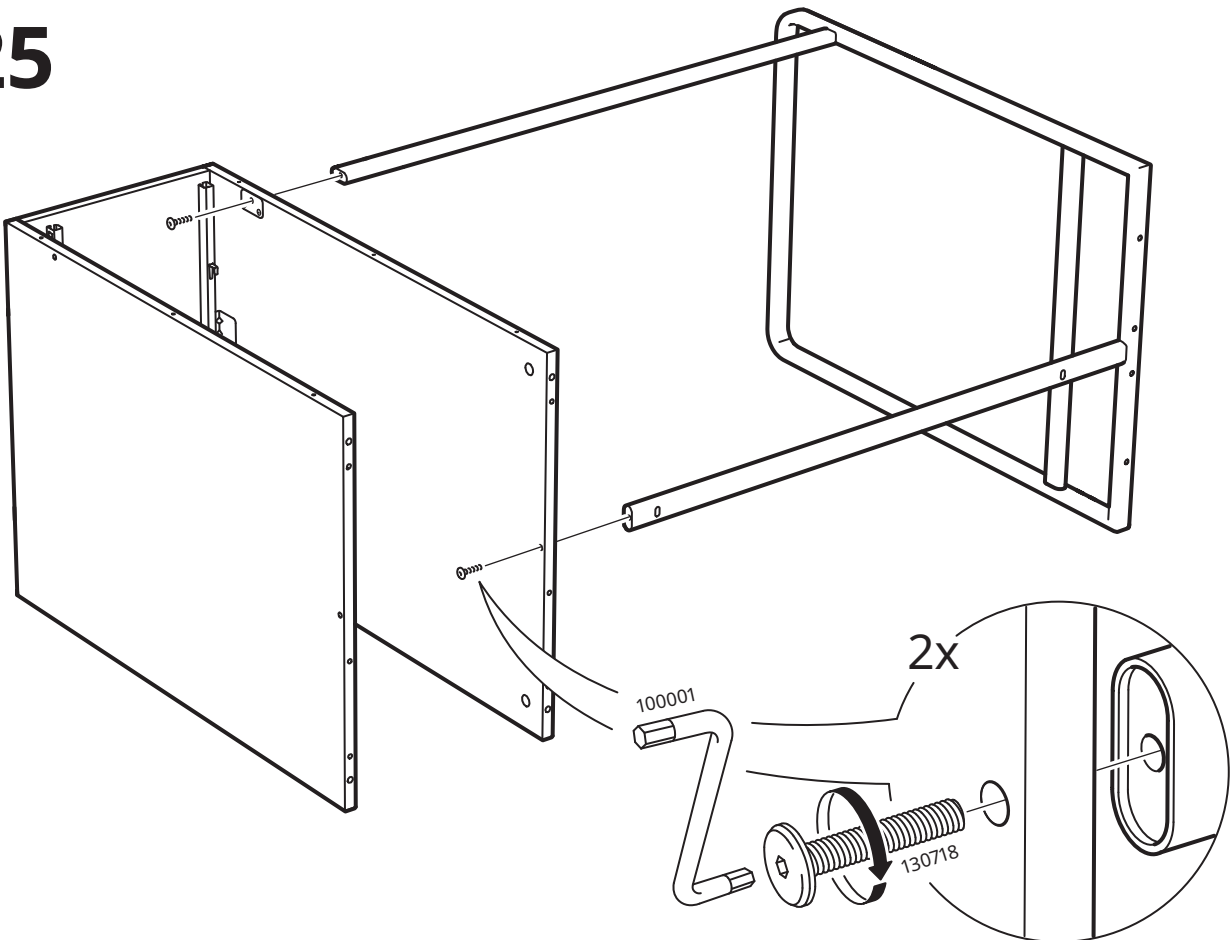




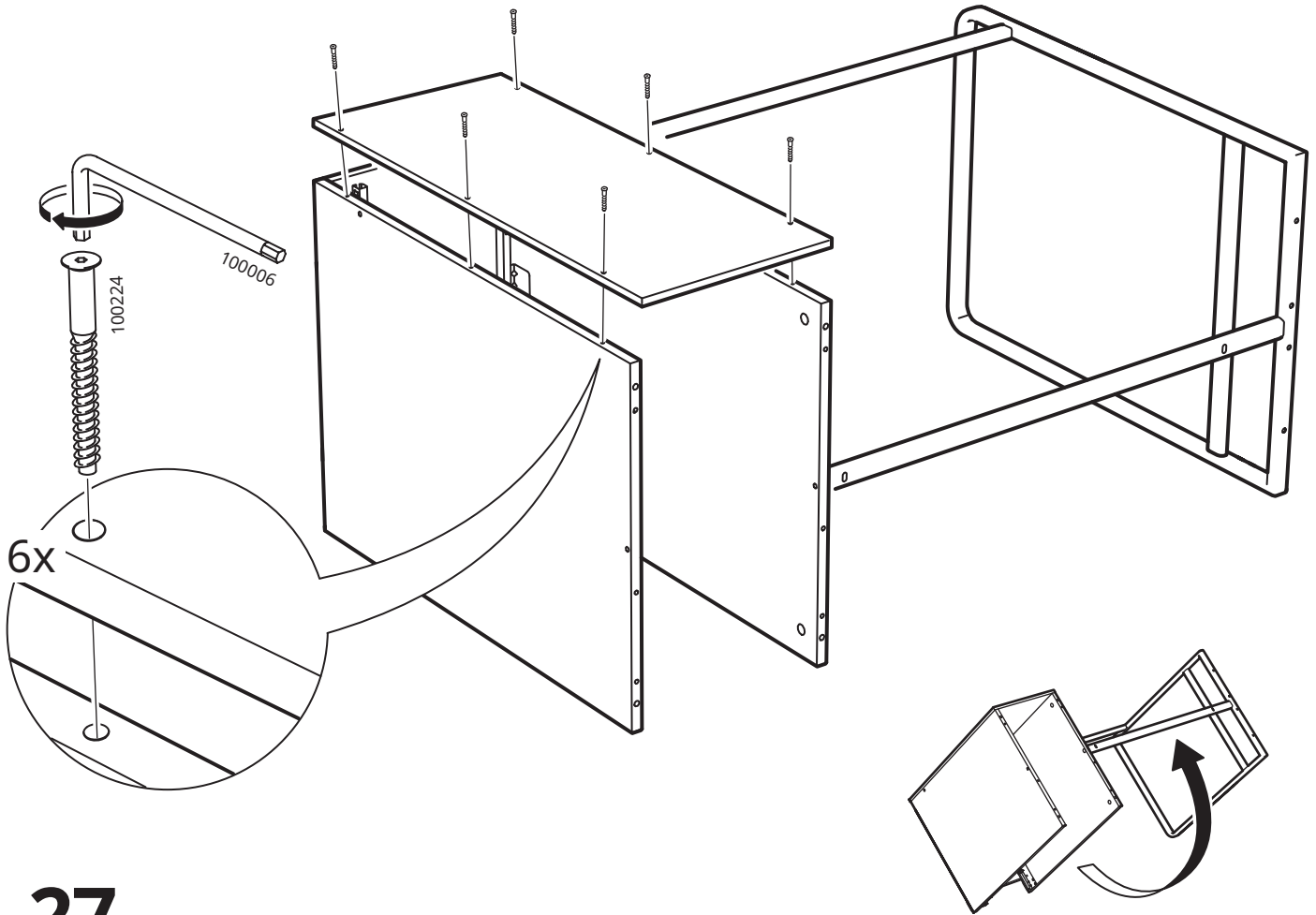
# 24



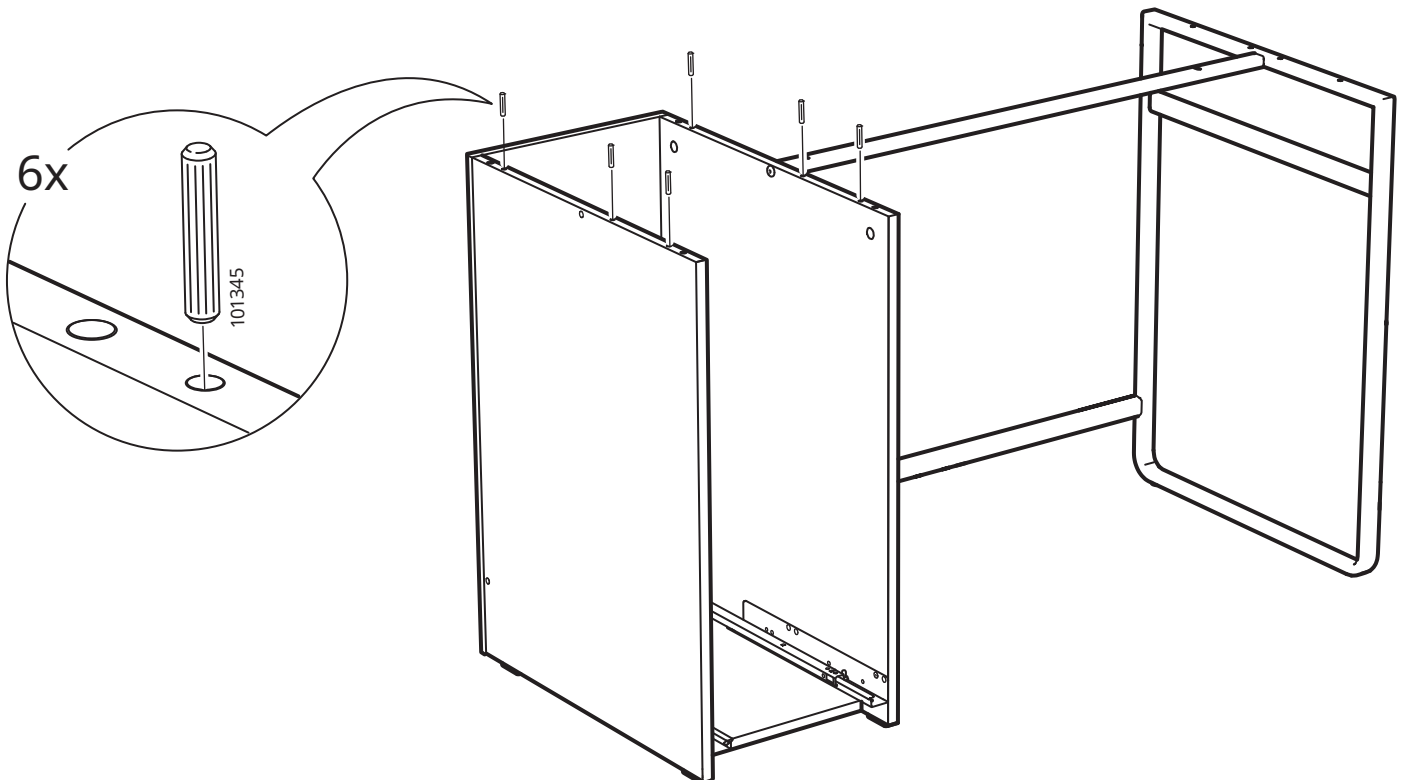
# 25



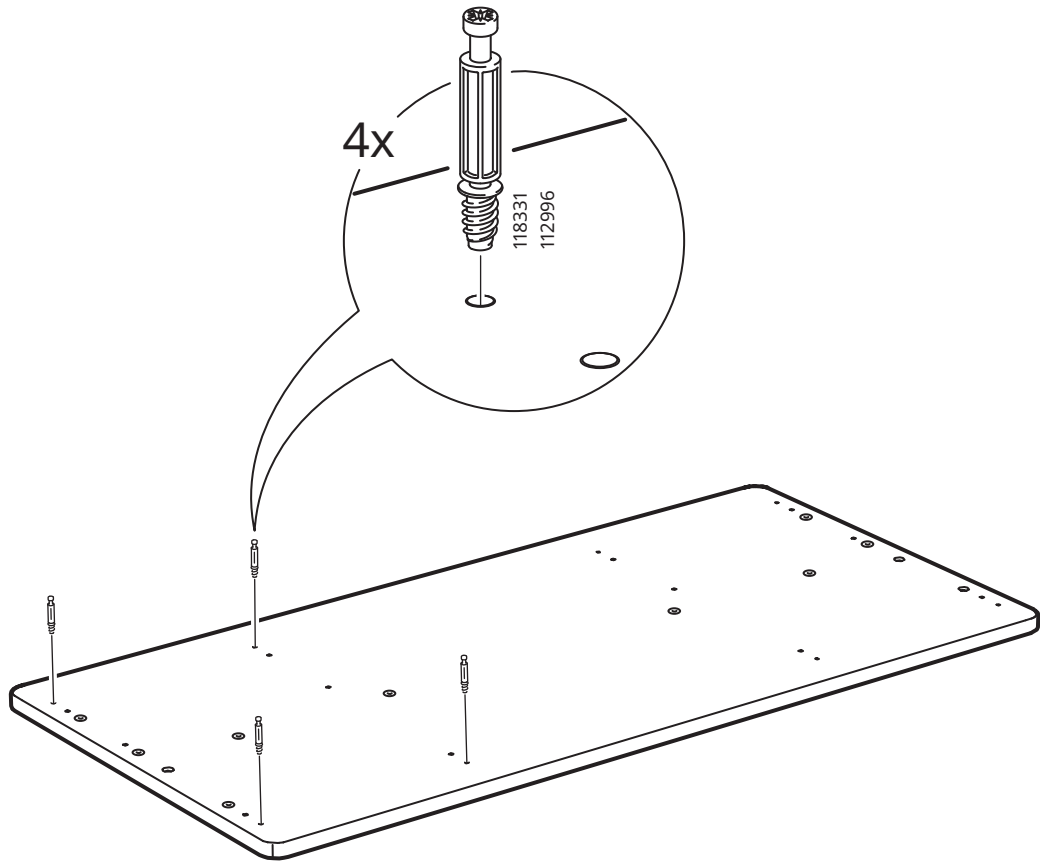
# 26



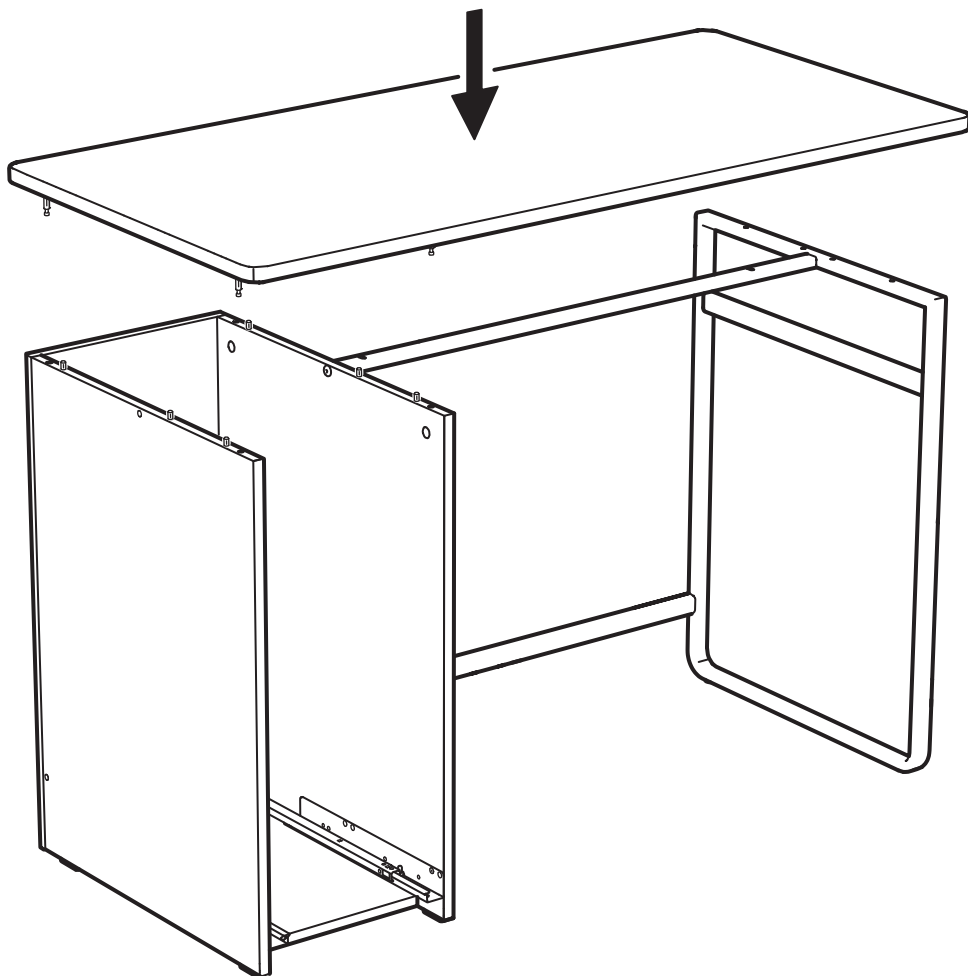
# 27



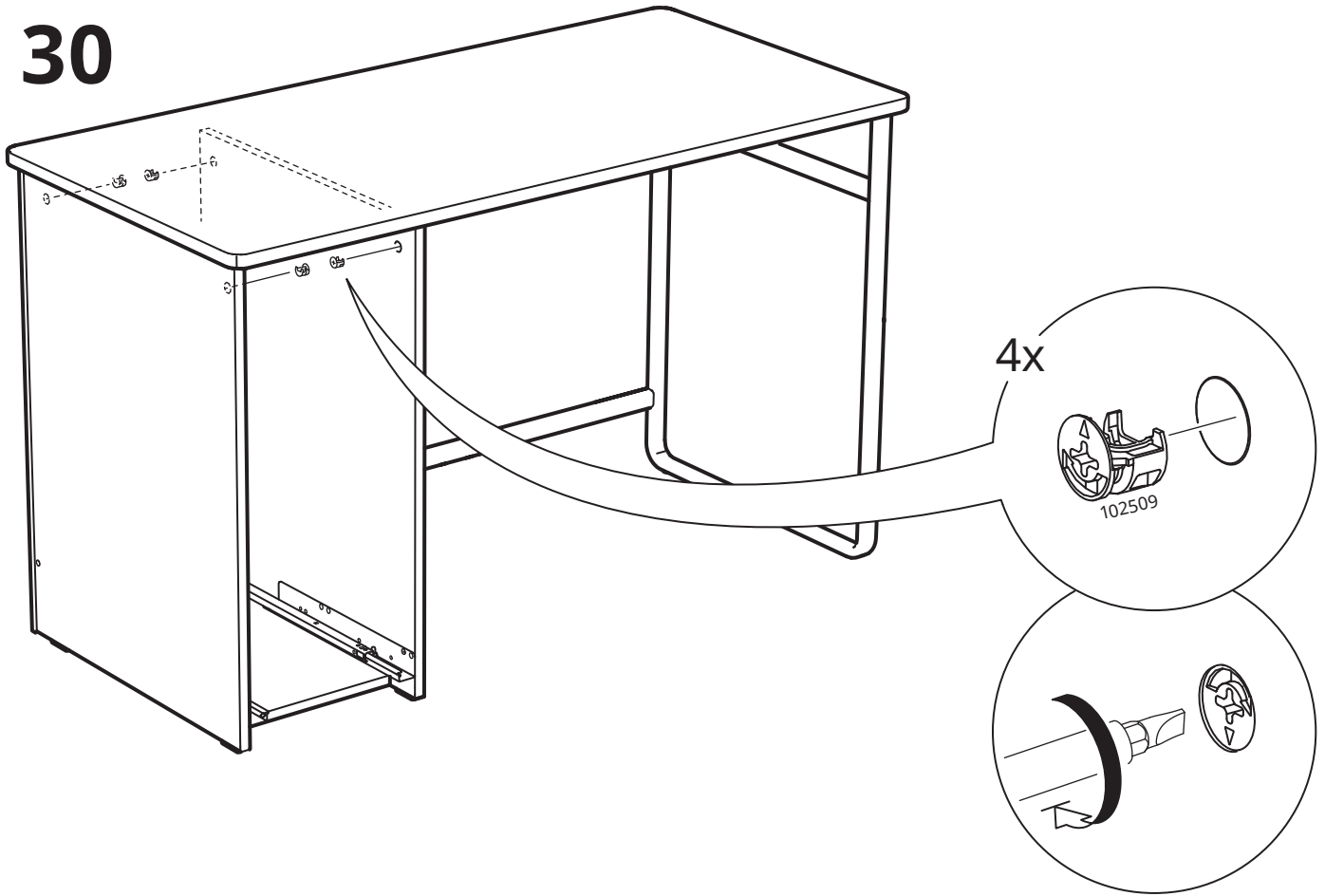
28



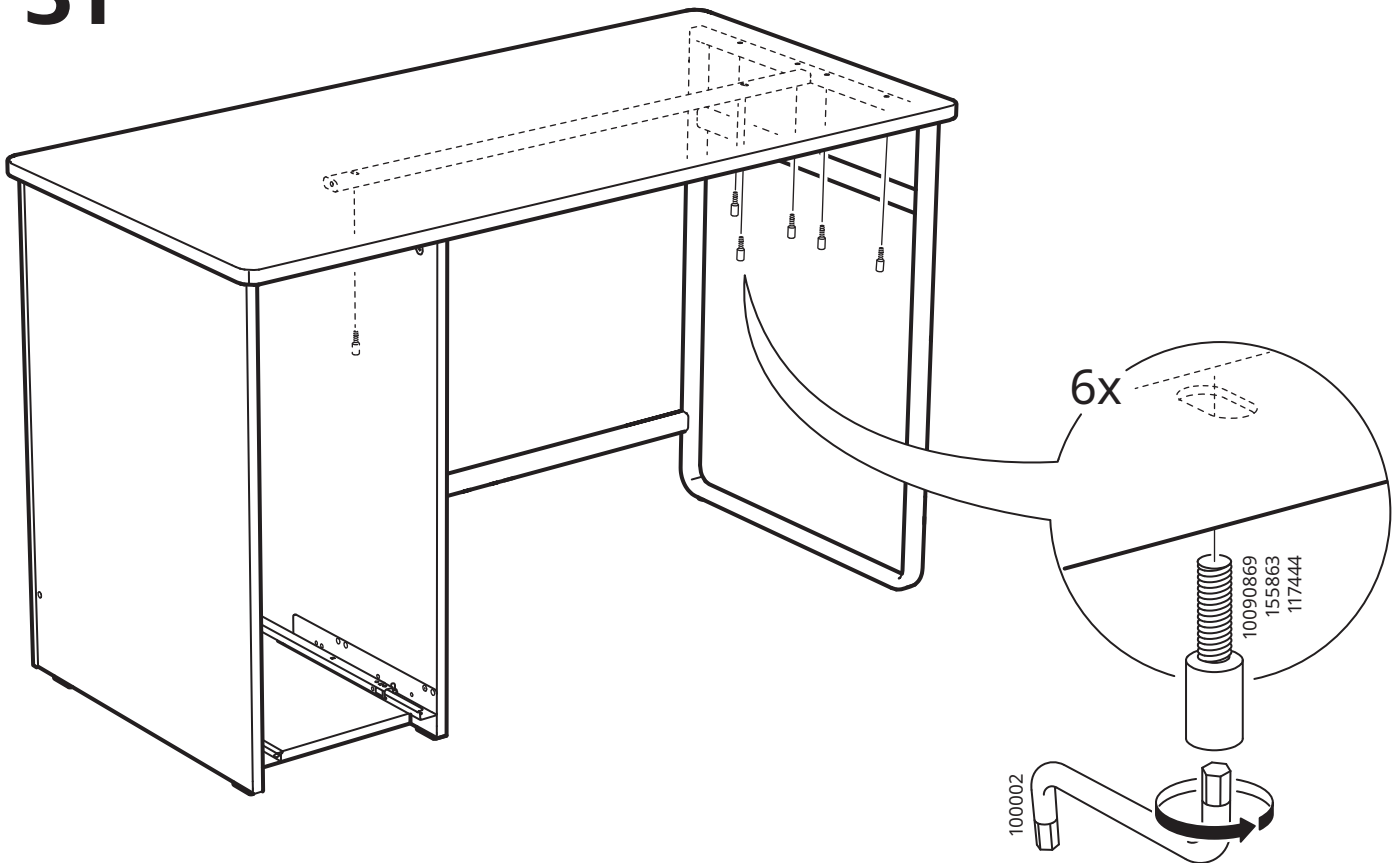
29



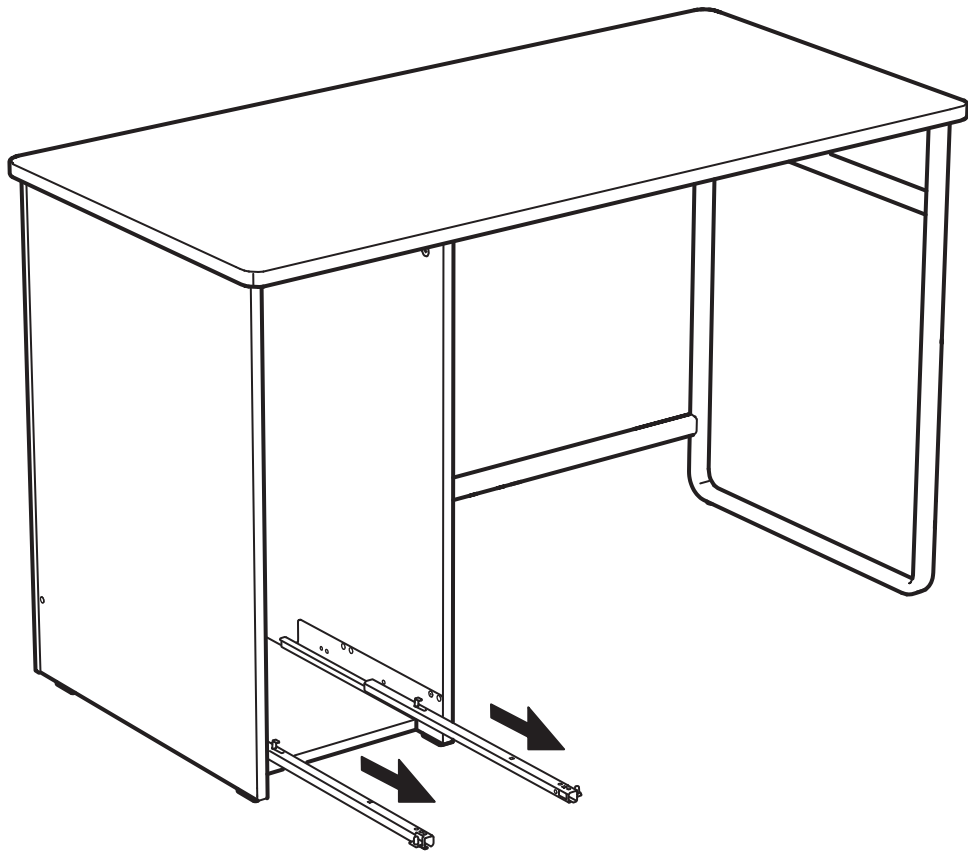
# 30



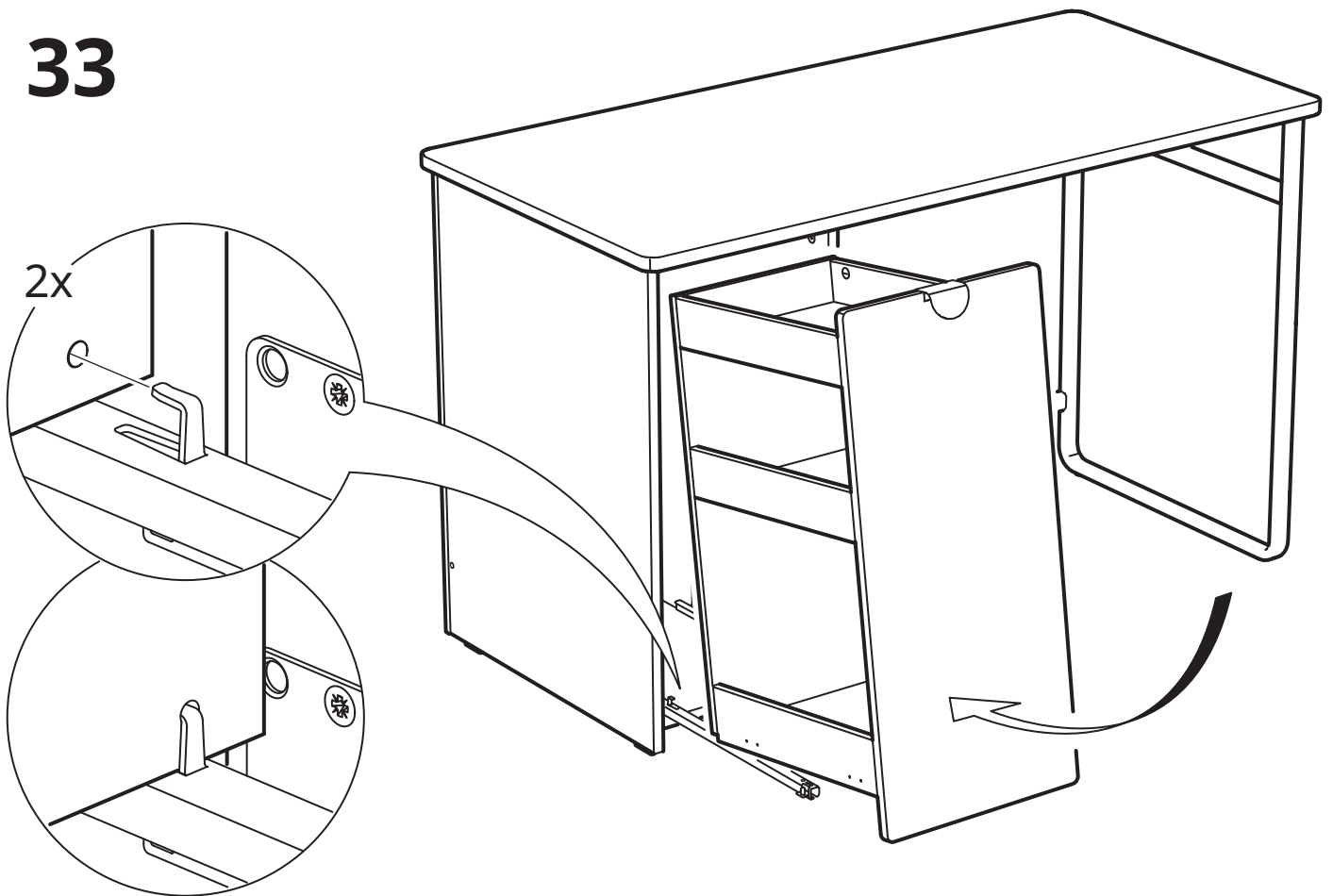
# 31



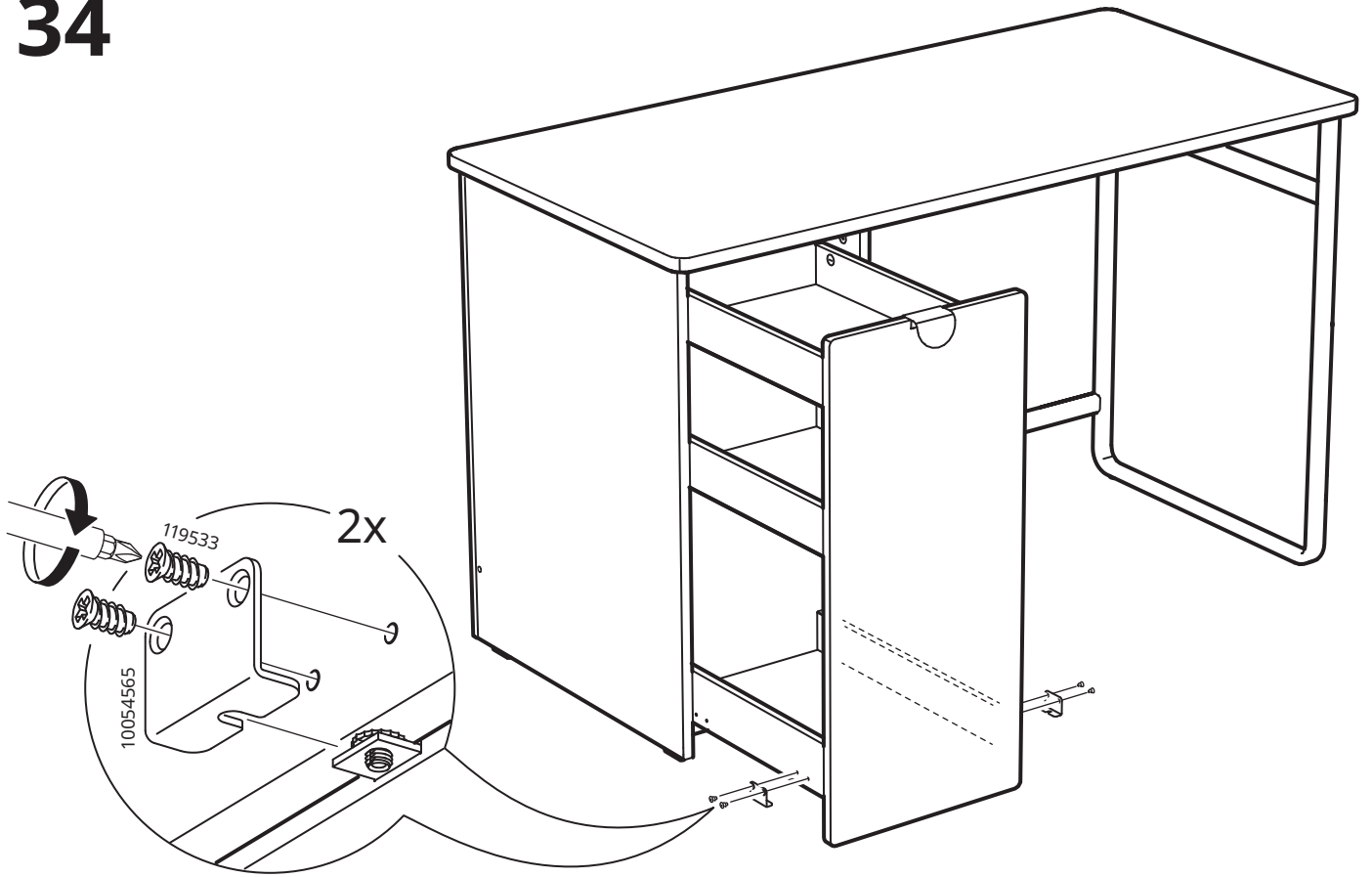
32



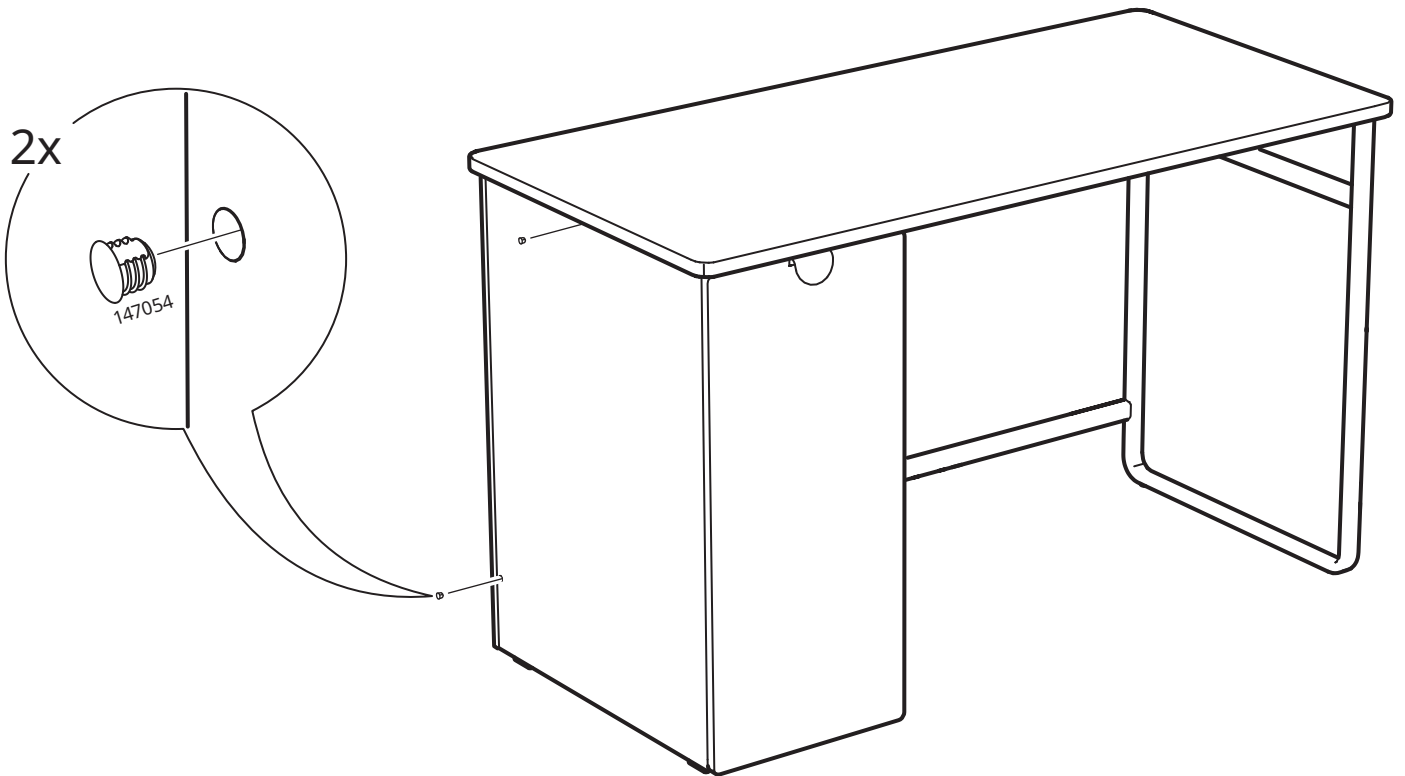
33

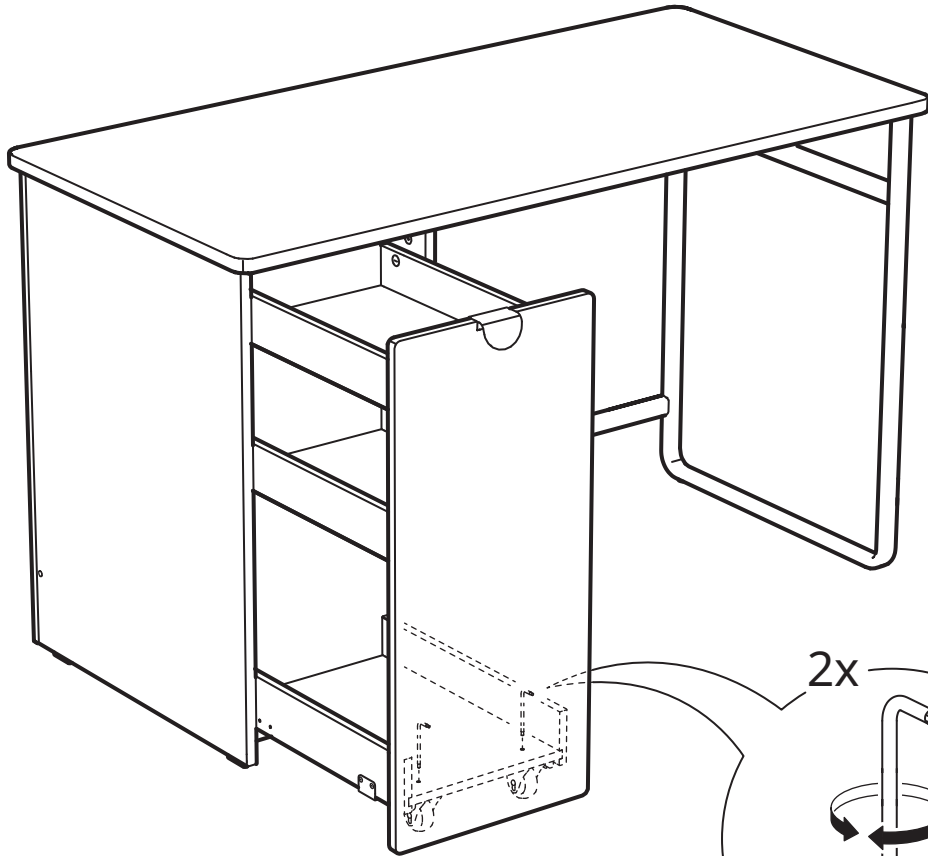
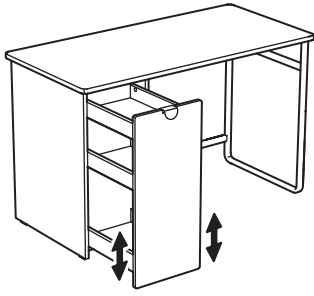


# 34

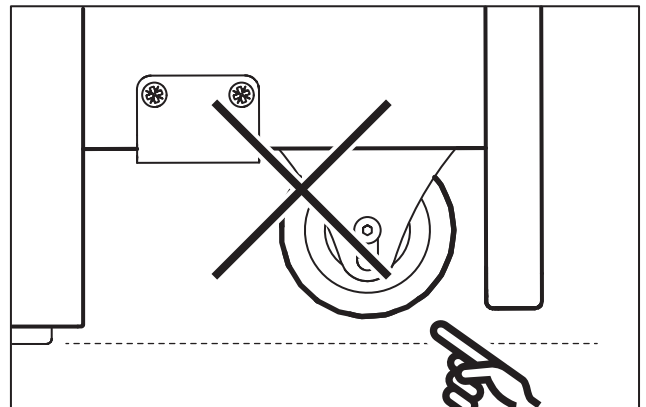
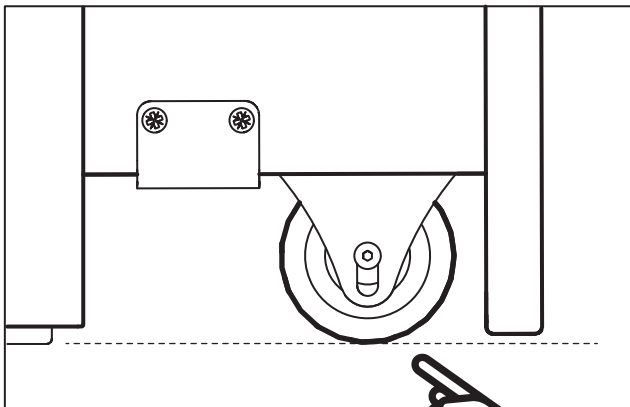
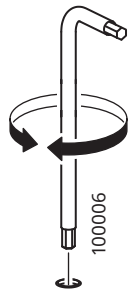


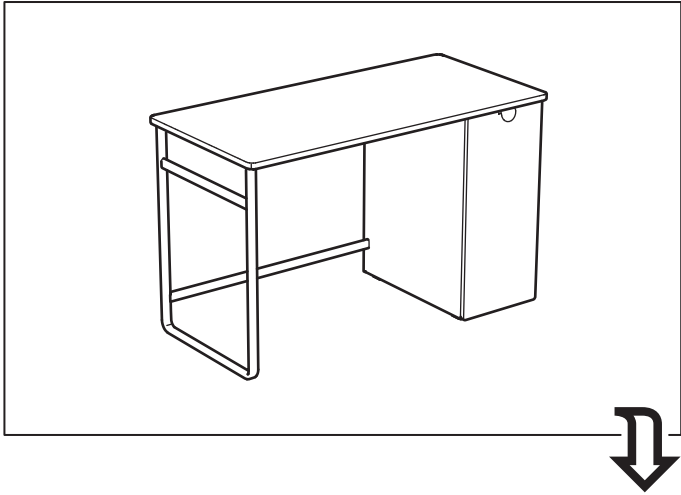
# 35



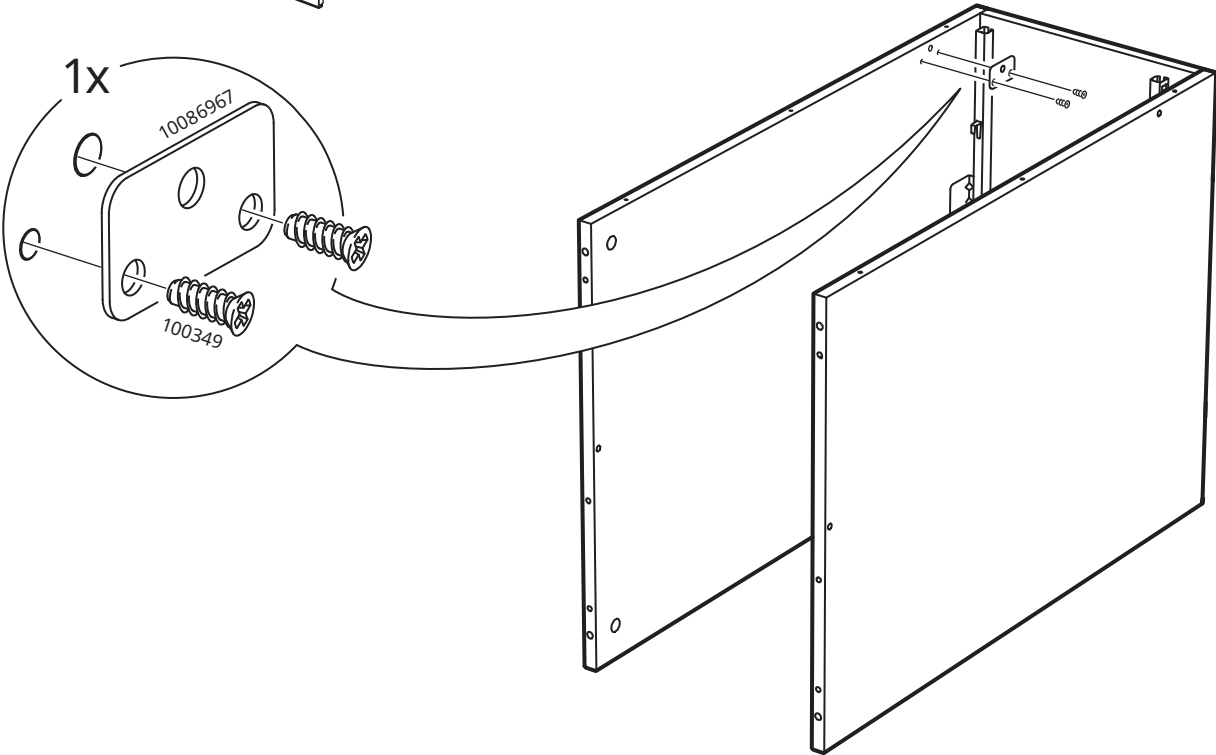
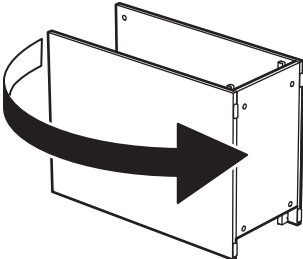


2x

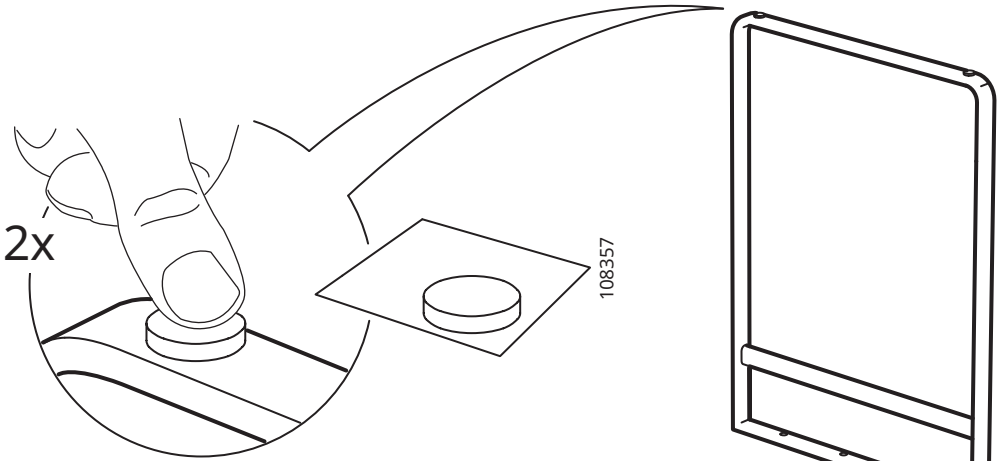




22

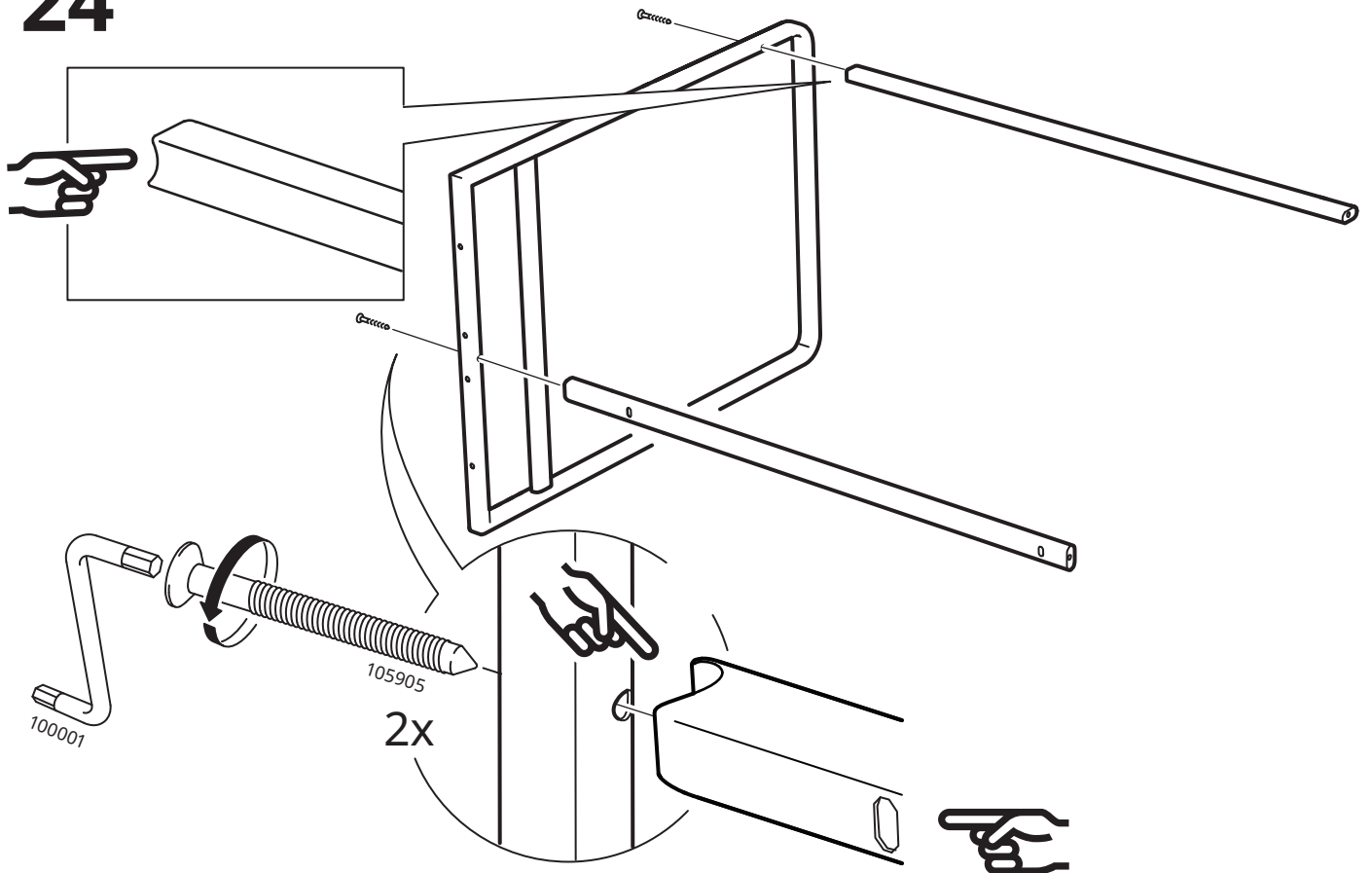


23

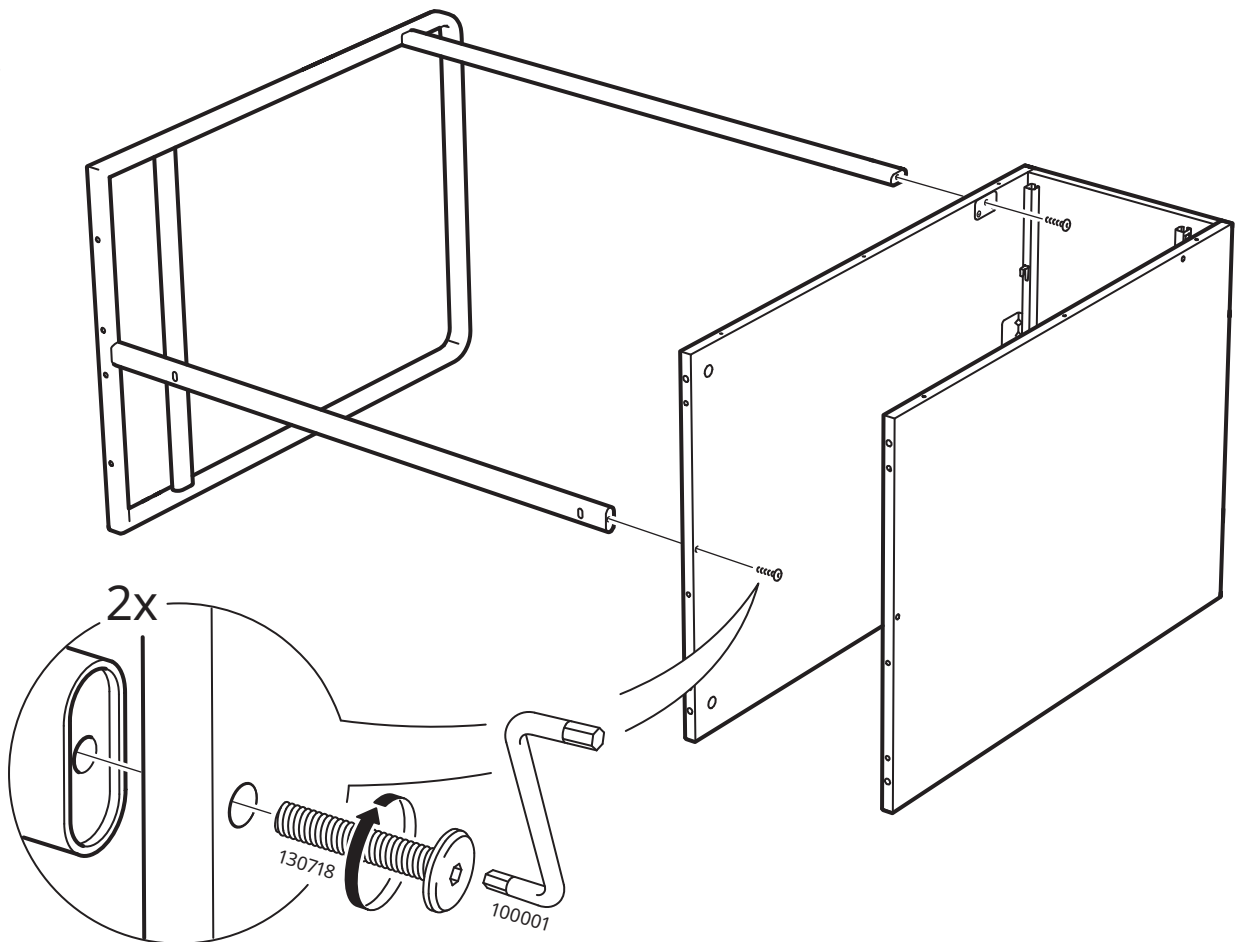




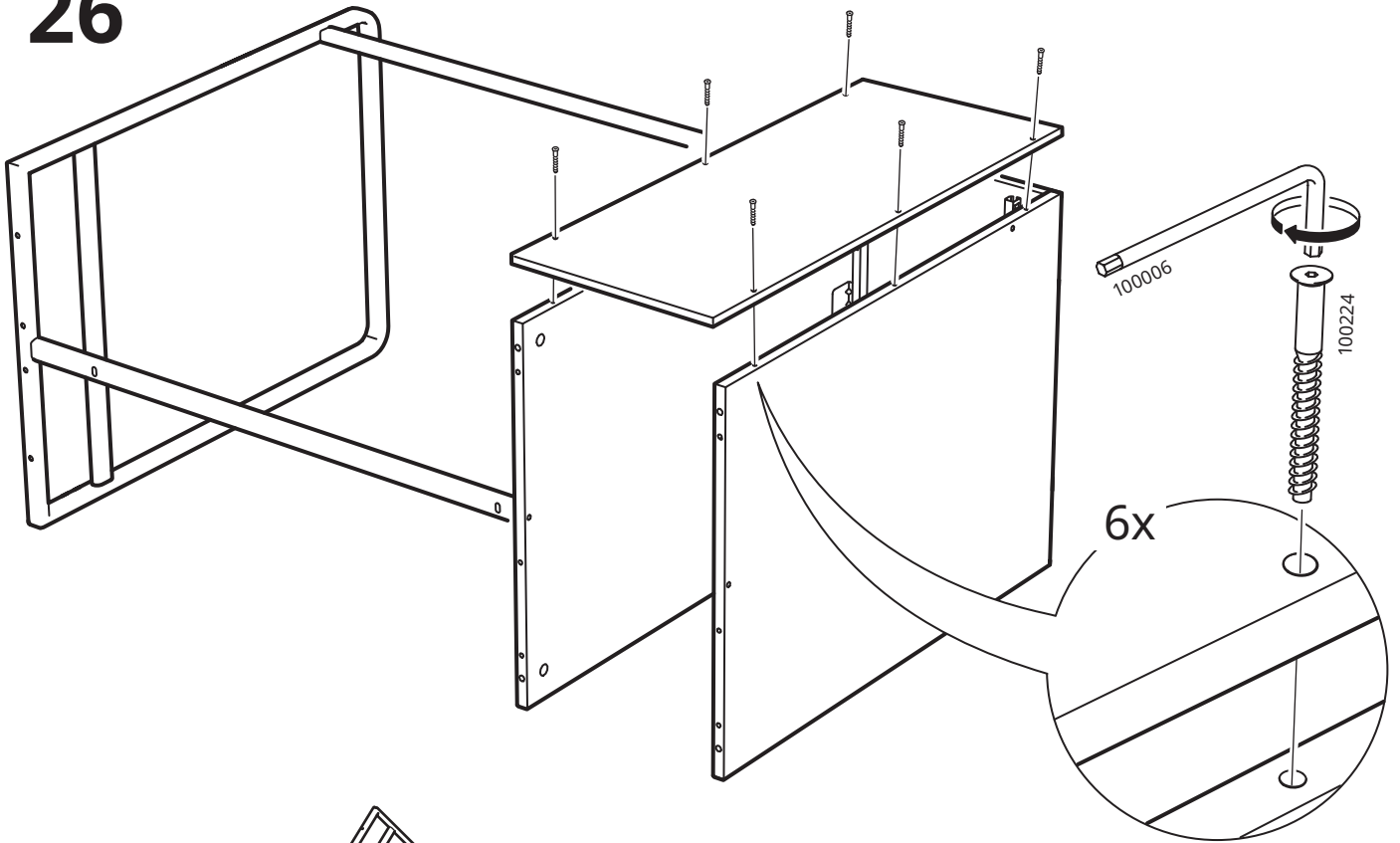
24



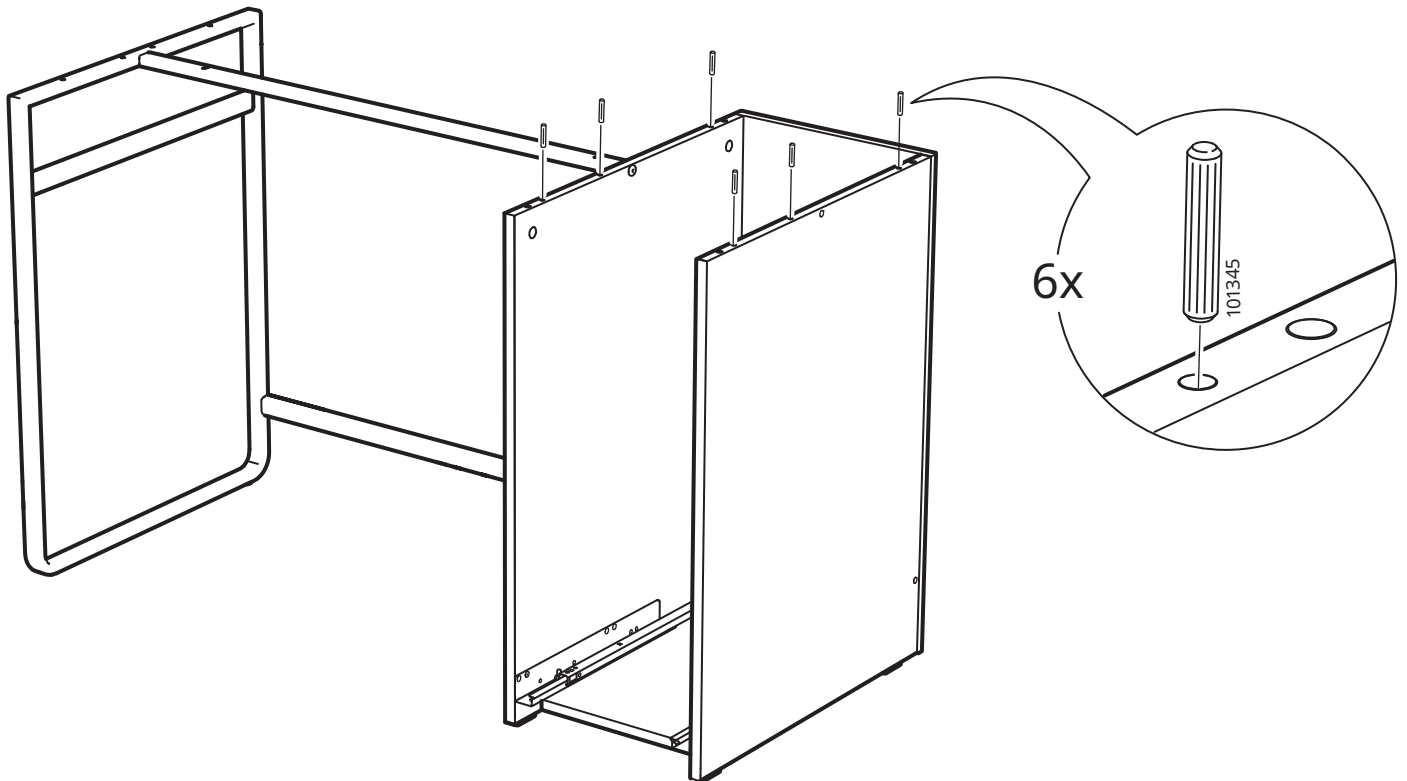
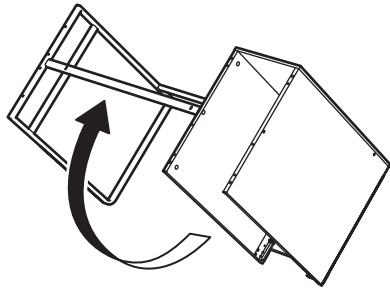
25



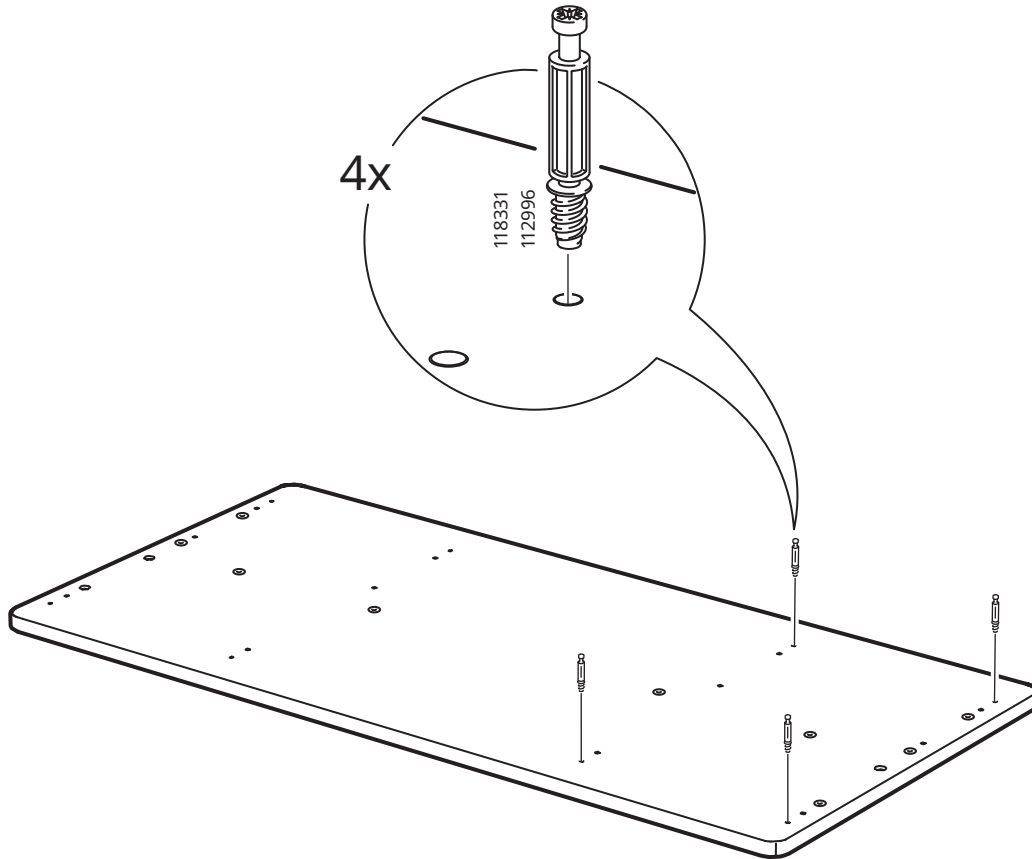
26



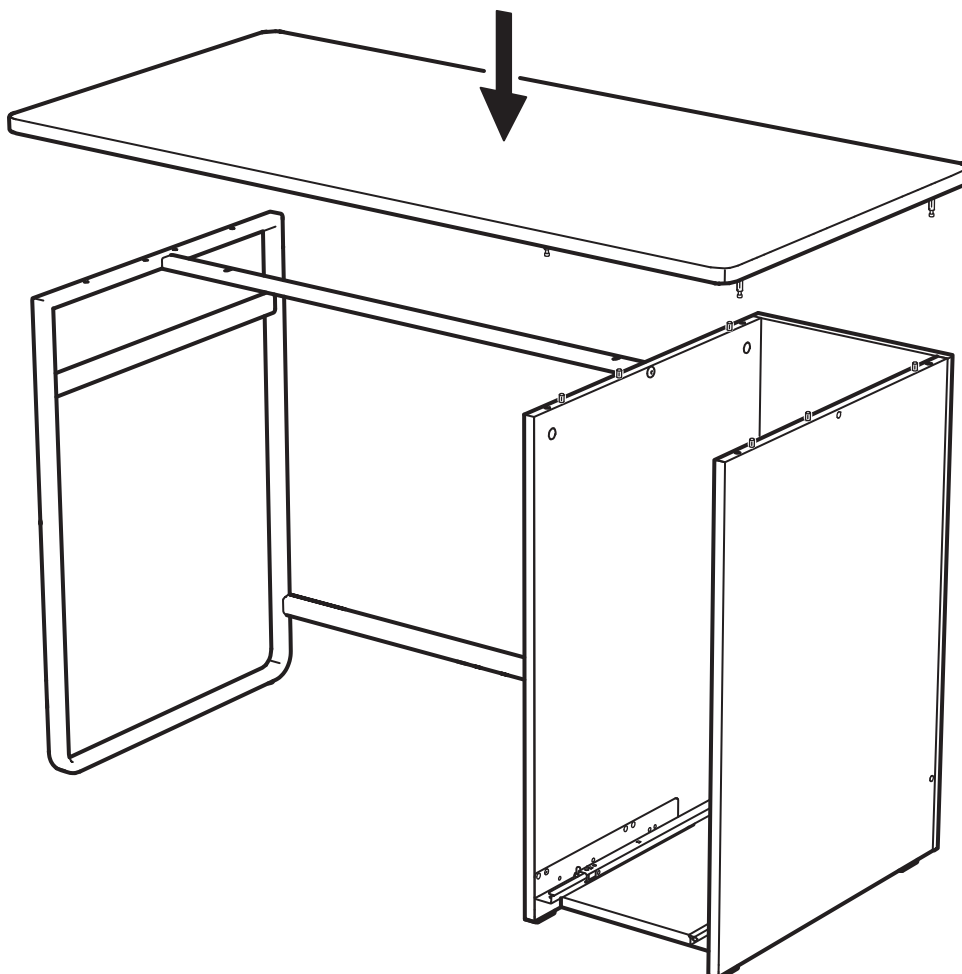
27



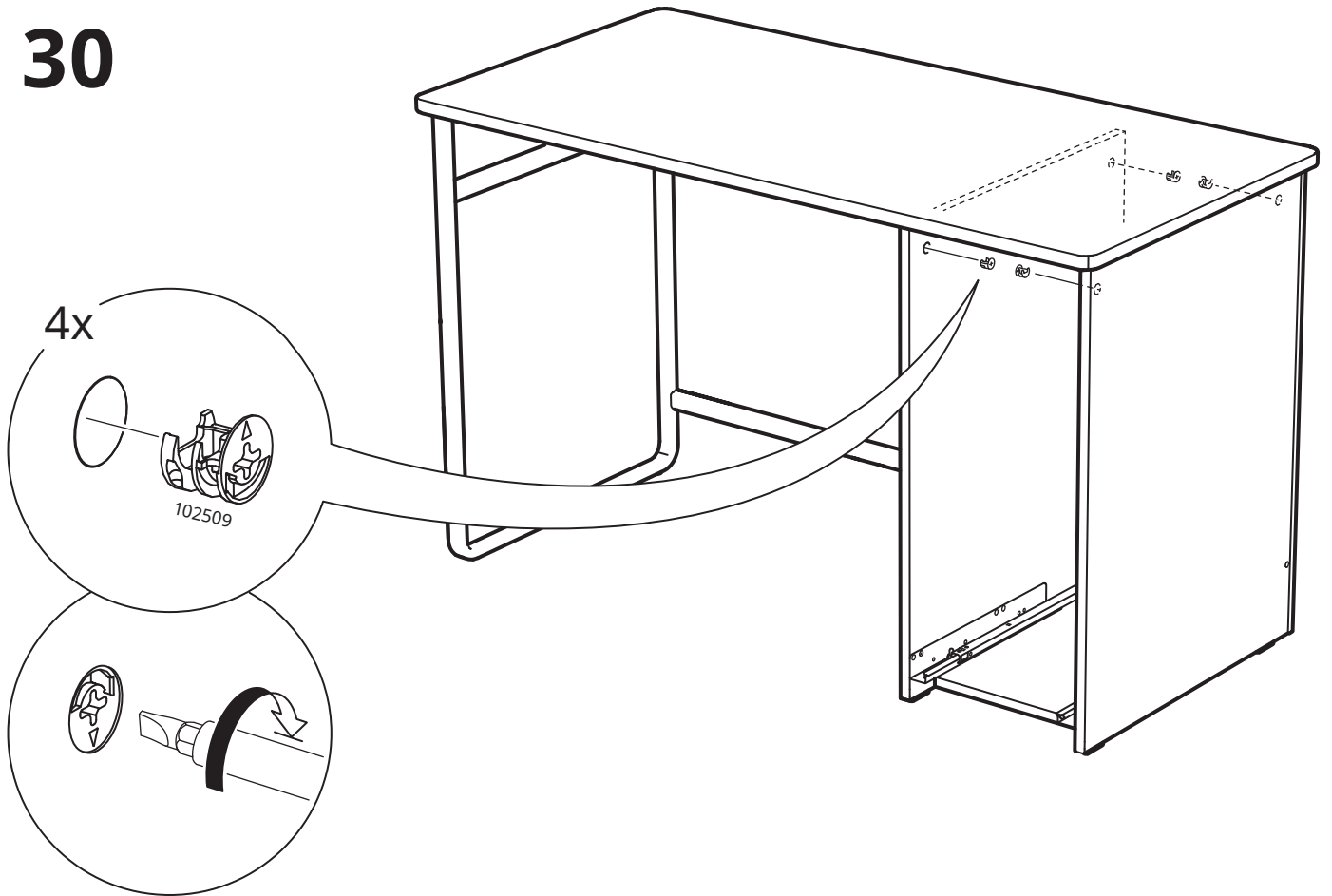
28



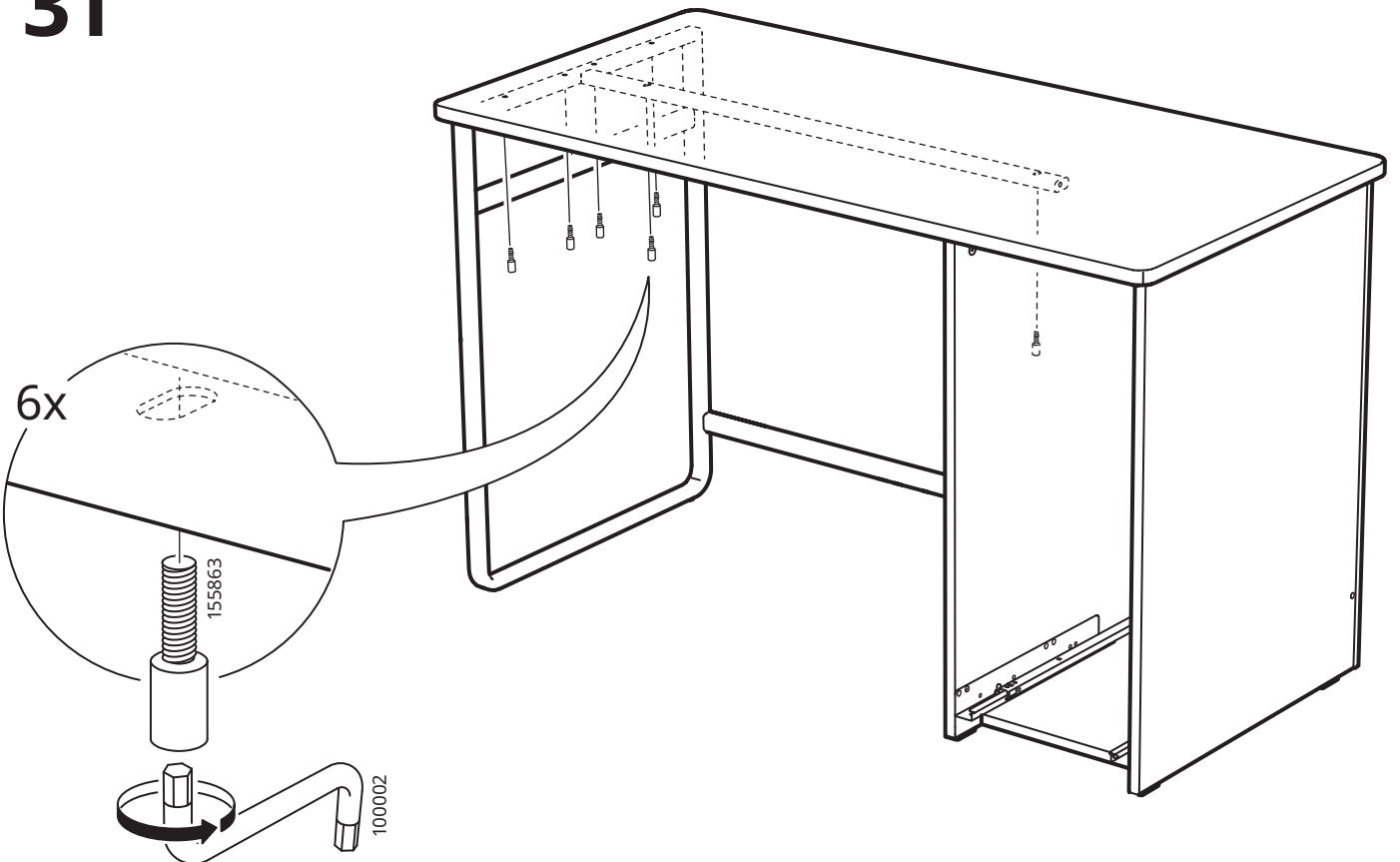
29



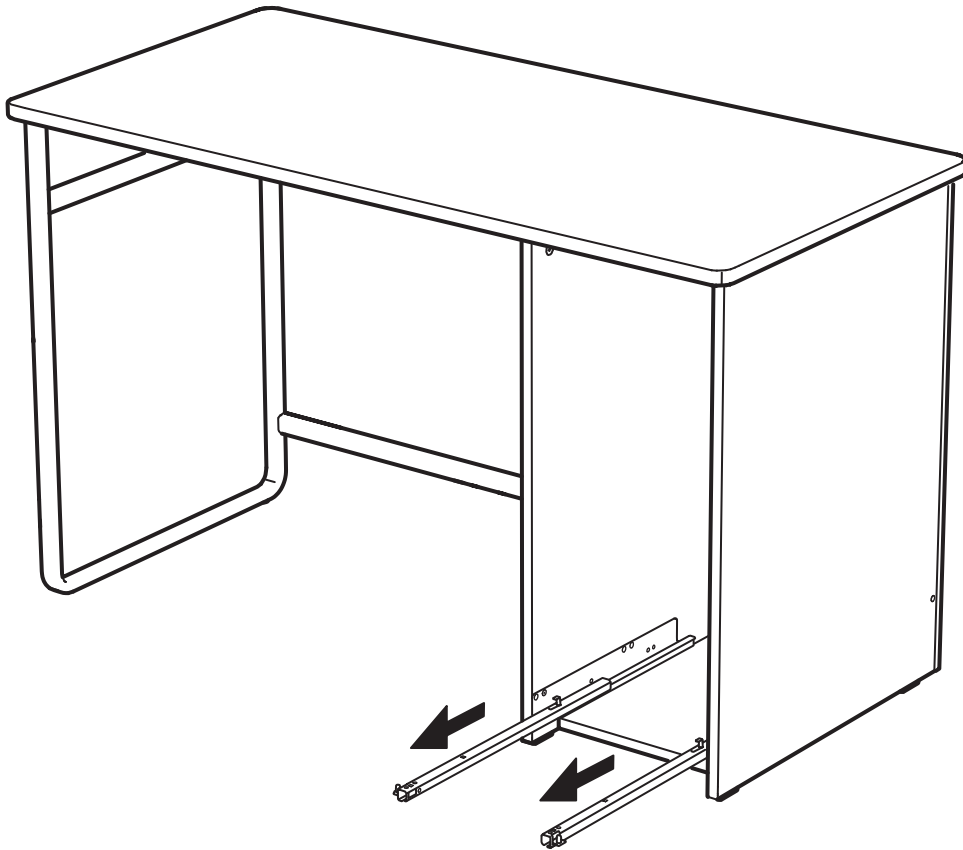
# 30



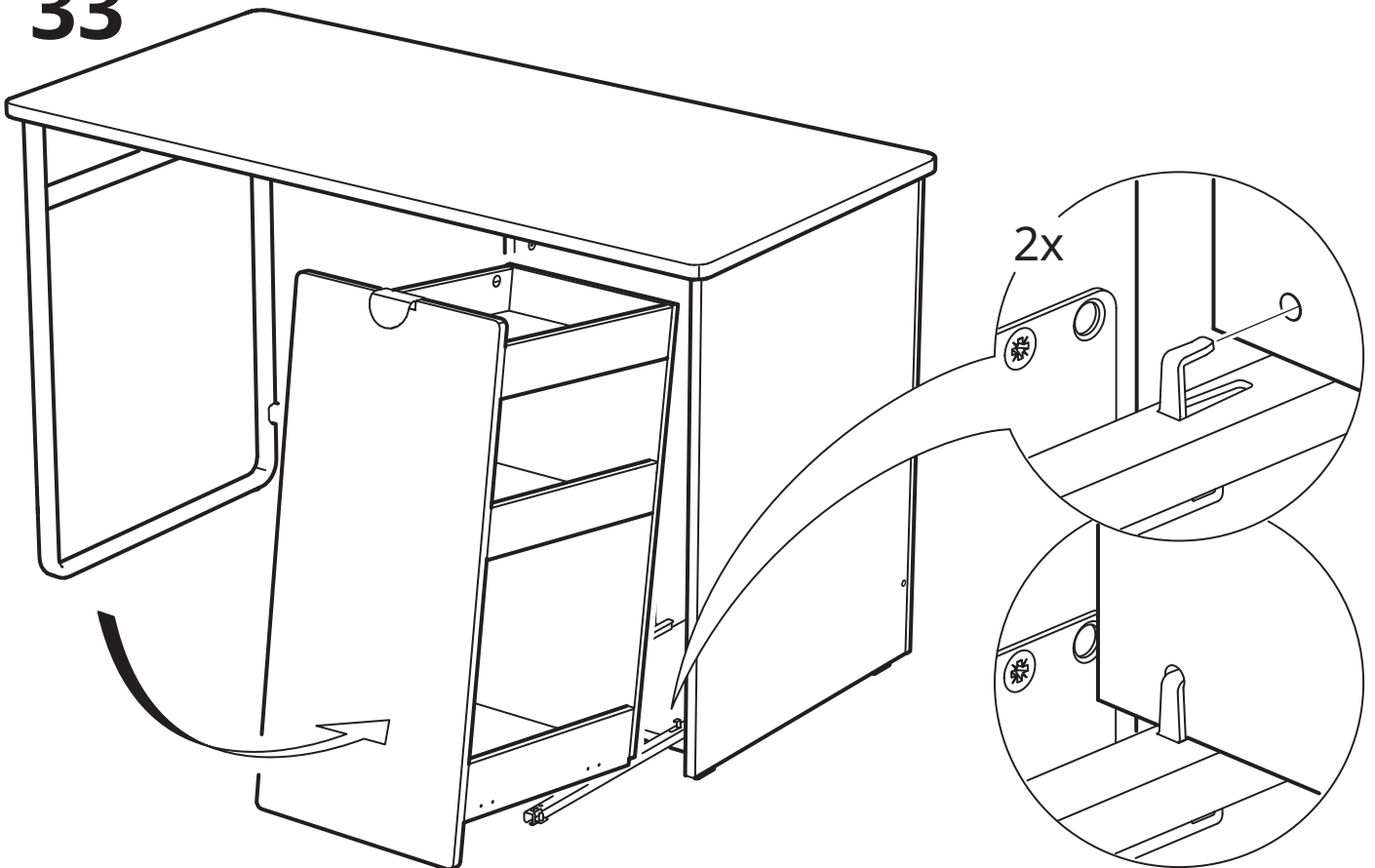
# 31



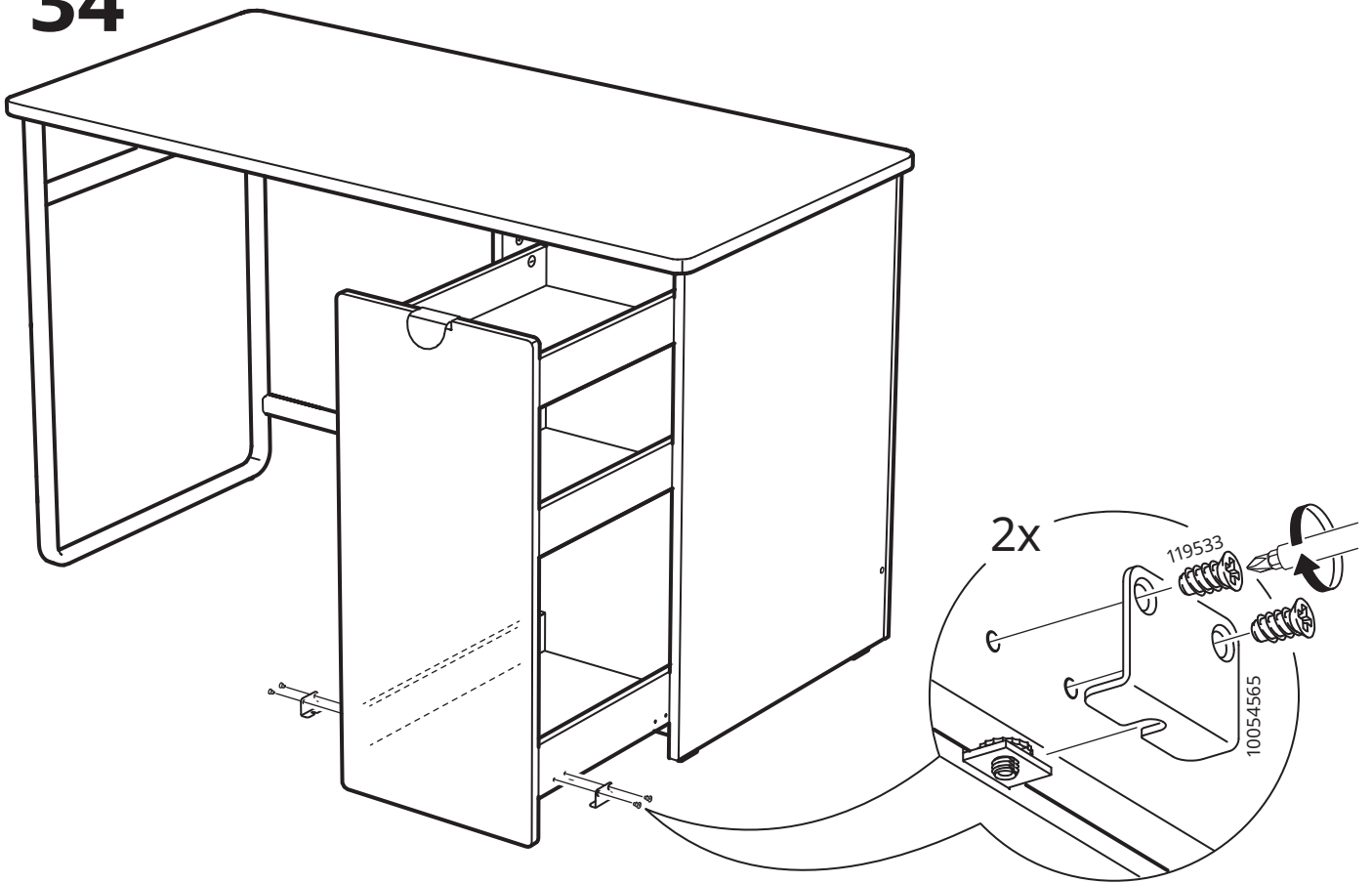
32



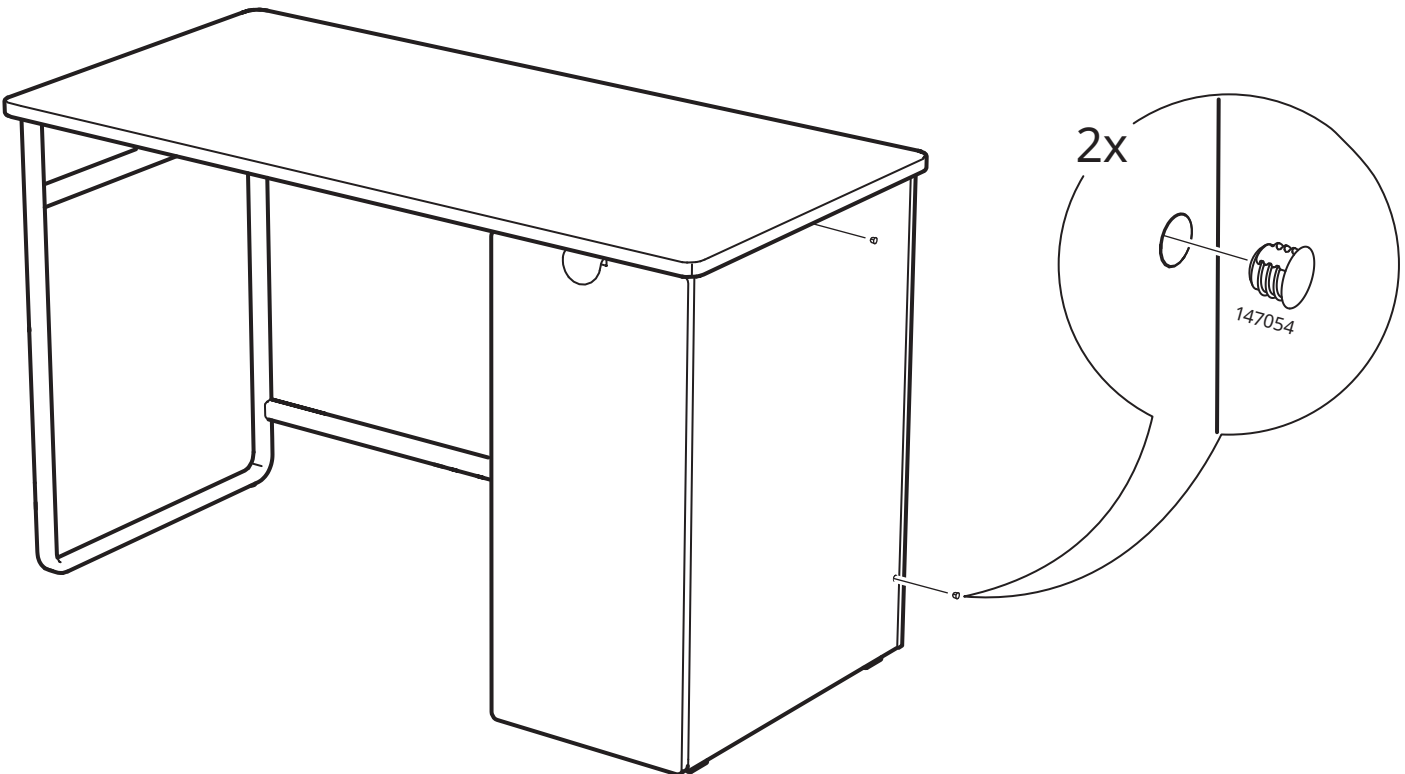
33

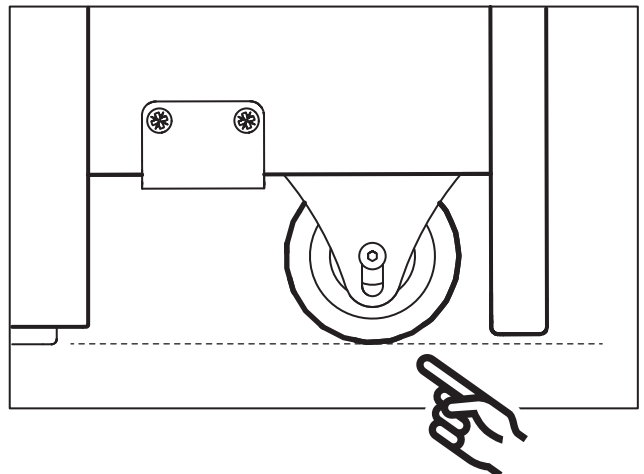
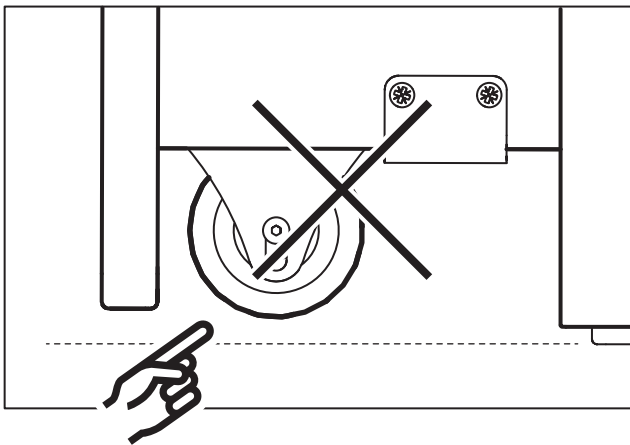
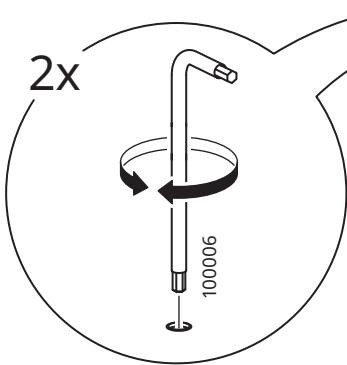
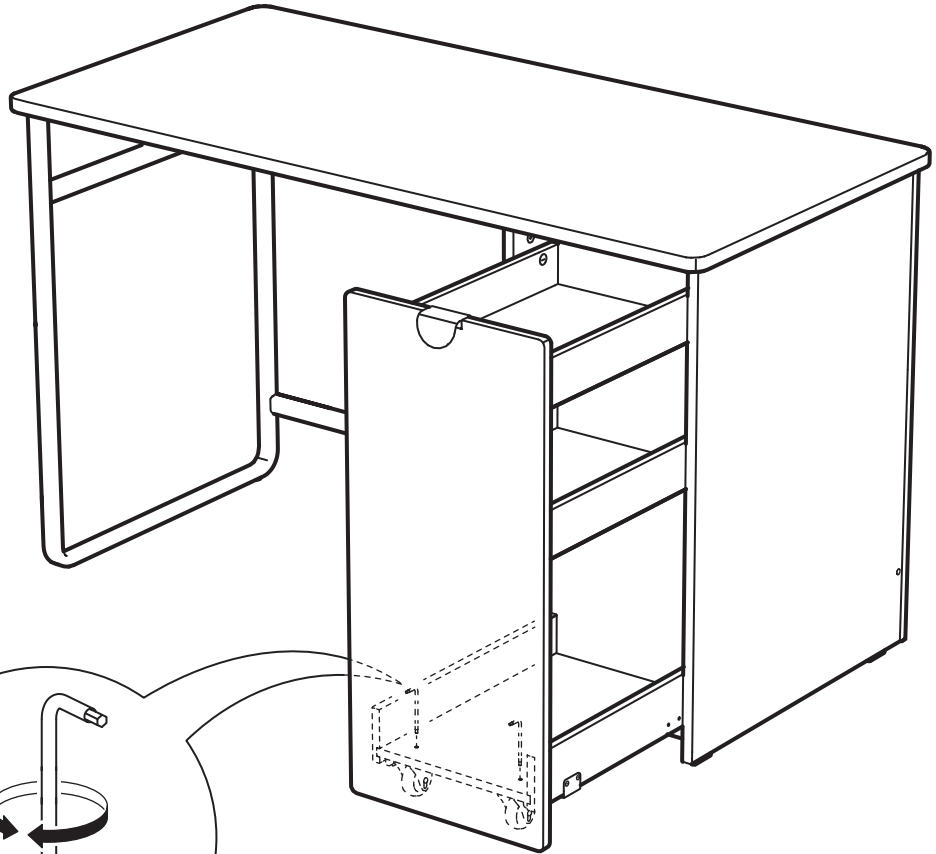
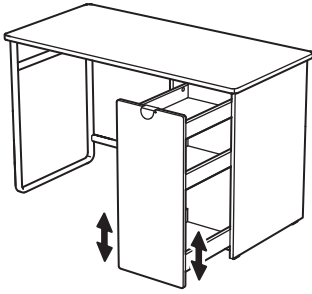


# 34



# 35







## English

### Important safety information!

Tighten all assembly fittings properly before use. Check all fittings regularly and retighten as necessary.

## Deutsch

### Wichtige Sicherheitsinformation!

Alle Schrauben und Beschläge vor der Benutzung fest anziehen. Regelmäßig kontrollieren, ob alle Befestigungen fest angezogen sind und sie ggf. nachziehen.

## Français

### Information importante de sécurité

Serrez correctement toutes les ferrures d'assemblage avant d'utiliser le produit. Vérifiez régulièrement toutes les ferrures et les resserrer au besoin.

## Nederlands

### Belangrijke veiligheidsinformatie!

Draai alle schroeven en al het bevestigingsbeslag voor gebruik goed aan. Controleer al het bevestigingsbeslag regelmatig en draai indien nodig aan.

## Dansk

### Vigtig sikkerhedsinformation!

Efterspænd alle beslag korrekt før brug. Kontroller alle beslag jævnligt, og efterspænd om nødvendigt.

## Íslenska

### Mikilvægar öryggisupplýsingar!

Herðið allar festingar fyrir notkun. Athugið allar festingar reglulega og herðið eftir þörfum.

## Norsk

### Viktig sikkerhetsinformasjon

Stram til alle festeordninger godt før bruk. Kontroller alle festeordninger regelmessig og stram dem på nytt etter behov.

## Suomi

### Tärkeää turvallisuu tietoa!

Kiristä kaikki ruuvit/kiinnikkeet kunnolla ennen pöydän käyttöönottoa. Tarkista kireys säännöllisesti ja kiristä tarvittaessa.

## Svenska

### Viktig säkerhetsinformation!

Dra åt alla skruvar och andra fästningsanordningar ordentligt före användning. Kontrollera alla fästningsanordningar regelbundet och dra åt dem på nytt efter behov.

## Česky

### Důležitá bezpečnostní informace!

Před použitím řádně dotáhněte všechno montážní kování. Všechno kování pravidelně kontrolujte a v případě potřeby dotáhněte.

## Español

### Importante información de seguridad

Aprieta adecuadamente los herrajes antes de usarlo. Comprueba los herrajes con regularidad y vuelve a apretarlos en caso necesario.

## Italiano

### Importanti informazioni di sicurezza

Prima dell'uso serra bene tutti gli accessori di montaggio. In seguito controllali regolarmente e stringili nuovamente, se necessario.

## Magyar

### Fontos biztonsági információk!

Használat előtt megfelelően húzz meg minden szerelvényt. Rendszeresen ellenőrizd a szerelvényeket, és szükség szerint húzd meg őket.

## Polski

### Ważne informacje dot. bezpieczeństwa!

Przed rozpoczęciem użytkowania odpowiednio dokręć wszystkie elementy mocujące. Regularnie sprawdzaj wszystkie okucia i dokręć w razie potrzeby.

## Eesti

### Oluline ohutusteave!

Pingutage kõiki kinnitusi enne kasutamist. Kontrollige kõiki kinnitusi regulaarselt vajadusel kinnitage uuesti.

## Latviešu

### Svarīga drošības informācija

Pirms lietošanas rūpīgi pievilkt visus stiprinājumus. Stiprinājumus regulāri pārbaudīt un nepieciešamības gadījumā pievilkt atkārtoti.

## Lietuvių

### Svarbi saugos informacija!

Prieš naudodami, stipriai priveržkite visas tvirtinimo detales ir reguliariai tikrinkite, ar jos nekliba.

## Portugues

### Importante informação de segurança

Aperte todas as ferragens de montagem adequadamente antes da utilização. Verifique regularmente todas as ferragens e volte a apertá-las, se necessário.

## Română

### Informații importante de siguranță!

Strânge bine toate accesoriile de asamblare înainte de folosire. Verifică-le regulat și strânge-le din nou dacă este necesar.

## Slovensky

### Dôležitá bezpečnostná informácia!

Všetky kovania pred prvým použitím dôkladne upevnite. Pravidelne ich kontrolujte, a v prípade potreby dotiahnite.

## Български

### Важна информация за безопасността!

Преди употреба затегнете добре всички монтажни елементи. Редовно проверявайте всички крепежни елементи и при необходимост ги затегнете допълнително.

## Hrvatski

### Važne sigurnosne informacije!

Potrebno je dobro zategnuti sve okove prije upotrebe. Okove je potrebno redovito provjeravati i, po potrebi, dodatno zategnuti.

## Ελληνικά

### Σημαντικές πληροφορίες ασφαλείας!

Σφίξτε με ασφάλεια όλα τα εξαρτήματα συναρμολόγησης πριν τη χρήση. Ελέγχετε όλα τα εξαρτήματα τακτικά και σφίξτε ξανά, εάν χρειάζεται.

## Русский

### Важная информация по безопасности!

Перед началом использования тщательно затяните все соединительные крепления. Регулярно проверяйте и при необходимости подтягивайте все крепления.

## Українська

### Важлива інформація з техніки безпеки!

Перед початком використання надійно затягніть усі монтажні кріплення. Регулярно перевіряйте кріплення та затягуйте їх у разі потреби.

## Srpski

### Važno upozorenje!

Dobro zategni sve spone pre upotrebe. Proveravaj ih redovno i doteži po potrebi.

## Slovenščina

### Pomembne varnostne informacije!

Pred uporabo okovje dobro privij. Redno ga pregleduj in ga po potrebi dodatno privij.

## Türkçe

### Önemli güvenlik bilgileri!

Ürünü kullanmaya başlamadan önce tüm bağlantı parçalarını sıkılaştırınız. Tüm bağlantı parçalarını düzenli olarak kontrol edip gerekirse tekrar sıkınız.

## 中文

### 重要安全信息!

使用前固定所有组装配件。定期检查所有配件。使用一段时间后需重新加固。

## 繁中

### 重要安全資訊!

使用前須將所有組裝配件鎖緊。定期檢查所有配件，必要時重新鎖緊配件。

## 한국어

### 중요한 안전 정보

사용하기 전에 모든 조립 부속품을 제대로 조이세요. 정기적으로 모든 부속품을 확인하고 필요에 따라 다시 조이세요.

## 日本語

### 安全のための注意事項!

ご使用前に、すべてのネジや固定具をしっかりと締めてください。すべてのネジや固定具を定期的にチェックし、必要であれば締め直してください。

## Bahasa Indonesia

### Informasi keselamatan penting!

Kencangkan semua fitting pemasangan dengan benar sebelum digunakan. Periksa semua fitting secara berkala dan kencangkan bila diperlukan.

## Bahasa Malaysia

### Maklumat keselamatan penting

Ketatkan semua kelengkapan pemasangan dengan kemas sebelum penggunaan. Periksa semua kelengkapan secara kerap dan ketatkan semula jika perlu.

## عربي

### تعليمات هامة للسلامة!

أرطبي جميع التركيبات بإحكام قبل الإستخدام. افحصي جميع التركيبات على فترات منتظمة وأعيدي ربطها إذا لزم الأمر.

## ไทย

### ข้อมูลสำคัญเพื่อความปลอดภัย

ให้ขันนอตและฟิตติ้งทุกตัวให้แน่นก่อนใช้งาน ตรวจสอบวงจรถูกเป็นประจำว่าขันนอตแน่นดีแล้วและขันซ้ำหากจำเป็น

## Tiếng Việt

### Thông tin an toàn quan trọng!

Siết chặt các bộ phận nối trước khi sử dụng. Đảm bảo các phụ kiện được siết chặt và siết lại nếu cần.