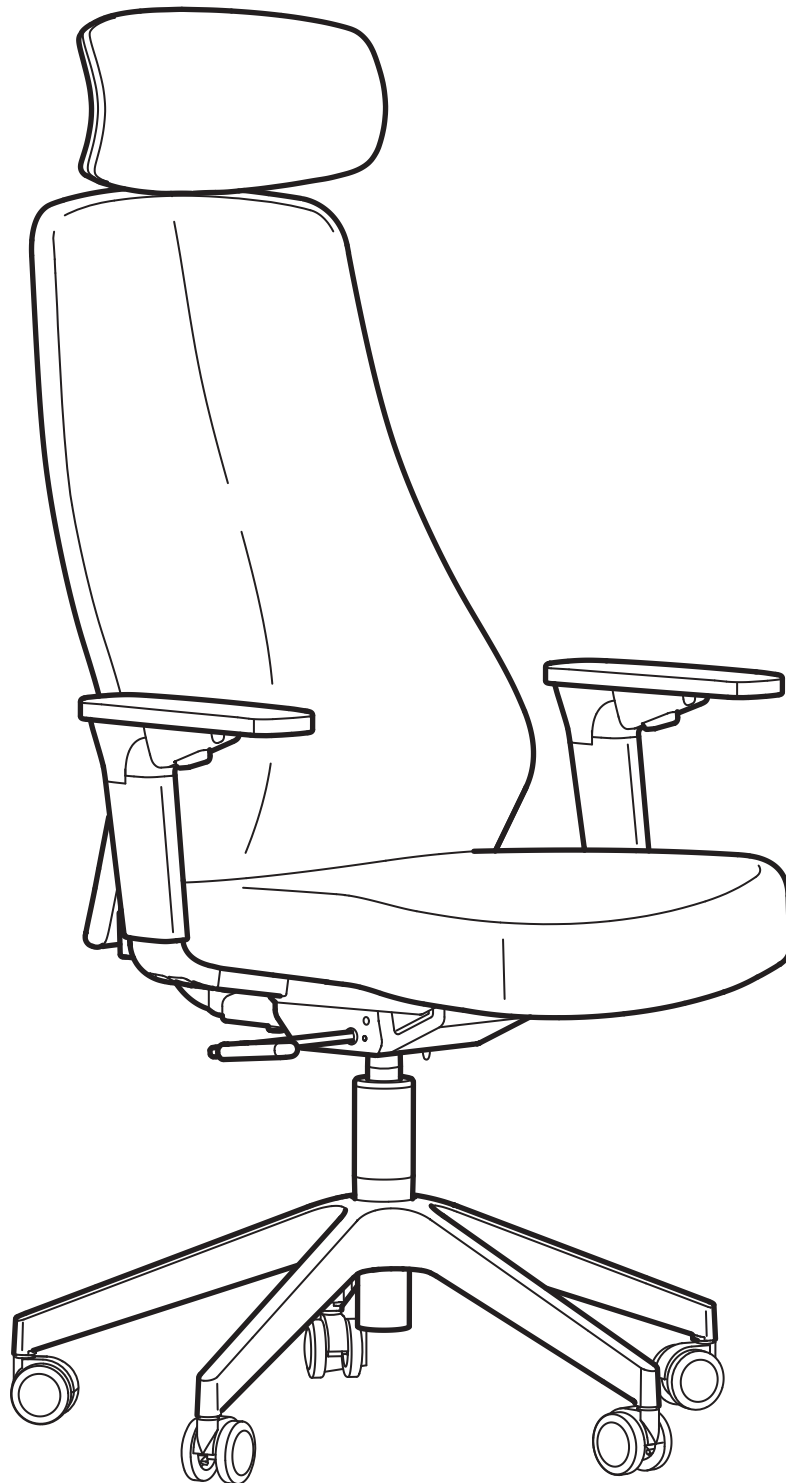
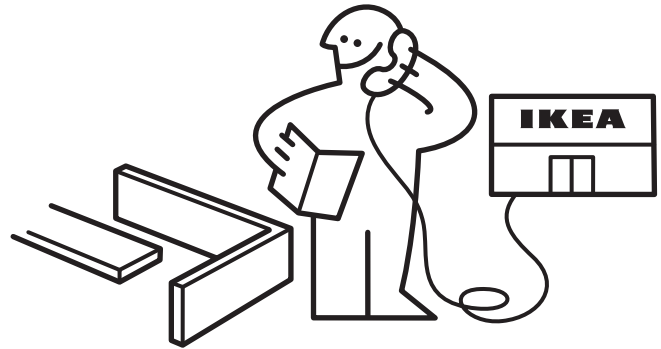
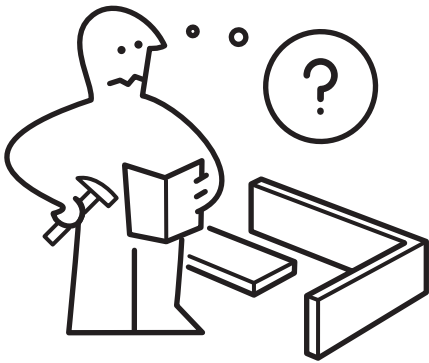
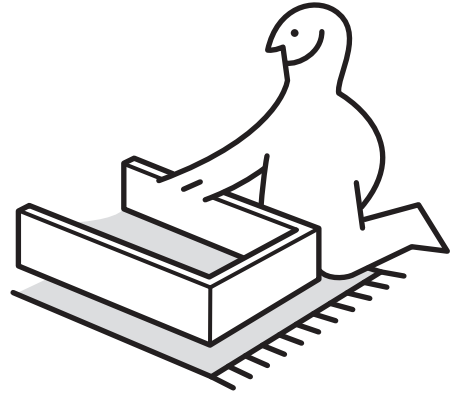
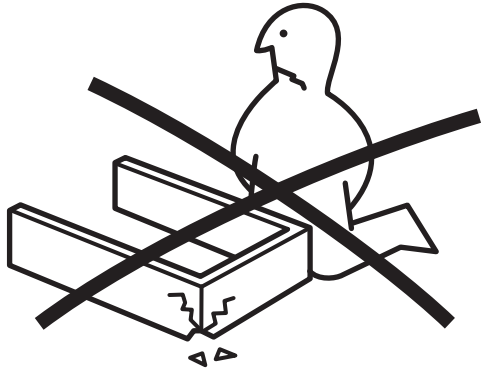
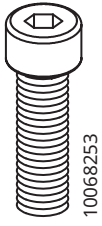


# MATCHSPEL

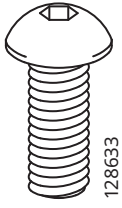


Design and Quality  
IKEA of Sweden

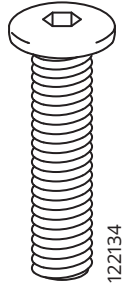




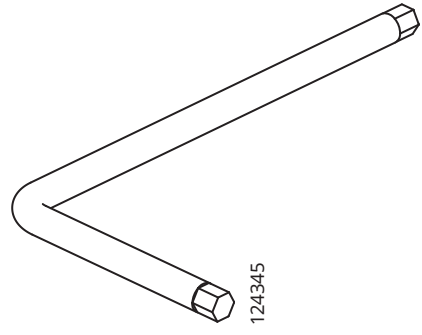
2x



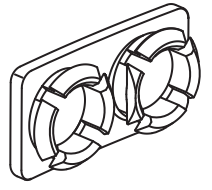
6x



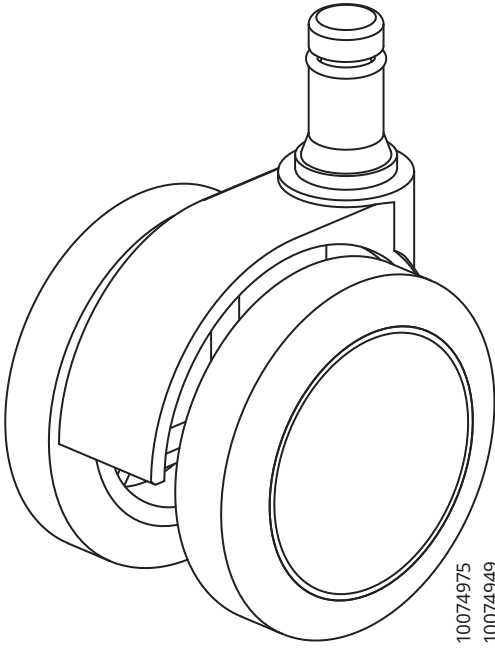
9x



1x



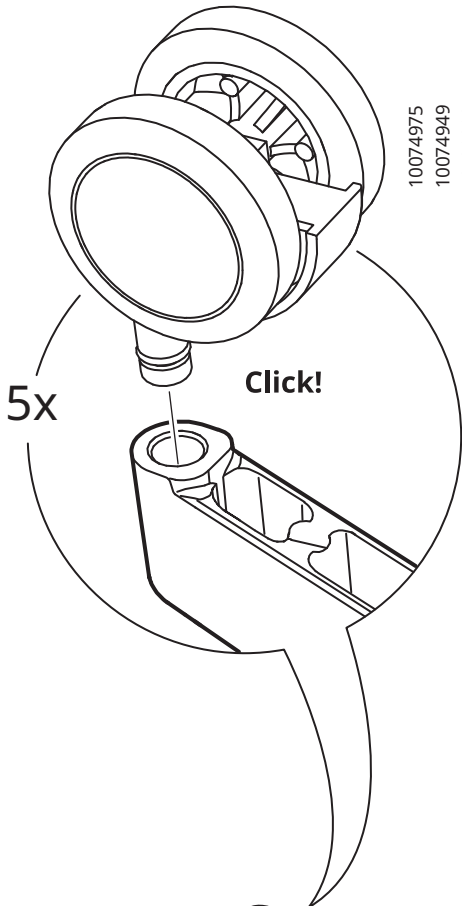
1x



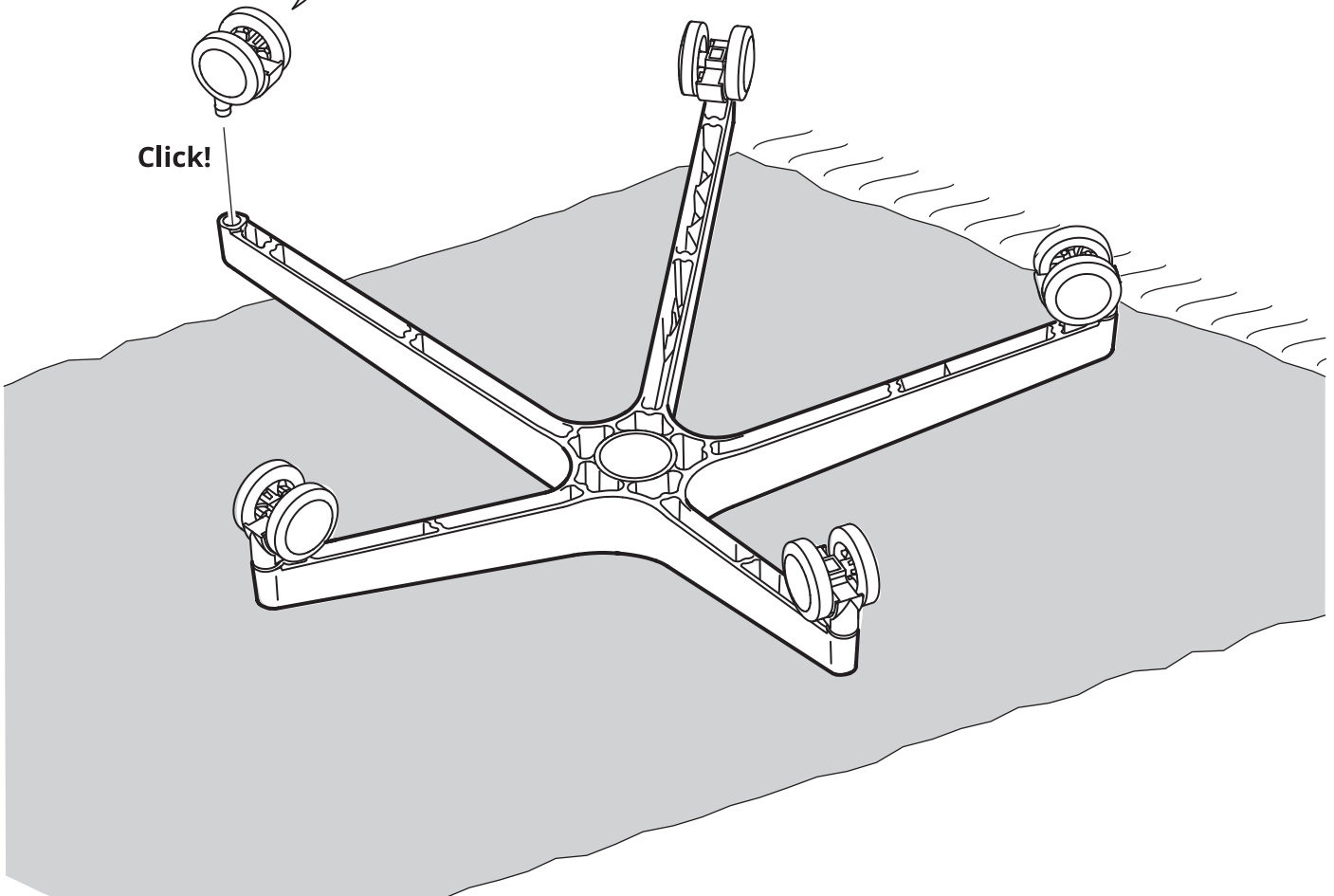
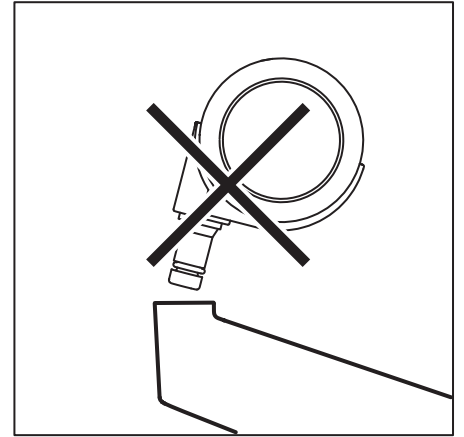
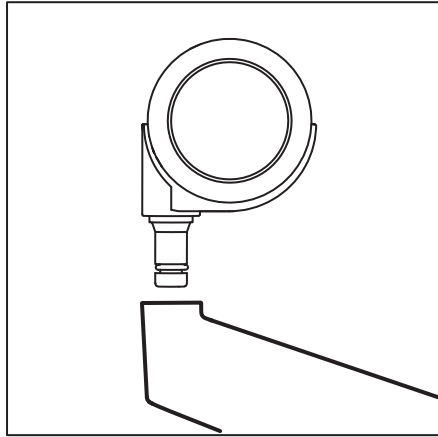
5x

10074975  
10074949  
10108989  
10109010

# 1



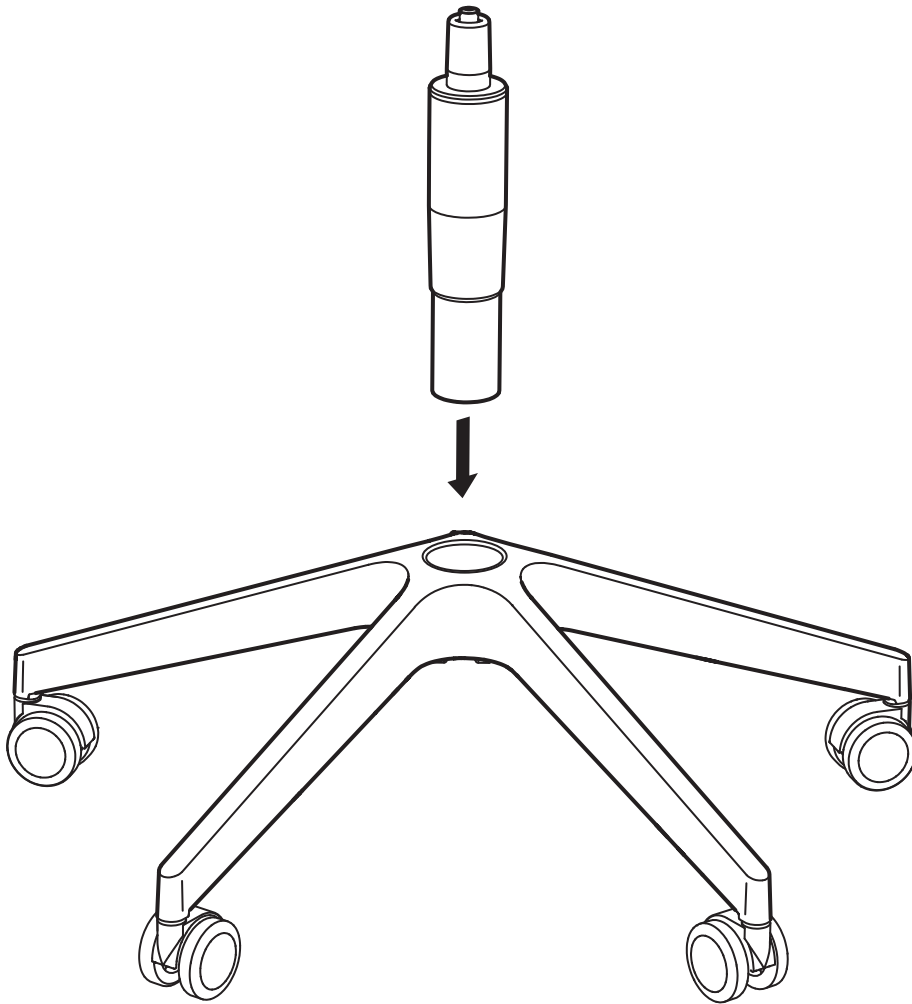
10074975  
10074949  
10108989  
10109010

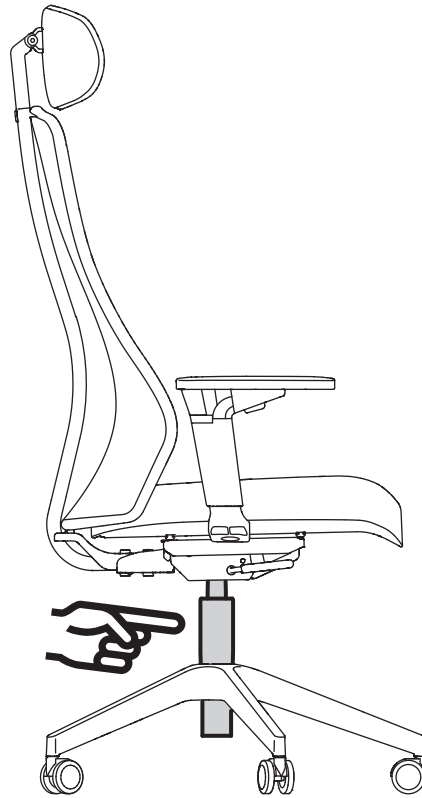


2



3





#### English

**Warning!** Only trained personnel may replace or repair seat height adjustment components with energy accumulators.

#### Deutsch

**Achtung!** Die Energieakkumulatoren zur Sitzhöhenregulierung dürfen ausschließlich von Fachpersonal ersetzt und repariert werden.

#### Français

**Attention !** Le remplacement ou la réparation des éléments de réglage de la hauteur du siège avec accumulateurs d'énergie doivent être réalisés par des professionnels qualifiés uniquement.

#### Nederlands

**Waarschuwing!** De energie-accumulatorcomponent voor de hoogteregeling voor de zitting mag alleen worden vervangen of gerepareerd door getraind personeel.

#### Dansk

**ADVARSEL!** Kun uddannet personale må udskifte eller reparere komponenter til indstilling af siddehøjde med energiakkumulatører.

#### Íslenska

**Víðvörðun!** Búnaðurinn sem stillir hæð stólsins er með orkusafnara (e. energy accumulator) og því má einungis fagmanneskja skipta um eða laga búnaðinn.

#### Norsk

**Advarsel!** Høydejusteringskomponentene til setet inneholder energiakkumulatører og skal kun erstattes eller repareres av kvalifisert fagperson.

#### Suomi

**Varoitus!** Vain ammattitaitoinen henkilö saa vaihtaa tai korjata akulla varustetut istuinkorkeuden säätöosat.

#### Svenska

**Varning!** Endast utbildad personal får ersätta eller reparera energiakkumulatorkomponenten för justering av säteshöjden.

#### Česky

**Upozornění!** Díly pro nastavování výšky s energetickými akumulátory mohou vyměňovat či opravovat jen autorizované osoby.

#### Español

**¡Advertencia!** Los dispositivos de regulación de la altura del asiento mediante mecanismos de acumulación de energía, sólo pueden ser sustituidos o reparados por personal cualificado.

#### Italiano

**Avvertenza!** La sostituzione e la riparazione dei componenti per la regolazione dell'altezza del sedile con accumulatori di energia devono essere effettuate solo da personale qualificato.

#### Magyar

**Figyelem!** Csak szakképzett személy cserélheti ki vagy javíthatja meg az energiaakkumulátoros ülésbeállítási alkatrészeket.

#### Polski

**Ostrzeżenie!** Wyłącznie przeszkolony personel może wymieniać lub naprawiać elementy regulacji wysokości siedziska z akumulatorami energii.

#### Eesti

**Hoiatus!** Akuga istme kõrguse reguleerimise komponente võivad parandada või vahetada vaid selleks koolitatud inimesed.

#### Latviešu

**Brīdinājums!** Sēdvietas augstuma regulatorus ar akumulatoru drīkst mainīt vai labot tikai kvalificēts speciālists.

#### Lietuvių

**Įspėjimas!** Tik apmokyti asmenys gali keisti ar remontuoti sėdynės aukščio reguliavimo mechanizmą su energijos kaupikliais.

#### Portugues

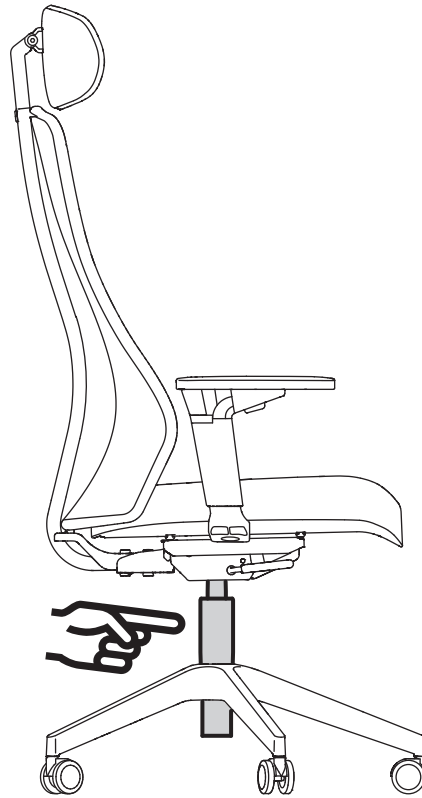
**Aviso!** Apenas pessoal qualificado pode substituir ou reparar os componentes de ajuste de altura do assento com acumuladores de energia.

#### Româna

**Avvertiment!** Doar personalul special instruit poate înlocui sau repara componentele de reglare a înălțimii scaunului cu acumulatori.

#### Slovensky

**Upozornenie!** Iba vyškolený personál môže nahradiť alebo opraviť súčiastky na nastavenie výšky sedadla s akumulátormi energie.



#### Български

**Внимание!** Само обучен персонал може да заменя или поправя компонентите с енергийни акумулатори за регулиране височината на седалката.

#### Hrvatski

**Upozorenje!** Samo obučeno osoblje može zamijeniti ili popraviti dijelove za prilagođavanje visine sjedišta s energetskim akumulatorima.

#### Ελληνικά

**Προειδοποίηση!** Μόνο εξειδικευμένο προσωπικό μπορεί να αντικαταστήσει ή να επισκευάσει τα εξαρτήματα ρύθμισης ύψους καθίσματος συσσωρευτές ενέργειας.

#### Русский

**Внимание!** Компоненты регулирующего высоту сиденья механизма с энергоаккумуляторами может менять или ремонтировать только квалифицированный специалист.

#### Українська

**Попередження!** Лише кваліфікований персонал може замінювати або ремонтувати елементи регулювання висоти сидіння з акумуляторами енергії).

#### Srpski

**Upozorenje!** Samo obučeno osoblje može zameniti ili opravititi komponente za podešavanje visine sedišta s energetskim akumulatorima.

#### Slovenščina

**Opozorilo!** Komponenteдвижнега механизма z zbiralniki energije lahko zamenjujejo ali popravljajo samo ustrezno usposobljene osebe.

#### Türkçe

**Uyarı!** Oturma yükseklği ayarlama bileşenlerini enerji akümülatörleriyle yalnızca eğitimli personel değiştirebilir veya onarabilir.

#### 中文

**警告!** 只有经过培训的人员才能用蓄能器更换或修理座椅高度调节配件。

#### 繁體

**警告!** 只能由專業人員用儲能裝置更換或維修的座椅高度調整零件。

#### 한국어

**경고!** 훈련을 받은 기술자만 에너지 축압기를 사용하여 좌석 높이조절 부품을 교체하거나 수리할 수 있습니다.

#### 日本語

**警告!** エネルギーアキュムレータ付きのシート高調節コンポーネントの交換・修理は、必ず訓練を受けた人が行ってください。

#### Bahasa Indonesia

**Peringatan!** Hanya personil yang terlatih dapat mengganti atau memperbaiki komponen penyesuaian tinggi dudukan dengan akumulator energi.

#### Bahasa Malaysia

**Amaran!** Hanya kakitangan terlatih yang boleh menggantikan atau memperbaiki komponen pelarasan ketinggian tempat duduk dengan akumulator tenaga.

**عربي**  
تحذير! فقط الحاصلين على تدريب يمكنهم استبدال أو إصلاح الجزء الخاص بتعديل ارتفاع المقعد الذي يحتوي على مراكم طاقة.

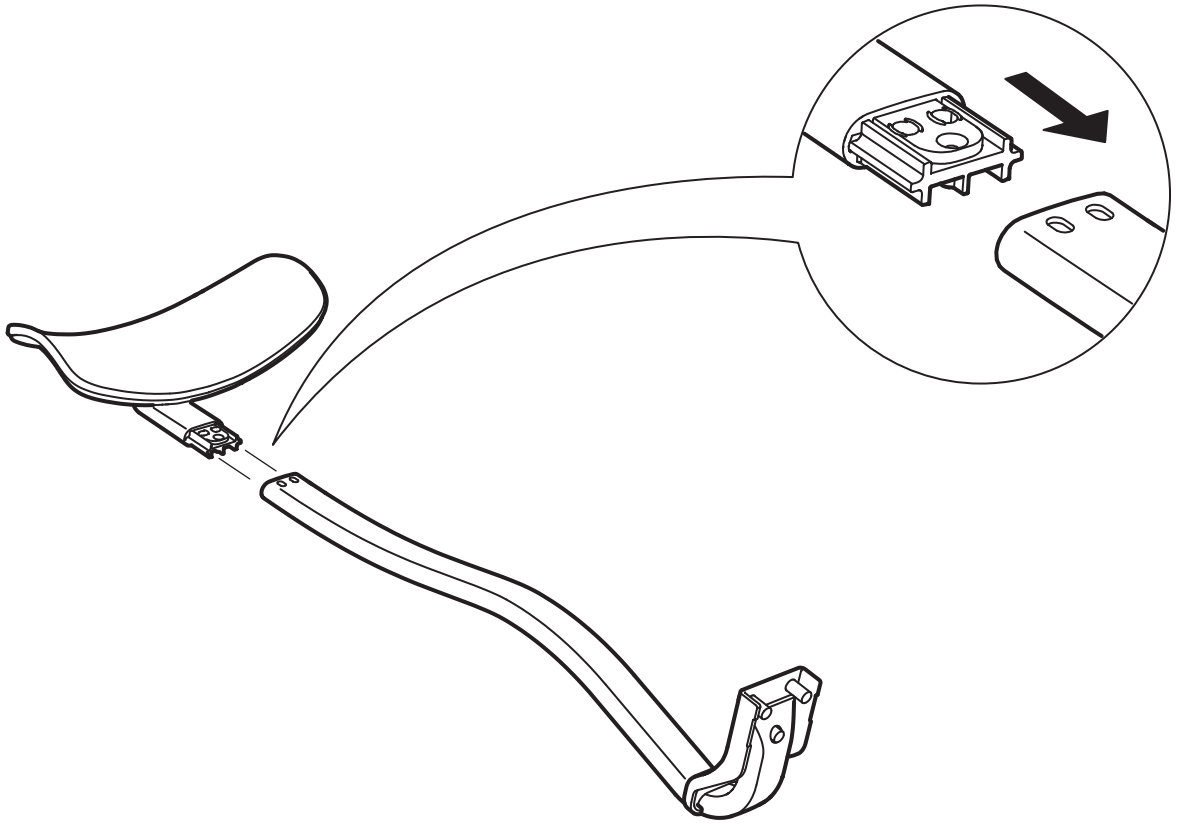
#### ไทย

**ข้อควรระวัง!** การเปลี่ยนหรือซ่อมชิ้นส่วนสำหรับปรับความสูงเม้านั่งที่ทำงานด้วยกระบอกสะสมพลังงาน ต้องทำโดยผู้ที่ผ่านการฝึกฝนมาเท่านั้น

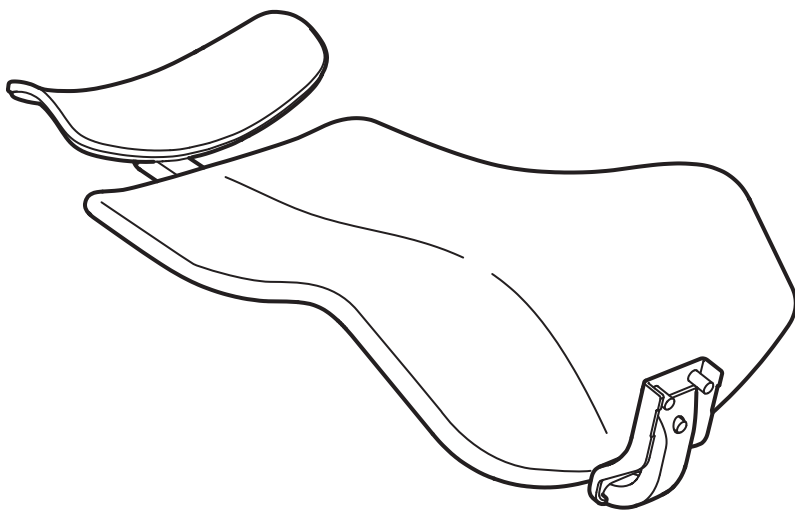
#### Tiếng Việt

**Cảnh báo!** Chỉ có người có chuyên môn được phép thay thế hoặc sửa chữa các bộ phận điều chỉnh độ cao của ghế dùng bộ tích lũy năng lượng.

4

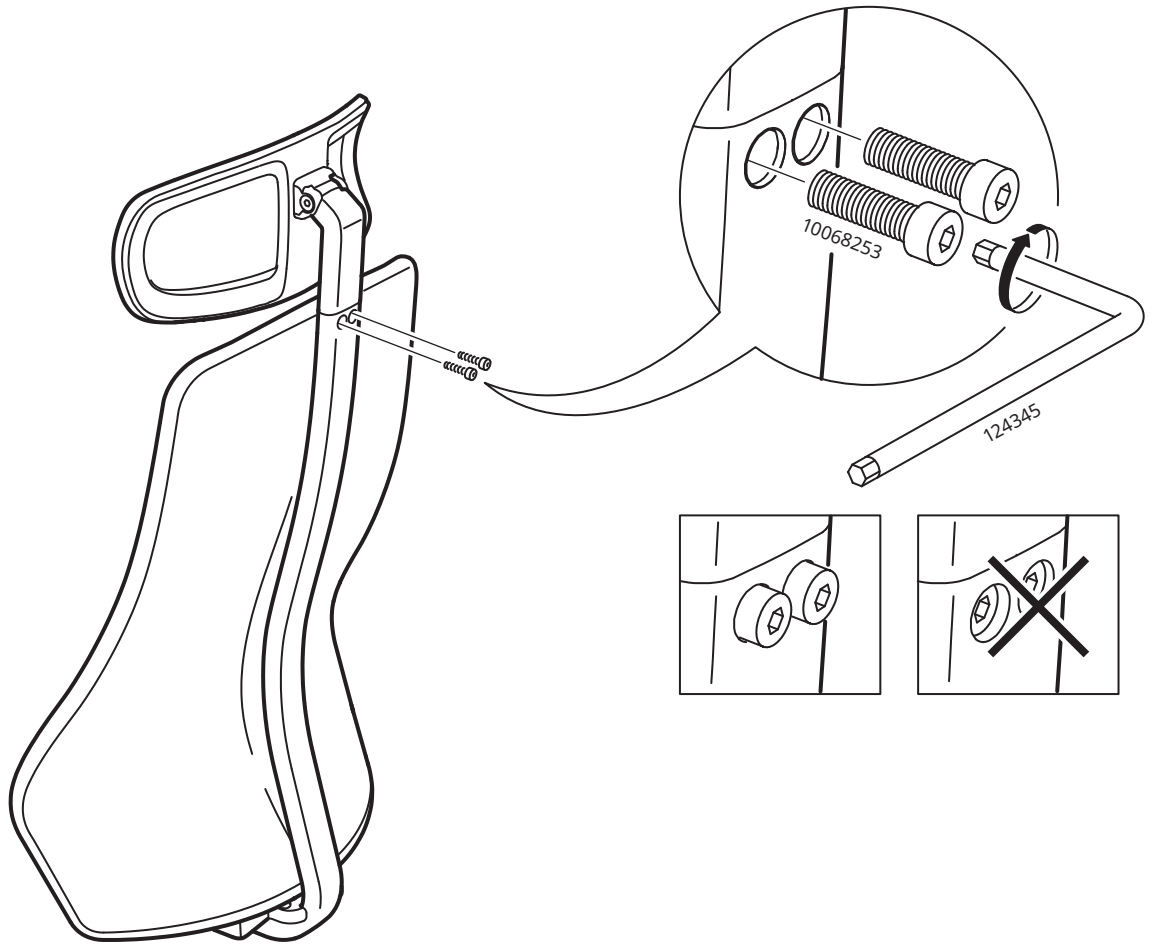


5

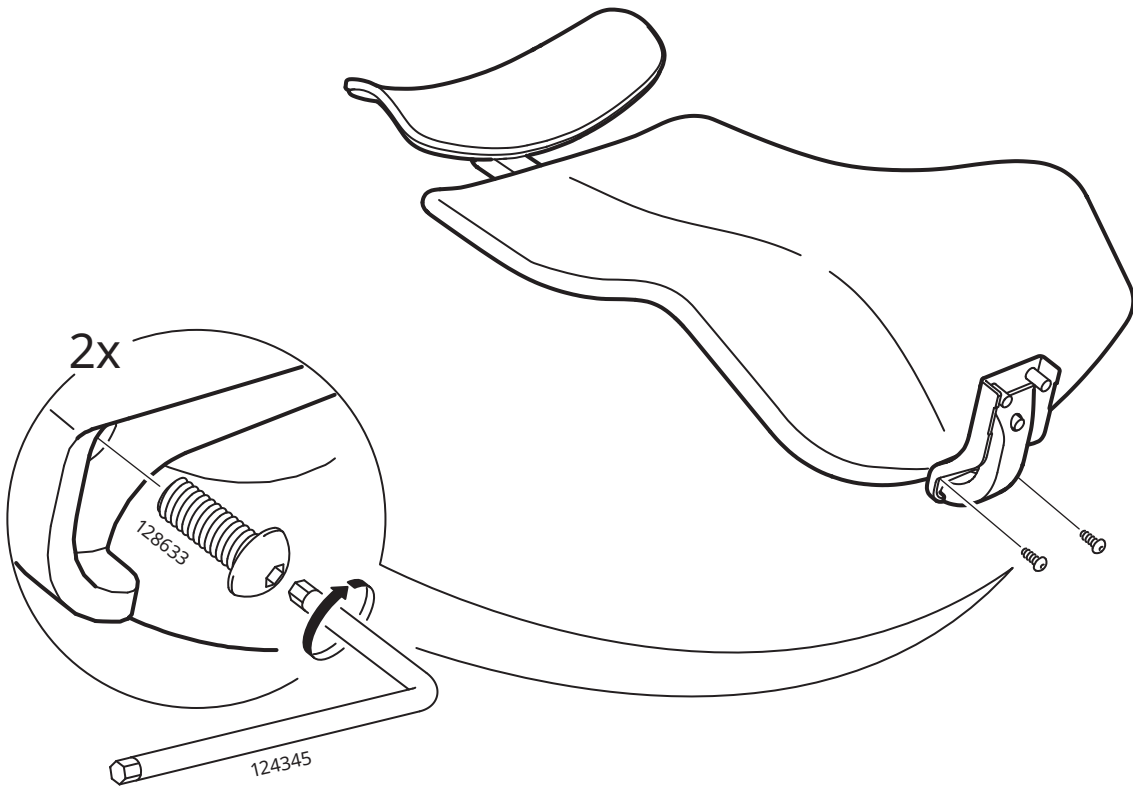




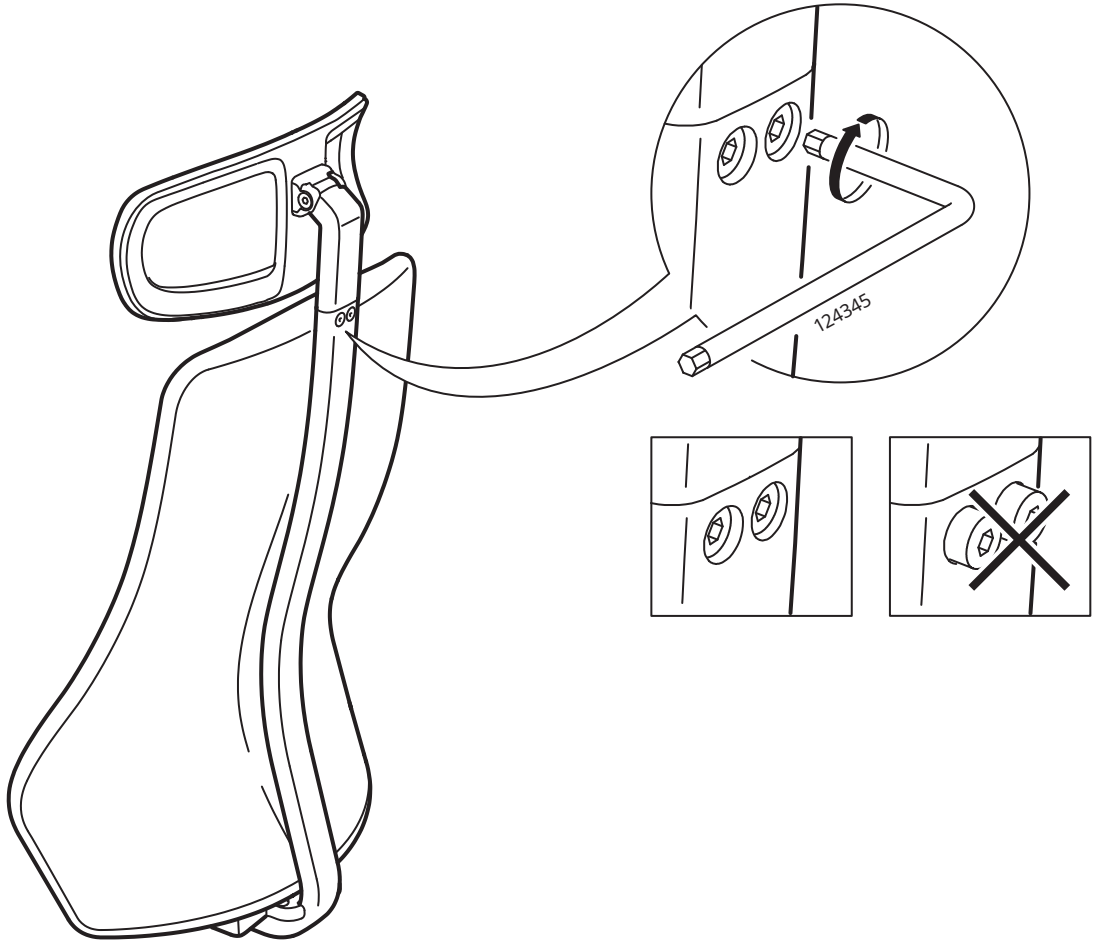
6



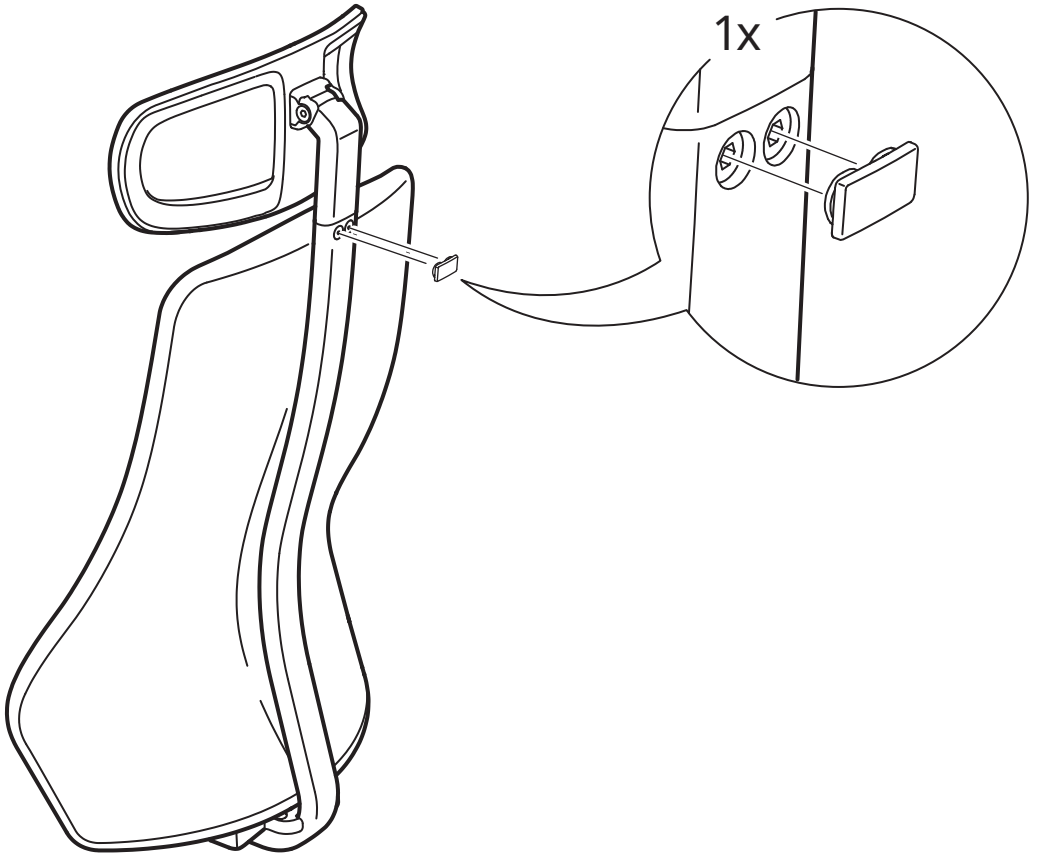
7



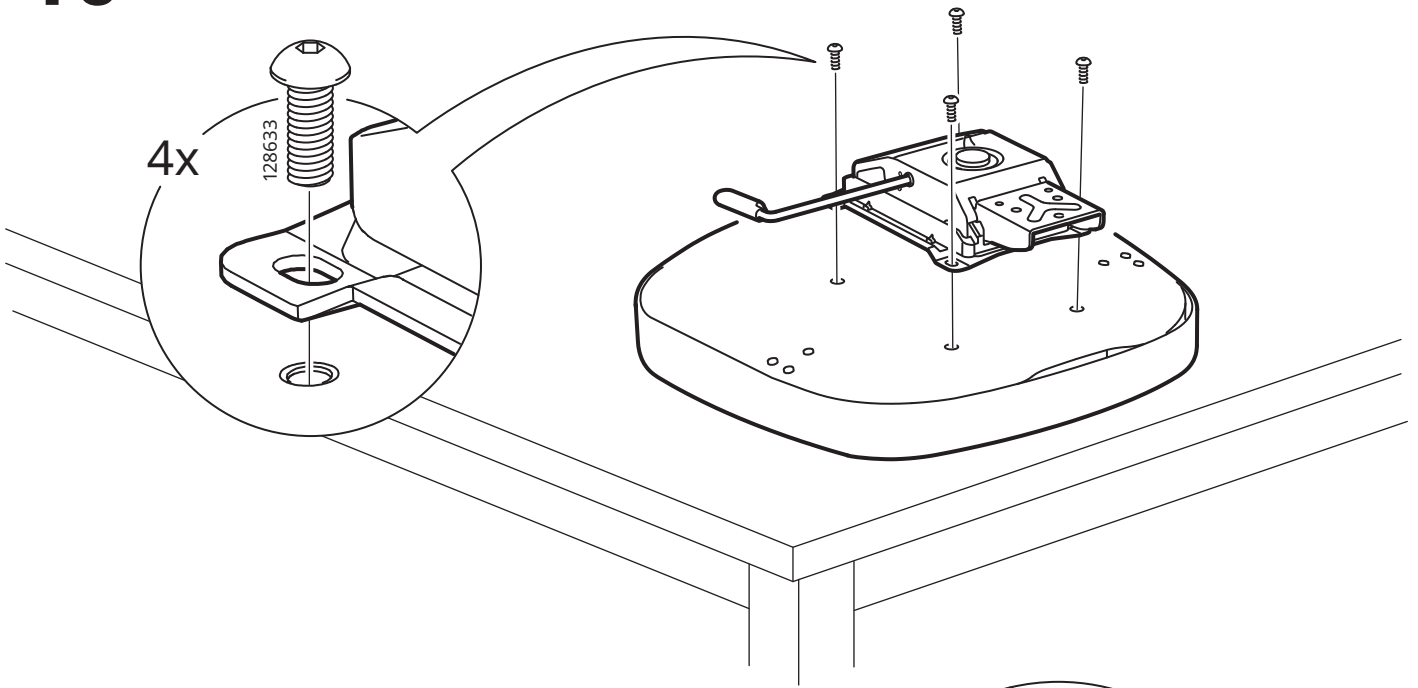
8



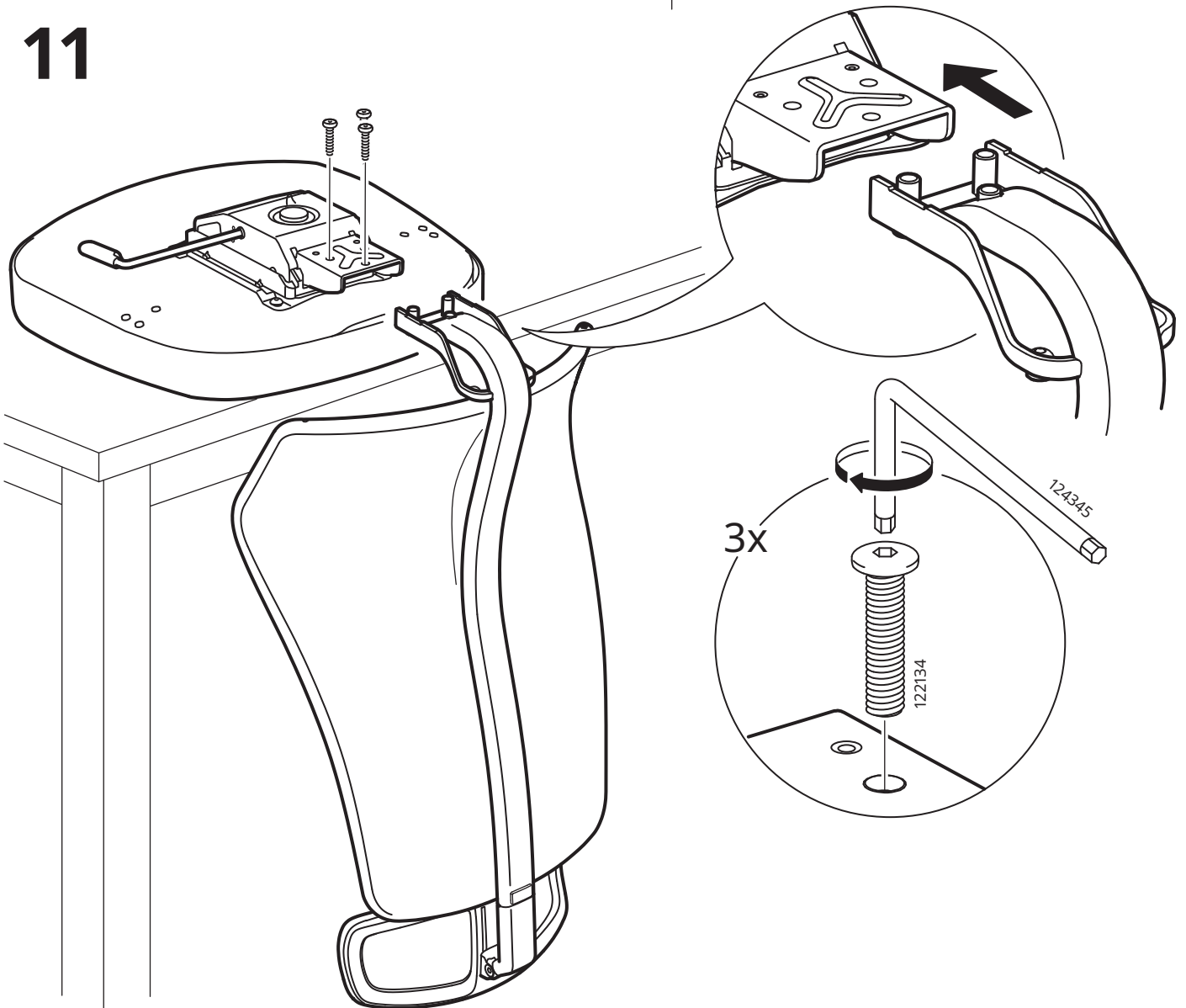
9



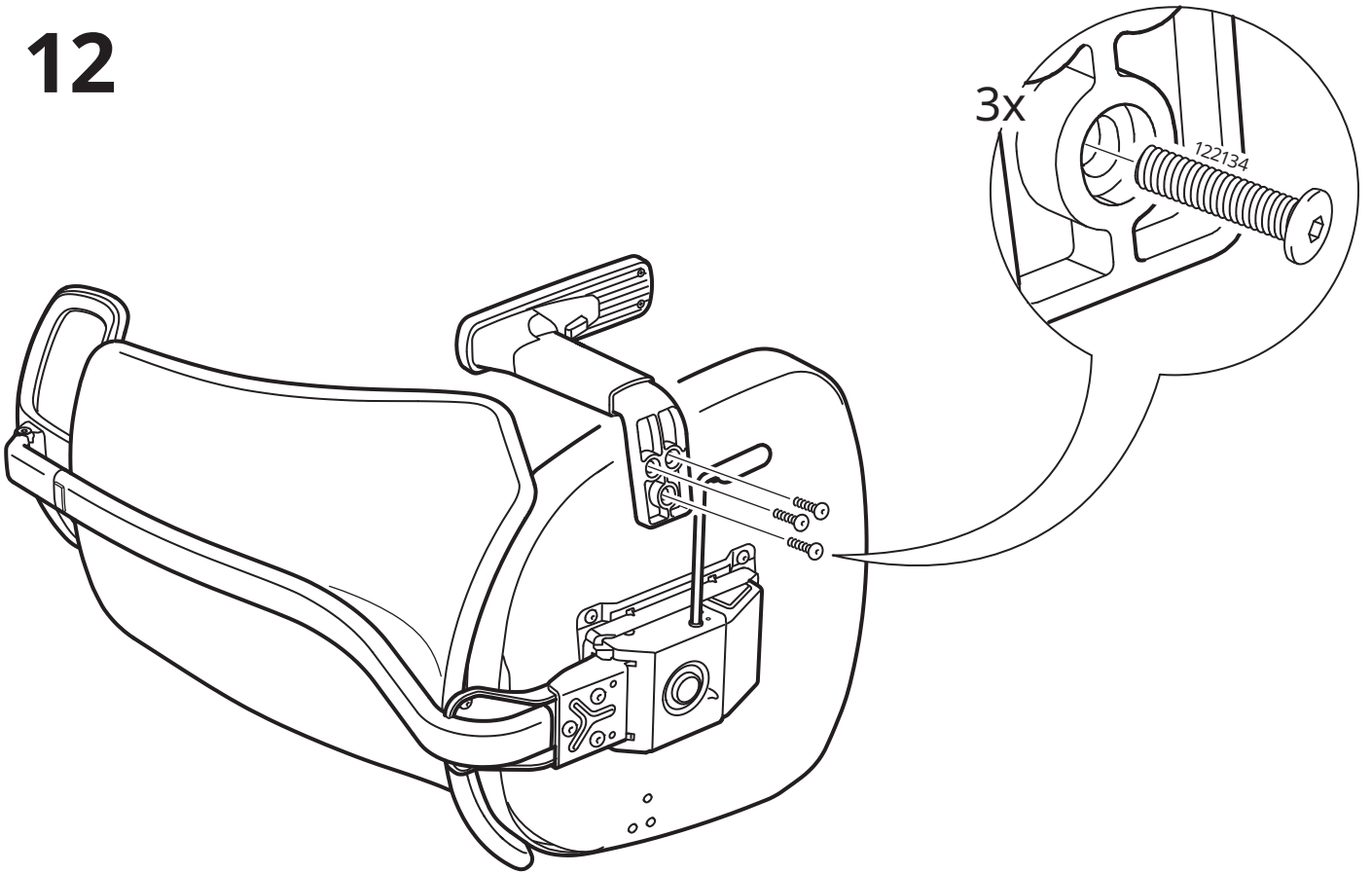
# 10



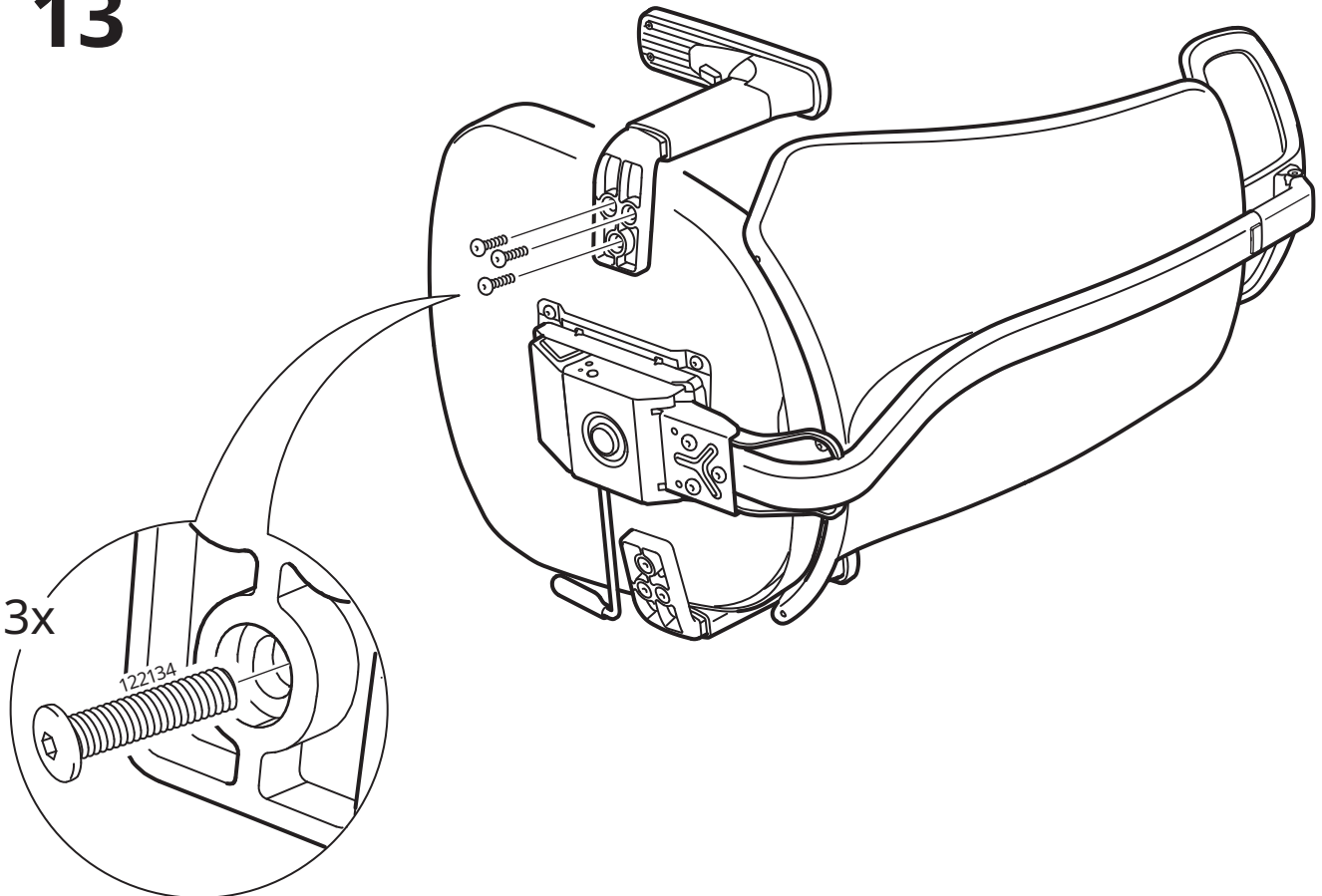
# 11

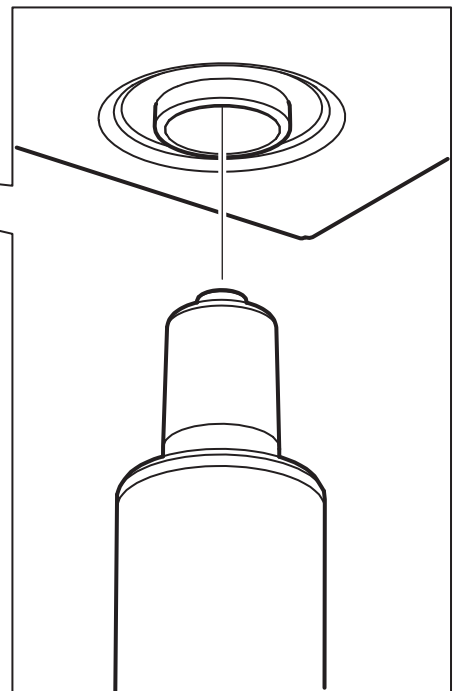
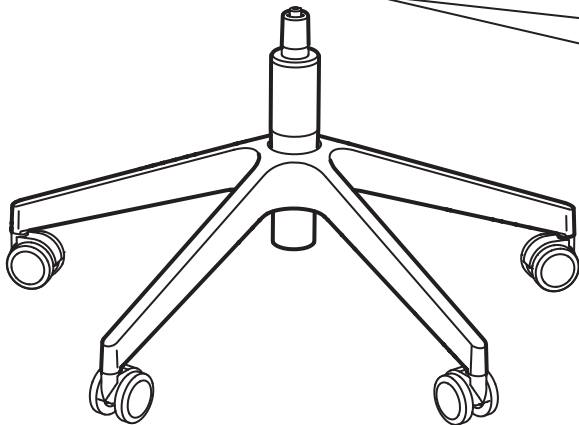
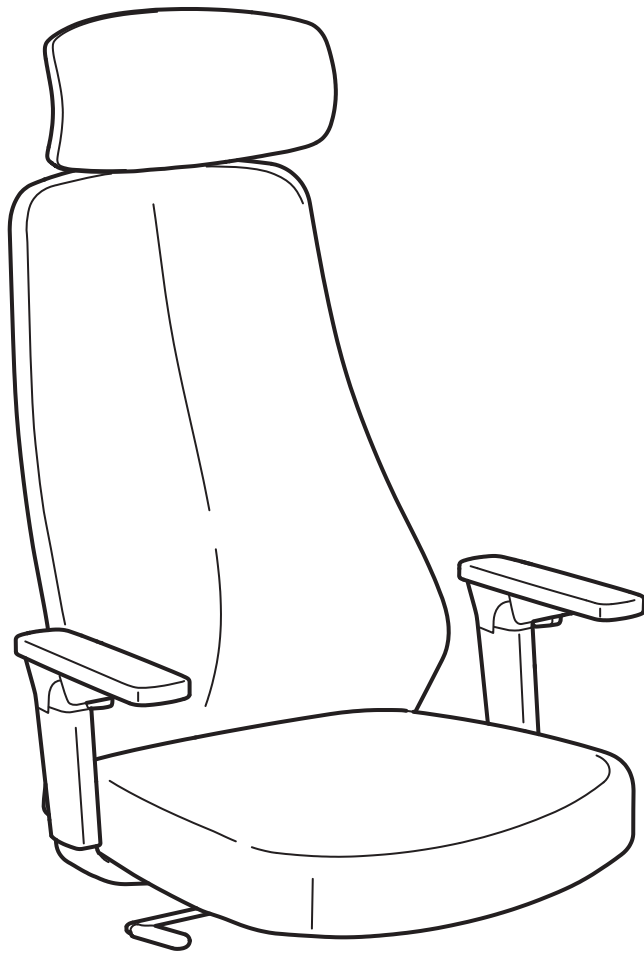


# 12

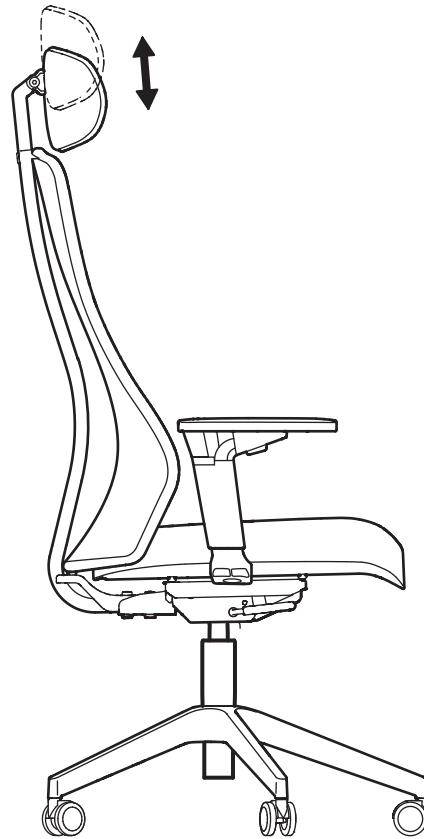
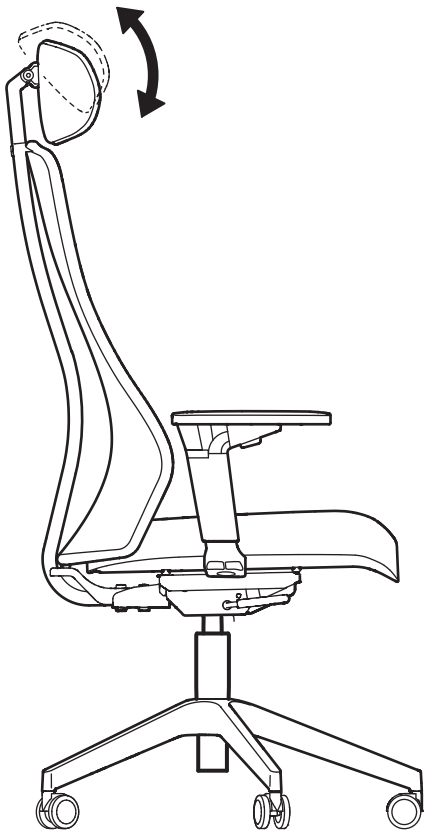
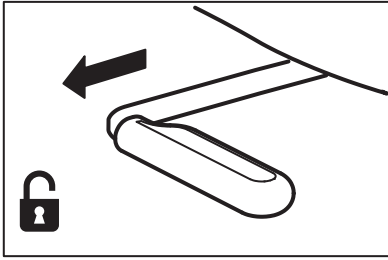
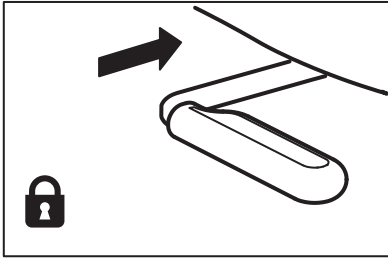


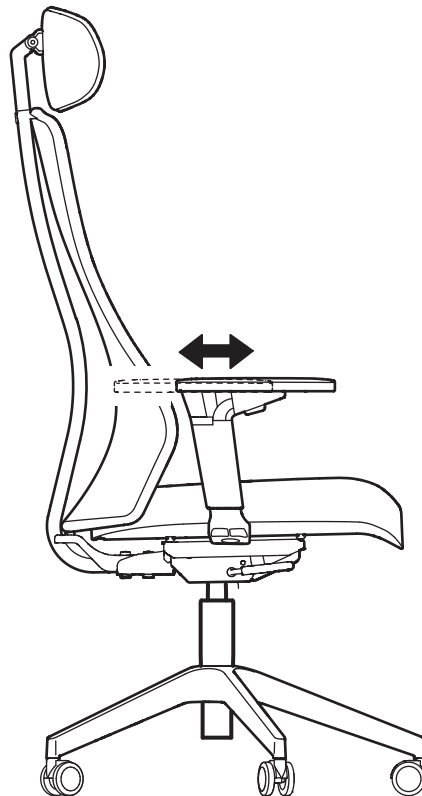
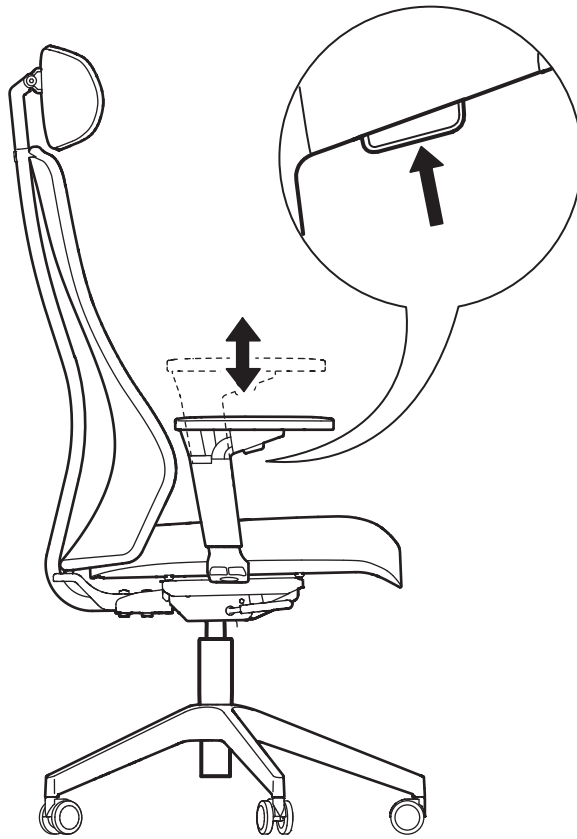
# 13



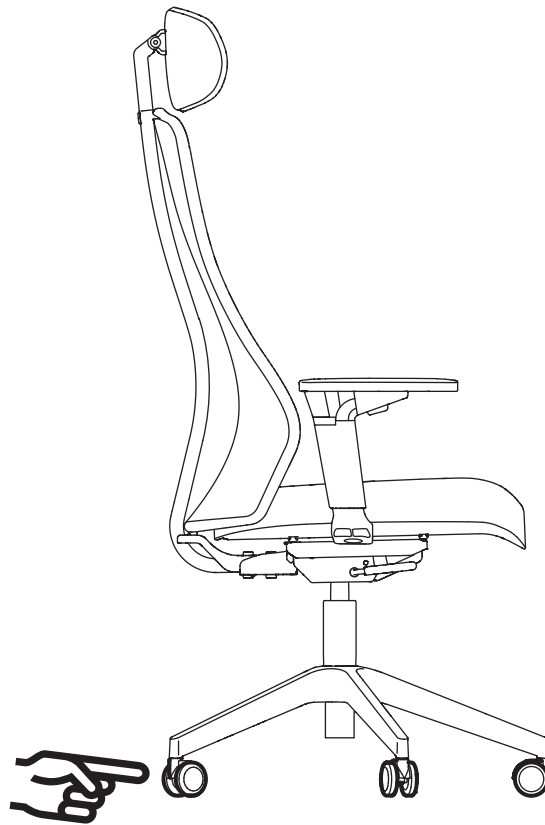












#### English

For safety reasons the castors lock automatically when the chair is not in use.

#### Deutsch

Aus Sicherheitsgründen arretieren die Rollen automatisch, wenn der Stuhl nicht benutzt wird.

#### Français

Par mesure de sécurité, les roulettes se bloquent automatiquement quand le siège n'est pas utilisé.

#### Nederlands

Om veiligheidsredenen vergrendelen de wielen automatisch als de stoel niet wordt gebruikt.

#### Dansk

Af sikkerhedshensyn låser hjulene automatisk, når stolen ikke er i brug.

#### Íslenska

Hjólin læsast sjálfkrafa í öryggisskyni þegar stóllinn er ekki í notkun.

#### Norsk

Av sikkerhetsgrunner låses hjulene automatisk når stolen ikke er i bruk.

#### Suomi

Turvallisuussyistä pyörät lukkiutuvat itsestään, kun tuolia ei käytetä.

#### Svenska

Av säkerhetsskäl låser sig hjulen automatiskt när stolen inte används.

#### Česky

Z bezpečnostních důvodů se kolečka automaticky zablokují, když se židle nepoužívá.

#### Español

Por motivos de seguridad las ruedas se bloquean automáticamente cuando no se utiliza la silla.

#### Italiano

Per motivi di sicurezza, le rotelle si bloccano automaticamente quando la sedia non viene usata.

#### Magyar

A nagyobb biztonság érdekében a görgők automatikusan lefékeznek magukat, ha a szék nincs használatban.

#### Polski

Ze względów bezpieczeństwa kółka blokują się automatycznie, gdy krzesło nie jest używane.

#### Eesti

Ohutuse tagamiseks lukustuvad rattad automaatselt, kui tooli ei kasutata.

#### Latviešu

Drošības nolūkos, kad krēsls netiek lietots, krēsla riteņi automātiski nebloķējas.

#### Lietuvių

Užtikrinant saugumą, ratukai automatiškai fiksuojami, kai kėdė nenaudojama.

#### Portugues

Por motivos de segurança, os rodízios bloqueiam automaticamente quando a cadeira não está a ser usada.

#### Româna

Din motive de siguranță, rotilele se blochează automat atunci când scaunul nu este folosit.

#### Slovensky

Z bezpečnostných sa kolieska automaticky zablokujú, keď sa stolička nepoužíva.

#### Български

С оглед на безопасността колелцата се заключават автоматично, когато столът не се използва.

#### Hrvatski

Kotači se iz sigurnosnih razloga automatski zakleče kad se stolica ne koristi.

#### Ελληνικά

Για λόγους ασφαλείας, τα ροδάκια κλειδώνουν αυτόματα όταν η καρέκλα δε χρησιμοποιείται.

#### Русский

В целях безопасности колесики блокируются автоматически, когда стул не используется.

#### Українська

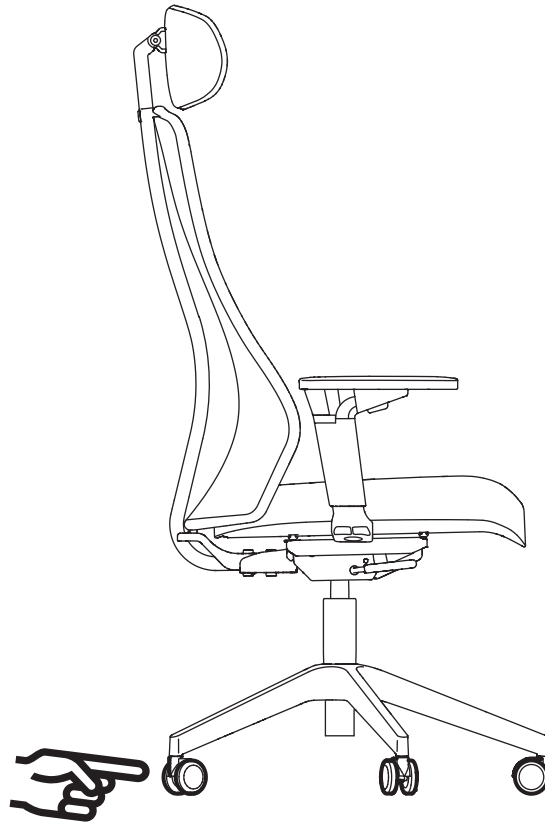
З міркувань безпеки коліщата блокуються, коли стілець не використовується.

#### Srpski

Radi sigurnosti, kada se stolica ne koristi, točkici se automatski zaključavaju.

#### Slovenščina

Zaradi varnosti imajo kolesca zavoro, ki se samodejno vključi, ko stol ni v uporabi.



#### Türkçe

Sandalyede kullanılmadığı zaman güvenlik nedenlerinden dolayı tekerlekler otomatik olarak kilitletir.

#### 中文

出于安全考虑，座椅不使用时脚轮自动锁定。

#### 繁體

為了安全考量，座椅不使用時，輪腳會自動鎖定。

#### 한국어

의자를 사용하지 않을 때에는 안전상의 이유로 바퀴가 자동으로 잠깁니다.

#### 日本語

安全のため、椅子に重量がかかかっていないときは、キャスターがロックされます。

#### Bahasa Indonesia

Untuk alasan keselamatan roda terkunci secara otomatis ketika kursi tidak digunakan.

#### Bahasa Malaysia

Atas sebab keselamatan, roda terkunci secara automatik apabila kerusi tidak digunakan.

#### عربي

لأسباب تتعلق بالسلامة تغلق العجلات تلقائياً عندما لا يكون الكرسي قيد الاستخدام.

#### ไทย

เมื่อไม่ใช้เก้าอี้ ล้อเก้าอี้จะล็อกอัตโนมัติ เพื่อความปลอดภัย

#### Tiếng Việt

Vì lý do an toàn, bánh xe tự động khóa khi không sử dụng ghế.



