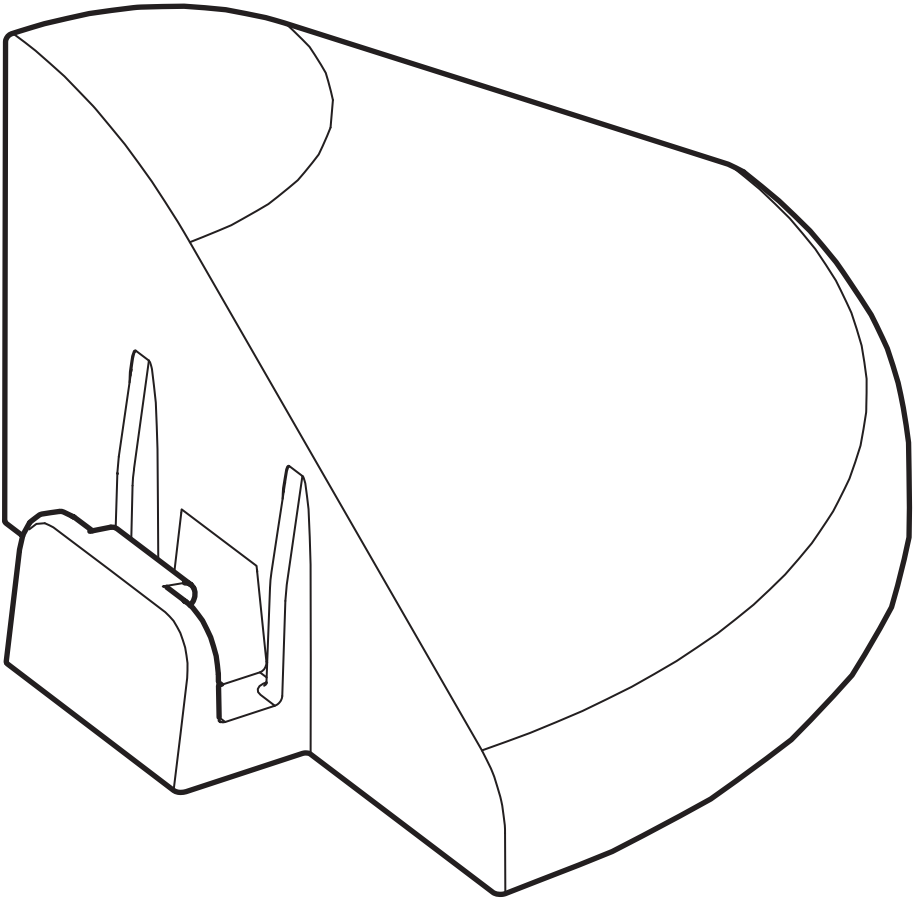


# RUNNEN



Design and Quality  
IKEA of Sweden



### English

Wipe clean with a mild soapy solution. Wipe dry with a clean and dry cloth.

### Deutsch

Mit milder Seifenlösung abwaschen. Mit einem trockenen, sauberen Tuch abtrocknen.

### Français

Nettoyer avec de l'eau savonneuse. Sécher à l'aide d'un chiffon propre et sec.

### Nederlands

Afnemen met een milde zeepoplossing. Nadrogen met een droge, schone doek.

### Dansk

Tørres af med en fugtig klud tilsat et mildt rengøringsmiddel. Tør efter med en ren, tør klud.

### Íslenska

Þrífðu með mildri sápu. Þurrkaðu með hreinum og þurrum klút.

### Norsk

Vask med en klut fuktet i mildt såpevann. Tørk av med en ren, tørr klut.

### Suomi

Pyyhitään miettoon puhdistusaineliuokseen kostutetulla liinalla. Kuivataan kuivalla liinalla.

### Svenska

Torka rent med en mild tvällösning. Torka torr med en ren och torr trasa.

### Česky

Čistěte hadříkem namočeným do jemného mýdlového přípravku. Utřete do sucha čistým a suchým hadříkem.

### Español

Limpiar con un paño humedecido en una suave solución jabonosa. Secar con un paño limpio y seco.

### Italiano

Pulisci con una soluzione di acqua e sapone poco concentrata e asciuga con un panno.

### Magyar

Enyhe szappanos oldattal töröld tisztára, majd tisztá, száraz ruhával szárazra.

### Polski

Czyścić ściereczką zwilżoną łagodnym roztworem mydła. Wytrzyj do sucha czystą i suchą szmatką.

### Eesti

Puhastage õrnatoimelise seebiveega. Kuivatage puhta ja kuiva lapiga.

### Latviešu

Notīriet ar maigu ziepjūdeni. Noslaukiet ar tīru, sausu lupatu.

### Lietuvių

Valykite švelnaus valiklio tirpalu. Sausinkite švaria ir sausa šluoste.

### Portugues

Limpe com água e um detergente suave. Seque com um pano limpo e seco.

### Română

Curăță cu un detergent blând apoi șterge cu o cârpă curată și uscată.

### Slovensky

Čistite s handričkou s jemne mydlovým prípravkom. Utrite dosucha s čistou a suchou handričkou.



### **Български**

Почиствайте, като забършете с мек сапунен разтвор. После забършете с чиста и суха кърпа.

### **Hrvatski**

Očistite blagom sapunskom otopinom. Prebrišite čistom suhom krpom.

### **Ελληνικά**

Καθαρίστε με ένα ήπιο απορρυπαντικό. Στη συνέχεια σκουπίστε με ένα καθαρό και στεγνό πανί.

### **Русский**

Используйте слабый мыльный раствор. Вытрите насухо чистой сухой тканью.

### **Українська**

Очистьте з використанням м'якого мильного розчину. Витріть чистою сухою тканиною.

### **Srpski**

#### **Čišćenje:**

Očisti blagim rastvorom sapunice. Osuši čistom suvom krpom.

### **Slovenščina**

Očisti s krpo in blago milnico. Obriši s čisto in suho krpo.

### **Türkçe**

Hafif sabunlu su ile silerek temizleyiniz. Temiz ve kuru bir bezle kurulayınız.

### **中文**

以温和的皂液擦拭干净，再以干抹布擦干即可。

### **繁中**

用濕抹布沾溫和清潔劑擦拭乾淨，再用乾淨的乾布擦乾。

### **한국어**

유연 세정제로 한번 닦은 후 마른천으로 다시 닦아주세요.

### **日本語**

石けん水を含ませた布で拭いたあと、きれいな布で水気を拭き取ってください。

### **Bahasa Indonesia**

Lap bersih dengan larutan sabun lembut. Lap kering dengan kain bersih dan kering.

### **Bahasa Malaysia**

Lap bersih dengan larutan sabun lembut. Lap kering dengan kain bersih dan kering.

### **عربي**

نظفي بمحلول صابون لطيف. امسحي للتنشيف بقطعة قماش نظيفة وجافة.

### **ไทย**

ใช้ผ้าชุบน้ำเช็ดให้สะอาด แล้วใช้ผ้าเช็ดให้แห้ง

### **Tiếng Việt**

Vệ sinh bằng dung dịch xà phòng dịu nhẹ. Lau khô bằng khăn khô.

