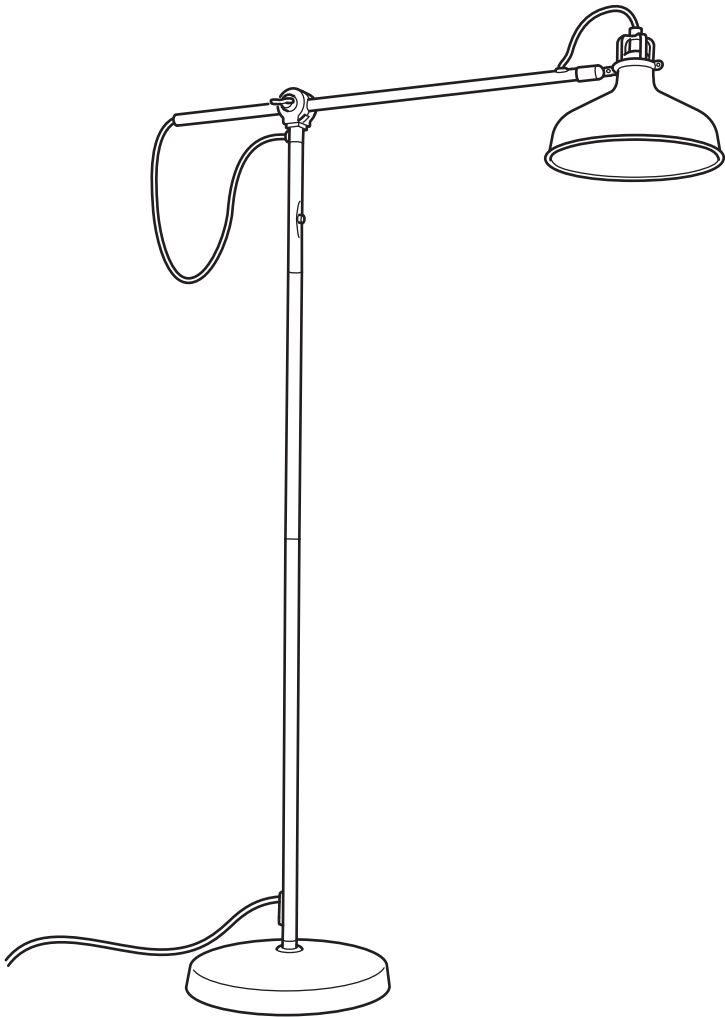


RANARP



Design and Quality
IKEA of Sweden



English

The external flexible cable or cord of this luminaire cannot be replaced; if the cord is damaged, the luminaire shall be destroyed.

Deutsch

Das Anschlusskabel dieser Leuchte darf nicht ausgetauscht werden. Wenn das Anschlusskabel beschädigt ist, muss die Leuchte entsorgt werden.

Français

Le cordon d'alimentation et le câble extérieur de ce luminaire ne peuvent être remplacés. Si l'un de ces éléments est endommagé, le luminaire doit être détruit.

Nederlands

De buitenste flexibele kabel/het snoer van deze lamp kan niet vervangen worden. Als de kabel/het snoer beschadigd is, gebruik de lamp dan niet meer.

Dansk

Det eksterne bøjelige kabel eller ledningen til denne belysning kan ikke udskiftes. Hvis kablet eller ledningen beskadiges, skal belysningen kasseres.

Íslenska

Það er ekki hægt að skipta ytri sveigjanlegu snúrunni í þessari ljósi út fyrir nýja; ef snúran er skemmd þarf að farga ljósinu.

Norsk

Kabelen eller ledningen til denne belysningen må ikke byttes ut. Dersom kabelen eller ledningen skades, skal belysningen kastes.

Suomi

Tämän valaisimen ulkoista, taipuisaa kaapelia tai johtoa ei saa vaihtaa. Jos kaapeli tai johto vioittuu, valaisin on hävitettävä.

Svenska

Den yttre böjliga kabeln eller sladden till denna belysning kan inte bytas ut. Om kabeln eller sladden skadas skall belysningen förstöras.

Česky

Flexibilní externí kabel této lampy nelze vyměnit. Dojde-li k poškození kabelu, lampa by měla být znehodnocena.

Español

El cable flexible exterior de esta luminaria no se puede cambiar. Si se dañara, hay que destruir la luminaria.

Italiano

Il cavo flessibile esterno e il filo elettrico di questo prodotto non si possono sostituire. Se si danneggiano, il prodotto deve essere distrutto.

Magyar

A lámpa/ világítótest külső, rugalmas kábele, vezetéke nem cserélhető; ha a vezeték megsérül, a világítótestet ki kell dobni.

Polski

Zewnętrzny kabel nie może być wymieniany; w przypadku uszkodzenia kabla należy zniszczyć całe oświetlenie.

Eesti

Valgusti kaablit või juhet ei saa vahetada; kui juhe on kahjustatud tuleb valgusti hävitada

Latviešu

Šīs ierīces vadu vai kabeli nav iespējams nomainīt - ja vads/kabelis ir bojāts, ierīci nedrīkst lietot.

Lietuvių

Išorinis lankstusis kabelis ar laidas nekeičiamas. Jei jis pažeistas, visą šviestuvą reikia išmesti.

Portugues

O cabo exterior flexível deste candeeiro não pode ser substituído; se o cabo de danificar o candeeiro deverá ser destruído.

Română

Cablul extern al acestui corp de iluminat nu poate fi înlocuit; dacă cablul este deteriorat, corpul de iluminat nu mai poate fi folosit.



Slovensky

Kábel tohto svetidla nie je možné nahradiť. Ak sa kábel poškodí, svetidlo možno zničiť.

Български

Външният подвижен кабел или шнур на лампата не може да бъде подменян; ако бъде повреден, лампата трябва да се изхвърли.

Hrvatski

Strujni kabel ove lampe ne može se zamijeniti. Ako je kabel oštećen, bacite lampu.

Ελληνικά

Το εξωτερικό εύκαμπτο καλώδιο ή γορδόνι αυτού του φωτιστικού, δεν μπορεί να αντικατασταθεί. Εάν το καλώδιο τραυματιστεί, το φωτιστικό αχρηστεύεται και θα πρέπει να καταστραφεί.

Русский

Наружный гибкий удлинитель или шнур этого светильника невозможно заменить; если шнур поврежден, светильником пользоваться нельзя.

Українська

Зовнішній гнучкий шнур або дріт виробу не можна замінювати. Якщо дріт пошкоджено, виріб треба знищити.

Srpski

Spoljašnji fleksibilni kabl ili kabl ove svetiljke nisu zamenljivi; ako je kabl oštećen, svetiljka treba da se baci.

Slovenščina

Zunanjega pregibnega kabla ali žice ni mogoče zamenjati; če se kabel poškoduje, zavrzi celoten izdelek.

Türkçe

Bu aydınlatmanın harici esnek kablosu veya kordonu değiştirilemez; kordon zarar görürse aydınlatma imha edilmelidir.

中文

灯具电源线不可更换; 电源线损坏后, 灯具应遗弃, 不可继续使用。

繁体

此照明燈外部的可彎曲電線無法更換;若電線遭到損壞, 照明燈即無法使用。

한국어

본 조명의 외부 신축성 케이블/코드는 교체가 불가능합니다. 코드에 손상이 있을 경우에는 조명기구를 폐기하세요.

日本語

この照明器具の外部ケーブルやコードは交換できません。ケーブル・コードが破損した場合には、すぐに使用を中止し、照明器具を廃棄してください。

Bahasa Indonesia

Bagian luar kabel fleksibel atau kabel sambungan penerangan ini tidak dapat diganti; bila kabel sambungan rusak, lampu penerangan ini harus dibuang.

Bahasa Malaysia

Kabel atau kord luaran yang fleksibel untuk lampu ini tidak boleh diganti; jika kord rosak, lampu perlu dimusnahkan.

عربي

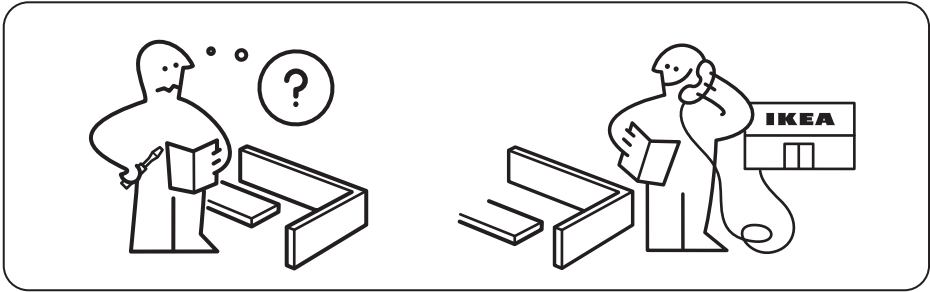
يحظر تغيير السلك المرن الخارجي لهذا المصباح. في حال الضرر، يتلف المصباح.

ไทย

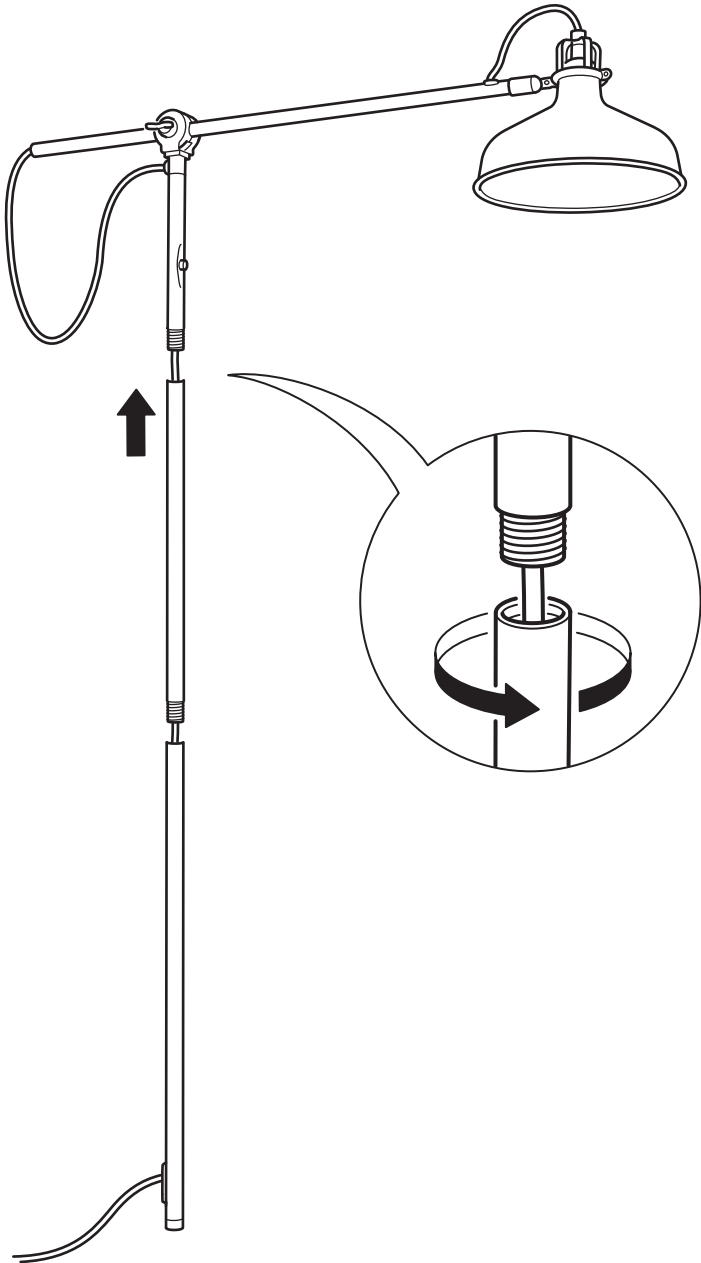
สายเคเบิลหรือสายไฟอ่อนของโคมไฟไม่สามารถเปลี่ยนใหม่ได้ หากสายไฟชำรุดเสียหาย ต้องทิ้งโคมไฟทิ้งชุด ห้ามนำไปใช้งานเด็ดขาด

Tiếng Việt

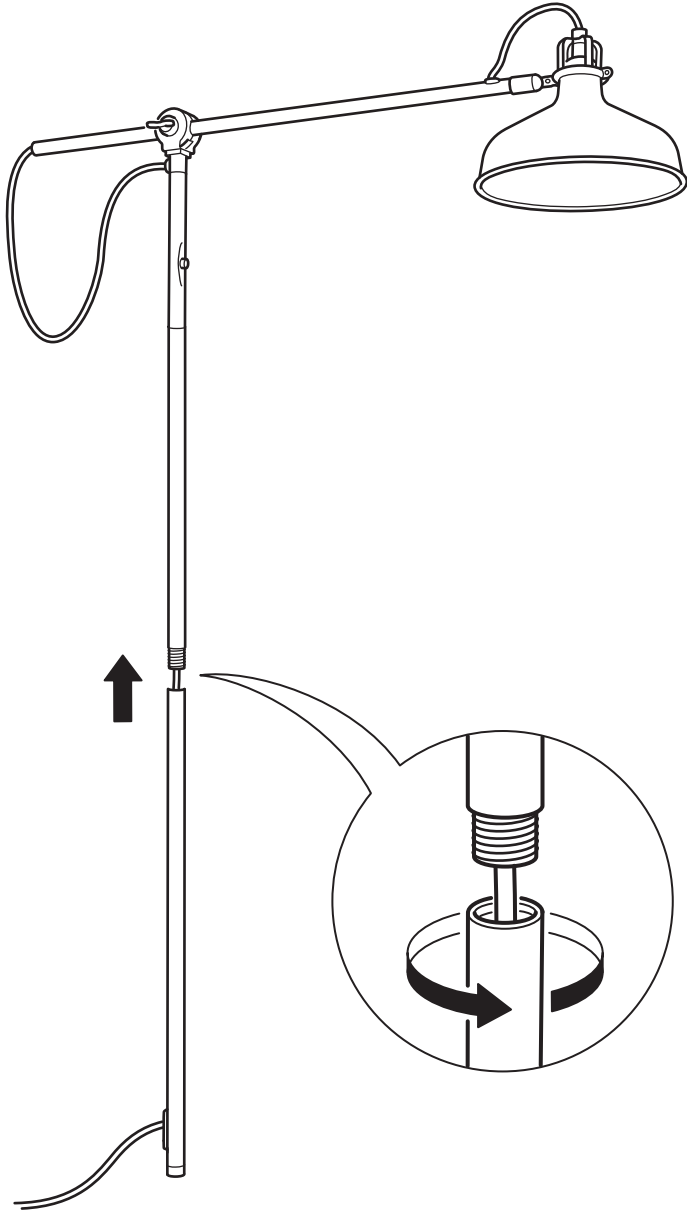
Không thể thay thế dây cáp mềm bên ngoài hoặc dây cáp nguồn; nếu dây bị hỏng, cần phải vứt bỏ toàn bộ đèn.



1



2



3

