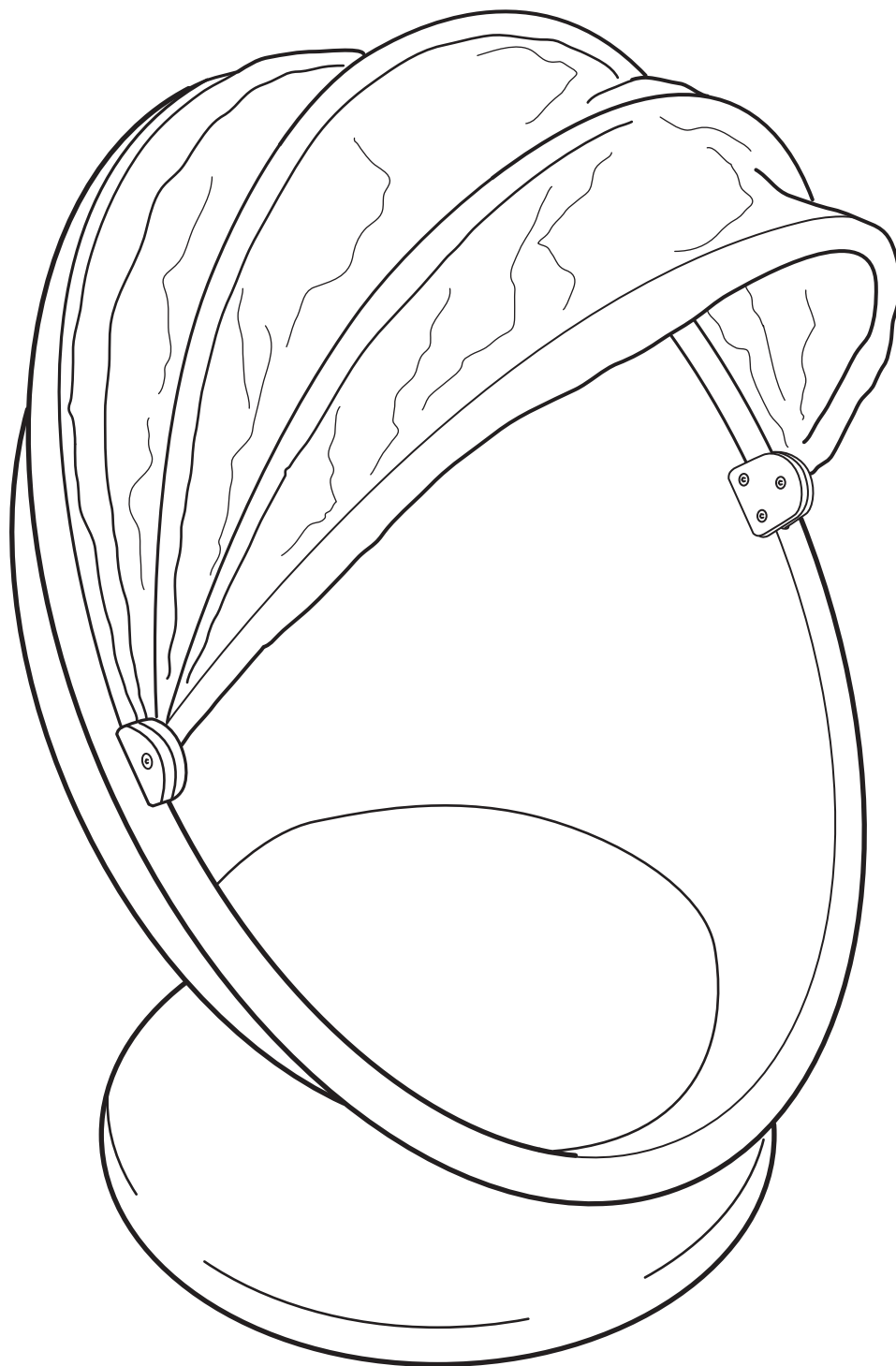
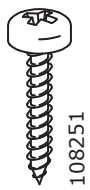
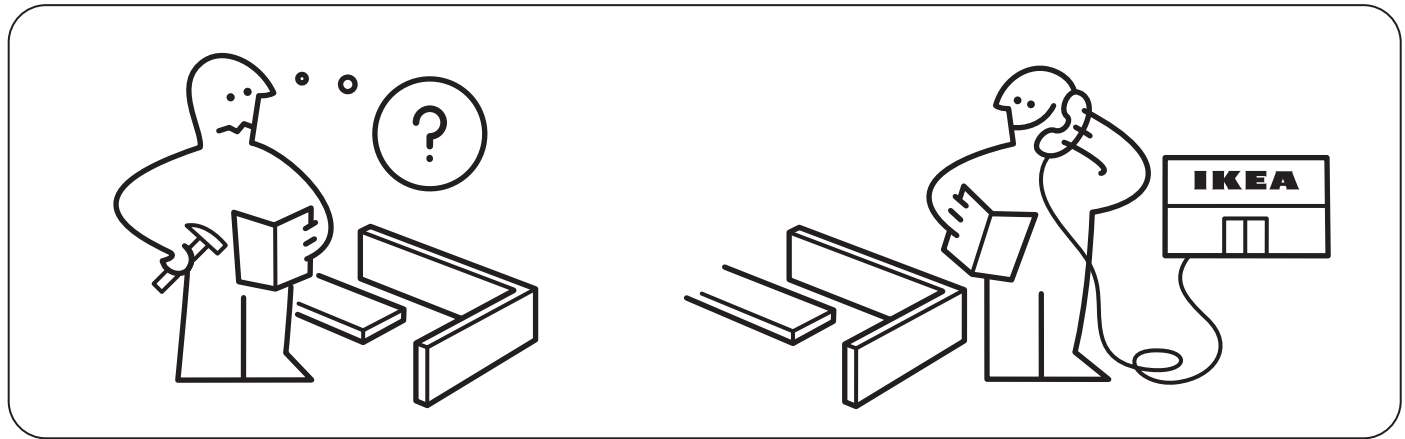
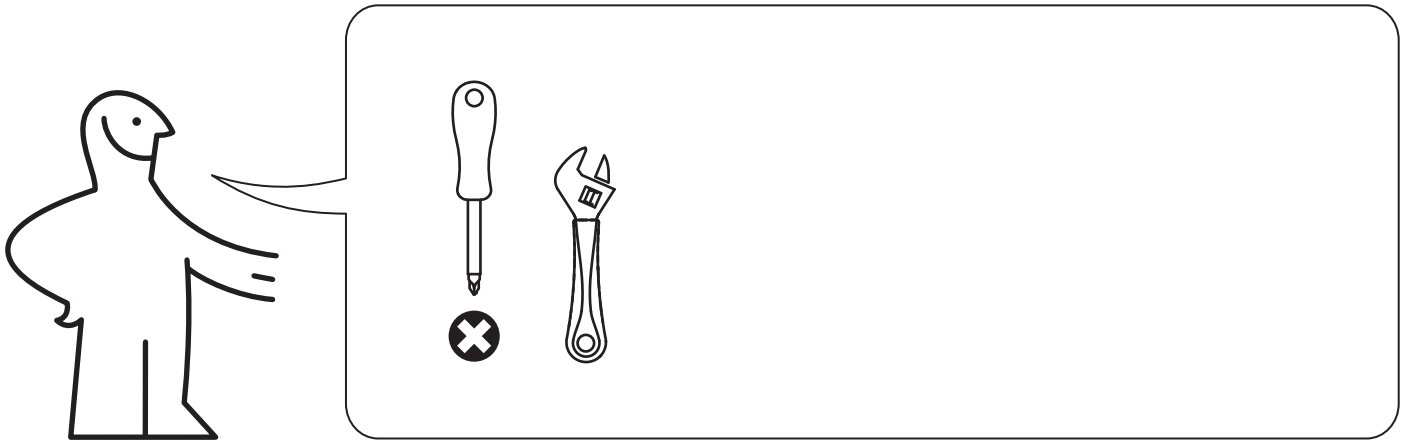


IKEA PS LÖMSK

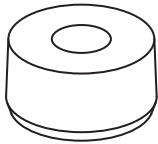


Design and Quality
IKEA of Sweden

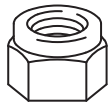


108251

8x

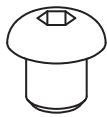


8x



100718

1x



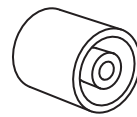
100620

4x



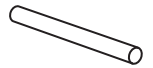
110359

4x



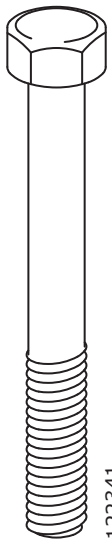
152528

16x



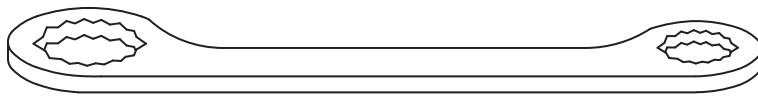
152532

16x



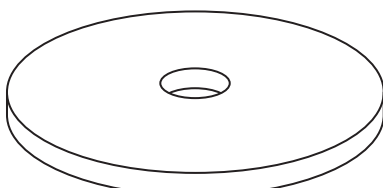
122341

1x

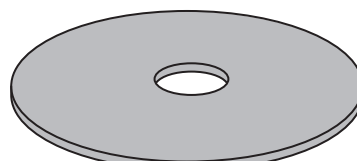


103675

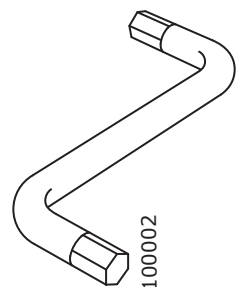
1x



2x



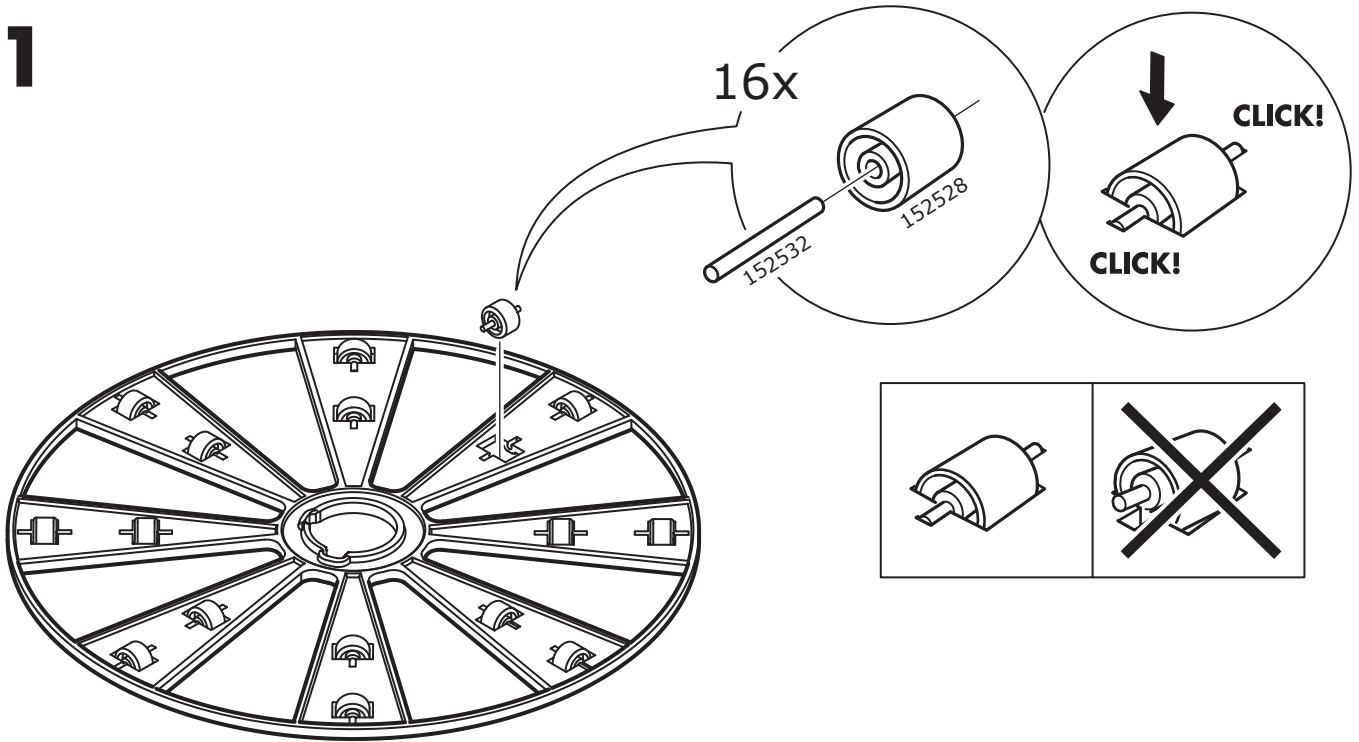
1x



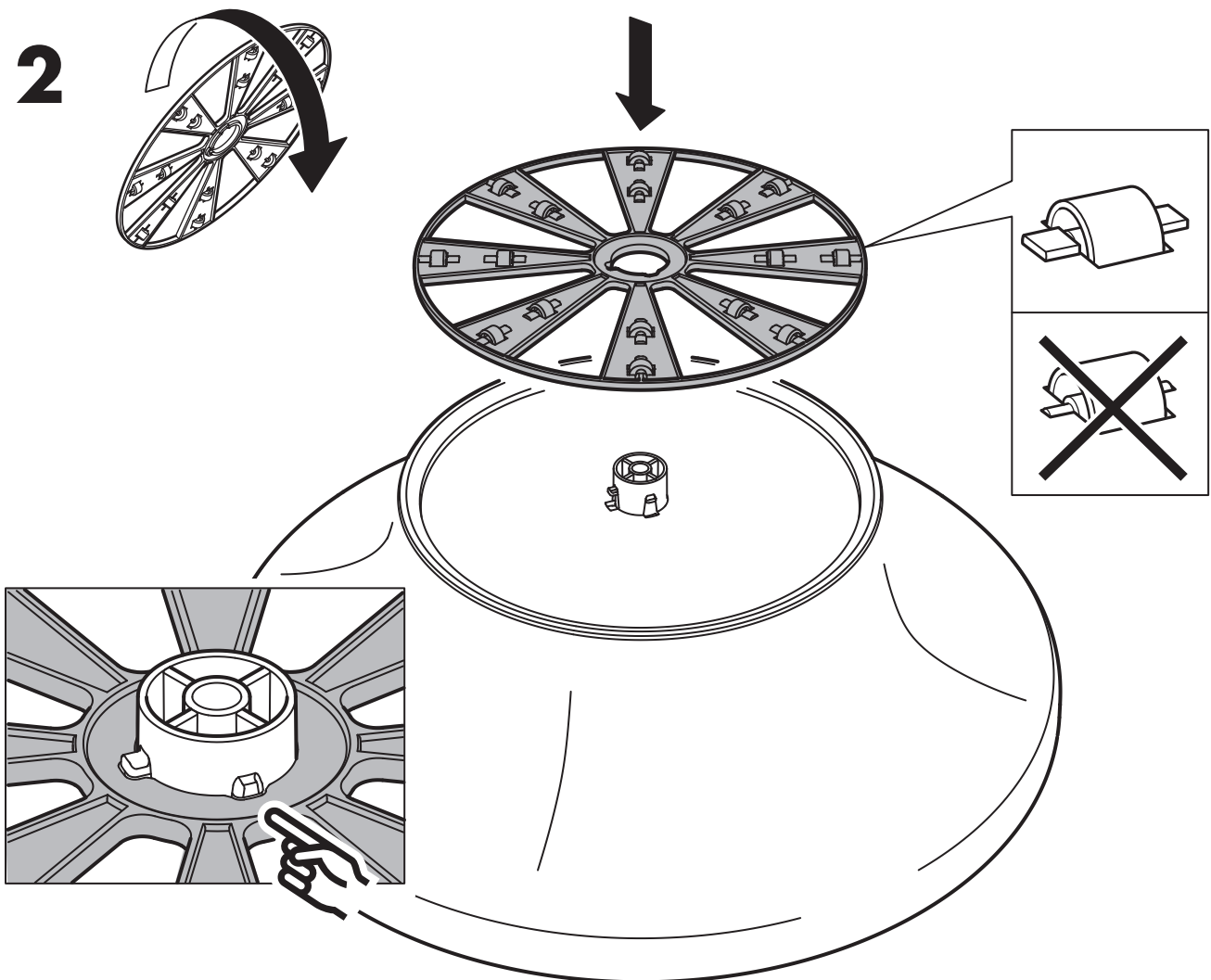
100002

2x

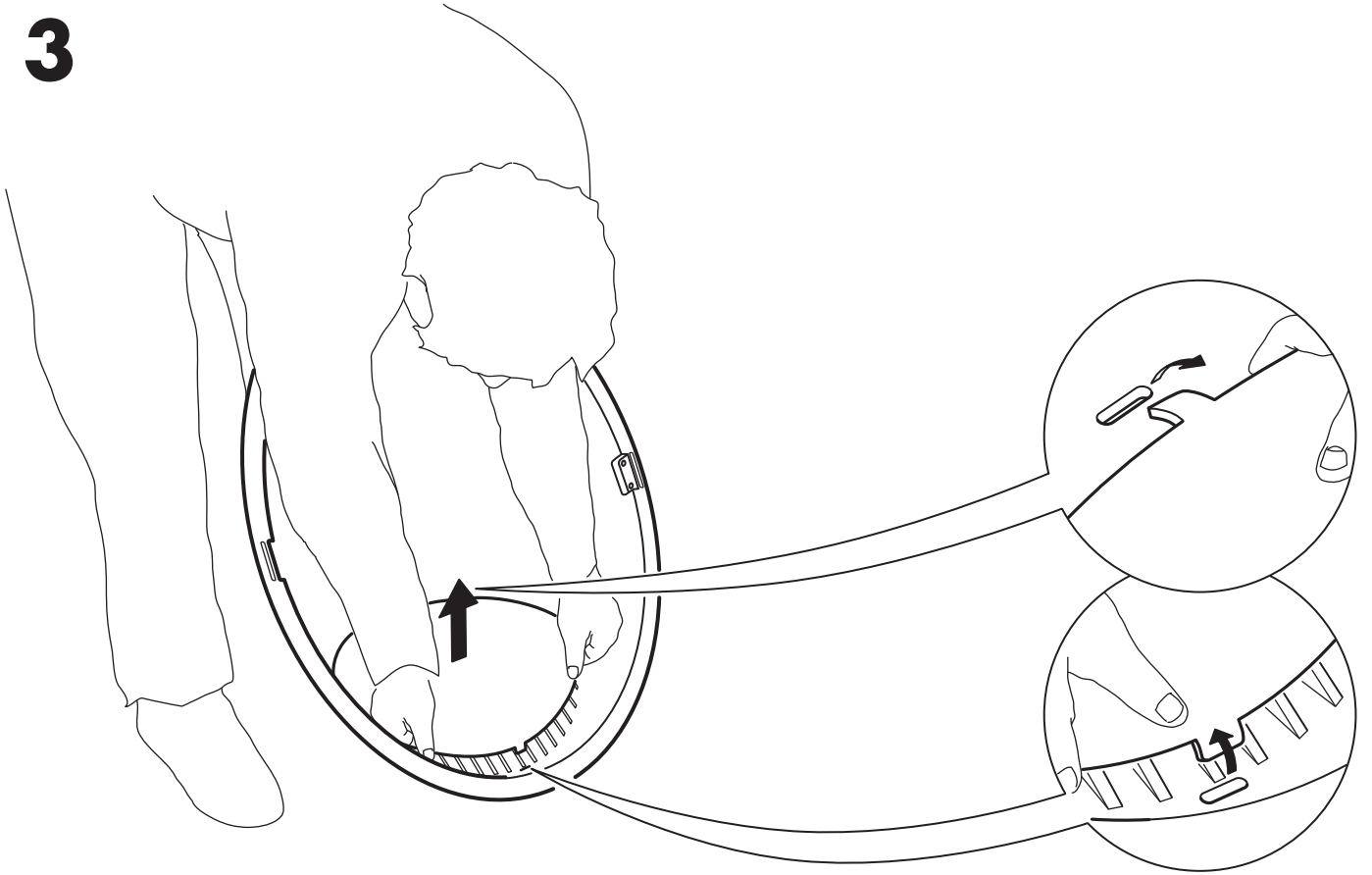
1



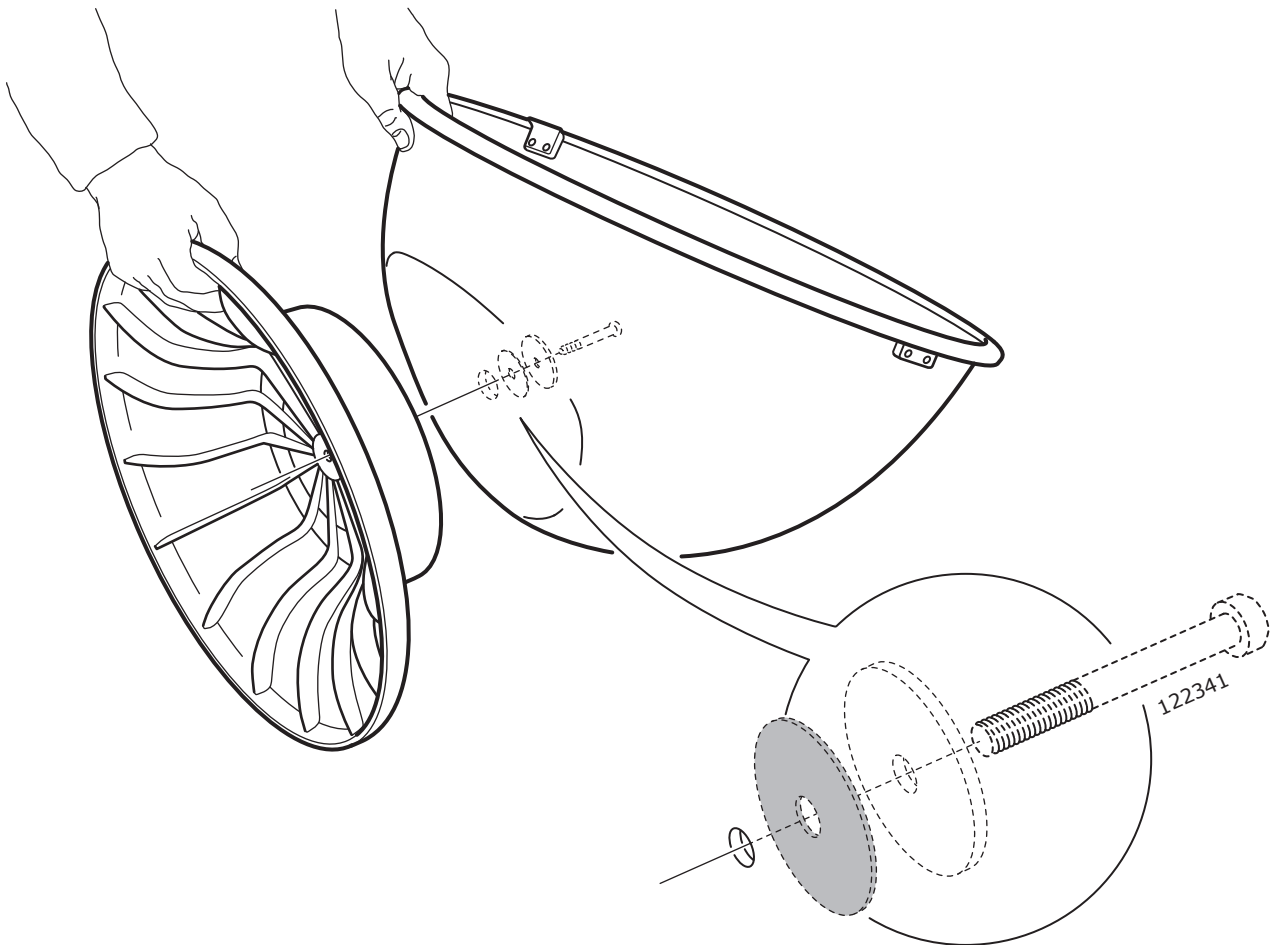
2



3



4



5

ENGLISH

Tighten the nut properly.

DEUTSCH

Die Mutter fest anziehen.

FRANÇAIS

Serrer l'écrou à fond.

NEDERLANDS

Draai de moer stevig aan.

DANSK

Spænd møtrikken hårdt.

ÍSLENSKA

Herðið róna vel.

NORSK

Stram mutteren hardt.

SUOMI

Kiristä mutteri tiukasti.

SVENSKA

Dra åt muttern hårt.

ČESKY

Opatrně utáhněte matku.

ESPAÑOL

Aprieta el tornillo a fondo.

ITALIANO

Stringi bene il dado.

MAGYAR

Óvatosan húzd meg a csavart!

POLSKI

Nakrętki powinny być nakręcane ostrożnie

EESTI

Pingutage mutter korralikult.

LATVIEŠU

Cieši pievelciet uzgriezni.

LIETUVIŲ

Tinkamai prisukite veržlę.

PORTUGUÊS

Aperte a porca cuidadosamente.

ROMÂNÀ

Strânge piulița cu putere.

SLOVENSKY

Opatrne pritiahnite maticu.

БЪЛГАРСКИ

Затегнете гайката добре.

HRVATSKI

Pravilno zategnite maticu.

ΕΛΛΗΝΙΚΑ

Σφίξτε καλά το παξιμάδι.

РУССКИЙ

Туго затяните гайку.

УКРАЇНСЬКА

Ретельно затягніть гайку.

SRPSKI

Pravilno zategni maticu.

SLOVENŠČINA

Matico dobro privij.

TÜRKÇE

Vida somununu iyice sıkılaştırın.

中文

務必拧紧螺钉。

繁中

請務必將螺絲旋緊

한국어

너트를 잘 조여주세요.

日本語

しっかりとナットを締めてください。

BAHASA INDONESIA

Ketatkan baut dengan benar.

BAHASA MALAYSIA

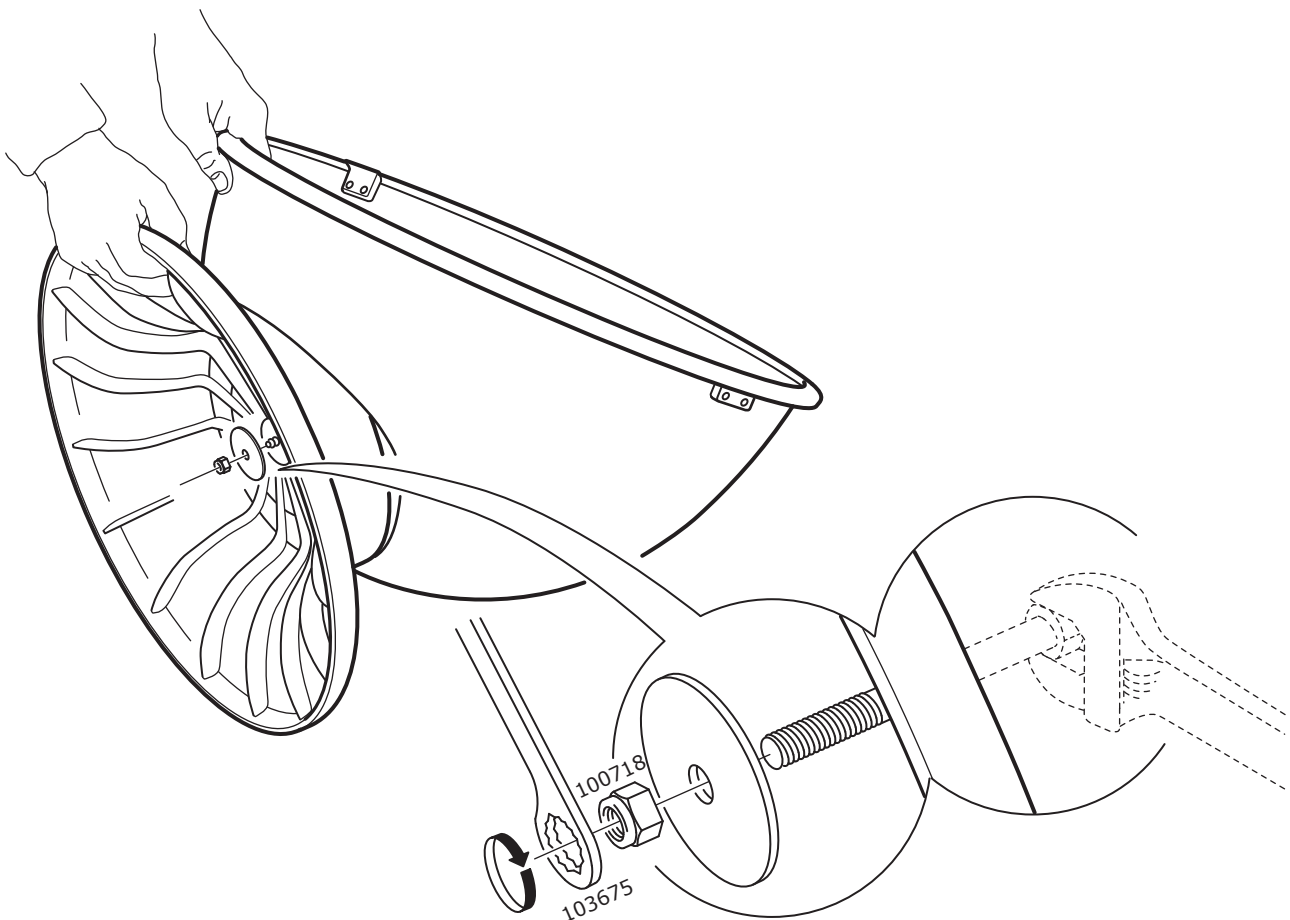
Ketatkan nat dengan sempurna.

عربي

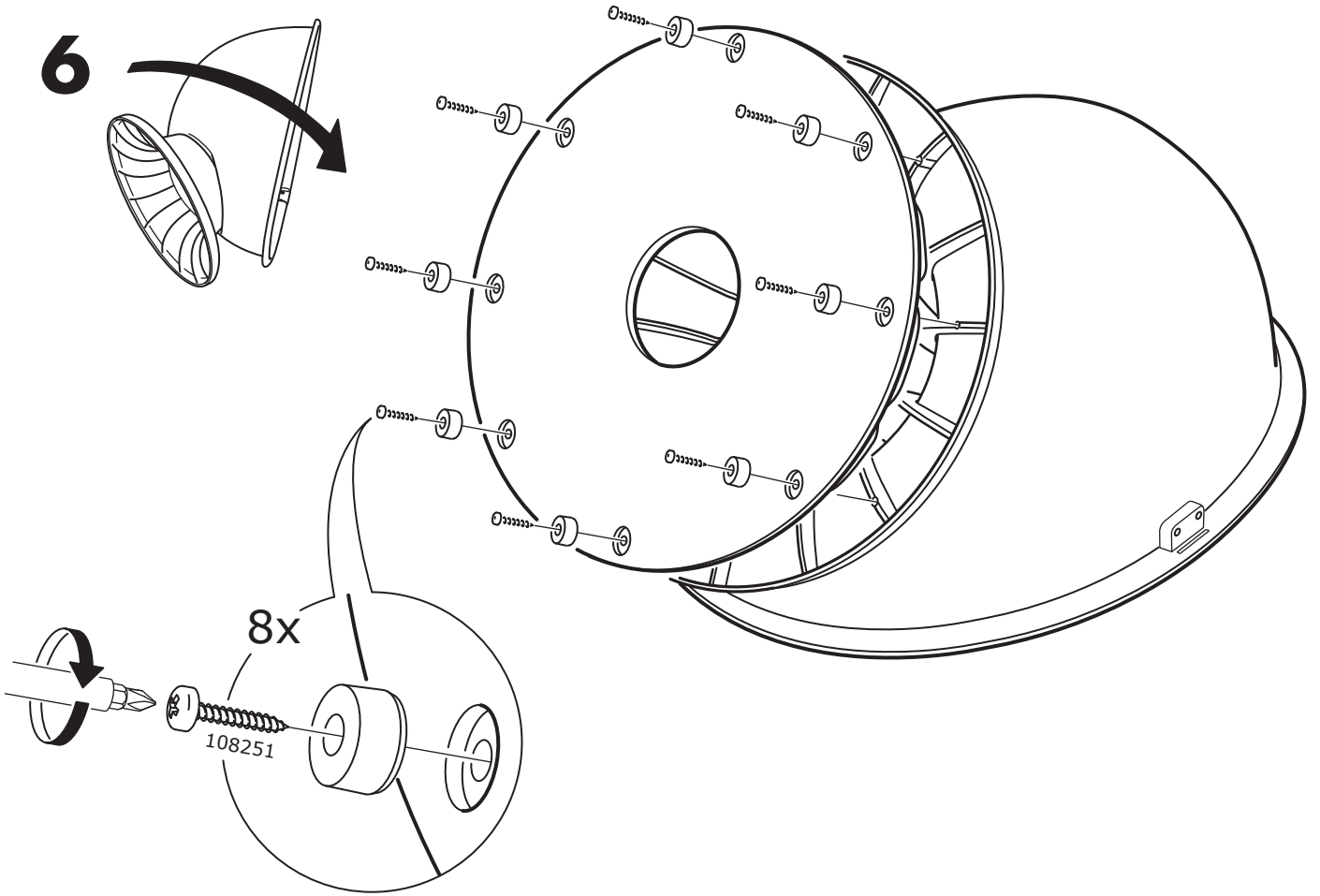
شد الصامولة بحذر.

ไทย

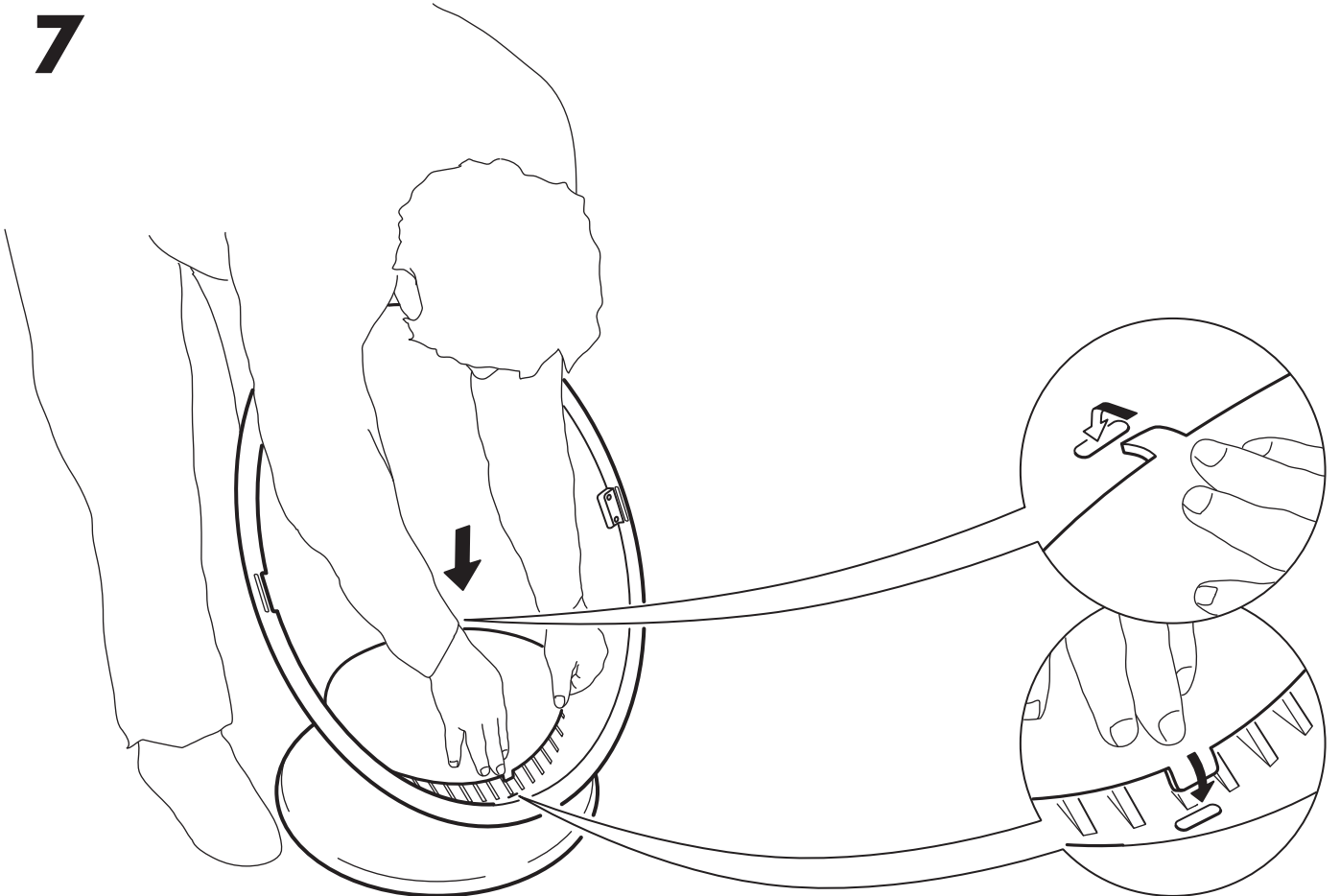
ขันน็อตให้แน่น



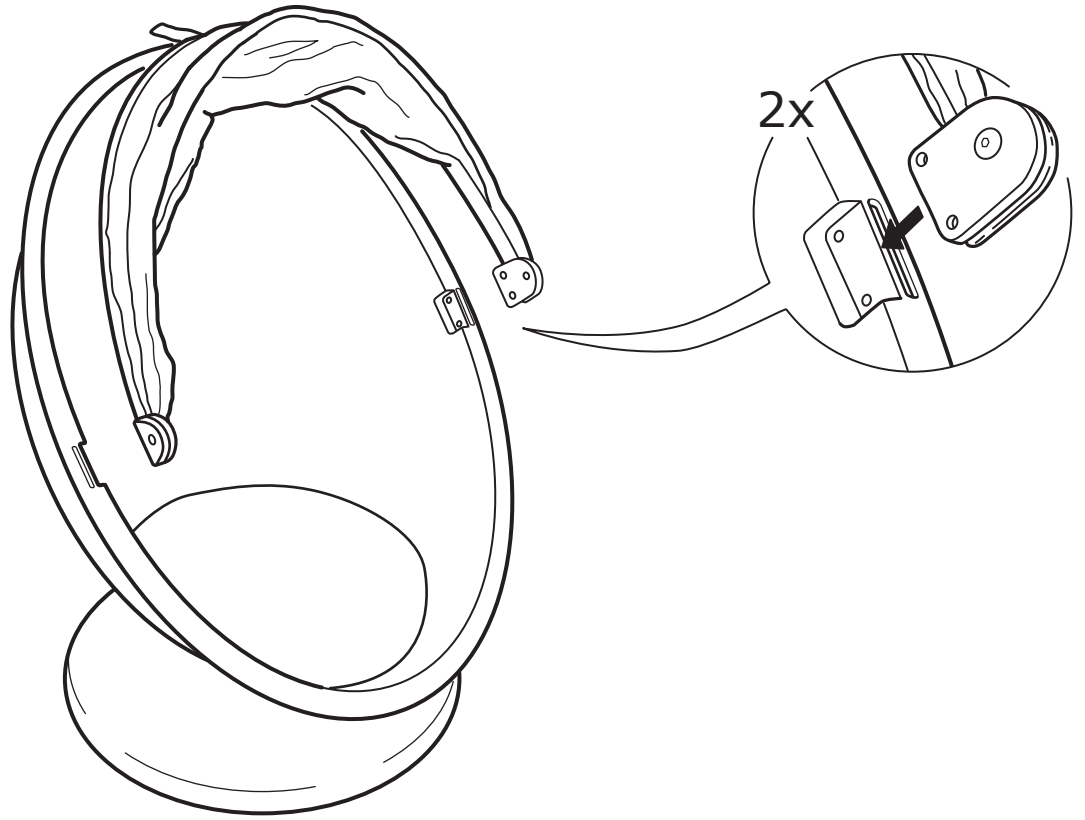
6



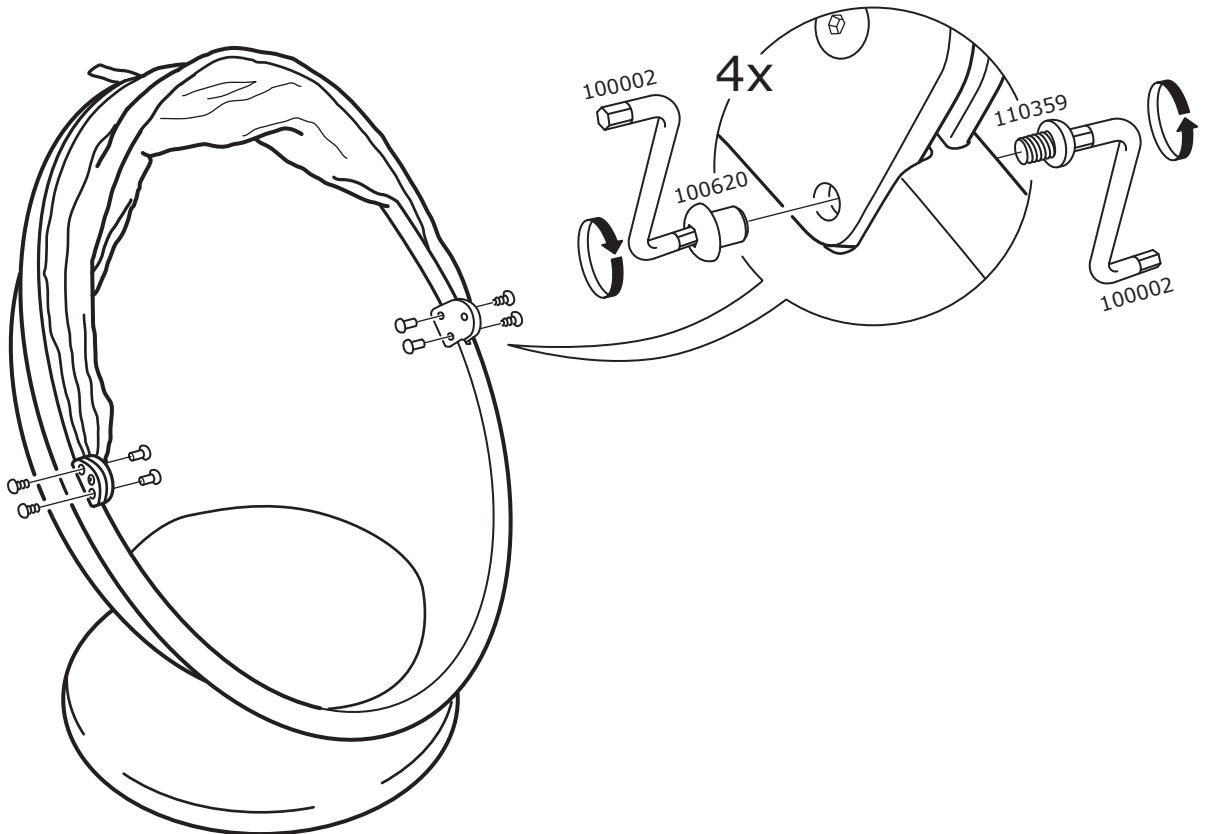
7



8



9



10

