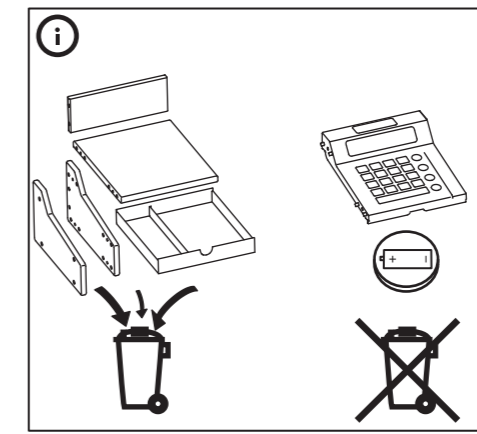
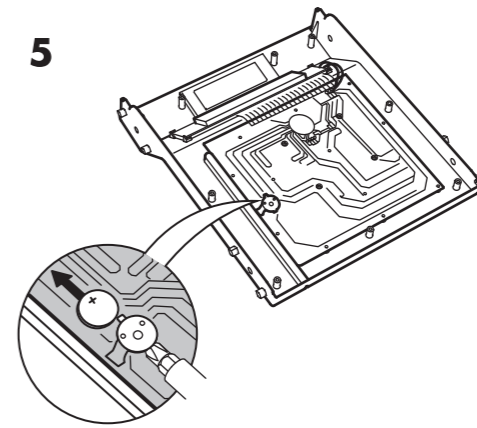
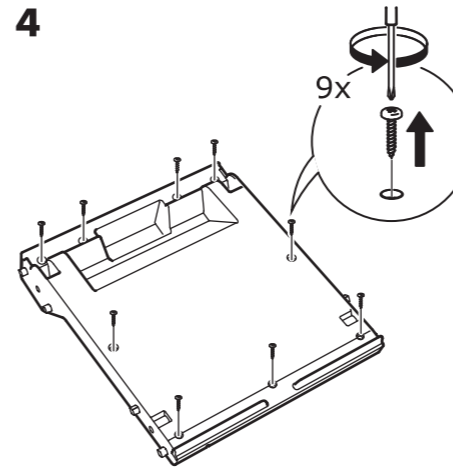
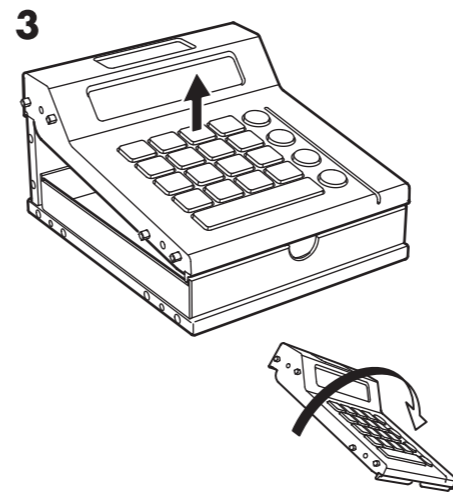
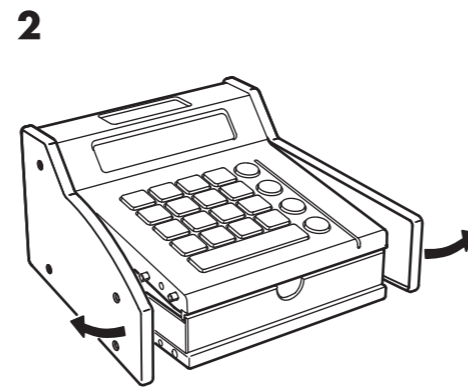
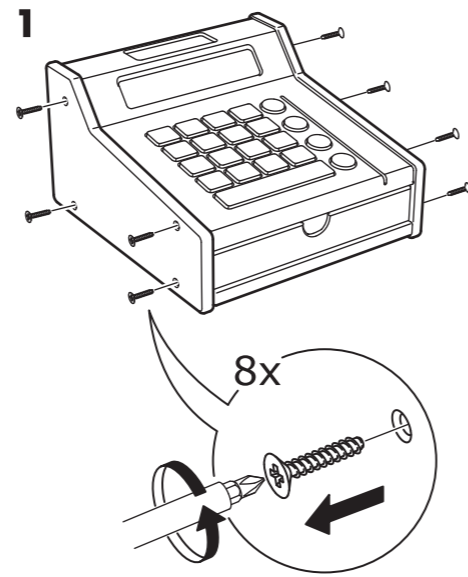
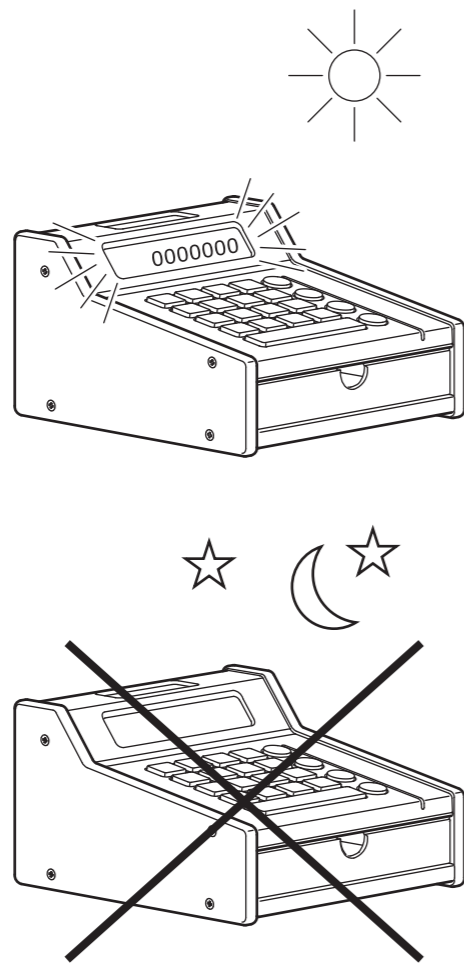


# DUKTIG



## ENGLISH

The crossed-out wheeled bin symbol indicates that the item should be disposed of separately from household waste. The item should be handed in for recycling in accordance with local environmental regulations for waste disposal. By separating a marked item from household waste, you will help reduce the volume of waste sent to incinerators or land-fill and minimize any potential negative impact on human health and the environment. For more information, please contact your IKEA store.

## 中文

带十字的垃圾桶标志代表该产品必须与家用垃圾分开处理。同时对产品的处理必须符合当地关于废物处理的相关规定。每做一次分类,就减少了送入焚烧炉和垃圾填埋场垃圾的数量,进而将不利于人类身体健康和环境的负面影响最小化。想了解更多,请联系当地宜家商场。

## 繁體中文

垃圾桶畫叉圖案表示產品不可當作家庭廢棄物丟棄。產品須依當地廢棄物規定丟棄處理。與家庭廢棄物分開擺放,可幫助減少送往焚化爐或掩埋場的廢棄物數量,並降低可能危害人體健康和環境的機會。請向IKEA客服部取得更多相關資訊。



## 한국어

바퀴달린 통과 엑스표시는 제품을 일반 가정용 쓰레기와는 분리하여 배출해야 한다는 것을 알려주는 표시입니다. 거주 지역의 분리 배출관련 환경 규정에 따라 재활용을 해야 하는 제품입니다. 이렇게 표시된 제품들을 일반 가정용 쓰레기와 구분하는 작업을 통해, 소각장이나 매립지로 보내는 쓰레기의 양을 줄이는 데 기여하고, 인류의 건강과 환경에 미치는 잠재적인 악영향을 최소화할 수 있습니다. 자세한 사항은 이케아 매장으로 문의해 주세요.

## 日本語

「Crossed-out wheeled bin」マークは、廃棄する際に一般の家庭ゴミと区別する必要があることを意味しています。このマークの付いた製品は、お住まいの地域の分別ルールに従ってリサイクルに出してください。一般の家庭ゴミと分けてリサイクルすることで、焼却炉やゴミ埋め立て施設に持ち込まれるゴミの量を削減できるうえ、健康や環境への潜在的な負荷を軽減できます。詳しくは、お近くのイケアストアにお問い合わせください。

## BAHASA INDONESIA

Simbol roda bin bertanda silang menunjukkan bahwa item tersebut harus dibuang secara terpisah dari limbah rumah tangga. Item ini harus diserahkan untuk daur ulang sesuai dengan peraturan lingkungan setempat untuk pembuangan limbah. Dengan memisahkan item yang ditandai dari limbah rumah tangga, anda akan membantu mengurangi volume sampah yang dikirim ke insinerator atau isi tanah dan meminimalkan potensi dampak negatif terhadap kesehatan manusia dan lingkungan. Untuk informasi lebih lanjut, silahkan hubungi toko IKEA.

## BAHASA MALAYSIA

Simbol roda berpangkah menunjukkan item ini harus dilupuskan berasingan daripada bahan buangan isi rumah. Item ini sepatutnya diserahkan untuk dikitar semula selaras dengan peraturan alam sekitar tempatan untuk pelupusan sampah. Dengan mengasingkan item bertanda daripada bahan buangan isi rumah, anda akan membantu mengurangkan jumlah bunagan yang dihantar ke tapak pelupusan dan meminimumkan kesan negatif yang berpotensi ke atas kesihatan manusia serta alam sekitar. Untuk maklumat lanjut, hubungi gedung IKEA anda.

## عربي

الرمز الذي يُظهر حاوية نفايات مشطوبة يشير إلى أنه يجب التخلص من المنتج بشكل منفصل عن النفايات المنزلية. ينبغي تسليم هذا المنتج لإعادة تدويره وفقاً للأنظمة البيئية المحلية للتخلص من النفايات. من خلال قيامك بفصل منتج يحمل هذه العلامة عن النفايات المنزلية، فسوف تساهم على تقليل حجم النفايات التي ترسل إلى المحارق أو تدفن في الأرض وبالتالي تقللي من أي تأثير سلبي محتمل على صحة الإنسان والبيئة. لمزيد من المعلومات، يرجى الاتصال على معرض ايكيا.

## ไทย

สัญลักษณ์รูปถังขยะถูกกากบาท เป็นเครื่องหมายแสดงว่าผลิตภัณฑ์นั้นต้องแยกกำจัดเมื่อสิ้นอายุใช้งาน ห้ามทิ้งรวมกับขยะอื่นๆ ในบ้าน ควรส่งผลิตภัณฑ์ไปกำจัดหรือรีไซเคิลให้ถูกต้องตามข้อกำหนดในแต่ละท้องถิ่น การแยกผลิตภัณฑ์ประเภทนี้ออกจากขยะอื่นๆ จะช่วยลดปริมาณขยะที่จะส่งไปยังโรงเผาหรือพื้นที่ฝังกลบ และยังช่วยลดผลกระทบต่อด้านสุขอนามัยและสิ่งแวดล้อม หากต้องการข้อมูลเพิ่มเติม กรุณาติดต่อ IKEA