



Design and Quality
IKEA of Sweden

English

IMPORTANT! READ CAREFULLY AND RETAIN FOR FUTURE REFERENCE!

Deutsch

ACHTUNG! AUFMERKSAM DURCHLESEN UND FÜR KÜNFTIGE BENUTZUNG AUFBEWAHREN!

Français

IMPORTANT! LIRE ATTENTIVEMENT ET CONSERVER POUR CONSULTATION ULTERIEURE!

Nederlands

BELANGRIJK! ZORGVULDIG DOORLEZEN EN BEWAREN VOOR TOEKOMSTIG GEBRUIK!

Dansk

VIGTIGT! LÆS OMHYGGELIGT OG GEM TIL SENERE BRUG!

Íslenska

LESIÐ UPPLÝSINGARNAR VANDLEGA OG GEYMIÐ TIL AÐ SKOÐA SÍÐAR!

Norsk

VIKTIG! LES NØYE OG SPAR FOR FREMTIDIG BRUK!

Suomi

TÄRKEÄÄ! LUE HUOLELLISESTI JA SÄILYTÄ MYÖHEMPÄÄ TARVETTA VARTEN!

Svenska

VIKTIGT! LÄS NOGGRANT OCH SPARA FÖR FRAMTIDA BRUK!

Česky

DŮLEŽITÉ! ČTĚTE POZORNĚ A USCHOVEJTE PRO BUDOUCÍ POUŽITÍ!

Español

¡IMPORTANTE! ¡LEER ATENTAMENTE Y GUARDAR COMO FUTURA REFERENCIA!

Italiano

IMPORTANTE! LEGGI ATTENTAMENTE QUESTE ISTRUZIONI E CONSERVALE PER ULTERIORI CONSULTAZIONI!

Magyar

FONTOS! FIGYELMESEN OLVASD EL, ÉS ŐRIZD MEG, HÁTHA KÉSŐBB SZÜKSÉGED LESZ RÁ!

Polski

WAŻNE! PRZECZYTAJ UWAŻNIE I ZACHOWAJ NA PRZYSZŁOŚĆ!

Eesti

OLULINE! LUGEGE HOOLIKALT JA HOIDKE JUHEND HILISEMA VAJADUSE TARBEKS ALLES!

Latviešu

SVARĪGI! RŪPĪGI IZLASIET UN SAGLABĀJIET TURPMĀKAI UZZIŅAI!

Lietuvių

SVARBI INFORMACIJA! ATIDŽIAI PERSKAITYKITE IR SAUGOKITE ŠIAS INSTRUKCIJAS!

Portugues

IMPORTANTE! LEIA COM ATENÇÃO E GARDE PARA CONSULTAR NO FUTURO!

Româna

IMPORTANT! CITEȘTE CU ATENȚIE ȘI PĂSTREAZĂ INSTRUCȚIUNILE PENTRU A LE PUTEA FOLOSI MAI TÂRIZIU!

Slovensky

DÔLEŽITÉ! ČÍTAJTE POZORNE A USCHOVAJTE PRE BUDÚCE POUŽITIE!

Български

ВАЖНО! ПРОЧЕТЕТЕ ВНИМАТЕЛНО И ЗАПАЗЕТЕ ЗА БЪДЕЩА СПРАВКА!

Hrvatski

VAŽNO! PROČITAJTE PAŽLJIVO I SAČUVAJTE ZA
BUDUĆE POTREBE!

Ελληνικά

ΣΗΜΑΝΤΙΚΟ! ΔΙΑΒΑΣΤΕ ΠΡΟΣΕΚΤΙΚΑ ΚΑΙ ΚΡΑΤΗΣΤΕ ΤΟ
ΓΙΑ ΜΕΛΛΟΝΤΙΚΗ ΧΡΗΣΗ!

Русский

ВАЖНАЯ ИНФОРМАЦИЯ! ВНИМАТЕЛЬНО
ПРОЧИТАЙТЕ И СОХРАНИТЕ ДЛЯ ПОСЛЕДУЮЩЕГО
ОБРАЩЕНИЯ!

Українська

ВАЖЛИВО! УВАЖНО ПРОЧИТАЙТЕ ТА ЗБЕРЕЖІТЬ
ДЛЯ ПОДАЛЬШОГО ВИКОРИСТАННЯ!

Srpski

VAŽNO! PROČITAJ PAŽLJIVO I SAČUVAJ ZA UBUDUĆE!

Slovenščina

POMEMBNO! POZORNO PREBERITE IN SHRANITE ZA
NADALJNO UPORABO!

Türkçe

ÖNEMLİ! DİKKATLE OKUYUNUZ VE İLERİDE
GEREKEBİLECEĞİ İÇİN SAKLAYINIZ!

中文

重要提醒! 请自己阅读, 妥善保存供日后参考!

繁中

重要資訊! 請仔細閱讀, 並妥善保存, 以供參考!。

한국어

중요! 자세히 읽은 뒤 참고용으로 반드시 보관하세요!

日本語

重要! この説明書をよくお読みになり、必要なときにご覧
いただけるよう大切に保管してください!

Bahasa Indonesia

PENTING! BACA DENGAN SEKSAMA DAN DISIMPAN
UNTUK ACUAN DI MASA MENDATANG!

Bahasa Malaysia

PENTING! BACA DENGAN TELITI DAN SIMPAN UNTUK
RUJUKAN DI MASA HADAPAN!

عربي

هام! اقرئي بعناية واحتفظي بها للرجوع إليها مستقبلاً!

ไทย

ข้อมูลสำคัญ! อ่านให้ละเอียดและเก็บข้อมูลไว้!

Tiếng Việt

QUAN TRỌNG! ĐỌC KỸ VÀ LƯU LẠI ĐỂ THAM KHẢO KHI
CẦN!

English



Important!

Children can become trapped between the bed and the wall. To avoid risk of serious injury the distance between the bed and the wall must always be less than 65 mm or more than 230 mm.

Deutsch



Achtung!

Kinder könnten zwischen Bett und Wand steckenbleiben. Zur Vermeidung von Verletzungen muss der Abstand zwischen Bett und Wand immer weniger als 65 mm oder mehr als 230 mm betragen.

Français



Attention!

Les enfants risquent de se trouver coincés entre le lit et le mur. Pour éviter tout risque de blessure grave, la distance entre le lit et le mur doit toujours être inférieure à 65 mm ou supérieure à 230 mm.

Nederlands



Belangrijk!

Kinderen kunnen tussen het bed en de muur beklemd raken. Om het risico op ernstige letsels te voorkomen, moet de afstand tussen het bed en de muur altijd minder dan 65 mm bedragen of meer dan 230 mm.

Dansk



Vigtigt!

Børn kan sidde fast mellem sengen og væggen. For at undgå risiko for alvorlige skader, skal afstanden mellem sengen og væggen altid være mindre end 65 mm eller mere end 230 mm.

Íslenska



Mikilvægt!

Börn geta fests á milli rúmsins og veggjarins. Til að koma í veg fyrir hættu á alvarlegum meiðslum verður fjarlægðin milli rúmsins og veggjarins alltaf að vera minni en 65 mm og meiri en 230 mm.

Norsk



Viktig!

Barn kan sette seg fast mellom sengen og veggen. For å unngå alvorlig skade, må avstanden mellom sengen og veggen alltid være mindre enn 65 mm, eller mer enn 230 mm.

Suomi



Tärkeää!

Lapsi voi jäädä kiinni sängyn ja seinän väliin. Jotta vakavilta vammoilta välttyttäisiin, sängyn ja seinän välisen tilan on oltava joko kapeampi kuin 6,5 cm tai leveämpi kuin 23 cm.

Svenska



Viktigt!

Barn kan fastna mellan sängen och väggen. För att undvika risk för allvarliga skador skall avståndet mellan sängen och väggen alltid vara mindre än 65 mm eller mer än 230 mm.

Český



Důležité!

Děti by mohly uvíznout mezi postelí a stěnou. Abyste předešli vážnému úrazu, dodržte správnou vzdálenost mezi postelí a stěnou. Ta by měla být menší než 65 mm nebo větší než 230 mm.

Español



¡Importante!

Los niños pueden quedarse atrapados entre la cama y la pared. Para evitar el riesgo de lesiones graves, la distancia entre la pared y la cama debe ser en todo caso menos de 65 mm o mayor de 230 mm.

Italiano



Importante!

I bambini possono restare intrappolati tra il letto e la parete. Per prevenire il rischio di danni seri, la distanza tra il letto e la parete deve sempre essere inferiore a mm 65 o superiore a mm 230.

Magyar



Fontos!

A gyerek beszorulhat a fal és az ágy közé. Komoly baleset és sérülés elkerülése érdekében az ágy, és a fal közötti távolság legyen min. 65 mm-nél kevesebb, vagy 230mm-nál nagyobb!

Polski



Ważne!

Dzieci mogą zostać uwięzione między łóżkiem a ścianą. W celu zminimalizowania ryzyka poważnych uszkodzeń ciała, odległość między łóżkiem a ścianą powinna wynosić mniej niż 65mm lub więcej niż 230mm.

Eesti



Oluline!

Lapsed võivad voodi ja seina vahele kinni jääda. Ohtude vältimiseks peaks voodi ja seina vahele jääma vähem kui 6,5 cm või rohkem kui 23 cm.

Latviešu



Svarīgi!

Bērni var iesprūst starp gultu un sienu. Lai izvairītos no nopietnu traumu riska, attālumam no gultas līdz sienai jābūt vai nu mazākam par 65 mm vai lielākam par 230 mm.

Lietuvių



Svarbu!

Vaiko koja ar ranka gali įstrigti tarp lovos ir sienos. Siekiant išvengti rimtų sužeidimų, atstumas tarp lovos ir sienos turi būti nedidesnis nei 65 mm arba nemažesnis nei 230 mm.

Portugues



Importante!

As crianças podem ficar presas entre a cama e a parede. Para evitar o risco de lesões graves, a distância entre a cama e a parede deve ser sempre inferior a 65 mm ou superior a 230 mm.

Româna



Important!

Copiii se pot bloca între pat și perete. Pentru a evita riscul unor răni grave distanța dintre pat și perete trebuie întotdeauna să fie mai mică de 65 de mm sau mai mare de 230 mm.

Slovensky



Dôležité!

Existuje riziko, že deti náhodne uviaznu v medzere medzi posteľou a stenou. Aby ste predišli zbytočnému zraneniu a nehodám, dbajte, aby medzera medzi posteľou a stenou bola vždy menšia ako 65 mm, prípadne väčšia ako 230 mm.

Български



Важно!

Децата могат да се заклеят между леглото и стената. За да избегнете риска от сериозни наранявания, разстоянието между леглото и стената трябва да е под 65 мм или над 230 мм.

Hrvatski



Važno!

Djeca se mogu zaglaviti između kreveta i zida. Kako biste izbjegli rizik od ozbiljnih ozljeda, udaljenost između kreveta i zida mora biti manja od 65 mm ili veća od 230 mm.

Ελληνικά



Σημαντικό!

Τα παιδιά μπορούν να παγιδευτούν μεταξύ του κρεβατιού και του τοίχου. Για την αποφυγή σοβαρού τραυματισμού, η απόσταση μεταξύ του κρεβατιού και του τοίχου πρέπει να είναι πάντα μικρότερη των 65 mm ή μεγαλύτερη των 230 mm.

Русский



Внимание!

Попадание в щель между кроватью и стеной может стать причиной получения ребенком повреждений. Для предотвращения подобных повреждений расстояние между стеной и кроватью должно быть меньше 65 мм или больше 230 мм.

Українська



Важливо!

Дитина може застрягти між стіною та ліжком. Щоб уникнути травм, відстань між ліжком та стіною має бути менше 65 мм або ж понад 230 мм.

Srpski



Važno!

Deca se mogu zaglaviti između kreveta i zida. Da izbegneš opasnost od ozbiljnih povreda, razmak između kreveta i zida mora da bude manji od 65 mm ili veći od 230 mm.

Slovenščina



Pomembno!

Otroci se lahko zataknejo med posteljo in steno. Da bi se izognili resnim telesnim poškodbam, naj razdalja med posteljo in steno ne presega 6,5 cm ali pa naj bo več kot 23 cm.

Türkçe



Önemli!

Çocuklar yatak ve duvar arasında sıkışabilirler. Yaralanma riskini azaltmak için yatak ve duvar arasındaki mesafe her zaman 65 mm'den az veya 230 mm'den fazla olmalıdır.

中文



重要事项!

儿童会被卡在床和墙壁之间。为了避免发生严重的伤害，在床与墙壁之间，必须始终保留小于65mm或大于230mm的间距。

繁體



重要訊息!

小孩會跌落到床舖與牆面間的縫隙中。為避免造成嚴重的傷害，床舖與牆面間的距離一定要少於65公釐或超過230公釐。

한국어



중요!

어린이는 침대와 벽 사이에 끼일 수 있습니다. 심각한 부상을 방지하려면 침대와 벽 사이의 공간을 반드시 65mm 이하 또는 230mm 이상으로 유지하세요.

日本語



重要!

お子さまがベッドと壁の間に挟まれて怪我をするのを防ぐため、ベッドと壁の隙間は必ず65mm以下、または230mm以上になるようにしてください。

Bahasa Indonesia



Penting!

Anak dapat terperangkap antara tempat tidur dan dinding. Untuk menghindari resiko cedera serius jarak antara tempat tidur dan dinding harus selalu kurang dari 65 mm atau lebih dari 230 mm.

Bahasa Malaysia



Penting!

Kanak-kanak mungkin terperangkap di antara katil dan dinding. Untuk mengelakkan risiko terjadinya kecederaan serius, jarak diantara katil dan dinding mestilah sentiasa kurang daripada 65 mm atau lebih daripada 230 mm.

ไทย



ข้อมูลสำคัญ!

เด็กอาจติดอยู่ในซอกระหว่างเตียงกับผนัง จนก่อให้เกิดอันตรายได้ เพื่อความปลอดภัยและหลีกเลี่ยงอุบัติเหตุดังกล่าว ควรวางเตียงให้ห่างจากผนังน้อยกว่า 65 มม. หรือมากกว่า 230 มม. เพื่อไม่ให้มีช่องว่างที่เด็กอาจติดอยู่ได้

Tiếng Việt



Quan trọng!

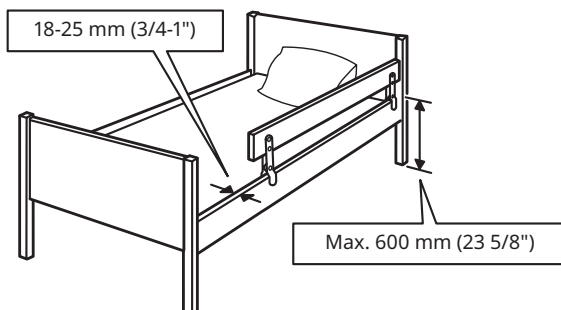
Trẻ có thể bị mắc kẹt giữa giường và tường. Để giảm nguy cơ bị chấn thương nghiêm trọng, đảm bảo rằng khoảng cách giữa giường và tường không vượt quá 75 mm hoặc phải vượt quá 230 mm.

عربي



هام!

يمكن أن يعلق الأطفال بين السرير والحائط. لتجنب مخاطر الإصابات البالغة يجب أن تكون المسافة بين السرير والحائط أقل دائماً من 65 ملم أو أكثر من 230 ملم.



English

Important-read carefully-save for future reference

The guard rail fits all bed sides that are 18-25 mm (3/4"-1") thick. It is intended for use on beds where the top of the side rail when fixed on the bed is not more than 600 mm (23 5/8") above floor level.

Deutsch

Wichtig - aufmerksam durchlesen und aufbewahren

Das Stützbrett passt für alle Bettseiten mit einer Stärke von 18-25 mm (3/4-1"). Es ist für Betten gedacht, bei denen der Abstand zwischen dem Boden und der Oberkante der Bettseite 600 mm (23 5/8") nicht übersteigt.

Français

Important - à lire attentivement et à conserver

La barrière de sécurité convient aux côtés de lit de 18 à 25 mm (3/4-1") d'épaisseur. Elle est conçue pour des lits dont la distance entre le sol et le bord supérieur du côté de lit ne dépasse pas 600 mm (23 5/8").

Nederlands

Belangrijk - bewaren - goed lezen

De zijsteun is geschikt voor alle bedzijanten van 18-25 mm dik. Hij is bedoeld voor bedden waarbij de afstand tussen de vloer en de bovenkant van de bedzijkant niet meer bedraagt dan 600 mm.

Dansk

Vigtigt - læses omhyggeligt og gemmes

Sengehesten passer til alle sengesider med en tykkelse på 18-25 cm (3/4-1"). Den er beregnet til senge hvor afstanden mellem gulv og sengesidens overkant ikke overstiger 600 mm (23 5/8").

Íslenska

Mikilvægt-lesið vandlega-geymið

Öryggisfjölín passar á allar rúmbríkur sem eru 18-25 mm þykkar. Hún er ætluð til notkunar á rúm sem eru ekki hærra en 600 mm frá gólfi að efri brún hliðarbríkar.

Norsk

Viktig - ta vare på for fremtidig bruk - les nøye

Sengehesten passer alle sengesider med 18-25 mm (3/4-1") tykkelse. Den er tiltenkt senger der avstanden mellom gulvet og sengesidens overkant ikke overstiger 600 mm (23 5/8").

Suomi

Tärkeää. Säätä vastaisuuden varalle. Lue tarkasti

Turvalaita sopii kaikkiin sängynlaitoihin, joiden paksuus on 18-25 mm (3/4-1"). Laita on tarkoitettu sänkyihin, joissa lattian ja sängynlaidan yläreunan välinen etäisyys on alle 600 mm (23 5/8").

Svenska

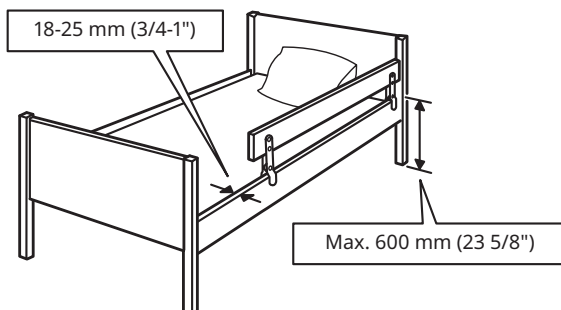
Viktigt - spara för framtida bruk - läs noga

Stödbrädan passar alla sängsidor med 18-25 mm (3/4-1") tjocklek. Den är avsedd för sängar där avståndet mellan golvet och sängsidans överkant inte överstiger 600 mm (23 5/8").

Česky

Důležité! Čtěte pečlivě a uschovejte.

Vhodné pro všechny bočnice postelí o tloušťce 18-25 mm, kde je horní hrana přípevněného zábradlí maximálně ve výšce 600 mm nad podlahou.



Español

Importante. Guardar y leer detenidamente

El protector se adapta a todos los laterales de 18-25 mm (3/4-1") de grosor. Es apto para camas en las que la distancia entre el suelo y el borde superior del lateral de la cama no excede 600 mm (23 5/8").

Italiano

Importante! Leggi e conserva queste istruzioni

La sponda di protezione è adatta a tutte le sponde letto di mm 18-25 (3/4-1") di spessore. È destinata ai letti in cui la distanza tra il pavimento e il bordo superiore della sponda del letto non è superiore a mm 600 (23 5/8").

Magyar

Fontos - olvassd figyelmesen - őrizd meg

A védőrács minden olyan ágyoldalhoz illik, melynek vastagsága 18- 25 mm (3/4"- 1"). Ez a védőrács azokon az ágyakon használható, melyeknek oldalsó védőkorlátja nem magasabb, mint a padló szintjétől számított 600 mm (23 5/8").

Polski

Ważne-przeczytaj uważnie-zachowaj

Barierka ochronna pasuje do wszystkich boków łóżka, które mają grubość od 18 do 25 mm. Przeznaczona do użytku na łóżkach, gdzie góra bocznej barierki, gdy jest przymocowana do łóżka, nie przekracza 600 mm powyżej poziomu podłogi.

Eesti

Oluline- lugege hoolikalt- hoidke juhendit alles.

Turvasiin sobib kõikidele voodikülgedele, mis on paksusega 18-25 mm (3/4"-1"). See on mõeldud kasutamiseks voodite, millele kinnitatud külje turvapiire ei ole kõrgemal kui 600 mm (23 5/8 ") põrandast.

Latviešu

Svarīgi-rūpīgi izlasīt-saglabāt turpmākai uzziņai

Aizsargmarga piemērota 18-25 mm biezām gultas apmalēm. To paredzēts izmantot gultās, kurās attālums no grīdas līdz sānu apmales augšai nepārsniedz 600 mm.

Lietuvių

Svarbu-atidžiai perskaitykite-išsaugokite

Apsauginį skersinį galima tvirtinti prie visų lovų šonų, kurių storis - 18-25 mm. Skirtas lovoms, kurių šoninio skersinio viršus yra neaukščiau kaip 600 mm virš grindų.

Portugues

Importante-ler com atenção-guardar para referência

As grades de segurança adaptam-se a todos os lados da cama que tenham 18-25 mm de espessura. São para uso nas camas em que o topo da grade de lado, quando fixada à cama, não está a mais de 600 mm acima do nível do chão.

Româna

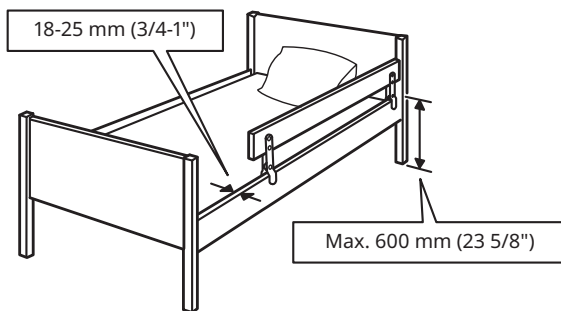
Important-citește și păstrează instrucțiunile

Bara de protecție se potrivește cu toate laturile paturilor cu o grosime de 18-25 mm. Este destinată folosirii la paturile la care partea superioară a barei laterale montată pe pat nu este mai înaltă de 600 mm deasupra podelei.

Slovensky

Dôležitě- čítajte pozorne- uchovajte pre budúcnosť

Prídavná bočnica sa hodí na všetky bočnice postelí, ktoré sú hrubé 18-25 mm. Je určená pre posteľe, ktorých horná hrana bočnic nie je od zeme vyššie ako 600 mm.



Български

Прочетете внимателно и запазете за справки

Предпазната преграда е подходяща за табли с дебелина 18-25 mm (3/4"-1"). Предназначена е за легла, върха на чиято странична табла стига до 600

Hrvatski

Važno-pažljivo pročitajte-sačuvajte upute

Zaštitna ograda prikladna je za bočne strane kreveta debljine 18 – 25 mm. Namijenjena je upotrebi na krevetima na kojima vrh bočne letve, kad se postavi na krevet, prelazi visinu od 600 mm od poda.

Ελληνικά

Σημαντικό-διαβάστε/φυλάξτε για μελλοντική χρήση

Το προστατευτικό κάγκελο προσαρμόζεται σε όλα τα πλαϊνά κρεβατιού πάχους 18-25 mm. Προορίζεται για χρήση στα κρεβάτια των οποίων το ύψος του πλαϊνού κάγκελο, όταν τοποθετηθεί στο κρεβάτι, δεν υπερβαίνει τα 600 mm από το δάπεδο.

Русский

Внимание! Прочитайте и сохраните эту информацию

Бортик подходит ко всем боковинам кровати толщиной 18-25 мм. Он предназначен для установки на кроватях, у которых высота от верха закрепленной на кровать боковой перекладины до пола не превышает 600 мм.

Українська

Важливо! Уважно прочитайте та збережіть

Захисний поручень підходить для всіх бокових частин ліжок завтовшки 18-25 мм. Він призначений для встановлення на ліжках, у яких висота від верху закріпленого на ліжку бокового поруччя до підлоги не перевищує 600 мм.

Srpski

Važno - pažljivo pročitaj - sačuvaj za ubuduće

Sigurnosna ograda odgovara svim stranicama kreveta debljine 18-25 mm. Namenjena je krevetima kojima vrh bočne grede, fiksirane za krevet, nije viši od 600 mm iznad poda.

Slovenščina

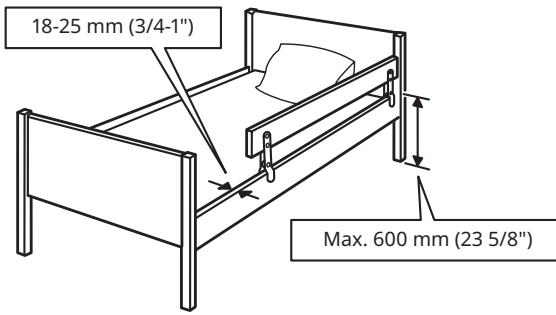
Pomembno-pozorno preberi-shrani navodila

Varovalna letev se prilega vsem posteljnimi stranicam debeline 18–25 mm. Namenjena je uporabi pri posteljah, katerih zgornji rob posteljne stranice ni več kot 600 mm nad tlemi.

Türkçe

Önemi-dikkatle okuyun-saklayın

Parmaklıklar 18-25 mm (3/4"-1") kalınlığındaki tüm yatak kenarlarına uyar. Yan rayların üst kısmının yatak üzerinde monte edildiği ve yerden en fazla 600 mm (23 5/8") olduğu yataklarda kullanılır.



中文

重要事项-请认真阅读-保存好, 以备将来使用

该护栏适用于厚18-25毫米(3/4-1英寸)的床边框。该产品可为装入边框后边框的顶部距离地面不超过600毫米(23 5/8英寸)的床铺使用。

繁體

詳細閱讀, 小心保存, 以供將來參考

床邊護欄可固定在所有18-25公釐的床邊, 安裝在床上的欄杆距離地面高度不可超過60公分(23 5/8")。

한국어

중요 - 주의 깊게 읽어주세요 - 나중에 참고할 수 있도록 잘 보관하세요

이 안전가드는 침대 옆판의 두께가 18~25mm일 때 설치할 수 있습니다. 옆판을 조립했을 때 맨 위에서 바닥까지의 거리가 600mm 이하인 침대에서만 사용할 수 있습니다.

日本語

重要な情報が含まれています。必要なときにご覧いただけるよう大切に保管してください。

このガードレールは厚さ18~25mmのベッドの側板に取り付けることができます。床面から側板の上端までの距離が600mm以下のベッドに使用してください。

Bahasa Indonesia

Penting-baca teliti- simpan untuk referensi

Rel penjagaan ini muat pada semua sisi ranjang setebal 18-25 mm (3/4"-1"). Ini diperuntukkan pada penggunaan ranjang dengan bagian atas dari rel sisi ketika dipasangkan tidak lebih dari 600 mm (23 5/8") di atas permukaan lantai.

Bahasa Malaysia

Penting-baca dengan teliti-simpan untuk rujukan

Rel adangan sesuai untuk semua jenis katil yang mempunyai ketebalan 18-25 mm (3/4"-1"). Ia bertujuan untuk digunakan pada katil yang bahagian atas rel tepinya dipasang pada katil adalah tidak lebih daripada 600 mm (235/8") atas paras lantai.

عربي

هام - اقرأ بعناية - إحتفظ كمرجع في المستقبل

الدرايزين الواقى يناسب جميع جوانب الأسرة التي يكون سمكها 18-25 ملم (3/4 - 1 بوصة). قصد منه أن يستخدم على الأسرة التي تكون قمة الدرايزين عند تثبيته على السرير لا تكون أكثر من 600 ملم (23 5/8 بوصة) فوق مستوى الأرضية.

ไทย

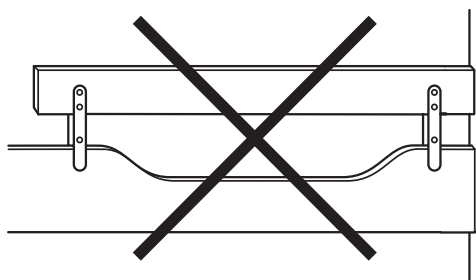
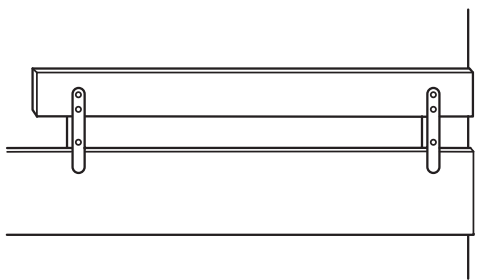
ข้อความสำคัญ ควรอ่านและเก็บบันทึกไว้

แผ่นกันตกใช้สำหรับติดขอบข้างเตียงที่มีความหนา 18-25 มม. (3/4-1 นิ้ว) และขอบบนของข้างเตียงสูงจากพื้นไม่เกิน 600 มม. (23 5/8 นิ้ว)

Tiếng Việt

Quan trọng-đọc kĩ-lưu lại để tham khảo khi cần

Thanh bảo vệ phù hợp với tất các thành giường dày 18-25 mm (3/4"-1"). Sản phẩm phù hợp với giường mà khi lắp đặt, khoảng cách thanh bảo vệ khi gắn vào giường và sàn không quá 600 mm (23 5/8 ").



English

To avoid creating a dangerous gap where children can become trapped, the guard rail must only be used on beds with a straight side rail. The gap between the bottom edge of the guard rail and the top edge of the side rail must not be more than 69 mm (2 3/4").

Deutsch

Um keinen gefährlichen Zwischenraum zu verursachen, in dem sich ein Kind festklemmen könnte, darf das Stützbrett nur für Betten mit gerader Bettseite benutzt werden. Der Raum zwischen der Unterkante des Stützbretts und der Oberkante der Bettseite darf max. 69 mm (2 3/4") betragen.

Français

Pour éviter l'apparition d'espaces dangereux entre la barrière et le côté de lit, ne jamais monter la barrière sur un côté de lit qui n'est pas droit. L'espace entre le bord inférieur de la barrière et le bord supérieur du côté du lit ne doit pas dépasser 69mm (2 3/4").

Nederlands

Om geen gevaarlijke tussenruimtes te creëren waar kinderen in kunnen blijven steken, mag de zijsteun alleen worden gebruikt op bedden met een rechte bedzijkant. De tussenruimte tussen de onderkant van de zijsteun en de bovenkant van de bedzijkant mag max. 69 mm bedragen.

Dansk

For ikke at skabe farlige mellemrum hvor barnet kan komme i klemme må sengehesten kun anvendes på senge med lige sengeside. Mellemrummet mellem sengehestens underkant og sengesidens overkant må max være 69 mm (2 3/4").

Íslenska

Til að hindra að hættulegt bil myndist þar sem börn geta klemmst, ætti aðeins að nota fjölinu á rúm með beinni hliðarbrík. Bilið milli neðri brúnar öryggisfjalarinnar og efri brúnar hliðarbríkar má ekki vera meira en 69 mm.

Norsk

For ikke å skape farlige mellomrom der barnet kan sette seg fast, må sengehesten kun brukes på senger med rett sengeside. Mellomrommet mellom sengehestens underkant og sengesidens overkant må være maksimalt 69 mm (2 3/4").

Suomi

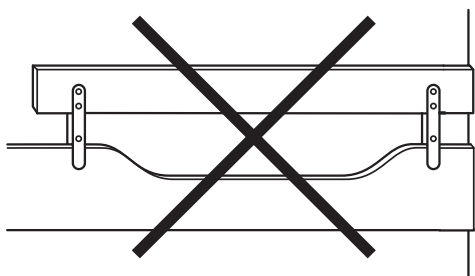
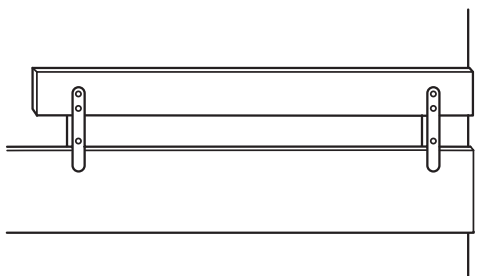
Jotta ei syntyisi vaarallisia rakoja, joihin lapsi voi jäädä puristuksiin, turvalaitaa saa käyttää vain sāngynissä, joissa on suora sāngynlaita. Turvalaidan alareunan ja sāngynlaidan yläreunan välinen rako saa olla enintään 69 mm (2 3/4").

Svenska

För att inte skapa farliga mellanrum där barnet kan fastna får stödbrädan endast användas på sängar med rak sāngsida. Mellanrummet mellan stödbrädans underkant och sāngsidans överkant får vara max 69 mm (2 3/4").

Česky

Aby nevznikla nebezpečná mezera, v níž by dítě mohlo uvíznout, musí se zábradlí používat jen u postelí s rovnými bočnicemi. Mezera mezi spodní hranou zábradlí a horní hranou bočnice postele nesmí být větší než 69 mm.



Español

Para no crear espacios que entrañen peligro de que el niño quede atrapado, este protector sólo se puede usar con camas con lateral recto. El espacio entre el borde inferior del protector y el borde superior del lateral de la cama no debe exceder 69 mm (2 3/4").

Italiano

Per non creare pericolosi spazi nei quali il bambino potrebbe rimanere impigliato, la sponda di protezione va usata solo sui letti provvisti di sponde letto dritte. Lo spazio tra il bordo inferiore della sponda di protezione e il bordo superiore della sponda del letto non deve essere superiore a mm 69 (2 3/4").

Magyar

A védőrács csak olyan ágyakon használható, melyeknek egyenes oldalrácsuk van. A rés/ hézag a védőrács alsó széle az oldalrács felső széle között nem lehet több, mint 69 mm (2 3/4").

Polski

Aby uniknąć utworzenia niebezpiecznej szczeliny-pułapki, w którą mogą wpaść dzieci, barierka ochronna musi być używana na łózkach z prostą barierką boczną. Szczelina pomiędzy dolną krawędzią barierki ochronnej a górną krawędzią bocznej barierki nie może przekraczać 69 mm.

Eesti

Et vältida ohtlikke vahesid, kuhu lapsed võivad kinni jääda, tuleb turvasiini kasutada ainult vooditel, millel on sirgeid külje turvapiirdeid. Vahe turvasiini alumise serva ja küljepiirde ülemise serva vahel ei tohi olla rohkem kui 69 mm (2 3/4").

Latviešu

Lai aizsargmarga neveidotu bīstamu atstarpi, kurā bērns var iesprūst, to drīkst izmantot vienīgi gultās ar taisnām sānu apmalēm. Atstarpe starp aizsargmargas apakšu un sānu apmales augšu nedrīkst pārsniegt 69 mm.

Lietuvių

Kad neliktų pavojingų tarpų, kuriuose vaikas gali užstrigti, apsauginis skersinis turi būti naudojamas tik ant lovų su tiesiu šoniniu skersiniu. Tarpas tarp apatinio apsauginio skersinio krašto ir viršutinio šoninio skersinio krašto turi būti nedidesnis kaip 69 mm.

Portugues

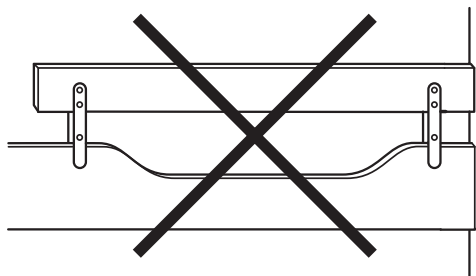
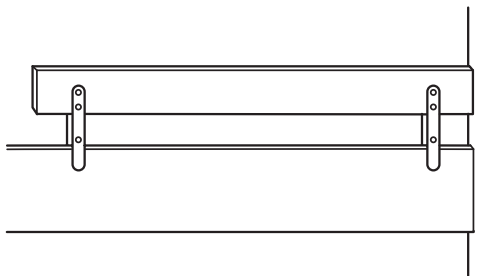
Para evitar criar um intervalo perigoso onde as crianças possam ficar presas, as grades de segurança devem ser usadas unicamente em camas com um lado direito. O intervalo entre o fundo do rebordo e o cimo da grade não deve ultrapassar os 69 mm.

Româna

Pentru a evita crearea unor spații libere în care copiii se pot bloca, folosește bara de protecție numai la paturile cu bară laterală dreaptă. Spațiul dintre marginea de jos a barei de protecție și marginea de sus a barei laterale nu trebuie să depășească 69 mm.

Slovensky

Aby ste predišli vytvoreniu nebezpečnej medzery, kde by sa mohlo dieťa zachytiť, prídavná bočnica môže byť použitá len na posteliach, ktoré majú rovné bočnice. Medzera medzi spodným okrajom prídavnej bočnice a horným okrajom bočnice posteľe nesmie byť väčšia ako 69 mm.



Български

За да не се създаде опасен луфт, в който децата да се заклещват, предпазната преграда трябва да се използва само за легла с права странична табла. Разстоянието между долния ръб на предпазната преграда и горния ръб на страничната табла не трябва да е повече от 69 мм (2 3/4").

Hrvatski

Kako biste izbjegli opasni razmak u kojem se djeca mogu zaglaviti, zaštitna se ograda mora koristiti samo na krevetima s ravnom bočnom letvom. Razmak između donjeg ruba zaštitne ograde i najvišeg ruba bočne letve ne smije prijeći 69 mm.

Ελληνικά

Για την αποφυγή της δημιουργίας ενός επικίνδунου κενού, όπου τα παιδιά μπορεί να παγιδευτούν, το προστατευτικό κάγκελλο θα πρέπει να χρησιμοποιείται μόνο σε κρεβάτια με ίσιο πλαίσιο κάγκελλο. Η απόσταση μεταξύ του κάτω μέρους του προστατευτικού κάγκελλου και του επάνω μέρους του πλαισίου κάγκελλου δεν θα πρέπει να είναι μεγαλύτερη από 69 mm.

Русский

Чтобы избежать образования опасного проёма, в котором ребёнок может застрять, бортик должен устанавливаться только на кровати с прямой боковой перекладиной. Расстояние между нижним краем бортика и верхним краем боковой перекладины не должно превышать 69 см.

Українська

Щоб уникнути утворення небезпечної щілини, в якій дитина може застрягти, захисний поручень має встановлюватися лише на ліжку з прямим боковим поручнем. Відстань між нижнім краєм захисного поручня і верхнім краєм бокового поручня має бути не більше 69 мм.

Srpski

Da se izbegne stvaranje opasnog razmaka u koji deca mogu da upadnu, sigurnosnu ogradu koristi isključivo na krevetu s ravnom bočnom ogradom. Razmak između donje ivice sigurnosne ograde i gornje ivice bočne strane ne sme da bude veći od 69 mm.

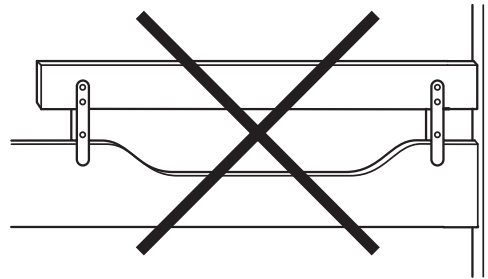
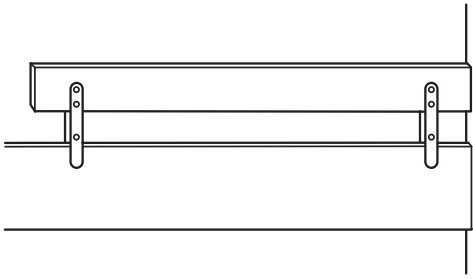
Slovenščina

Da preprečiš nevarnost ujetja otrok v ozke reže, varovalno letev uporablaj samo na posteljah z ravnimi stranicami. Razmik med spodnjim robom varovalne letve in zgornjim robom posteljne stranice ne sme biti večji kot 69 mm.

Da preprečiš nevarnost ujetja, vedno namesti varovalno letev tako, da se dotika posteljnega vzglavlja. Razmik med varovalno letvijo in posteljnimi vnožjem ne sme biti manjši kot 230 mm.

Türkçe

Çocukların sıkışabileceği tehlikeli boşluklar yaratmamak için parmaklık sadece düz bir kenar rayına sahip yataklarda kullanılmalıdır. Parmaklığın alt kenarı ve kenar rayının üst kenarı arasındaki boşluk kesinlikle 69 mm'den (2 3/4") fazla olmamalıdır.



中文

为了避免留下危险的间隙，儿童会被卡在其中，护栏只可用于带有一根直线侧边栏杆的床铺。护栏的底边和侧边栏杆的顶边之间的间隔不得超过69毫米(2 3/4英寸)。

繁體

為避免小孩跌落在床鋪縫隙間，床邊護欄只能和床上的直立欄杆一起使用。床邊護欄底部與側邊欄杆上方之間的空隙不可超過69公釐(2 3/4")。

한국어

안전가드는 어린이의 몸이 낄 만한 공간이 생기지 않도록 옆판이 일직선으로 곧게 뻗은 침대에만 사용해야 합니다. 안전가드의 하단과 침대 옆판의 상단 사이의 틈이 69mm를 초과해서는 안됩니다.

日本語

お子様が挟まれるような危険な隙間を作らないよう、側板がまっすぐなベッドにのみ設置してください。ガードレールの下端と側板の上端との隙間は69mm以内になるようにしてください。

Bahasa Indonesia

Untuk menghindari terjadinya bahaya kemungkinan anak-anak terjepit, rel penjagaan harus terpasang hanya pada ranjang dengan sisi rel yang lurus. Ruang antara tepi bawah rel dan tepi atas sisi rel tidak boleh lebih dari 69 mm (2 3/4").

Bahasa Malaysia

Untuk mengelakkan terjadinya ruang berbahaya yang membolehkan kanak-kanak terperangkap, rel adangan mesti hanya di gunakan pada katil yang mempunyai rel tepi yang lurus. Ruang di antara hujung sebelah bawah rel adangan dan hujung sebelah atas rel mestilah tidak melebihi 96 mm (2 3/4").

عربي

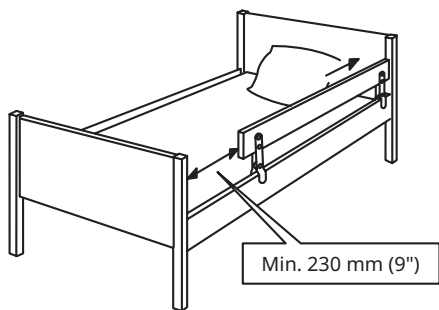
لتفادي خلق فجوة خطيرة يمكن أن يعلق فيها الأطفال، يجب أن يستخدم الدرابزين الواقي فقط على الأسرة التي لها درابزين جانبي مستقيم. يجب ألا تكون الفجوة بين الطرف السفلي للدرابزين الواقي و الطرف العلوي للدرابزين الجانبي أكثر من 69 ملم (2 3/4 بوصة).

ไทย

ต้องใช้แผ่นกั้นติดกับเตียงที่มีขอบตรงเท่านั้น เพื่อไม่ให้เกิดช่องว่างระหว่างแผ่นกั้นติดกับขอบเตียง เพราะเด็กอาจติดอยู่ในช่องนั้นจนก่อให้เกิดอันตรายได้ ช่องว่างระหว่างแผ่นกั้นติดกับขอบเตียงต้องไม่เกิน 69 มม. (2 3/4 นิ้ว)

Tiếng Việt

Để không tạo ra khoảng trống có thể làm trẻ mắc kẹt, chỉ dùng thanh bảo vệ với giường có thành thẳng. Khoảng cách giữa phần dưới của thanh bảo vệ và cạnh trên của thành giường không được quá 69 mm (2 3/4").



English

To eliminate the risk of entrapment always fit the guard rail so that it is touching the bed head. The distance between the other end of the guard rail and the foot of the bed must not be less than 230 mm (9").

Deutsch

Das Stützbrett immer so anbringen, dass es direkt an das Kopfende des Bettes anschließt, um ein Einklemmen des Kindes zu vermeiden. Der Abstand zwischen Stützbrett und Fußende darf 230 mm (9") nicht unterschreiten.

Français

Monter toujours la barrière de façon à ce qu'elle repose contre la tête de lit pour éviter tout risque de coincement. La distance entre la barrière de sécurité et le pied de lit ne doit pas être inférieure à 230 mm (9").

Nederlands

Monteer de zijsteun altijd zo dat deze tegen het hoofdeinde aanligt, om te voorkomen dat het kind vast komt te zitten. De afstand tussen zijsteun en voeteinde mag niet minder zijn dan 230 mm.

Dansk

Monter altid sengehesten så den ligger mod hovedgærdet for at undgå at barnet kommer i klemme. Afstanden mellem sengehest og fodgærde må ikke være lavere end 230 mm (9").

Íslenska

Til að koma í veg fyrir að börn klemmist þarf að gæta þess að öryggisfjölín sé fest alveg upp við rúmgaflinn. Bilið milli enda öryggisfjalarinnar og fótagaflsins má ekki vera minna en 230 mm.

Norsk

Monter alltid sengehesten slik at den ligger mot hodegavlen for å unngå at barnet setter seg fast. Avstanden mellom sengehesten og fotgavlen må ikke være mindre enn 230 mm (9").

Suomi

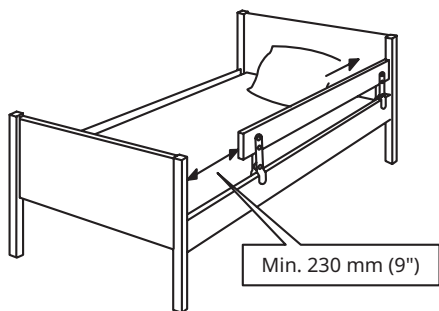
Kiinnitä turvalaita aina kiinni sängyn pääpuoleen, jotta lapsi ei voi jäädä puristuksiin. Turvalaidan ja jalkopään välinen etäisyys ei saa olla alle 230 mm (9").

Svenska

Montera alltid stödbrädan så att den ligger emot huvudgaveln för att undvika att barnet fastnar. Avståndet mellan stödbrädan och fotgaveln får inte understiga 230 mm (9").

Česky

Aby nehzrazilo nebezpečí uvíznutí dítěte, připevněte zábradlí tak, aby se dotýkalo čela postele. Vzdálenost mezi koncem zábradlí a nohami postele nesmí být menší než 230 mm.



Español

El protector siempre se debe montar de modo que se apoye en el cabecero para evitar que el niño quede atrapado. La distancia entre el protector y los pies de la cama no debe ser inferior a 230 mm (9").

Italiano

Per evitare che il bambino rimanga impigliato, monta la sponda di protezione in modo che essa tocchi la testiera. La distanza tra l'altra estremità della sponda di protezione e la pediera non deve essere inferiore a mm 230 (9").

Magyar

A védőrács csak olyan ágyakon használható, melyeknek egyenes oldalrácsuk van. A rés/ hézag a védőrács alsó szélé az oldalrács felső szélé között nem lehet több, mint 69 mm (2 3/4"). A távolság a védőrács egyéb végei és a lábvég között nem lehet kevesebb, mint 230 mm (9").

Polski

Aby wyeliminować ryzyko pułapki zawsze przymocowuj barierkę ochronną w taki sposób, aby dotykała szczytu łóżka. Odległość pomiędzy drugim końcem barierki ochronnej a końcem łóżka musi wynosić co najmniej 230 mm.

Eesti

Laste ohutuse tagamiseks, kinnitage turvasiini nii, et see on kontaktis voodi peatsiga. Vahemaa turvasiini teise otsa ja voodialutsi vahel ei tohi olla väiksem kui 230 mm (9").

Latviešu

Lai izvairītos no iesprūšanas riska uzstādiet aizsargmargu tā, lai tā pieskartos galvgalim. Atstarpe starp aizsargmalas otru malu un gultas kājgali nedrīkst būt mazāka par 230 mm.

Lietuvių

Tvirtinkite apsauginį skersinį taip, kad jis liestųsi prie galvūgalio. Atstumas tarp kito apsauginio skersinio krašto ir kojūgalio turi būti nemažesnis kaip 230 mm.

Portugues

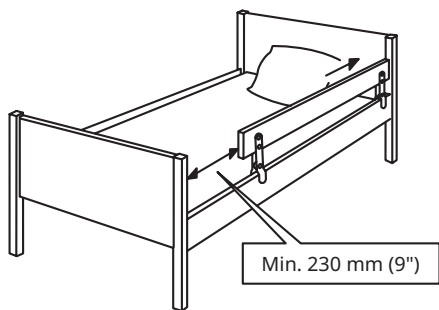
Para eliminar o risco de que as crianças fiquem presas, fixe sempre as grades de modo a que toquem a cabeceira da cama. A distância entre a outra extremidade da grade de segurança e os pés da cama não deve ser menor do que 230 mm.

Româna

Pentru a elimina riscul de blocare, montează întotdeauna bara de protecție astfel încât să atingă tăblia patului. Distanța dintre celălalt capăt al barei de protecție și piciorul patului nu trebuie să fie mai mică de 230 mm.

Slovensky

Aby ste znížili riziko zachytenia, prídavnú bočnicu vždy nasadte tak, aby sa dotýkala hlavového čela posteľe. Vzdialenosť medzi druhým koncom prídavnej bočnice a nožným čelom posteľe nesmie byť menšia ako 230 mm.



Български

За да предотвратите риска от заклещване, винаги поставяйте предпазната преграда така, че да се допира до горната табла на леглото. Разстоянието между другия край на преградата и долния край на леглото не трябва да е по-малко от 230 мм (9").

Hrvatski

Kako biste uklonili rizik od zaglavljenja djece, uvijek postavite zaštitnu ogradu tako da dotiče vrh kreveta. Udaljenost između drugog kraja zaštitne ograde i dna kreveta ne smije biti manja od 230 mm.

Ελληνικά

Για την μείωση του κινδύνου παγίδευσης του παιδιού, τοποθετείτε πάντα το κάγκελο προστασίας κατά τέτοιο τρόπο, ώστε να αγγίζει το κεφάλι. Η απόσταση μεταξύ του άλλου άκρου του κάγκελου προστασίας και του υποποδίου του κρεβατιού, δεν θα πρέπει να είναι μικρότερη των 230 mm.

Русский

Во избежание попадания ребёнка в проём, устанавливайте бортик таким образом, чтобы он касался изголовья кровати. Расстояние между концом бортика и спинкой кровати должно быть не менее 230 мм.

Українська

Для уникнення падіння дитини у зазор встановлюйте поручні так, щоб вони торкалися узголів'я. Відстань між іншим кінцем захисного поручня та секції біля ніг має бути не менше 230 мм.

Srpski

Da se izbegne opasnost od zaglavlivanja, uvek postavite sigurnosnu ogradu tako da doseže do uzglavlja. Razmak između drugog kraja sigurnosne ograde i podnožja kreveta ne sme da bude veći od 230 mm.

Slovenščina

Da preprečiš nevarnost ujetja, vedno namesti varovalno letev tako, da se dotika posteljnega vzglavlja. Razmik med varovalno letvijo in posteljnimi vnožjem ne sme biti manjši kot 230 mm.

Türkçe

Sıkışma riskini önlemek için parmaklığı, başucu ile temas edecek şekilde monte edin. Parmaklığın diğer kenarı ve ayakucu arasındaki mesafe kesinlikle 230 mm'den (9") az olmamalıdır.

中文

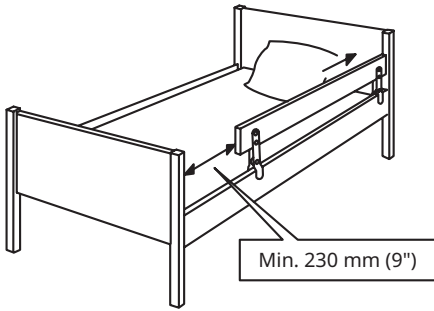
为了消除被卡住的危险，一定要将护栏紧靠床头进行安装。护栏的另一头和床尾之间的间隔不得小于230毫米(9英寸)。

繁體中文

為避免跌落縫隙間的危險，一定要固定好床邊護欄，使其緊貼床頭。另一個床邊護欄的底部與床腳之間的距離不可少於230公釐(9")。

한국어

몸이 끼는 사고를 방지하려면 안전가드를 침대헤드와 당도록 설치해야 합니다. 침대 발판에서 안전가드까지 230mm 이상의 공간이 필요합니다.



日本語

隙間に挟まれないようにするため、ガードレールは必ずヘッドボードに触れるよう設置してください。ガードレールの足元側とベッドのフットボードとの距離は230mm以上になるようにしてください。

Bahasa Indonesia

Untuk menghilangkan resiko terjebak selalulah menyesuaikan rel penjagaan sehingga benar-benar terkena dengan kepala ranjang. Jarak antara sisi ujung rel penjagaan dan kaki ranjang tidak boleh lebih kecil dari 230 mm(9").

Bahasa Malaysia

Untuk menghindarkan risiko terperangkap, sentiasa pasang rel adangan sehingga ke kepala katil. Jarak di antara hujung rel adangan dan kaki katil mestilah tidak kurang daripada 230 mm (9").

عربي

للحد من مخاطر الانحباس، ثبت الدرابزين الواقي دائما بحيث يلامس رأس السرير، المسافة بين الطرف الآخر للدرابزين الواقي و مؤخرة السرير يجب ألا يقل عن 230 ملم (9 بوصة).

ไทย

เพื่อความปลอดภัยของเด็ก ควรติดตั้งแผ่นกันตกให้ชิดหัวเตียง และเหลือช่องว่างปลายเตียงไว้ไม่น้อยกว่า 230 มม. (9 นิ้ว)

Tiếng Việt

Để giảm nguy cơ bị mắc kẹt, luôn cố định thanh bảo vệ sao cho thanh chạm vào phần đầu giường. Khoảng cách giữa đầu còn lại của thanh bảo vệ và phần chân giường phải lớn hơn 230 mm (9 ").

