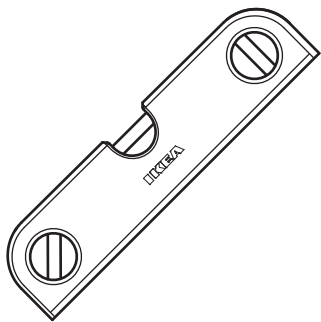
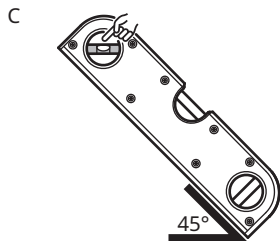
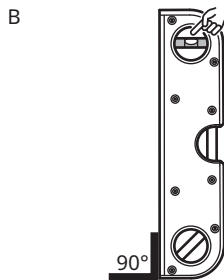
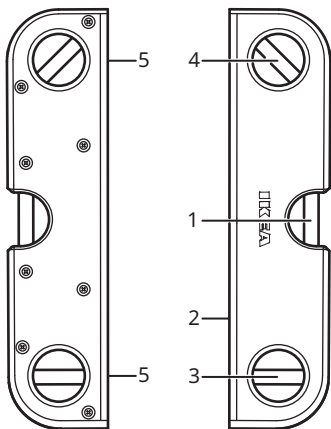
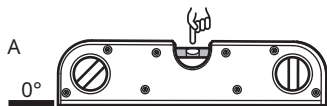


TRIXIG



Design and Quality
IKEA of Sweden



English	5	日本語	11
Español	6	Bahasa Indonesia	12
Portugues	7	Bahasa Malaysia	13
中文	8	عربي	14
繁中	9	ไทย	15
한국어	10	Tiếng Việt	16

English

Areas of use

This spirit level is used for determining horizontal, vertical, and 45-degree alignment of objects.

IMPORTANT:

Do not use near medical devices, for example pacemakers and defibrillators, since the product contains a magnet that can affect the functionality of such devices.

Horizontal Alignment (see figure A):

Position the spirit level against the object you want to align horizontally with the aluminium supporting surface (2) facing the object. On a magnet surface you can keep the spirit level in a fixed position with the help of the magnets (5). Object is level (parallel to the horizon) when the bubble in the spirit level (1) is centred between the two lines. Adjust the object if necessary.

Vertical Alignment (see figure B):

Position the spirit level against the object you want to align vertically with the aluminium supporting surface (2) facing the object. On a magnet surface you can keep the spirit level in a fixed position with the help of the magnets (5). Object is plumb (perpendicular to the horizon) when the bubble in the spirit level (3) is centred between the two lines. Adjust the object if necessary.

Alignment of 45 degrees (see figure C):

Position the spirit level against the object you want to align at a 45-degree angle to the aluminium supporting surface (2) facing the object. On a magnet surface you can keep the spirit level in a fixed position with the help of the magnets (5).

Object is at a 45-degree angle when the bubble in the spirit level (4) is centred between the two lines. Adjust the object if necessary.

Maintenance and cleaning

Keep the spirit level clean and dry at all times to ensure proper and safe operation. Wipe off any debris using a soft cloth moistened with water. Do not use any cleaning agents or solvents.

This product is intended for domestic use in the home, not for commercial or qualified measurements carried out by professionals.



The crossed-out wheeled bin symbol indicates that the item should be disposed of separately from household waste. The item should be handed in for recycling in accordance with local environmental regulations for waste disposal. By separating a marked item from household waste, you will help reduce the volume of waste sent to incinerators or land-fill and minimize any potential negative impact on human health and the environment. For more information, please contact your IKEA store.

Español

Ámbito de uso

Este nivel se utiliza para determinar la alineación de los objetos con respecto al eje horizontal, vertical y un ángulo de 45°.

IMPORTANTE

No uses el producto cerca de dispositivos médicos, por ejemplo, marcapasos y desfibriladores, ya que contiene un imán que puede afectar al funcionamiento de estos dispositivos.

Alineación horizontal (consulta la figura A):

Coloca el nivel contra el objeto que deseas alinear horizontalmente con la superficie de apoyo de aluminio (2) mirando hacia el objeto. En una superficie magnética puedes dejar el nivel en una posición fija con la ayuda de los imanes (5). El objeto estará nivelado (paralelo al eje horizontal) cuando la burbuja del nivel (1) quede en el centro, entre las dos líneas. Mueve el objeto si es necesario.

Alineación vertical (consulta la figura B):

Coloca el nivel contra el objeto que deseas alinear verticalmente con la superficie de apoyo de aluminio (2) mirando hacia el objeto. En una superficie magnética puedes dejar el nivel en una posición fija con la ayuda de los imanes (5). El objeto estará a plomo (perpendicular al eje horizontal) cuando la burbuja del nivel (3) quede en el centro, entre las dos líneas. Mueve el objeto si es necesario.

Alineación de 45° (consulta la figura C):

Coloca el nivel contra el objeto que deseas alinear con un ángulo de 45°, con la superficie de apoyo de aluminio (2) mirando hacia el objeto. En una superficie magnética puedes dejar el nivel en una

posición fija con la ayuda de los imanes (5). El objeto estará en un ángulo de 45° cuando la burbuja del nivel (4) quede en el centro, entre las dos líneas. Mueve el objeto si es necesario.

Mantenimiento y limpieza

Mantén siempre limpio y seco el nivel para trabajar de forma segura y eficaz. Limpialo con un paño suave humedecido para eliminar cualquier resto. No utilices detergentes ni disolventes.

Este producto se ha diseñado para uso doméstico, no para uso comercial ni para realizar mediciones en el ámbito profesional.



La imagen del cubo de basura tachado indica que el producto no debe formar parte de los residuos habituales del hogar. Se debe reciclar según la normativa local medioambiental de eliminación de residuos. Cuando separas los productos que llevan esta imagen, contribuyes a reducir el volumen de residuos que se incineran o se envían a vertederos y minimizas el impacto negativo sobre la salud y el medio ambiente. Para más información, ponte en contacto con tu tienda IKEA.

Portugues

Áreas de utilização

Este nível a laser é usado para determinar o alinhamento de objetos na horizontal, na vertical e a 45°.

IMPORTANTE:

Não utilizar perto de dispositivos médicos, como pacemakers e desfibriladores, pois o produto contém um íman que pode afetar a funcionalidade de tais dispositivos.

Alinhamento horizontal (consulte a figura A):

Posicione o nível a laser sobre o objeto que pretende alinhar horizontalmente com a superfície de apoio em alumínio (2) virada para o objeto. Numa superfície magnética pode manter o nível a laser numa posição fixa com a ajuda dos ímanes (5). O objeto está nivelado (paralelo ao horizonte) quando a bolha do nível a laser (1) estiver centrada entre as duas linhas. Se necessário, ajuste o objeto.

Alinhamento vertical (consulte a figura B):

Posicione o nível a laser sobre o objeto que pretende alinhar verticalmente com a superfície de apoio em alumínio (2) virada para o objeto. Numa superfície magnética pode manter o nível a laser numa posição fixa com a ajuda dos ímanes (5). O objeto está apumado (paralelo ao horizonte) quando a bolha do nível a laser (3) estiver centrada entre as duas linhas. Se necessário, ajuste o objeto.

Alinhamento de 45° (consulte a figura C):

Posicione o nível a laser sobre o objeto que pretende alinhar num ângulo de 45° com a superfície de apoio em alumínio (2) virada para o objeto. Numa superfície magnética pode manter o nível a laser numa posição

fixa com a ajuda dos ímanes (5). O objeto está a 45° quando a bolha do nível a laser (3) estiver centrada entre as duas linhas. Se necessário, ajuste o objeto.

Manutenção e limpeza

Mantenha o nível sempre limpo e seco para trabalhar de forma segura e eficaz. Limpe o aparelho com um pano suave, humedecido com água. Não utilize detergentes de limpeza.

Este produto destina-se a utilização doméstica, não se destina a medições comerciais ou oficiais realizadas por profissionais.



O símbolo do caixote do lixo com o sinal de proibição indica que esse artigo deve ser separado dos resíduos domésticos convencionais. Deve ser entregue para reciclagem de acordo com as regulamentações ambientais locais para tratamento de resíduos. Ao separar um artigo assinalado dos resíduos domésticos, ajuda a reduzir o volume de resíduos enviados para os incineradores ou aterros, minimizando o potencial impacto negativo na saúde pública e no ambiente. Para mais informações, contacte a loja IKEA perto de si.

中文

用途

此水平仪用于确定物体是否保持水平、垂直或45度角对齐。

重要提示：

请勿在起搏器和除颤器等医疗设备附近使用，因为该产品包含可能影响此类设备功能的磁铁。

水平对齐（见图A）：

将水平仪对准你想要水平对齐的物体，并将铝质支持面(2)面向物体放置。在磁铁表面上，你可借助磁铁(5)将水平仪保持在一个固定位置。当水平仪中的气泡(1)位于两条线之间时，即表明物体是水平的（平行于地平线）。必要时请调整物体。

垂直对齐（见图B）：

将水平仪对准你想要垂直对齐的物体，并将铝质支持面(2)面向物体放置。在磁铁表面上，你可借助磁铁(5)将水平仪保持在一个固定位置。当水平仪中的气泡(3)位于两条线之间时，即表明物体是垂直的（垂直于地平线）。必要时请调整物体。

45度角对齐（见图C）：

将水平仪对准你想要45度角对齐的物体，并将铝质支持面(2)面向物体放置。在磁铁表面上，你可借助磁铁(5)将水平仪保持在一个固定位置。当水平仪中的气泡(4)位于两条线之间时，即表明物体位于45度角。必要时请调整物体。

维护和清洁

请始终保持水平仪洁净干燥，以确保正确、安全的操作。请使用柔软的湿布擦拭碎屑。请勿使用任何清洁剂或溶剂清洁。

本产品仅供家庭使用，不适用于需由专业人员进行的商业测量或合格测量。



带十字的垃圾桶标志代表该产品必须与家用垃圾分开处理。同时对产品的处理必须符合当地关于废物处理的相关规定。每做一次分类，就减少了送入焚烧炉和垃圾填埋场垃圾的数量，进而将不利于人类身体健康和环境的负面影响最小化。想了解更多，请联系当地宜家商场。

繁中

使用方法

此水平儀可測量水平面、垂直面及45度角。

重要訊息：

產品含有磁鐵，請勿在心律調節器和去顫器等醫療器材附近使用，以免影響其功能。

測量水平校準線(圖示A)：

將水平儀靠在你想要水平對齊的物件上，並將鋁質底面(2)面向物件。磁鐵(5)可助水平儀固定在磁鐵表面上。當水平儀(1)的氣泡位於兩條校準線的中央，表示物件處於水平狀態。如需要可調整物件位置。

測量垂直校準線(圖示B)：

將水平儀靠在你想要垂直對齊的物件上，並將鋁質底面(2)面向物件。磁鐵(5)可助水平儀固定在磁鐵表面上。當水平儀(3)的氣泡位於兩條校準線的中央，表示物件處於垂直狀態。如需要可調整物件位置。

測量45度校準線(圖示C)：

將水平儀靠在要45度角對齊的物件上，並將鋁質底面(2)面向物件。磁鐵(5)可助水平儀固定在磁鐵表面上。當水平儀(4)的氣泡位於兩條校準線的中央，表示物件與水平線成45度角。如需要可調整物件位置。

保養與清潔

水平儀務必保持乾淨及乾燥，以確保可正常及安全操作。清潔時可用軟布沾水擦掉碎屑。不可使用任何清潔劑或溶劑。

此產品僅供居家使用，不適用於商業用途或專業測量。



垃圾桶畫叉圖案表示產品不可當家庭廢棄物丟棄。產品須依當地廢棄物規定丟棄處理。與家庭廢棄物分開擺放，可幫助減少送往焚化爐或掩埋場的廢棄物數量，並降低可能危害人體健康和環境的機會。請向IKEA客服部取得更多相關資訊。

한국어

제품 용도

수준기를 사용하면 물건의 수평, 수직 및 45도 기울기를 측정할 수 있습니다.

중요:

의료 장치(예: 심박 조율기 및 제세동기)의 기능에 영향을 줄 수 있는 자석이 포함된 제품이므로 의료 장치 근처에서 사용하지 마세요.

수평 정렬(그림 A 참조):

물건을 마주하는 알루미늄 지지면(2)과 수평으로 정렬할 물건에 맞춰 수준기를 배치합니다. 자석면의 자석(5)을 사용해 수준기 위치를 일정하게 유지할 수 있습니다. 수준기의 구슬(1)이 두 선 사이의 중심에 위치할 때 물건이 수평을 이룹니다. 필요한 경우 물건을 조정합니다.

수직 정렬(그림 B 참조):

물건을 마주하는 알루미늄 지지면(2)과 수직으로 정렬할 물건에 맞춰 수준기를 배치합니다. 자석면의 자석(5)을 사용해 수준기 위치를 일정하게 유지할 수 있습니다. 수준기의 구슬(3)이 두 선 사이의 중심에 위치할 때 물건이 수직을 이룹니다. 필요한 경우 물건을 조정합니다.

45도 정렬(그림 C 참조):

물건을 마주하는 알루미늄 지지면(2)과 45도 각도로 정렬할 물건에 맞춰 수준기를 배치합니다. 자석면의 자석(5)을 사용해 수준기 위치를 일정하게 유지할 수 있습니다. 수준기의 구슬(4)이 두 선 사이의 중심에 위치할 때 물건이 45도 각도를 이룹니다. 필요한 경우 물건을 조정합니다.

관리 및 세척

제품을 청결하게 유지하고 물에 젖지 않도록 해야 정상적으로 안전하게 작동합니다. 부드러운 천에 물을 묻혀 이물질질을 닦아내세요. 세제나 용액을 사용하지 마세요.

본 제품은 가정용으로, 전문가가 수행하는 상업적 또는 공인된 측정에 사용하도록 제작되지 않았습니다.



바퀴달린 통과 엑스표시는 제품을 일반 가정용 쓰레기와는 분리하여 배출해야 한다는 것을 알려주는 표시입니다. 거주 지역의 분리 배출관련 환경 규정에 따라 재활용을 해야 하는 제품입니다. 이렇게 표시된 제품들을 일반 가정용 쓰레기와 구분하는 작업을 통해, 소각장이나 매립지로 보내는 쓰레기의 양을 줄이는 데 기여하고, 인류의 건강과 환경에 미치는 잠재적인 악영향을 최소화할 수 있습니다. 자세한 사항은 이케아 매장으로 문의해 주세요.

日本語

用途

この水準器は、水平・垂直・45度の確認にお使いいただけます。

重要:

本製品には磁石が含まれおり、ペースメーカーや除細動器などの医療機器の機能に影響を及ぼす可能性があるため、そうした機器の近くで使用しないでください。

水平確認 (図Aを参照)

水準器のアルミニウム測定基準面 (2) を確認したいものに向けてセットします。磁気面の磁力で水準器を固定できます (5)。水準器 (1) の中の気泡が2本の線の真中にあるとき、水平 (地平線と平行) です。計測物の位置や角度を必要に応じて調整してください。

垂直確認 (図Bを参照)

水準器のアルミニウム測定基準面 (2) を確認したいものに向けてセットします。磁気面の磁力で水準器を固定できます (5)。水準器 (3) の中の気泡が2本の線の真中にあるとき、垂直 (地平線に対して直角) です。計測物の位置や角度を必要に応じて調整してください。

45度の確認 (図Cを参照)

水準器のアルミニウム測定基準面 (2) を確認したいものに向けてセットします。磁気面の磁力で水準器を固定できます (5)。水準器 (4) の中の気泡が2本の線の真中にあるとき、45度の角度です。計測物の位置や角度を必要に応じて調整してください。

メンテナンスとお手入れ

本製品を正しく安全にお使いいただくために、水準器は常に汚れなく乾いた状態で使用・保管してください。水で湿らせた柔らかい布でゴミや汚れを拭き取ってください。洗剤や溶剤は使用しないでください。

本製品は業務用ではなく、家庭で使用することを想定しています。商業用、または専門業者による計測などには使用できません。



「Crossed-out wheeled bin」マークは、廃棄する際に一般の家庭ゴミと区別する必要があることを意味しています。このマークの付いた製品は、お住まいの地域の分別ルールに従ってリサイクルに出してください。一般の家庭ゴミと分けてリサイクルすることで、焼却炉やゴミ埋め立て施設に持ち込まれるゴミの量を削減できるうえ、健康や環境への潜在的な負荷を軽減できます。詳しくは、お近くのイケアストアにお問い合わせください。

Bahasa Indonesia

Area penggunaan

Level spirit ini digunakan untuk menentukan kesejajaran objek secara horizontal, vertikal, dan 45 derajat.

PENTING:

Jangan gunakan di dekat perangkat medis, misalnya alat pacu jantung dan defibrillator, karena produk mengandung magnet yang dapat memengaruhi fungsi perangkat tersebut.

Penjajaran Horizontal (lihat gambar A):

Posisikan level spirit terhadap objek yang ingin Anda sejajarkan secara horizontal dengan permukaan penyangga aluminium (2) yang menghadap objek. Pada permukaan magnet Anda dapat menjaga level spirit pada posisi tetap dengan bantuan magnet (5). Objek sudah sejajar (sejajar dengan cakrawala) ketika gelembung di level spirit (1) berada di tengah antara dua garis. Sesuaikan objek jika perlu.

Penjajaran Vertikal (lihat gambar B):

Posisikan level spirit terhadap objek yang ingin Anda sejajarkan secara vertikal dengan permukaan penyangga aluminium (2) yang menghadap objek. Pada permukaan magnet Anda dapat menjaga level spirit pada posisi tetap dengan bantuan magnet (5). Objek tegak lurus (tegak lurus dengan cakrawala) saat gelembung di level spirit (3) berada di tengah antara dua garis. Sesuaikan objek jika perlu.

Penjajaran 45 derajat (lihat gambar C):

Posisikan level spirit terhadap objek yang ingin Anda sejajarkan pada sudut 45 derajat ke permukaan penyangga aluminium (2) yang menghadap objek.

Pada permukaan magnet Anda dapat menjaga level spirit pada posisi tetap dengan bantuan magnet (5). Objek sudah pada sudut 45 derajat saat gelembung di level spirit (4) berada di tengah antara dua garis. Sesuaikan objek jika perlu.

Pemeliharaan dan pembersihan

Simpan level spirit dalam keadaan bersih dan kering sepanjang waktu untuk memastikan penggunaan yang tepat dan aman. Seka puing-puing dengan menggunakan kain lembut yang dibasahi dengan air. Jangan menggunakan bahan pembersih atau pelarut.

Produk ini ditujukan untuk penggunaan rumah tangga, bukan untuk komersial atau pengukuran memenuhi syarat yang dilakukan oleh para profesional.



Simbol roda bin bertanda silang menunjukkan bahwa item tersebut harus dibuang secara terpisah dari limbah rumah tangga. Item ini harus diserahkan untuk daur ulang sesuai dengan peraturan lingkungan setempat untuk pembuangan limbah. Dengan memisahkan item yang ditandai dari limbah rumah tangga, anda akan membantu mengurangi volume sampah yang dikirim ke insinerator atau isi tanah dan meminimalkan potensi dampak negatif terhadap kesehatan manusia dan lingkungan. Untuk informasi lebih lanjut, silahkan hubungi toko IKEA.

Bahasa Malaysia

Tempat penggunaan

Pengaras spirit ini digunakan bagi menentukan penjajaran mendatar, menegak dan 45 darjah bagi objek.

PENTING:

Jangan gunakan berhampiran peranti perubatan, sebagai contoh perentak dan defibrilator, kerana produk ini mengandungi magnet yang boleh memberikan kesan ke atas kefungsiannya peranti tersebut.

Penjajaran mendatar (lihat rajah A:)

Tempatkan pengaras spirit pada objek yang anda ingin jajarkan secara mendatar dengan permukaan sokongan aluminium (2) menghadap ke objek. Di atas permukaan magnet, anda boleh mengekalkan pengaras spirit dalam kedudukan yang tetap dengan bantuan magnet (5). Objek seimbang (selari mengikut horizon) apabila buih di dalam pengaras spirit (1) berada di tengah-tengah di antara dua garisan. Laras objek jika perlu.

Penjajaran tegak (lihat rajah B:)

Tempatkan pengaras spirit pada objek yang anda ingin jajarkan secara menegak dengan permukaan sokongan aluminium (2) menghadap ke objek. Di atas permukaan magnet, anda boleh mengekalkan pengaras spirit dalam kedudukan yang tetap dengan bantuan magnet (5). Objek seimbang (selari mengikut horizon) apabila buih di dalam pengaras spirit (1) berada di tengah-tengah di antara dua garisan. Laras objek jika perlu.

Penjajaran 45 darjah (lihat rajah C):

Tempatkan pengaras spirit pada objek yang anda ingin jajarkan pada sudut 45 darjah pada permukaan sokongan aluminium (2) menghadap ke objek. Di atas permukaan magnet, anda boleh mengekalkan pengaras spirit dalam kedudukan yang tetap dengan bantuan magnet (5). Objek berada pada sudut 45 darjah apabila buih di dalam pengaras spirit (1) berada di tengah-tengah di antara dua garisan. Laras objek jika perlu.

Penyelenggaraan dan pembersihan

Simpan pengukur laser dalam keadaan bersih dan kering sepanjang masa untuk memastikan penggunaan yang betul dan selamat. Lap sebarang kekotoran menggunakan kain lembut yang dilembapkan dengan air. Jangan gunakan sebarang agen pembersih atau pelarut.

Produk ini khusus untuk penggunaan domestik di rumah, bukan untuk komersial atau ukuran layak yang dilakukan oleh profesional.



Simbol roda berpangkah menunjukkan item ini harus dilupuskan berasingan daripada bahan buangan isi rumah. Item ini sepatutnya diserahkan untuk dikitar semula selaras dengan peraturan alam sekitar tempatan untuk pelupusan sampah. Dengan mengasingkan item bertanda daripada bahan buangan isi rumah, anda akan membantu mengurangkan jumlah bunagan yang dihantar ke tapak pelupusan dan meminimumkan kesan negatif yang berpotensi ke atas kesihatan manusia serta alam sekitar. Untuk maklumat lanjut, hubungi gedung IKEA anda.

عربي

سيكون الكائن بزواوية 45 درجة عندما تكون الفقاعة في الميزان (4) في المنتصف بين الخططين. عدّل الكائن إذا لزم الأمر.

الاستخدامات

يتم استخدام هذا الميزان لتحديد المحاذة الأفقية والرأسية و 45 درجة للكائنات.

الصيانة والنظافة

حافظ على الميزان نظيفاً وجافاً في جميع الأوقات لضمان التشغيل السليم وآمن. امسح أي مخلفات باستخدام قطعة قماش ناعمة مبللة بالماء. لا تستخدم أي مواد تنظيف أو مذيبات.

هام:

لا تستخدم المنتج بالقرب من الأجهزة الطبية، مثل أجهزة تنظيم ضربات القلب، حيث أن المنتج يحتوي على مغناطيس يمكن أن يؤثر على وظائف هذه الأجهزة.

هذا المنتج مخصص للاستخدام المنزلي فقط، وليس للقياسات التجارية أو الدقيقة التي يقوم بها المتخصصون.

المحاذة الأفقية (انظر الشكل A):

ضع الميزان مقابل الكائن الذي تريد محاذاته أفقياً بحيث يكون سطح الدعم الألومنيوم (2) مواجهاً للكائن. على سطح مغناطيسي، يمكنك الحفاظ على الميزان في وضع ثابت بمساعدة المغناطيس (5). سيكون الكائن مستويًا موازيًا للأفق) عندما تكون الفقاعة في الميزان (1) في المنتصف بين الخططين. عدّل الكائن إذا لزم الأمر.



الرمز الذي يُظهر حاوية نفايات مشطوبة يشير إلى أنه يجب التخلص من المنتج بشكل منفصل عن النفايات المنزلية. ينبغي تسليم هذا المنتج لإعادة تدويره وفقاً للأنظمة البيئية المحلية للتخلص من النفايات. من خلال قيامك بفصل منتج يحمل هذه العلامة من النفايات المنزلية، فسوف تساعد على تقليل حجم النفايات التي ترسل إلى المحارق أو تدفن في الأرض وبالتالي تقللي من أي تأثير سلبي محتمل على صحة الإنسان والبيئة. لمزيد من المعلومات، يرجى الاتصال على معرض إيكيا.

المحاذة الرأسية (انظر الشكل B):

ضع الميزان مقابل الكائن الذي تريد محاذاته رأسياً بحيث يكون سطح الدعم الألومنيوم (2) مواجهاً للكائن. على سطح مغناطيسي، يمكنك الحفاظ على الميزان في وضع ثابت بمساعدة المغناطيس (5). سيكون الكائن رأسياً (متعامداً مع الأفق) عندما تكون الفقاعة في الميزان (3) في المنتصف بين الخططين. عدّل الكائن إذا لزم الأمر.

محاذة 45 درجة (انظر الشكل C):

ضع الميزان مقابل الكائن الذي تريد محاذاته بزواوية 45 درجة مع سطح الدعم الألومنيوم (2) مواجهاً للكائن. على سطح مغناطيسي، يمكنك الحفاظ على الميزان في وضع ثابت بمساعدة المغناطيس (5).

ไทย

ขอบเขตการใช้งาน

เครื่องวัดระดับนี้ใช้กำหนดแนวอน แนวตั้ง และมุม 45 องศาของวัตถุให้อยู่ในระนาบเดียวกัน

ข้อมูลสำคัญ

ห้ามใช้งานใกล้กับอุปกรณ์ทางการแพทย์ เช่น เครื่องกระตุ้นไฟฟ้าหัวใจ และเครื่องกระตุ้นหัวใจ เนื่องจากผลิตภัณฑ์มีแม่เหล็กเป็นส่วนประกอบ ซึ่งอาจส่งผลต่อการทำงานของอุปกรณ์ดังกล่าวได้

ระนาบแนวอน (รูปภาพประกอบ A):

วางเครื่องวัดระดับลงบนวัตถุที่ต้องการให้ขนานในแนวอนโดยให้พื้นผิวรองรับอะลูมิเนียม (2) หันหน้าเข้าหาวัตถุ ยึดเครื่องวัดระดับให้อยู่ในตำแหน่งคงที่ได้โดยใช้แม่เหล็ก (5) เป็นตัวช่วย วัตถุอยู่ในระดับเดียวกัน (ขนานในแนวอน) เมื่อฟองอากาศในเครื่องวัดระดับ (1) อยู่ที่กลางระหว่างเส้นทั้งสอง ปรับตำแหน่งของวัตถุหากจำเป็น

ระนาบแนวตั้ง (รูปภาพประกอบ B):

วางเครื่องวัดระดับลงบนวัตถุที่ต้องการให้ขนานในแนวตั้งโดยให้พื้นผิวรองรับอะลูมิเนียม (2) หันหน้าเข้าหาวัตถุ ยึดเครื่องวัดระดับให้อยู่ในตำแหน่งคงที่ได้โดยใช้แม่เหล็ก (5) เป็นตัวช่วย วัตถุอยู่ในแนวตั้ง (ตั้งฉากกับแนวอน) เมื่อฟองอากาศในเครื่องวัดระดับ (1) อยู่ที่กลางระหว่างเส้นทั้งสอง ปรับตำแหน่งของวัตถุหากจำเป็น

มุมระนาบ 45 องศา (รูปภาพประกอบ C):

วางเครื่องวัดระดับลงบนวัตถุที่ต้องการให้ขนานทำมุม 45 องศา โดยให้พื้นผิวรองรับอะลูมิเนียม (2) หันหน้าเข้าหาวัตถุ ยึดเครื่องวัดระดับให้อยู่ในตำแหน่งคงที่ได้โดยใช้แม่เหล็ก (5) เป็นตัวช่วย วัตถุทำมุม 45 องศาเมื่อฟองอากาศในเครื่องวัดระดับ (4) อยู่ที่กลางระหว่างเส้นทั้งสอง ปรับตำแหน่งของวัตถุหากจำเป็น

การดูแลรักษาและทำความสะอาด

เก็บเครื่องวัดระดับให้สะอาดและแห้งตลอดเวลาเพื่อให้เครื่องวัดระดับทำงานได้ตามปกติและปลอดภัย เช็ดสิ่งสกปรกออกโดยใช้ผ้านุ่มชุบน้ำ ห้ามใช้สารทำความสะอาดหรือตัวทำละลายใดๆ

สินค้านี้มีไว้สำหรับการใช้งานภายในบ้าน ไม่ได้มีไว้ใช้สำหรับการวัดเชิงพาณิชย์หรือการวัดที่ได้รับบริการรับรองและดำเนินการโดยผู้เชี่ยวชาญ



สัญลักษณ์รูปถังขยะถูกกากบาท เป็นเครื่องหมายแสดงว่าผลิตภัณฑ์นั้นต้องแยกกำจัดเมื่อสิ้นอายุใช้งาน ห้ามทิ้งรวมกับขยะอื่นๆ ในบ้าน ควรส่งผลิตภัณฑ์ไปกำจัดหรือรีไซเคิลให้ถูกต้องตามข้อกำหนดในแต่ละท้องถิ่น การแยกผลิตภัณฑ์ประเภทนี้ออกจากขยะอื่นๆ จะช่วยลดปริมาณขยะที่จะส่งไปยังโรงเผาหรือพื้นที่ฝังกลบ และยิ่งช่วยลดผลกระทบต่อด้านสุขภาพและสิ่งแวดล้อม หากต้องการข้อมูลเพิ่มเติม กรุณาติดต่อ IKEA

Tiếng Việt

Phạm vi sử dụng

Thước thủy dùng để chỉnh ngang hàng, thẳng hàng và góc 45 độ của vật

QUAN TRỌNG!

Không sử dụng gần các thiết bị y tế, ví dụ như máy tạo nhịp tim và máy khử rung tim, vì sản phẩm có chứa nam châm có thể gây ảnh hưởng đến chức năng của các thiết bị nói trên.

Căn ngang (xem hình A):

Đặt thước thủy lên vật mà bạn muốn căn ngang bằng bề mặt đỡ bằng nhôm (2) đối diện với vật. Trên bề mặt nam châm, bạn có thể giữ thước thủy ở một vị trí cố định với sự trợ giúp của nam châm (5). Vật thể cân bằng (song song phương ngang) khi bong bóng của thước (1) nằm ở giữa hai đường kẻ Điều chỉnh vật nếu cần

Căn dọc (xem hình B):

Đặt thước thủy lên vật mà bạn muốn căn dọc bằng bề mặt đỡ bằng nhôm (2) đối diện với vật. Trên bề mặt nam châm, bạn có thể giữ thước thủy ở một vị trí cố định với sự trợ giúp của nam châm (5). Vật thể thẳng đứng (vuông góc với phương ngang) khi bong bóng của thước (3) nằm ở giữa hai đường kẻ Điều chỉnh vật nếu cần

Căn góc 45 độ (xem hình C)

Đặt thước thủy lên vật mà bạn muốn căn góc 45 độ với bề mặt đỡ bằng nhôm (2) đối diện với vật. Trên bề mặt nam châm, bạn có thể giữ thước thủy ở một vị trí cố định với sự trợ giúp của nam châm (5). Vật thể sẽ ở góc 45 độ khi bong bóng của thước (4) nằm ở giữa hai đường kẻ Điều chỉnh vật nếu cần

BẢO TRÌ VÀ VỆ SINH

Giữ thước thủy luôn sạch sẽ và khô ráo để có thể sử dụng đúng cách và an toàn. Dùng khăn lau mềm thấm nước để lau đi bụi bẩn. Tuyệt đối không sử dụng cá hóa chất hoặc dung môi tẩy rửa.

Sản phẩm này được thiết kế để sử dụng trong gia đình, không dành cho mục đích thương mại hoặc kiểm nghiệm chất lượng chuyên nghiệp



Biểu tượng thùng rác có bánh xe gạch chéo có nghĩa là sản phẩm phải được tách riêng khỏi rác thải sinh hoạt. Sản phẩm phải được tái chế theo quy định môi trường tại địa phương về cách xử lý chất thải. Khi bạn tách riêng các sản phẩm được đánh dấu biểu tượng này và rác thải sinh hoạt, bạn sẽ giúp giảm lượng rác thải được đưa vào lò đốt rác hoặc bãi rác và giảm thiểu các tác động tiêu cực có thể gây ra cho sức khỏe con người và môi trường. Để biết thêm thông tin, hãy liên hệ với cửa hàng IKEA gần nhất.

