

BEKANT



Design and Quality
IKEA of Sweden

English	3
Deutsch	6
Français	9
Nederlands	12
Dansk	15
Íslenska	18
Norsk	21
Suomi	24
Svenska	27
Česky	30
Español	33
Italiano	36
Magyar	39
Polski	42
Eesti	45
Latviešu	48
Lietuvių	51
Portugues	54
Româna	57
Slovensky	60
Български	63
Hrvatski	66
Ελληνικά	69
Русский	72
Українська	75
Srpski	78
Slovenščina	81
Türkçe	84
中文	87
繁中	89
한국어	91
日本語	93
Bahasa Indonesia	96
Bahasa Malaysia	99
عربي	102
Íngy	104
Tiếng Việt	106

English

This appliance can be used by children aged from 8 years and above and persons with reduced physical, sensory or mental capabilities or lack of experience and knowledge if they have been given supervision or instruction concerning use of the appliance in a safe way and understand the hazards involved. Children shall not play with the appliance. Cleaning and user maintenance shall not be made by children without supervision.

Translated from the original instructions.

Advice and instructions for BEKANT sit/stand desk.

Sound level: lower than 55 dB(A)

Height setting interval:

EU-version: 64-125 cm

NA-version: 57,4-122,4

Maximum load: 70 kg

Temperature interval at usage:

+5 up to +40 degrees C

Temperature interval at storage:

-10 up to +50 degrees C

Humidity: 20% up to 80% at +30 degrees C.

Power supply unit: DC 29V, 200W / 220W (JP)

Manufacturer: ROL ERGO

Model: ASW0579-2902002W / ASW0643-29020002W (JP)

This appliance shall only be used together with the included power supply unit.

Every person who is responsible for this table at installation or employment of the table in daily use or in service and repair work should carefully read these instructions. Keep these instructions close to your sit/stand table.

Installation instructions

- The table is assembled according to separate assembly instructions.
- Connect the cable from one leg to the other. Connect the hand control to one of the leg and the power-supply to the other leg. The cables to the legs, hand control and power supply should be placed in the accompanying net. Place the electrical cables so that they do not get damaged, see assembly instruction.
- Connect the electrical cable to a wall socket. NB! The electrical cable must have full mobility.
- Insert the safety key in the socket on the hand control.
- The table is now ready for use. The motors stop automatically when the table reaches its lowest and highest position respectively.

Usage of the table

- The table shall only be used as a working table with the possibility to continuously adjust working

height between sitting and standing position.

The table shall only be used indoors and in dry premises (office environment or similar).

- The table must not be overloaded - maximum load is 70 kg/154 lbs. The motors may be run continuously for maximum 1 minutes. Afterward, the motors must stand by for approx. 9 minutes before they can be used again.
- Follow these instructions when adjusting table height:
 1. Insert the safety key in the socket on the hand control.
 2. Make sure no objects are in the way of the table adjusting height freely.
 3. In order to run the table up/down, press the manoeuvre button with an arrow pointing up and down respectively.

Safety regulations

- When the table is run up/down, keep the necessary safety distance to avoid the risk to get squeezed between the moving table top and fixed objects in the surrounding area.
- When the table is run up/down the user shall keep watch so that nobody is injured or no object is damaged. The table top must not bump into a fixed object so that the table is overturned. Always remove any office chair before the table is run up/down.
- When the table is left unattended, the safety key must be removed from the hand control and placed out of reach of children.
- The table tripod must not be altered or reconstructed in any way. In service and repair work of the table, the electrical cable must always be disconnected from the wall socket.
- Alterations to the control box are absolutely forbidden!
- The table must not be used as a hoisting device for persons.

Maintenance and repair instructions

- After approx. 1 week of use, check that the screws are properly tightened.
- If the table cannot be lowered or raised, check the connections between the legs and the wall socket and be sure the safety key is inserted in the hand control.
- If any part of the electrical system is replaced, the electrical cable must first be disconnected from the

wall socket. Replace the electrical part and then connect the electrical cable to the wall socket. The table is now ready for use.

If the table still does not work, please contact your nearest IKEA store or customer service.

Manufacturer: IKEA of Sweden AB

(commercial registration number: 556074-7551)

Address: Box 702, SE-343 81 Älmhult, SWEDEN

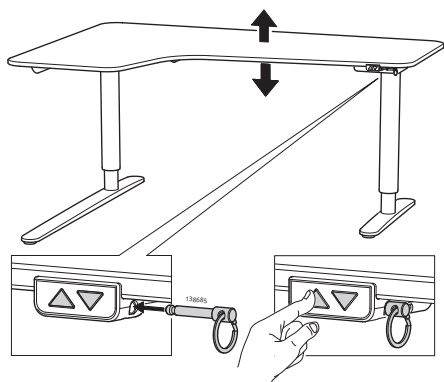
Telephone no.: +46(0)476-648500

SAVE THESE INSTRUCTIONS

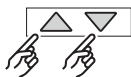


The crossed-out wheeled bin symbol indicates that the item should be disposed of separately from household waste. The item should be handed in for recycling in accordance with local environmental regulations for waste disposal. By separating a marked item from household waste, you will help reduce the volume of waste sent to incinerators or land-fill and minimize any potential negative impact on human health and the environment. For more information, please contact your IKEA store.

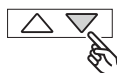
EU Declaration of Conformity is included in the packaging as a separate document.



Perform a reset by



Simultaneously pressing the up and down buttons for minimum of 8 second



Press and hold the down button and the desk will slowly move the lowest point possible



The desk/ stand is ready for normal use

Troubleshooting IKEA BEKANT - iDrive		
Problem	Check	Try
The underframe will not move.	<ol style="list-style-type: none"> 1. Make sure that all cables are undamaged and connected. 2. Make sure that the safety key is correctly inserted into the hand control. 3. Unplug the desk from the wall socket for approximately one minute and reconnect. 	Connect the cables and insert the safety key. Follow the installation instructions and perform a reset. If problem remains, contact IKEA customer service.
Only one leg is moving.		Perform a reset. If there's still only one leg moving, contact IKEA customer service.
Both legs are moving but at different speeds.		Perform a reset. If legs still are moving at different speeds, contact Ikea customer service.
The underframe only moves short distances.	Make sure that the desk is not overloaded, and that the safety key is correctly inserted in the hand control.	Move any load off the desk and insert the safety key securely. Perform a reset. If the problem remains, contact IKEA customer service.
The underframe stops and reverses during operation.	Make sure that nothing is blocking the table.	Remove the obstacle. Perform a reset. If the problem remains, contact IKEA customer service.
The underframe can only move in one direction (up or down).		Perform a reset. If problem remains, contact IKEA customer service.
The desk is not horizontal.		

Deutsch

Dieses Produkt kann von Kindern ab 8 Jahren und von Personen mit eingeschränkten körperlichen, sensorischen oder geistigen Fähigkeiten oder von Personen mit mangelnder Kenntnis oder Erfahrung benutzt werden, sofern sie in die sichere Benutzung und Handhabung des Produkts eingewiesen wurden und die damit verbundenen Risiken verstehen. Kinder dürfen nicht mit dem Produkt spielen. Reinigung und Unterhalt dürfen von Kindern nicht ohne Anleitung/Aufsicht ausgeführt werden.

übersetzt aus der ursprünglichen Anleitung

Instruktion/Anleitung zum BEKANT Sitz-/Stehstisch.

Geräuschpegel: niedriger als 55 dB(A)

Höhenverstellungsintervall:

EU-Version 64-125 cm

NA-Version 57,4-122,4 cm

Max. Belastung: 70 kg

Temperaturbereich bei Benutzung: +5° bis +40° C

Temperaturbereich bei Lagerung: -10° bis +50° C

Luftfeuchtigkeit: 20% bis 80% bei +30° C

Netzteil: DC 29V, 200W / 220W (JP)

Hersteller: ROL ERGO

Modell: ASW0579-2902002W / ASW0643-2902002W (JP)

Dieses Produkt darf nur zusammen mit dem dazugehörigen Transformator verwendet werden.

Jeder, der mit der Installation, mit Service- und Reparaturarbeiten oder der täglichen Benutzung dieses Produkts betraut ist, sollte diese Anleitung sorgfältig befolgen. Diese Instruktionen beim Sitz-/Stehstisch aufbewahren.

Installationsanleitung

- den Tisch gem. der gesonderten Aufbauanleitung montieren.
- das Verbindungskabel von einem Bein zum anderen anschließen. Das Bedienteil an eines der Beine und danach die Stromversorgung an das andere Bein anschließen. Die Kabel für Beine, Bedienteil und Stromversorgung in das mitgelieferte Netz legen. Die Kabel so legen, dass sie nicht beschädigt werden (siehe Aufbauanleitung).
- das Anschlusskabel der Stromversorgung an eine Wandsteckdose anschließen. WICHTIG! Das Anschlusskabel muss beim Steuern der Höhe des Sitz-/Steh-Schreibtischs frei beweglich bleiben.
- Den Sicherheitsschlüssel in einen Anschluss am Bedienteil stecken.
- der Tisch kann jetzt benutzt werden. Die Motoren halten automatisch an, wenn die niedrigste bzw. oberste Stufe erreicht ist.

Benutzung des Tisches

- der Tisch darf nur als Schreibtisch mit der Möglichkeit der Höhenverstellbarkeit zwischen

Sitz- und Stehposition benutzt werden. Er darf nur in trockenen Innenräumen (Bürräumen u. Ä.) eingesetzt werden.

- der Tisch darf nicht überbelastet werden - max. Tragkraft 70 kg/154 lbs. Die Motoren dürfen höchstens 1 Min. ununterbrochen laufen. Danach müssen sie ca. 9 Min. stillstehen, bis die Tischhöhe erneut verstellt werden kann.
 - Einstellung der Tischhöhe:
1. Den Sicherheitsschlüssel in einen der Kontakte des Bedienteils stecken.
 2. Darauf achten, dass keine Gegenstände das aufwärts-/abwärts Bewegten des Tisches behindern.
 3. Zum Verstellen der Tischposition nach oben/unten die Taste mit dem Pfeil nach oben/unten drücken.

Sicherheitsvorschriften

- auf ausreichenden Sicherheitsabstand achten, um beim Verstellen der Tischposition nach oben/unten zu vermeiden, dass sich jemand zwischen der sich bewegenden Tischplatte und unbeweglichen Gegenständen in ihrer Nähe einklemmt.
- beim Verstellen der Tischhöhe muss der Benutzer darauf achten, dass niemand verletzt bzw. keine Gegenstände beschädigt werden. Die Tischplatte darf nicht mit fest fixierten Gegenständen in Berührung kommen, da der Tisch sonst umkippen kann. Vor dem Verstellen des Tisches Bürostühle usw. außer Reichweite rücken.
- wird der Tisch unbeaufsichtigt gelassen, muss der Sicherheitsschlüssel aus dem Bedienteil herausgenommen und außer Reichweite von Kindern verwahrt werden.
- Tischgestell nicht verändern, erweitern oder umbauen. Bei Service- und Reparaturarbeiten immer den Netzstecker aus der Steckdose ziehen.
- Eingriffe in die Steuereinheit sind strikt untersagt!
- den Tisch nicht zum Heben von Personen benutzen.

Pflege- und Reparaturanleitung

- nach einer Woche prüfen, ob alle Schrauben fest angezogen sind.
- sollte sich die Höhe nicht verstellen lassen, die Anschlüsse an den Tischbeinen und der Steckdose prüfen und kontrollieren, ob der Sicherheitsschlüssel ordnungsgemäß im Bedienteil steckt.
- wenn das Auswechseln eines Teils im elektrischen System erforderlich wird, muss zuerst das

Stromkabel aus der Steckdose gezogen werden.
Das elektrische Teil austauschen und danach den
Stecker wieder in die Steckdose stecken. Jetzt ist
der Tisch wieder einsatzfähig.

Sollte der Tisch trotz dieser Maßnahme nicht
funktionieren, bitte Kontakt mit dem nächstgelegenen
IKEA Einrichtungshaus aufnehmen.

Hersteller: IKEA of Sweden

(Handelsregisternummer: 556074-7551)

Adresse: Box 702, S 343 81 Älmhult, SCHWEDEN

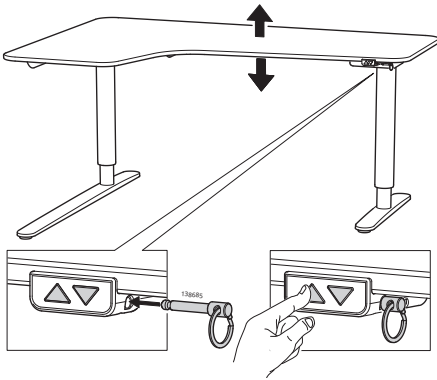
Telefon-Nr.: +46(0)476-648500

DIESE ANLEITUNG AUFBEWAHREN.

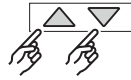


Das Symbol mit der durchgestrichenen Abfalltonne
bedeutet, dass das Produkt getrennt vom
Haushaltsabfall entsorgt werden muss. Das Produkt
muss gem. der örtlichen Entsorgungsvorschriften der
Wiederverwertung zugeführt werden. Durch separate
Entsorgung des Produkts trägst du zur Minderung des
Verbrennungs- oder Deponieabfalls bei und reduzierst
eventuelle negative Einwirkungen auf die menschliche
Gesundheit und die Umwelt. Weitere Informationen
im IKEA Einrichtungshaus.

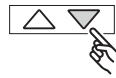
EU-Konformitätserklärung liegt dem Paket als
separates Dokument bei.



Reset durchführen.



Dazu gleichzeitig die Auf- und Ab-Tasten mindestens 8 Sekunden lang gedrückt halten.



Die Ab-Taste gedrückt halten, dann bewegt sich der Schreibtisch langsam in die unterste Position.



Jetzt ist der Schreibtisch wieder einsatzfähig.

Problembehandlung		
IKEA BEKANT – iDrive		
Störung	Kontrollieren	Testen
Das Untergestell bewegt sich nicht.	<ol style="list-style-type: none"> 1. Kontrollieren, ob alle Kabel unbeschädigt und angeschlossen sind. 2. Sicherstellen, dass der Sicherheitsschlüssel korrekt in das Bedienteil gesteckt wurde. 3. Das Stromkabel des Schreibtischs aus der Steckdose ziehen und nach ca. einer Minute wieder einstecken. 	Die Kabel anschließen und den Sicherheitsschlüssel einsetzen. Die Installationsanleitung befolgen und einen Neustart herbeiführen. Wenn die Störung weiterhin besteht, bitte an den IKEA Kundenservice wenden.
Nur ein Bein bewegt sich.		Reset durchführen. Wenn sich nur ein Bein bewegt, bitte an den IKEA Kundenservice wenden.
Beide Beine bewegen sich mit unterschiedlicher Geschwindigkeit.		Wenn sich die Beine weiterhin mit unterschiedlicher Geschwindigkeit bewegen, bitte an den IKEA Kundenservice wenden.
Das Untergestell bewegt sich nur wenig auf oder ab.	Sicherstellen, dass der Schreibtisch nicht überladen ist und dass der Sicherheitsschlüssel korrekt in das Bedienteil gesteckt wurde.	Jegliche Last vom Schreibtisch entfernen und den Sicherheitsschlüssel sicher einsetzen. Reset durchführen. Wenn die Störung weiterhin besteht, bitte an den IKEA Kundenservice wenden.
Das Untergestell stoppt oder bewegt sich während des Betriebs rückwärts.	Sicherstellen, dass nichts den Tisch blockiert.	Evtl. Hindernisse entfernen. Reset durchführen. Wenn die Störung weiterhin besteht, bitte an den IKEA Kundenservice wenden.
Das Untergestell lässt sich nur in eine Richtung steuern (nach oben oder unten).		Reset durchführen. Wenn die Störung weiterhin besteht, bitte an den IKEA Kundenservice wenden.
Der Schreibtisch ist nicht waagrecht.		

Français

Cet appareil peut être utilisé par des enfants à partir de 8 ans et par des personnes aux capacités physiques, sensorielles ou mentales réduits, ou par des personnes dépourvues d'expérience ou de connaissances, si ces personnes ont bénéficié d'une surveillance ou d'instructions sur l'utilisation en toute sécurité de l'appareil et qu'elles comprennent les dangers liés à son utilisation. Les enfants ne doivent pas jouer avec l'appareil. Le nettoyage et l'entretien ne peuvent être effectués par des enfants sans surveillance.

Traduit à partir des instructions originales.

Conseils et instructions pour bureau BEKANT

Niveau sonore : inférieur à 55 dB(A)

Intervalle de réglage de la hauteur :

Version UE : 64-125 cm

Version NA : 57,4-122,4

Charge maxi : 70 kg

Intervalle de température pendant l'utilisation :

+5 à +40°C

Intervalle de température pendant le stockage :

-10 à +50°C.

Humidité : de 20% à 80% à la température de 30°C.

Bloc d'alimentation : DC 29V, 200W / 220W (JP)

Fabricant : ROL ERGO

Modèle : ASW0579-2902002W / ASW0643-2902002W (JP)

Cet équipement doit être utilisé uniquement avec l'unité d'alimentation électrique fournie avec le produit.

Toute personne qui installe, utilise régulièrement ce bureau ou est responsable de son entretien ou de sa réparation doit lire attentivement ces instructions. Conserver ces instructions à proximité du bureau.

Instructions d'installation

- La table est à monter en suivant les instructions d'assemblage fournies séparément.
- Connectez le câble d'un pied à l'autre. Connectez la commande manuelle à l'un des pieds et l'alimentation électrique à l'autre pied. Les câbles connectés aux pieds, à la commande manuelle et à l'alimentation électrique doivent être rassemblés dans le filet fourni. Placez les câbles électriques de façon à ce qu'ils ne soient pas abîmés ; reportez-vous aux instructions d'assemblage.
- Connectez les câbles électriques à une prise murale. NB : le câble électrique doit avoir une entière liberté de mouvement.
- Insérez la clé de sécurité dans la prise de la commande manuelle.
- La table est maintenant prête à l'emploi. Les moteurs s'arrêtent automatiquement lorsque la table atteint respectivement sa position la plus basse et la plus haute.

Utilisation de la table

- La table doit être utilisée uniquement comme bureau avec la possibilité de régler la hauteur, pour permettre de travailler assis ou debout. La table doit être utilisée uniquement à l'intérieur et dans des locaux secs (bureaux ou environnements similaires).
- Ne pas surcharger la table : la charge maximale est de 70 kg. Les moteurs peuvent être mis en marche en continu pendant 1 minute maximum, après quoi ils doivent rester à l'arrêt pendant environ 9 minutes avant de pouvoir être réutilisés.
- Pour régler la hauteur de la table, suivre les instructions suivantes :
 1. Insérez la clé de sécurité dans la prise de la commande manuelle.
 2. Assurez-vous que rien ne vienne obstruer le mouvement de la table.
 3. Pour faire monter ou descendre la table, pressez le bouton de manœuvre avec la flèche pointant vers le haut ou vers le bas.

Mesures de sécurité

- Lorsque la table est élevée ou abaissée, veillez à toujours conserver une distance de sécurité suffisante pour éviter de vous retrouver coincé entre le plateau de table en mouvement et des objets fixes alentour.
- Lorsque vous baissez ou montez la table, veillez à ce que personne ne se fasse mal ou qu'aucun objet ne soit endommagé. Le plateau de table ne doit pas venir heurter un objet fixe au risque de voir la table se renverser. Toujours retirer les chaises de bureau avant de faire baisser ou monter la table.
- Lorsque la table est laissée sans surveillance, la clé de sécurité doit être retirée de la commande manuelle et placée hors de portée des enfants.
- Le trépied de la table ne doit en aucune façon être modifié ou altéré. Avant d'effectuer des travaux d'entretien ou de réparation de la table, il faut toujours débrancher le câble électrique de la prise murale.
- Il est catégoriquement interdit de modifier la boîte de commandes !
- La table ne doit pas être utilisée pour soulever les personnes.

Instructions d'entretien et de réparation

- Après environ 1 semaine d'utilisation, vérifiez que les vis sont correctement serrées.

- Si vous n'arrivez pas à faire monter ou descendre la table, vérifiez les branchements entre les pieds et la prise murale et assurez-vous que la clé de sécurité est bien insérée dans la commande manuelle.
- Si un élément du système électrique est remplacé, le câble électrique doit d'abord être débranché de la prise murale. Remplacez la pièce électrique puis branchez le câble électrique à la prise murale. La table est maintenant prête à l'emploi.

Si la table ne fonctionne toujours pas, veuillez vous adresser à votre magasin ou service clientèle IKEA le plus proche.

Fabricant : IKEA of Sweden AB

(numéro d'immatriculation : 556074-7551)

Adresse: Box 702, SE-343 81 Älmhult, SUÈDE

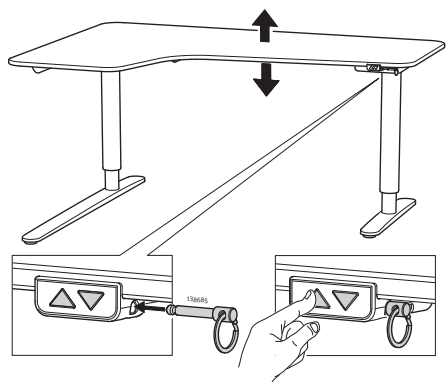
N° de téléphone : +46(0)476-648500

CONSERVER CES INSTRUCTIONS

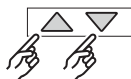


Le pictogramme de la poubelle barrée indique que le produit doit faire l'objet d'un tri. Il doit être recyclé conformément à la réglementation environnementale locale en matière de déchets. En triant les produits portant ce pictogramme, vous contribuez à réduire le volume des déchets incinérés ou enfouis, et à diminuer tout impact négatif sur la santé humaine et l'environnement. Pour plus d'information, merci de contacter votre magasin IKEA.

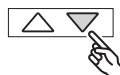
Déclaration de conformité UE incluses dans l'emballage comme document séparé.



Remettre en marche



Appuyer simultanément sur les boutons haut et bas pendant au moins 8 secondes.



Appuyer et maintenir le bouton vers le bas et le bureau se déplacera lentement jusqu'au point le plus bas possible.



Le bureau peut maintenant être utilisé.

Résolution des problèmes		
IKEA BEKANT - iDrive		
Problème	Vérification	Essai
Aucun mouvement au niveau du piètement.	<ol style="list-style-type: none"> Vérifier que tous les câbles sont branchés. S'assurer que la clé de sécurité est correctement insérée dans le boîtier de commande manuelle. Débrancher les câble de la prise murale pendant environ 1 minute puis rebrancher. 	Raccorder les câbles et insérez la clé de sécurité. Suivre les instructions d'installation et remettre en marche. Si un problème persiste contacter le Service clients IKEA.
Seule une colonne du piètement coulisse.		Remettre en marche. Si seule une colonne coulisse contacter le Service clients IKEA.
Les colonnes coulisent à des vitesses différentes.		Remettre en marche. Si les colonnes coulisent à des vitesses différentes contacter le Service clients IKEA.
Le bureau ne bouge que sur une faible hauteur.	Veiller à ce que le bureau ne soit pas surchargé et que la clé de sécurité est correctement insérée dans le boîtier de commande manuelle.	Retirer toute charge du bureau et insérez la clé de sécurité en toute sécurité. Remettre en marche. Si le problème persiste contacter le Service clients IKEA.
Le mouvement du bureau s'arrête et s'inverse.	Vérifier que rien ne bloque le mouvement du bureau.	Retirer ce qui bloque le mouvement. Remettre en marche. Si le problème persiste contacter le Service clients IKEA.
Le bureau de bouge que dans un sens (haut ou bas).		Remettre en marche. Si un problème persiste contacter le Service clients IKEA.
Le bureau n'est pas parfaitement horizontal.		

Nederlands

Dit meubel kan worden gebruikt door kinderen van 8 jaar en ouder en door personen met verminderde lichamelijke, zintuiglijke of verstandelijke vermogens, indien zij onder toezicht staan en worden geïnstrueerd over het veilige en correcte gebruik van het meubel. Laat kinderen niet met het apparaat spelen. Reiniging en onderhoud mag alleen als het kind toezicht heeft.

Vertaald van de oorspronkelijke instructies.

Advies en aanwijzingen BEKANT zit-/statafel

Geluidsniveau: lager dan 55 dB(A)

Interval hoogte-instelling:

EU-versie: 64-125 cm

NA-versie: 57,4-122,4 cm

Max. belasting: 70 kg

Gebruikstemperatuur: +5 tot +40°C

Bewaartemperatuur: -10 tot +50°C

Luchtvochtigheid: 20% tot 80% bij +30°C

Voedingseenheid: DC 29V, 200W / 220W (JP).

Fabrikant: ROL ERGO

Model: ASW0579-2902002W / ASW0643-2902002W (JP)

Dit apparaat mag alleen worden gebruikt met de meegeleverde transformator.

Elke persoon die verantwoordelijkheid draagt voor deze tafel bij de installatie of het dagelijkse gebruik van de tafel, of bij onderhouds- of reparatiewerkzaamheden, dient deze instructie goed door te lezen. Bewaar de instructie in de buurt van de zit-/statafel.

Installatie-aanwijzingen

- Monteer de tafel volgens de aparte montageaanwijzing.
- Sluit het verbindingssnoer van de ene poot aan op de andere. Sluit de handbediening aan op een van de poten en daarna de stroomvoorziening op de andere poot. De snoeren van de poten, handbediening en de stroomvoorziening moeten in het meegeleverde net worden geplaatst. Zorg dat de elektrakabels niet beklemd raken of beschadigen, zie de montageaanwijzing.
- Sluit het elektrasnoer aan op een stopcontact. N.B. Het elektrasnoer moet zich bij het bedienen van de zit-/statafel vrijelijk kunnen bewegen.
- Steek de veiligheidssleutel in een van de contacten op de handbediening.
- De tafel is nu klaar voor gebruik. De motoren stoppen automatisch wanneer de tafel in de onderste resp. bovenste stand staat.

Gebruik van de tafel

- De tafel mag uitsluitend worden gebruikt als werktafel met de mogelijkheid om de werkhoogte

traploos te wijzigen van zitten in staan v.v. De tafel mag alleen binnenshuis worden gebruikt en uitsluitend in droge ruimtes (kantoren e.d.).

- De tafel mag niet worden overbelast - max. belasting 70 kg. De motoren mogen gedurende 1 minuten continu draaien. Daarna moeten ze ca. 9 minuten stilstaan voordat de tafel opnieuw omhoog/omlaag mag worden gedaan.
- Doe als volgt bij het wijzigen van de tafelhoogte:
 1. Steek de veiligheidssleutel in een contact op de handbediening.
 2. Controleer of er geen voorwerpen in de buurt van de tafel staan die de bewegingen van de tafel kunnen hinderen.
 3. Om de tafel omhoog/omlaag te doen, druk op de bedieningsknop met het pijltje omhoog resp. omlaag.

Veiligheidsvoorschriften

- Zorg, wanneer de tafel omhoog/omlaag wordt gedaan, voor een geschikte veiligheidsafstand om beklemming tussen het beweegbare tafelblad en de vaste voorwerpen in de nabijheid ervan te voorkomen.
- Wanneer de tafel omhoog/omlaag gaat dient de gebruiker erop te letten dat er niemand letsel oploopt of voorwerpen beschadigd raken. Het tafelblad mag niet tegen een vast voorwerp lopen, zodat de tafel kantelt. Trek altijd een eventuele bureaustoel weg voordat de tafel omhoog/omlaag wordt gedaan.
- Wanneer de tafel zonder toezicht staat, moet de veiligheidssleutel uit de handbediening worden getrokken en buiten bereik van kinderen worden bewaard.
- Het tafelonderstel mag niet worden gewijzigd, aangebouwd of verbouwd. Bij onderhouds- en reparatiewerkzaamheden aan de tafel dient het elektrasnoer altijd uit het stopcontact getrokken te zijn.
- Wijzigingen aan de elektrische schakelbox zijn ten strengste verboden!
- De tafel mag niet worden gebruikt voor het optillen van personen.

Aanwijzingen voor onderhoud en reparatie

- Controleer na ca. 1 week gebruik of de schroeven goed zijn aangedraaid.
- Wanneer de tafel niet omhoog of omlaag kan, moeten de aansluitingen bij de schakelbox en

het wandcontact worden gecontroleerd, en moet worden gekeken of de veiligheidsleutel van de handbediening is ingedrukt.

- Wanneer een onderdeel van het elektrische systeem wordt vervangen, moet de stroomkabel eerst uit het stopcontact worden getrokken. Vervang het elektrische onderdeel en sluit daarna de stroomkabel weer aan op een stopcontact. De tafel is nu klaar voor gebruik.

Mocht de tafel ondanks alles toch niet werken, neem dan contact op met het dichtstbijzijnde IKEA woonwarenhuis of met de klantenservice.

Fabrikant: IKEA of Sweden AB

(handelsregistratienummer: 556074-7551)

Adres: Box 702, SE-343 81 Älmhult, SWEDEN

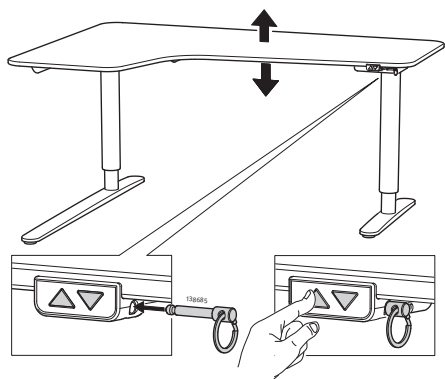
Telephone no.: +46(0)476-648500

BEWAAR DEZE INSTRUCTIES



Het symbool met de doorgestreepte vuilnisbak op wieltjes geeft aan dat het product gescheiden van het huishoudelijk afval moet worden aangeboden. Het product moet worden ingeleverd voor recycling in overeenstemming met de plaatselijke milieuvorschriften voor afvalverwerking. Breng het naar de plaatselijke milieustraat of het dichtstbijzijnde IKEA woonwarenhuis. Door producten met dit symbool te scheiden van het huishoudelijk afval, help je de hoeveelheid afval naar verbrandingsovens of stortplaatsen te verminderen en eventuele negatieve invloeden op de volksgezondheid en het milieu te minimaliseren. Voor meer informatie neem contact op met IKEA.

De EU-conformiteitsverklaring is als apart document in de verpakking opgenomen.



Voer een reset uit.



Voer een reset uit door de knoppen omhoog en omlaag ten minste 8 seconden tegelijk ingedrukt te houden.



Houd de omlaag-knop ingedrukt en het bureau zal langzaam naar het laagst mogelijke punt gaan



Het bureau is nu klaar voor gebruik.

Probleem oplossen IKEA BEKANT - iDrive		
Probleem	Controleren	Uitproberen
Het onderstel beweegt niet.	<ol style="list-style-type: none"> 1. Zorg ervoor dat alle snoeren zijn aangesloten. 2. Zorg ervoor dat de veiligheidssleutel correct in de handbediening zit. 3. Haal de stekker van het bureau uit het stopcontact, wacht ongeveer 1 minuut en steek de stekker weer in het stopcontact. 	Sluit de kabels aan en steek de veiligheidssleutel erin. Volg de installatie-instructies en voer een reset uit. Als het probleem aanhoudt - neem contact op met de lokale helpdesk.
Er beweegt maar één poot.		Voer een reset uit. Als er nog steeds maar één poot beweegt, neem dan contact op met de IKEA klantenservice.
De poten bewegen met verschillende snelheden.		Voer een reset uit. Als de poten nog steeds met verschillende snelheden bewegen, neem dan contact op met de klantenservice van Ikea.
Het onderstel beweegt slechts een klein beetje.	Zorg ervoor dat het bureau niet overbelast is en dat de veiligheidssleutel correct in de handbediening zit.	Verplaats eventueel gewicht van het bureau en steek de veiligheidssleutel er stevig in. Voer een reset uit. Als het probleem aanhoudt - neem contact op met de lokale helpdesk.
Het onderstel stopt en beweegt in de tegenovergestelde richting.	Zorg ervoor dat niets de beweging van het bureau blokkeert.	Verwijder het obstakel. Voer een reset uit. Als het probleem aanhoudt - neem contact op met de lokale helpdesk.
Het onderstel kan slechts in één richting bewegen (omhoog of omlaag).		Voer een reset uit. Als het probleem aanhoudt - neem contact op met de lokale helpdesk.
Het bureau is niet horizontaal.		

Dansk

Dette produkt kan bruges af børn fra 8 år og personer med nedsatte fysiske, sansemæssige eller mentale evner eller manglende erfaring eller viden, hvis de er under opsyn eller har fået vejledning i sikker brug af produktet og forstår risikoen ved at bruge det. Børn må ikke lege med produktet. Børn må ikke gøre produktet rent eller vedligeholde det uden opsyn.

Oversat fra de originale anvisninger.

Råd og anvisninger til BEKANT hæve-/sænkebord.

Lydniveau: Lavere end 55 dB(A)

Højdeindstillingsinterval:

EU-version: 64-125 cm

NA-version: 57,4-122,4 cm

Maks. belastning: 70 kg

Temperaturområde ved brug: +5° til +40°

Temperaturområde ved opbevaring: -10° til +50°

Luftfugtighed: 20% til 80% ved +30°.

Strømforsyning: DC 29V, 200W / 220W (JP)

Producent: ROL ERGO

Model: ASW0579-2902002W / ASW0643-29020002W (JP)

Dette produkt må kun bruges sammen med den medfølgende strømforsyning.

Personer, som har ansvar for dette bord i forbindelse med samling, daglig brug af bordet eller service- og reparationsarbejde, skal læse disse anvisninger omhyggeligt. Opbevar anvisningerne i nærheden af hæve-/sænkebordet.

Monteringsanvisninger

- Bordet samles iht. separat samlevejledning.
- Tilslut kablet fra det ene ben til det andet. Tilslut håndbetjeningen til det ene ben, og strømforsyningen til det andet ben. Kablerne til benene, håndbetjeningen og strømforsyningen skal placeres i det medfølgende net. Placer elkablerne, så de ikke bliver beskadiget. Se samlevejledningen.
- Sæt elkablet i en stikkontakt. Bemærk! Elkablet skal kunne bevæge sig frit.
- Sæt sikkerhedsnøglen i stikket på håndbetjeningen.
- Bordet er nu klar til brug. Motorerne stopper automatisk, når bordet er i den øverste/nederste position.

Sådan bruges bordet

- Bordet må kun bruges som arbejdsbord med mulighed for trinløs indstilling af arbejds højden mellem siddende og stående position. Bordet må kun bruges indendørs og i tørre omgivelser (kontormiljøer og lignende).
- Bordet må ikke overbelastes – maks. belastning er

70 kg. Motorerne må køre kontinuerligt i maks. 1 minut. Derefter skal de stå stille i ca. 9 minutter, før de bruges igen.

- Følg disse anvisninger, når du indstiller bordets højde:
1. Sæt sikkerhedsnøglen i stikket på håndbetjeningen.
 2. Sørg for, at der ikke er genstande, som kan forhindre bordets bevægelse.
 3. Tryk på betjeningsknappen med pil opad/nedad for at hæve/sænke bordet.

Sikkerhedsanvisninger

- Hold den nødvendige sikkerhedsafstand, når bordet hæves/sænkes, for ikke at blive klemt mellem den bevægelige bordplade og genstande i nærheden.
- Når bordet hæves/sænkes, skal brugeren holde øje med, at personer ikke kan komme til skade, og at genstande ikke kan blive beskadiget. Bordpladen må ikke støde ind i faste genstande, så bordet vælter. Fjern evt. kontorstole, inden bordet hæves/sænkes.
- Når bordet er uden opsyn, skal sikkerhedsnøglen fjernes fra håndbetjeningen og opbevares utilgængeligt for børn.
- Bordets stel må ikke ændres eller ombygges på nogen måde. Ved service- og reparationsarbejde på bordet skal stikket tages ud af stikkontakten.
- Det er ikke tilladt at ændre kontrolboksen!
- Bordet må ikke bruges som personlift.

Vedligeholdelse og reparation

- Kontrollér efter ca. 1 uges brug, at skruerne er spændt korrekt.
- Hvis bordet ikke kan hæves eller sænkes, skal du kontrollere tilslutningerne mellem benene og stikkontakten, og at sikkerhedsnøglen er sat i håndbetjeningen.
- Hvis dele af det elektriske system skal udskiftes, skal stikket tages ud af stikkontakten. Udskift den elektriske komponent, og sæt stikket i igen. Bordet er nu klar til brug.

Kontakt Kundeservice i det nærmeste varehus, hvis bordet stadig ikke fungerer.

Producent: IKEA of Sweden AB

(CVR-nummer: 556074-7551)

Adresse: Box 702, SE-343 81 Älmhult, SVERIGE

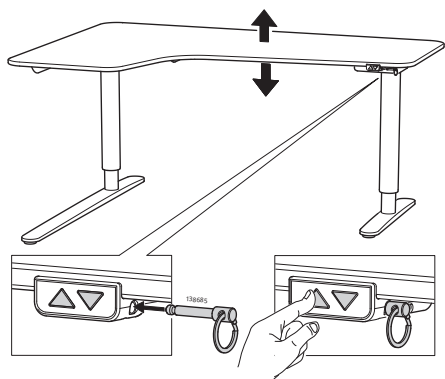
Telefonnr.: +46(0)476-648500

GEM DISSE ANVISNINGER!



Symbolet med den overkrydsede affaldsspand på hjul angiver, at produktet skal bortskaffes adskilt fra husholdningsaffald. Produktet skal indleveres til genbrug i henhold til den lokale miljølovgivning for bortskaffelse af affald. Ved at adskille produktet fra husholdningsaffald hjælper du med at reducere den mængde affald, der sendes til forbrænding eller på lossepladsen, og minimerer eventuelle negative indvirkninger på menneskers sundhed og miljøet. Kontakt det nærmeste IKEA varehus for at få flere oplysninger.

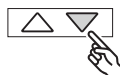
EU-overensstemmelseserklæring medfølger i pakken som et separat dokument.



Nulstil skrivebordet ved at



trykke samtidig på Op- og Nedknappen i mindst 8 sekunder.



Tryk og hold Ned-knappen nede, så bevæger skrivebordet sig langsomt til den laveste position.



Hæve-/sænkebordet er klar til normal brug.

Fejlsøgning		
IKEA BEKANT - iDrive		
Problem	Tjek	Prøv at ...
Understellet bevæger sig ikke.	<ol style="list-style-type: none"> 1. Sørg for, at alle kabler er ubeskadigede og tilsluttede. 2. Sørg for, at sikkerhedsnøglen er sat korrekt i håndbetjeningen. 3. Tag stikket ud af stikkontakten i ca. 1 minut, og sæt det derefter i igen. 	Tilslut kablerne og isæt sikkerhedsnøglen. Følg monteringsanvisningerne og gennemfør en nulstilling. Kontakt IKEA kundeservice, hvis problemet fortsætter.
Kun det ene ben bevæger sig.		Nulstil skrivebordet. Kontakt IKEA kundeservice, hvis det stadigvæk kun er det ene ben, der bevæger sig.
Benene bevæger sig, men med forskellige hastigheder.		Nulstil skrivebordet. Kontakt IKEA kundeservice, hvis benene stadigvæk bevæger sig med forskellige hastigheder.
Understellet bevæger sig kun et lille stykke.	Sørg for, at skrivebordet ikke er overbelastet, og at sikkerhedsnøglen er sat korrekt i håndbetjeningen.	Fjern evt. belastning fra skrivebordet, og isæt sikkerhedsnøglen korrekt. Nulstil skrivebordet. Kontakt IKEA kundeservice, hvis problemet fortsætter.
Understellet standser og kører tilbage under brug.	Sørg for, at intet blokerer for, at bordet kan bevæge sig.	Fjern forhindringen. Nulstil skrivebordet. Kontakt IKEA kundeservice, hvis problemet fortsætter.
Understellet kan kun køre sig i én retning (op eller ned).		Nulstil skrivebordet. Kontakt IKEA kundeservice, hvis problemet fortsætter.
Skrivebordet er ikke vandret.		

Íslenska

Börn frá 8 ára aldri og fólk með skert skyn eða skerta líkamlega- eða andlega getu geta notað þetta tæki ef þau eru undir eftirliti eða hafa fengið leiðbeiningar um hvernig á að nota tækið á öruggan hátt og að það skilji hætturnar sem því fylgir. Börn eiga ekki að leika sér með tækið. Börn eiga ekki að sjá um þrif og viðhald nema undir eftirliti.

Þýtt úr upprunalegum leiðbeiningum.

Ráð og leiðbeiningar fyrir BEKANT skrifborð

Hljóðstyrkur: minni en 55 dB(A)

Hæðarstilling:

ESB-útgáfa: 64-125 cm

Bandarísk útgáfa: 57,4-122,4

Burðarþol: 70 kg

Kjörhitastig við notkun: +5 til +40°C

Kjörhitastig við geymslu: -10 til +50°C

Rakastig: 20 til 80% við +30°C.

Aflgjafi: DC 29V, 200W / 220W (JP)

Framleiðandi: ROL ERGO

Módel: ASW0579-2902002W / ASW0643-29020002W (JP)

Notið tækið aðeins með meðfylgjandi aflgjafaeyningunni.

Hver sem ber ábyrgð á uppsetningu og notkun þessa borðs eða viðhaldi og viðgerð, ætti að lesa þessar leiðbeiningar vandlega. Geymdu leiðbeiningarnar nærri borðinu.

Uppsetningarleiðbeiningar

- Borðið sett saman samkvæmt meðfylgjandi samsetningarleiðbeiningum.
- Tengdu snúrana úr einum fæti yfir í þann næsta. Tengdu fjarstýringuna við annan fótinn og rafmagnssnúru við hinn. Snúrurnar sem liggja í fæturna, stjórnbúnaðinn og í rafmagn ætti svo að setja í meðfylgjandi net. Komið þeim þannig fyrir að þær skemmist ekki, sjá samsetningarleiðbeiningar.
- Tengdu rafmagnssnúruna í vegginnstungu. ATH! Rafmagnssnúran verður að liggja þannig að hún geti færst til.
- Settu öryggislykilinn í innstunguna á stjórnbúnaðinum.
- Borðið er nú tilbúið til notkunar. Mótórin stöðvast sjálfkrafa þegar borðið hefur náð lægstu eða hæstu mögulegu stillingu.

Notkun borðsins

- Borðið er aðeins ætlað til notkunar sem vinnuborð með möguleika á að stilla vinnuhæðina milli standandi og sitjandi stöðu. Borðið má aðeins nota innandyra og í þurru umhverfi (á skrifstofu o.þ.h.).
- Ekki má ofhlaða borðið, burðarþol er 70 kg/145 lbs. Mótórin má ganga viðstöðulaust í eina mínútu að hámarki. Eftir það þarf að hvíla mótórin í u.þ.b. 9 mínútur áður en má nota hann aftur.

- Fylgdu eftirfarandi leiðbeiningum þegar hæðin á borðinu er stillt:
- 1. Stingdu öryggislykilinum í innstunguna á stjórnbúnaðinum.
- 2. Gættu þess að ekkert sé fyrir borðinu áður en hæðin er stillt.
- 3. Til að hækka eða lækka borðið þarf að þrýsta á hnappinn með örvunum.

Öryggisleiðbeiningar

- Þegar borðið er hækkað og lækkað þarf að gæta þess að vera í nægilegri fjarlægð til að forðast að klemmast á milli borðplötunnar og nærliggjandi hluta.
- Sú/sá sem hækkar og lækkar borðið þarf að vera vel á verði þannig að enginn slasist og ekkert skemmist. Borðplatan má ekki rekast utan í þannig að borðið velti um. Fjarlægðu alltaf skrifborðsstól áður en borðið er hækkað/lækkað.
- Þegar borðið er skilið eftir eftirlitslaust þarf að fjarlægja öryggislykilinn úr stjórnbúnaðinum og hann geymdur þar sem börn ná ekki til.
- Borðfótum má ekki breyta á nokkurn hátt. Gættu þess að taka borðið alltaf úr sambandi við rafmagn þegar þarf að sinna viðhaldi eða viðgerðum.
- Breytingar á stjórnbúnaði eru stranglega bannaðar.
- Borðið má ekki nota sem lyftu fyrir fólk.

Viðhald og viðgerðir

- Eftir u.þ.b. vikunotkun, athugaðu hvort skráfur séu vel hertar.
- Athugaðu tengingu milli stjórnbúnaðar og vegginnstungu ef ekki er hægt að lækka eða hækka borðið.
- Ef skipta þarf um einhvern hluta rafbúnaðarins þarf fyrst að taka rafmagnssnúruna úr sambandi. Sinntu viðhaldinu og settu svo aftur í samband. Borðið er þá tilbúið til notkunar á ný.

Ef borðið virkar ekki sem skyldi þrátt fyrir þessar aðgerðir, hafðu þá vinsamlega samband við IKEA verslunina. Síminn í þjónustuveri er 520 2500.

Framleiðandi: IKEA of Sweden AB

(skráningarnúmer verslunar: 556074-7551)

Heimilisfang: Box 702, SE-343 81 Älmhult, SWEDEN"

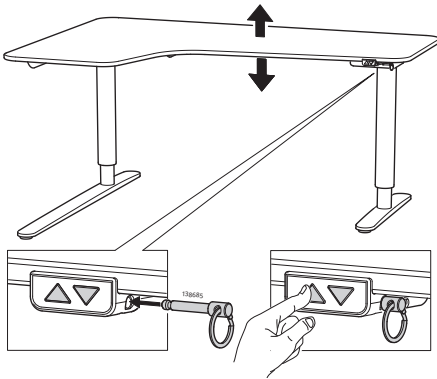
Símanúmer: +46(0)476-648500

GEYMDU LEIÐBEININGARNAR

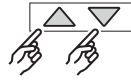


Táknið með mynd af ruslatunnu með krossi yfir þýðir að ekki má farga vörunni með venjulegu heimilissorpi. Vörunni þarf að skila í endurvinnslu eins og lög gera ráð fyrir á hverjum stað fyrir sig. Með því að henda slíkum vörum ekki með venjulegu heimilissorpi hjálpar þú til við að draga úr því magni af úrgangi sem þarf að brenna eða nota sem landfyllingu og lágmarkar möguleg neikvæð áhrif á heilsu fólks og umhverfið. Þú færð nánari upplýsingar í IKEA versluninni.

Samræmisýfirlýsing ESB fylgir með pakkningunum í aðskildum skjölum.



Endurræsing:



Endurræstu með því að ýta samtímis á upp og niður hnappana í að minnsta kosti 8 sekúndur



Ýttu og haltu inni niður-hnappinum og þá fer borðið í lægstu stöðu.



Borðið er nú tilbúið til notkunar.

Möguleg vandamál og lausnir IKEA BEKANT - iDrive		
Vandamál	Athugaðu	Prófaðu
Grindin hreyfist ekki	<ol style="list-style-type: none"> Gættu þess að allar snúrur séu heilar og tengdar. Gættu þess að öryggislykillinn sé í réttri stöðu í stjórnbúnaðinum. Taktu skrifborðið úr sambandi við vegginnstungu í u.þ.b. eina mínútu og settu það svo aftur í samband. 	Tengdu snúrurnar og stingdu öryggislyklinum inn. Fylgdu leiðbeiningum um uppsetningu. Hafðu samband við þjónustuborð IKEA ef vandamálið leysist ekki.
Aðeins einn fótur hreyfist.		Endurræstu. Hafðu samband við þjónustuborð IKEA ef aðeins einn fótur hreyfist.
Fætarnir hreyfast á ólíkum hraða.		Endurræstu. Hafðu samband við þjónustuborð IKEA ef fætarnir hreyfast enn á ólíkum hraða.
Grindin færast aðeins stutta lengd.	Gættu þess að það sé ekki of mikil þyngd á borðinu og að öryggislykillinn sé í réttri stöðu í stjórnbúnaðinum.	Fjarlægðu þyngd af borðinu og stingdu öryggislyklinum inn. Endurræstu. Hafðu samband við þjónustuborð IKEA ef vandamálið leysist ekki.
Grindin stöðvast og fer í andstæða átt.	Gættu þess að ekkert sé fyrir borðinu.	Fjarlægðu fyrirstöðuna. Endurræstu. Hafðu samband við þjónustuborð IKEA ef vandamálið leysist ekki.
Grindin fer aðeins í eina átt (upp eða niður).		Endurræstu. Hafðu samband við þjónustuborð IKEA ef vandamálið leysist ekki.
Borðið er ekki lárétt.		

Norsk

Dette produktet kan brukes av barn fra 8 år og oppover, og av personer med nedsatt funksjon (fysisk, sanser eller psykisk) eller manglende erfaring og kunnskap, hvis de har fått instruksjoner om bruk av produktet på en sikker måte, og forstår de mulige farene det innebærer. Barn skal ikke leke med produktet. Rengjøring og vedlikehold skal ikke gjøres av barn uten tilsyn av en voksen.

Oversatt fra de opprinnelige instruksjonene.

Råd og instruksjoner for BEKANT sitte-/ståbord.

Lydnivå: lavere enn 55 dB(A)

Høydesettingsintervall:

EU-versjon: 64-125 cm

NA-versjon: 57,4-122,4

Maksimal belastning: 70 kg

Temperaturintervall ved bruk: +5 opptil +40 grader C

Temperaturintervall ved oppbevaring:

-10 opptil +50 grader C

Fuktighet: 20 % opptil 80 % ved +30 grader C.

Strømforsyningens enhet: DC 29V, 200W / 220W (JP)

Produsent: ROL ERGO

Modell: ASW0579-2902002W / ASW0643-29020002W (JP)

Dette produktet skal kun brukes sammen med den inkluderte strømledningen med transformator.

Enhver person som har ansvar for dette bordet ved montering eller i daglig bruk, eller ved service- og reparasjonsarbeid, bør lese disse instruksjonene nøye. Oppbevar disse instruksjonene i nærheten av ditt sitte-/ståbord.

Monteringsanvisning

- Bordet monteres i henhold til en separat monteringsanvisning.
- Koble sammenkoblingskabelen fra det ene benet til det andre. Koble håndkontrollen til ett av bena og deretter strømforsyningen til det andre benet. Kablene til bena, håndkontrollen og strømforsyningen plasseres i medfølgende nettet. Plasser de elektriske ledningene slik at de ikke kommer til skade, se monteringsanvisningen.
- Koble den elektriske ledningen til en strømkontakt. OBS! kabelen må ha fri bevegelighet når sitte-/ståbordet skal heves/senkes.
- Stikk inn sikkerhetsnøkkelen i et uttak på håndkontrollen.
- Bordet er nå klart til bruk. Motorene stopper automatisk når bordet når sin nederste og øverste posisjon.

Bruksanvisning

- Bordet må kun brukes som arbeidsbord med mulighet til å justere arbeidshøyden mellom sitte- og ståposisjon. Bordet må kun brukes innendørs og i tørre lokaler (kontormiljø o.l.).

- Bordet må ikke overbelastes – maks. belastning 70 kg. Motorene kan kjøres kontinuerlig i maks. 1 minutt. Deretter må de stå stille i ca. 9 minutter før bordet kan justeres på nytt.
- Slik gjør du for å justere bordhøyden:
 1. Stikk sikkerhetsnøkkelen inn i uttaket på håndkontrollen.
 2. Kontroller at det ikke er noen gjenstander i nærheten som kan hindre bordets bevegelse.
 3. For å heve/senke bordet, trykk på manøverknappen med pil henholdsvis opp- eller nedover.

Sikkerhetsforskrifter

- Når bordet heves/senkes, hold nødvendig sikkerhetsavstand for å unngå å klemme deg mellom den bevegelige bordplata og de faste gjenstandene i nærheten av den.
- Når bordet heves/senkes, skal brukeren holde oppsikt slik at ingen annen person eller gjenstand kommer til skade. Bordplata må ikke støte mot en fast gjenstand slik at bordet velter. Dra alltid unna en eventuell arbeidsstol før bordet kjøres opp-/nedover.
- Når bordet forlattes uten oppsikt, skal sikkerhetsnøkkelen tas ut av håndkontrollen og oppbevares utenfor barns rekkevidde.
- Bordstativet må ikke endres eller bygges om. Ved service- og reparasjonsarbeid på bordet, skal ledningen alltid trekkes ut av stikkkontakten.
- Inngrep i den elektriske kontrollboksen er absolutt forbudt.
- Bordet må ikke brukes til personløft.

Vedlikeholds- og reparasjonsanvisning

- Sjekk etter ca. 1 ukes bruk at skruene er ordentlig strammet.
- Dersom bordet ikke kan heves eller senkes, sjekk tilkoblingene mellom bena og stikkkontakten, og kontroller at sikkerhetsnøkkelen er trykket inn i håndkontrollen.
- Dersom en del i det elektriske systemet skal byttes ut, skal ledningen alltid trekkes ut av stikkkontakten. Erstatt den elektriske delen, og sett deretter ledningen i stikkkontakten. Bordet er nå klart til bruk.

Dersom bordet ikke fungerer, kan du ta kontakt med ditt lokale IKEA-varehus eller ringe kundeservice.

Produsent: IKEA of Sweden AB
(organisasjonsnummer: 556074-7551)

Adresse: Box 702, SE-343 81 Älmhult, SWEDEN

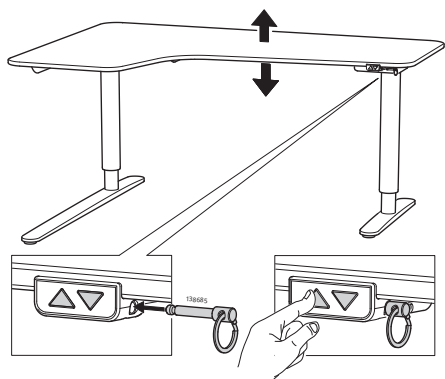
Telefonnr: +46(0)476-648500

TA VARE PÅ DISSE INSTRUKSJONENE!



Symbolet viser en søppeldunk med et kryss over. Dette betyr at produktet ikke skal kastes i søpla, men holdes atskilt fra husholdningsavfallet. Produktet skal leveres til resirkulering i henhold til lokale ordninger for kildesortering. Informasjon om løsningen i din kommune finner du på www.sortere.no. Ved å holde produktet atskilt fra ordinært husholdningsavfall, hjelper du med å unngå potensiell negativ virkning på menneskers helse og miljøet. For mer informasjon, vennligst kontakt nærmeste IKEA-varehus.

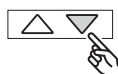
EU-samsvarserklæring er inkludert i emballasjen som et eget dokument.



Utfør en tilbakestilling slik



Trykk samtidig på opp- og ned-knappene i minst 8 sekunder



Trykk og hold inn ned-knappen, og skrivebordet vil sakte bevege seg til lavest mulig punkt



Skrivebordet/understellet er klart til vanlig bruk

Feilsøking		
IKEA BEKANT - iDrive		
Problem	Sjekk	Prøv
Understellet vil ikke bevege seg.	<ol style="list-style-type: none"> 1. Sørg for at alle ledninger er uskadet og tilkoblet. 2. Pass på at sikkerhetsnøkkelen er riktig satt inn i håndkontrollen. 3. Koble skrivebordet fra stikkkontakten i omtrent ett minutt og koble til på nytt. 	<p>Koble til ledningene og sett inn sikkerhetsnøkkelen.</p> <p>Følg installasjonsinstruksene og utfør en tilbakestilling. Hvis problemet vedvarer, kontakt IKEAs kundeservice.</p>
Bare ett bein beveger seg.		<p>Utfør en tilbakestilling. Hvis det fortsatt bare er ett bein som beveger seg, kontakt IKEAs kundeservice.</p>
Begge beina beveger seg, men med forskjellig hastighet.		<p>Utfør en tilbakestilling. Hvis beina fortsatt beveger seg i forskjellige hastigheter, kontakt IKEAs kundeservice.</p>
Understellet beveger seg bare korte avstander.	<p>Pass på at skrivebordet ikke er overbelastet, og at sikkerhetsnøkkelen er riktig satt inn i håndkontrollen.</p>	<p>Flytt alt bort fra skrivebordet og sett sikkerhetsnøkkelen nøyaktig inn. Utfør en tilbakestilling. Hvis problemet vedvarer, kontakt IKEAs kundeservice.</p>
Understellet stopper og rygger under drift.	<p>Sørg for at ingenting blokkerer bordet.</p>	<p>Fjern hindringen. Utfør en tilbakestilling. Hvis problemet vedvarer, kontakt IKEAs kundeservice.</p>
Understellet kan bare bevege seg i én retning (opp eller ned).		<p>Utfør en tilbakestilling. Hvis problemet vedvarer, kontakt IKEAs kundeservice.</p>
Skrivebordet er ikke rett (horisontalt).		

Suomi

Yli 8-vuotiaat lapset ja henkilöt, joiden fyysinen tai henkinen toimintakyky on rajoittunut tai joilla ei ole kokemusta tai tietoa tuotteen käyttämisestä, saavat käyttää tuotetta, jos heidän turvallisuudestaan vastaava henkilö valvoo heitä tai on opastanut laitteen käyttöä ja jos he ymmärtävät tuotteen käyttöön liittyvät riskit. Lasten ei tule antaa leikkiä tuotteella. Lapset saavat puhdistaa ja huoltaa tuotetta vain aikuisen valvonnassa.

Käännetty alkuperäisistä ohjeista.

Tietoja sähkösäädettävästä BEKANT-työpöydästä

Äänitaso: alle 55 dB(A)

Työskentelykorkeuden säätövara:

EU-versio: 64–125 cm

NA-versio: 57,4–122,4 cm

Enimmäiskuormitus: 70 kg

Käyttölämpötila: 5–40 °C

Säilytyslämpötila: -10+ +50 °C

Kosteus: 20-80 % 30 °C:ssa.

Virtalähde: DC 29V, 200W / 220W (JP)

Valmistaja: ROL ERGO

Malli: ASW0579-2902002W / ASW0643-29020002W (JP)

Tuotetta tulee käyttää ainoastaan yhdessä siihen kuuluvan virtalähteen kanssa.

Jokaisen, joka kokoaa, huoltaa tai päivittäin käyttää pöytää, on luettava tarkkaan nämä ohjeet. Ohjeet on säilytettävä pöydän yhteydessä.

Kokoamisohjeet

- Kokoaa pöytä erillisen kokoamisohjeen mukaan.
- Liitä jalkoja yhdistävät johdot toisiinsa. Kiinnitä säätöyksikkö yhteen pöydän jaloista ja virtalähde toiseen. Jalkojen johdot, säätöyksikkö ja virtalähde tulee sijoittaa pöydän mukana tulevaan verkkoon. Sijoita johdot kokoamisohjeen mukaan niin, että ne eivät pääse vaurioitumaan.
- Laita pistotulppa pistorasiaan. HUOM! Virtajohdon on päästävä liikkumaan vapaasti.
- Laita turva-avain säätöyksikköön.
- Nyt pöytä on käyttövalmis. Moottorit sammuvat automaattisesti, kun pöytä saavuttaa ylimmän/alimman korkeuden.

Pöydän käyttö

- Pöytää tulee käyttää ainoastaan työpöytäenä, jonka korkeutta voidaan säätää portaattomasti istuma- ja seisoma-asennon välillä. Pöytä on tarkoitettu käytettäväksi kuivissa sisätiloissa (esim. toimistoympäristössä).
- Pöytää ei saa ylikuormittaa. Sen enimmäiskuormitus on 70 kg. Moottorit toimivat yhtäjaksoisesti enintään 1 minuutin ajan. Tämän jälkeen moottorit tarvitsevat noin 9 minuutin lepoajan ennen kuin niitä voidaan käyttää uudelleen.

- Noudata näitä ohjeita pöydän korkeutta säätäessäsi:
- 1. Laita turva-avain säätöyksikköön.
- 2. Varmista, että pöytä pääsee nousemaan/laskemaan vapaasti.
- 3. Nosta pöytää painamalla ylöspäin osoittavaa nuolta ja laske painamalla alaspäin osoittavaa nuolta.

Turvaohjeita

- Kun säädät pöytää, pysy turvallisella etäisyydellä siitä välttääksesi puristumisen liikkuvan pöytälevyn ja lähellä olevien kiinteiden esteiden väliin.
- Pöytää nostaessa/laskiessa varmista, että kukaan tai mikään ei vahingoitu tai vaurioidu. Pöytälevy ei saa nostettaessa/laskettaessa törmätä kiinteään esteeseen, jotta se ei kaadu. Vedä mahdollinen tuoli pois pöydän läheltä ennen pöydän nostamista/laskemista.
- Kun poistut pöydän luota, irrota turva-avain ja säilytä sitä lasten ulottumattomissa.
- Pöydän jalkaa ei saa muunnella tai muokata millään tavalla. Pöytää huollettaessa tai korjattaessa virtajohto on aina irrotettava pistorasiasta.
- Virtalähteen muunteleminen on ehdottomasti kielletty!
- Pöytää ei tule käyttää henkilönostimena.

Huolto ja korjaus

- Tarkista noin viikon käytön jälkeen, että ruuvit ovat tarpeeksi tiukalla.
- Jos pöydän nostaminen/laskeminen ei onnistu, tarkista jalkojen välinen liitos, että virtajohto on pistorasiassa ja että turva-avain on paikoillaan.
- Ennen kuin pöydän sähköjärjestelmää aletaan korjata, virtajohto on irrotettava pistorasiasta. Laita johto takaisin pistorasiaan vasta korjaamisen päätteeksi.

Jos pöytä ei korjauksesta huolimatta tule kuntoon, ota yhteyttä IKEA-tavarataloon tai -asiakaspalveluun.

Valmistaja: IKEA of Sweden AB

(yritystunnus: 556074-7551)

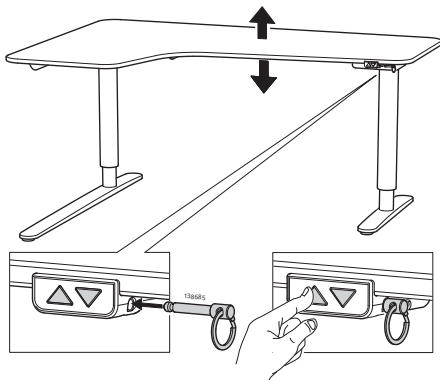
Osoite: Box 702, SE-343 81 Älmhult, SWEDEN

Puhelinnumero: +46(0)476-648500

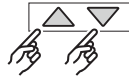
SÄILYTÄ NÄMÄ OHJEET



Rastitettu jättesymboli ilmaisee, että tuotetta ei saa hävittää kotitalousjätteen joukossa. Kun hävität tuotteen, vie se asianmukaiseen keräys- tai kierrätyspisteeseen. Huolehtimalla tällä merkillä varustetun laitteen asianmukaisesti kierrätykseen vähennät kaatopaikalle päätyvän jätteen määrää ja mahdollisia ympäristölle ja terveydelle aiheutuvia haittoja. Lisätietoja lähimmästä IKEA-tavaratalosta. EU-vaatimustenmukaisuusvakuutus on mukana pakkauksessa erillisenä asiakirjana.



Nollaa pöytä



painamalla nosto- ja laskupainikkeita samanaikaisesti vähintään 8 sekunnin ajan.



Pidä laskupainiketta painettuna, ja pöytä laskee hitaasti matalimpaan mahdolliseen korkeuteen



Työpöytä on valmis tavalliseen käyttöön

Vianmääritys IKEA BEKANT - iDrive		
Ongelma	Tarkista	Kokeile
Jalusta ei liiku.	<ol style="list-style-type: none"> Varmista, että kaikki johdot ovat ehjiä ja kytkettyinä. Varmista, että turva-avain on paikallaan käsiohjaimessa. Irrota työpöydän virtajohto pistorasiasta noin minuutin ajaksi ja kytke se uudelleen. 	Kytke johdot ja aseta turva-avain paikalleen. Seuraa asennusohjeita ja nollaa pöytä. Jos ongelma jatkuu, ota yhteyttä IKEA-asiakaspalveluun.
Vain yksi jalka liikkuu.		Nollaa pöytä. Jos edelleen vain toinen jalka liikkuu, ota yhteyttä IKEA-asiakaspalveluun.
Jalat liikkuvat eri nopeuksilla.		Nollaa pöytä. Jos jalat liikkuvat edelleen eri nopeuksilla, ota yhteyttä IKEA-asiakaspalveluun.
Jalusta liikkuu vain vähän kerrallaan.	Varmista, että työpöytä ei ole ylikuormitettu ja että turva-avain on paikallaan käsiohjaimessa.	Tyhjennä pöytä tavaroista ja aseta turva-avain paikalleen. Nollaa pöytä. Jos ongelma jatkuu, ota yhteyttä IKEA-asiakaspalveluun.
Jalusta pysähtyy ja menee takaisinpäin säädön aikana.	Varmista, ettei mikään estä pöydän liikettä.	Poista esteet. Nollaa pöytä. Jos ongelma jatkuu, ota yhteyttä IKEA-asiakaspalveluun.
Jalusta liikkuu vain yhteen suuntaan (ylös tai alas).		Nollaa pöytä. Jos ongelma jatkuu, ota yhteyttä IKEA-asiakaspalveluun.
Pöytä ei ole vaakasuorassa.		

Svenska

Denna produkt kan användas av barn från 8 år och uppåt och av personer med reducerad fysisk, sensorisk eller mental förmåga eller brist på erfarenhet och kunskap, om de har fått handledning eller instruktioner om hur produkten används på ett säkert sätt och förstår de medföljande riskerna. Barn ska inte leka med produkten. Rengöring och användarunderhåll ska inte utföras av barn utan att en vuxen har uppsikt.

Översatt från de ursprungliga instruktionerna

Råd och anvisningar för BEKANT sitt-/ståbord.

Ljudnivå: lägre än 55 dB(A)

Höjdinställningsintervall:

EU version: 64-125 cm

NA version: 57,4-122,4 cm

Max last: 70 kg

Temperaturområde vid användning: +5 till +40 gr C

Temperaturområde vid förvaring: -10 till +50 gr C

Luftfuktighet: 20% till 80% vid +30 gr C

Nättaggregat: DC 29V, 200W / 220W (JP).

Tillverkare: ROL ERGO

Modell: ASW0579-2902002W / ASW0643-2902002W (JP)

Denna produkt får endast användas tillsammans med medföljande transformator.

Varje person som har ansvar för detta bord vid installation eller bordets användning i dagligt bruk eller vid service- och reparationsarbete, ska noggrant ta del av denna instruktionshandling. Förvara denna instruktion i närhet till ditt sitta-/ ståbord.

Installationsanvisning

- Bordet monteras enligt separat monteringsanvisning.
- Anslut sammankopplingskabeln från det ena benet till det andra. Anslut handkontrollen till ett av benen och därefter strömförsörjaren till det andra benet. Kablarna till benen, handkontrollen och strömförsörjaren placeras i medföljande nät. Placera elkablarna så att de inte kommer till skada, se monteringsanvisningen.
- Anslut strömförsörjarens stickkontakt till ett vägguttag. OBS! kabeln måste ha fri rörlighet vid höjdjustering av sitta/stå bordet.
- Stick in säkerhetsnyckeln i något av uttagen på handkontrollen.
- Bordet är nu klart att användas. Motorerna stannar automatiskt när bordet når sitt nedersta respektive översta läge.

Bordets användning

- Bordet får endast användas som arbetsbord med möjlighet att steglöst justera arbetshöjden mellan sittläge och ståläge. Bordet får endast användas inomhus och i torra lokaler (kontorsmiljö och liknande).

- Bordet får inte överbelastas - max last 70 kg/154 lbs. Bordet får köras kontinuerligt i max 1 minut. Därefter måste det stå stilla i ca 9 minuter innan bordet får köras på nytt.
- Gör så här när du ska justera bordshöjden:
 - Stick in säkerhetsnyckeln i något av uttagen på handkontrollen.
 - Kontrollera att inga föremål finns i bordets närhet som kan hindra bordsrörelsen.
 - För att köra bordet uppåt/nedåt, tryck på manöverknapp med pil uppåt respektive nedåt.

Säkerhetsföreskrifter

- När bordet körs uppåt/nedåt, håll ett lämpligt säkerhetsavstånd för att undvika risken att klämmas mellan den rörliga bordsskivan och de fasta föremålen i dess närhet.
- När bordet körs uppåt/nedåt ska användaren hålla uppsikt så att ingen annan person eller omgivande föremål kan komma till skada. Bordsskivan får inte gå emot ett fast föremål, så att bordet välter. Dra alltid undan en eventuell kontorsstol innan bordet körs uppåt/nedåt.
- När bordet lämnas utan uppsikt ska säkerhetsnyckeln tas ur handkontrollen och förvaras oåtkomligt för barn.
- Bordsstativet får inte ändras, byggas till eller byggas om. Vid service- och reparationsarbeten på bordet ska alltid elkabeln avlägsnas från vägguttaget.
- Ingrepp i den elektriska strömförsörjaren är absolut förbjudet!
- Bordet får inte användas som personlyft.

Skötsel- och reparationsanvisning

- Kontrollera efter ca 1 veckas användning att alla skruvar är ordentligt åtdragna.
- Om bordet inte kan höjas eller sänkas, kontrollera kontaktarna vid benen och vägguttaget och säkerställ att säkerhetsnyckeln är intryckt i handkontrollen.
- Om någon del i det elektriska systemet byts ut, måste strömkabeln först avlägsnas från vägguttaget. Byt den elektriska delen och anslut därefter strömkabeln till ett vägguttag. Bordet är nu klart att användas.

Skulle bordet trots detta inte fungera ska närmaste IKEA varuhus eller kundservice kontaktas.

Tillverkare: IKEA of Sweden AB
(organisationsnummer: 556074-7551)

Adress: Box 702, 343 81 Älmhult

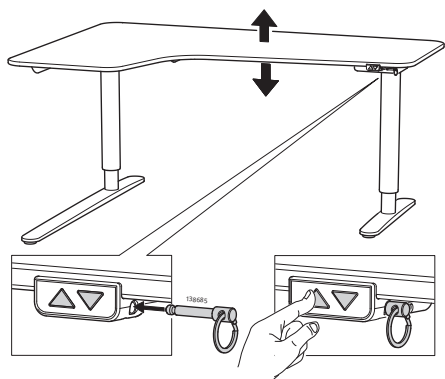
Telefon: 0476-64 85 00

SPARA DESSA INSTRUKTIONER



Symbolen med den överkorsade soptunnan betyder att produkten ska kasseras separat från hushållsavfall. Produkten ska lämnas in för återvinning enligt lokala regler för avfallshantering. Genom att kassera en märkt produkt separat från hushållsavfallet bidrar du till att reducera mängden avfall som skickas till förbränning eller deponi och minimerar varje potentiell negativ påverkan på mänsklig hälsa och miljön. För mer information, vänligen kontakta ditt IKEA varuhus.

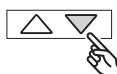
EU-försäkran om överensstämmelse medföljer förpackningen som ett separat dokument.



Utför en återställning genom att



Trycka samtidigt på upp- och nedknapparna i minst 8 sekunder



Trycka och hålla kvar nedknappen så att skrivbordet långsamt rör sig till den lägsta möjliga positionen



Skrivbordet/stödet är klart för normal användning

FELSÖKNING		
IKEA BEKANT - iDrive		
Problem	Kolla	Försök
Underredet rör sig inte.	<ol style="list-style-type: none"> 1. Se till att alla kablar är oskadade och anslutna. 2. Se till att säkerhetsnyckeln är korrekt isatt i handkontrollen. 3. Koppla ur skrivbordet från vägguttaget i ungefär en minut och anslut det igen. 	Anslut kablarna och sätt i säkerhetsnyckeln. Följ installationsinstruktionerna och Utför en återställning. Om problemet kvarstår, kontakta IKEA kundtjänst.
Bara ett av benen rör sig.		Utför en återställning. Om det fortfarande bara är ett ben som rör sig, kontakta IKEA kundtjänst.
Båda benen rör sig men i olika hastigheter.		Utför en återställning. Om benen fortfarande rör sig i olika hastigheter, kontakta IKEA kundtjänst.
Underredet rör sig endast korta sträckor.	Se till att skrivbordet inte är överbelastat och att nyckeln är korrekt isatt i handkontrollen.	Flytta eventuell last från skrivbordet och sätt i säkerhetsnyckeln ordentligt. Utför en återställning. Om problemet kvarstår, kontakta IKEA kundtjänst.
Underredet stannar och backar under drift.	Se till att ingenting blockerar bordet.	Ta bort hindret. Utför en återställning. Om problemet kvarstår, kontakta IKEA kundtjänst.
Underredet kan endast köras i en riktning (upp eller ner).		Utför en återställning. Om problemet kvarstår, kontakta IKEA kundtjänst.
Skrivbordet är inte plant.		

Česky

Toto zařízení mohou používat děti od 8 let a osoby s omezenými fyzickými, smyslovými, nebo mentálními schopnostmi, nebo osoby bez zkušeností či vědomostí, a to za předpokladu, že jsou pod dozorem, nebo jim byly poskytnuté instrukce o bezpečném používání zařízení a rozumí rizikům s tím spojeným. Děti si se zařízením nesmí hrát. Čištění nebo údržbu zařízení nesmí děti vykonávat bez dozoru.

Přeloženo z originálních instrukcí.

Rady a instrukce k polohovacímu stolu BEKANT

Hladina hluku: méně než 55 dB(A)

Intervaly nastavení výšky:

EU-verze: 64-125 cm

NA-verze: 57,4-122,4 cm

Max. nosnost: 70 kg

Možnost použití při teplotách:

od +5 do +40 stupňů Celsia

Možnost použití úložného prostoru při teplotách:

od -10 do +50 stupňů Celsia

Vlhkost: 20 % až 80 % při +30 stupňů Celsia.

Napájecí jednotka: DC 29V, 200W / 220W (JP)

Výrobce: ROL ERGO

Model: ASW0579-2902002W / ASW0643-29020002W

(JP)

Toto zařízení lze používat pouze se společně dodávanou napájecí jednotkou.

Každý, kdo je zodpovědný za instalaci tohoto stolu nebo s ním každý den pracuje, nebo ten kdo zařizuje jeho opravu, by si měl přečíst pečlivě tyto instrukce. Ponechte si tyto instrukce u tohoto stolu.

Instrukce k instalaci

- Stůl je sestaven podle samostatných montážních instrukcí.
- Připojte kabel z jedné nohy na druhou. Připojte ruční ovládání jedné z nohou a napájecí zdroj na druhou nohu. Kabely připevněte k nohám, ruční ovládání a napájení by mělo být umístěno v doprovodné síti. Elektrické kabely umístěte tak, aby se nepoškodily, viz montážní návod.
- Připojte elektrický kabel do elektrické zásuvky ve zdi. Pozor! Elektrický kabel musí mít plnou mobilitu.
- Vložte bezpečnostní klíč do zásuvky na ručním ovládání.
- Stůl je nyní připraven k použití. Motory automaticky zastaví, jakmile stůl dosáhne své nejnižší nebo nejvyšší pozice.

Použití stolu

- Stůl lze používat pouze jako pracovní stůl s možností nastavit jeho výšku a pracovat v sedě nebo ve stoje. Stůl lze používat pouze uvnitř a v suchém prostředí (např. v kanceláři).
- Stůl nesmí být přetížen — max. nosnost stolu je 70

kg. Motory mohou nepřetržitě pracovat po dobu 1 minuty. Poté je potřeba je nechat v zastavené pozici po přibližně 9 minut.

- Při nastavování výšky dodržujte tyto instrukce:

1. Zasuňte bezpečnostní klíč do zdířky na ručním ovládání.
2. Ujistěte se, že úpravě výšky stolu nebrání žádné předměty.
3. Aby se stůl posunul dolů/nahoru, stiskněte tlačítko se šipkou směřující nahoru nebo dolů.

Bezpečnostní předpisy

- Pokud stůl jede nahoru/dolů, udržte bezpečnou vzdálenost, aby se zabránilo nebezpečí zmačknutí mezi stůl a pevné objekty v okolí stolu.
- Pokud stůl jede nahoru/dolů, musí uživatel hlídat, aby nebyl nikdo zraněn nebo nebyl nějaký předmět poškozen. Deska stolu nesmí narazit do žádného pevného objektu tak, aby se stůl převrátil. Vždy odstraňte z dosahu kancelářské židle.
- Pokud je stůl ponechán bez dozoru, musí být vyjmut bezpečnostní klíč z ručního ovládání a umístěn mimo dosah dětí.
- Stojan stolu nesmí být nijak měněn nebo rekonstruován. V případě servisních prací a oprav stolu musí být vždy elektrický kabel odpojen z elektrické zásuvky.
- Změny prováděné na ovládacím panelu jsou absolutně zakázány!
- Stůl nesmí být používán jako zvedací zařízení pro osoby.

Instrukce k údržbě a opravám

- Přibližně po 1 týdnu používání zkontrolujte, že jsou šroubky správně dotaženy.
- Pokud stůl nejde snížit nebo zvýšit, zkontrolujte spojení mezi nohama a nástěnnou elektrickou zásuvkou a ujistěte se, že je bezpečnostní klíč vsunut do ručního ovládání.
- Pokud je nahrazena jakákoli část elektrického systému, musí být elektrický kabel odpojen z elektrické zásuvky. Vyměňte elektrickou součástku, poté zapojte elektrický kabel do nástěnné elektrické zásuvky. Stůl je nyní připraven k použití.

Pokud stůl stále nefunguje, obraťte se na nejbližší obchodní dům IKEA a oddělení služeb zákazníkům.

Výrobce: IKEA of Sweden AB

(obchodní registrační číslo: 556074-7551)

Adresa: Box 702, SE-343 81 Älmhult, ŠVÉDSKO

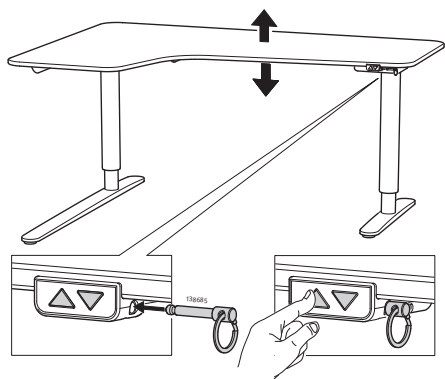
Telefonní číslo: +46 (0) 476-648500

USCHOVEJTE TYTO POKYNY



Symbol přeškrtnutého kontejneru označuje, že tento výrobek musí být likvidován odděleně od běžného domácího odpadu. Výrobek by měl být odevzdán k recyklaci v souladu s místními předpisy pro nakládání s odpadem. Oddělením označeného výrobku z komunálního odpadu, pomůžete snížit objem odpadů posílaných do spaloven nebo na skládku a minimalizovat případný negativní dopad na lidské zdraví a životní prostředí. Pro více informací, prosím, kontaktujte obchodní dům IKEA.

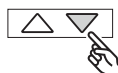
EU prohlášení o shodě je součástí balení jako samostatný dokument.



Proveďte reset



Současným stisknutím tlačítek nahoru a dolů po dobu minimálně 8 sekund.



Stiskněte a podržte tlačítko dolů a stůl se pomalu posune do nejnižšího možného bodu.



Stůl/stojan je připravený k běžnému použití.

Odstraňování závad IKEA BEKANT - iDrive		
Problém	Kontrola	Zkouška
Podnoží se nehýbe.	<ol style="list-style-type: none"> 1. Ujistěte se, že všechny kabely jsou nepoškozené a připojené. 2. Ujistěte se, že je bezpečnostní klíč správně zasunut do ručního ovládání. 3. Odpojte stůl ze zásuvky na přibližně jednu minutu a znovu jej připojte. 	Připojte kabely a vložte bezpečnostní klíč. Postupujte podle pokynů k instalaci a proveďte reset. Pokud problém přetrvává, kontaktujte služby zákazníkům IKEA.
Pohybuje se pouze jedna noha.		Proveďte reset. Pokud se stále pohybuje pouze jedna noha, kontaktujte služby zákazníkům IKEA.
Obě nohy se pohybují různými rychlostmi.		Proveďte reset. Pokud se nohy stále pohybují různými rychlostmi, kontaktujte služby zákazníkům IKEA.
Podnoží se pohybuje jen na krátké vzdálenosti.	1. Ujistěte se, že stůl není přetížený a že bezpečnostní klíč je správně zasunutý v ručním ovladači.	Sejměte veškeré zatížení ze stolu a bezpečně vložte bezpečnostní klíč. Proveďte reset. Pokud problém přetrvává, kontaktujte služby zákazníkům IKEA.
Podnoží se během pohybu zastaví a vrací se zpět.	Ujistěte se, že stůl nic neblokuje.	Odstraňte překážku. Proveďte reset. Pokud problém přetrvává, kontaktujte služby zákazníkům IKEA.
Podnoží se může pohybovat pouze jedním směrem (nahoru nebo dolů).		Proveďte reset. Pokud problém přetrvává, kontaktujte služby zákazníkům IKEA.
Stůl není vodorovný.		

Español

Este aparato puede ser utilizado por niños a partir de 8 años y por personas con capacidades físicas, sensoriales o mentales reducidas, o por personas sin experiencia o conocimientos, si estas personas reciben supervisión o instrucciones sobre la utilización segura del aparato y comprenden los peligros ligados a su uso. Los niños no deben jugar con este aparato. La limpieza y el mantenimiento no podrán ser realizados por los niños sin supervisión.

Traducido de las instrucciones originales

Instrucciones para el escritorio regulable BEKANT

Nivel acústico: inferior a 55 dB (A).

Intervalo de regulación de altura:

Versión UE: 64-125 cm.

Versión NA: 57,4-122,4 cm.

Peso máximo: 70 kg.

Intervalo de temperatura en el ambiente de uso: de +5 a +40°C.

Intervalo de temperatura en el ambiente de almacenaje: de -10 a +50°C.

Humedad: de 20% a 80% a +30°C.

Unidad de alimentación eléctrica

DC 29V, 200W / 220W (JP)

Fabricante: ROL ERGO.

Modelo: ASW0579-2902002W / ASW0643-2902002W (JP)

Este equipamiento solo se debe utilizar con la unidad de alimentación eléctrica que se incluye con el producto.

Cualquiera que utilice, instale o sea responsable del mantenimiento o reparación de este mueble debe leer atentamente estas instrucciones, que se deben guardar cerca de este escritorio regulable en altura.

Instrucciones de montaje

- La mesa se monta siguiendo las instrucciones de montaje que van aparte.
- Une el cable de una pata a otra. Conecta el control manual en una pata y la alimentación eléctrica en otra. Los cables de las patas, el control manual y la alimentación eléctrica se deben colocar en la red que se suministra. Sitúa los cables eléctricos de forma que no se dañen. Ver instrucciones de montaje.
- Conecta el cable eléctrico a una toma de pared. Nota: el cable debe poder moverse libremente.
- Inserta la llave de seguridad en la toma del control manual.
- La mesa está lista para utilizar. El motor se detiene automáticamente cuando la mesa alcanza la posición más alta y más baja respectivamente.

Uso de la mesa

- Solo se debe utilizar la mesa como superficie de trabajo con la posibilidad de regular la altura para

trabajar de pie o sentado. La mesa solo debe usarse en el interior, en locales cerrados (oficinas o ambientes similares).

- No sobrecargar la mesa: el peso máximo es de 70 kg/154 lbs. Los motores pueden mantenerse funcionando un máximo de 1 minuto seguido. Se deben detener unos 9 minutos antes de ser utilizados de nuevo.
- Para regular la altura de la mesa sigue estas instrucciones:
 1. Inserta la llave de seguridad en la toma del mando manual.
 2. Comprueba que no haya objetos que impidan el movimiento de la mesa.
 3. Para mover la mesa arriba/abajo presiona el botón de maniobra con la flecha hacia arriba o hacia abajo.

Normas de seguridad

- Cuando se sube/baja la mesa mantén cierta distancia de seguridad para evitar quedar atrapado entre el tablero y los elementos fijos cercanos.
- Cuando subas/bajas la mesa comprueba que no se dañe ninguna persona u objeto. El tablero no debe golpear ningún elemento fijo, porque podría volcarse. Aleja siempre la silla de oficina antes de subir/bajar la mesa.
- Cuando dejes la mesa sin vigilancia, quita la llave de seguridad del mando manual y guárdala fuera del alcance de los niños.
- No se debe alterar o reconstruir la base de la mesa de ninguna manera. Antes de efectuar tareas de mantenimiento o reparación, hay que desconectar siempre el cable eléctrico de la toma de pared.
- Está absolutamente prohibido alterar la caja de control.
- No se debe utilizar la mesa para elevar personas.

Instrucciones de mantenimiento y reparación

- Después de utilizar la mesa una semana, comprueba que los tornillos estén debidamente apretados.
- Si no se puede subir/bajar la mesa, comprueba la conexión entre las patas y la toma eléctrica y asegúrate de que la llave esté correctamente inserta en el mando manual.
- Antes de reemplazar cualquier componente eléctrico, debes desconectar el cable eléctrico de la toma de pared. Una vez finalizada la reparación, vuelve a conectar el cable a la toma. La mesa estará lista para ser utilizada.

Si la mesa continuara sin funcionar, ponte en contacto con el servicio de Atención al Cliente o la tienda IKEA más cercana.

Fabricante: IKEA of Sweden AB.

Dirección: Box 702 SE-343 81 Älmhult SUECIA.

(número de registro comercial: 556074-7551)

Dirección: Box 702, SE-343 81 Älmhult, SUECIA.

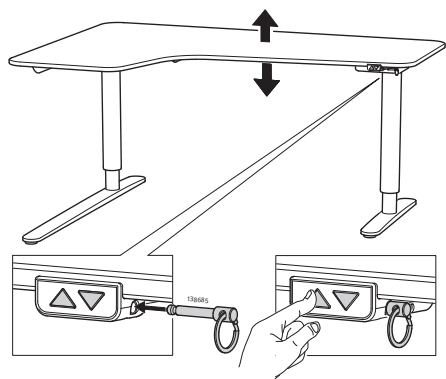
N.º de teléfono: +46(0)476-648500

¡GUARDAR ESTAS INSTRUCCIONES!



La imagen del cubo de basura tachado indica que el producto no debe formar parte de los residuos habituales del hogar. Se debe reciclar según la normativa local medioambiental de eliminación de residuos. Cuando separas los productos que llevan esta imagen, contribuyes a reducir el volumen de residuos que se incineran o se envían a vertederos y minimizas el impacto negativo sobre la salud y el medio ambiente. Para más información, ponte en contacto con tu tienda IKEA.

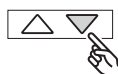
La Declaración de Conformidad de la UE se incluye en el paquete como documento aparte.



Reinicia el sistema haciendo lo siguiente:



Pulsa simultáneamente los botones arriba/abajo durante 8 segundos como mínimo.



Mantén pulsado el botón abajo y el escritorio se moverá lentamente hasta el punto más bajo.



El escritorio ya está listo para usarse con normalidad.

Resolución de problemas IKEA BEKANT - iDrive		
Problema	Comprobación	Prueba lo siguiente
La estructura inferior no se mueve.	<ol style="list-style-type: none"> 1. Comprueba que todos los cables estén conectados y no presenten daños. 2. Comprueba que la llave de seguridad esté correctamente insertada en el control manual. 3. Saca el enchufe de la toma de pared durante aproximadamente un minuto y vuelve a enchufarlo. 	Conecta los cables e inserta la llave de seguridad. Sigue las instrucciones de instalación y reinicia. Si el problema persiste, ponte en contacto con el servicio de Atención al Cliente de IKEA.
Solo se mueve una pata.		Reinicia el sistema. Si solo sigue moviéndose una pata, ponte en contacto con el servicio de Atención al Cliente de IKEA.
Ambas patas se mueven a velocidades diferentes.		Reinicia el sistema. Si las patas siguen moviéndose a velocidades diferentes, ponte en contacto con el servicio de Atención al Cliente de IKEA.
La estructura inferior solo se mueve un poco.	Comprueba que el escritorio no esté sobrecargado y que la llave de seguridad esté correctamente insertada en el control manual.	Retira todo lo que haya sobre el escritorio e inserta la llave de seguridad. Reinicia el sistema. Si el problema persiste, ponte en contacto con el servicio de Atención al Cliente de IKEA.
La estructura inferior se para y vuelve hacia atrás mientras está en funcionamiento.	Comprueba que no haya nada que obstaculice el escritorio.	Retira el obstáculo. Reinicia el sistema. Si el problema persiste, ponte en contacto con el servicio de Atención al Cliente de IKEA.
La estructura inferior solo se mueve en una dirección (hacia arriba o hacia abajo).		Reinicia el sistema. Si el problema persiste, ponte en contacto con el servicio de Atención al Cliente de IKEA.
El escritorio no está horizontal.		

Italiano

Questo prodotto può essere usato dai bambini dagli 8 anni in su e da persone con ridotte capacità fisiche, sensoriali o mentali, o prive di esperienza e conoscenze, a condizione che siano sotto la supervisione di una persona responsabile della loro sicurezza o che abbiano ricevuto istruzioni sull'uso sicuro del prodotto e siano stati informati sui rischi legati all'utilizzo di quest'ultimo. I bambini non devono giocare con il prodotto. Le operazioni di pulizia e manutenzione del prodotto non devono essere effettuate da bambini senza la supervisione di un adulto.

Traduzione delle istruzioni originali.

Istruzioni per scrivania regolabile BEKANT

Rumorosità: inferiore a 55 dB(A)

Intervallo di regolazione dell'altezza:

Versione EU: cm 64-125

Versione NA: cm 57,4-122,4

Carico massimo: kg 70

Intervallo di temperatura nell'ambiente d'uso:

da +5 a +40 gradi centigradi

Intervallo di temperatura nell'ambiente

d'immagazzinamento: da -10 a +50 gradi centigradi

Umidità: da 20% a 80% alla temperatura di +30 gradi centigradi.

Alimentatore: DC 29V, 200W / 220W (JP)

Produttore: ROL ERGO

Modello: ASW0579-2902002W / ASW0643-29020002W (JP)

Questo prodotto deve essere usato solo con l'alimentatore incluso.

Chiunque installi, usi regolarmente questa scrivania o sia responsabile della sua manutenzione e riparazione deve leggere attentamente queste istruzioni, che devono essere conservate vicino alla scrivania regolabile in altezza.

Istruzioni per l'installazione

- La scrivania va montata seguendo le istruzioni di montaggio separate.
- Collega il cavo da una gamba all'altra. Collega il comando manuale a una delle gambe e l'alimentazione elettrica all'altra gamba. I cavi collegati alle gambe, al comando manuale e all'alimentazione elettrica devono essere collocati nella rete fornita. Posiziona i cavi elettrici in modo che non vengano danneggiati, vedi istruzioni di montaggio.
- Collega il cavo elettrico a una presa elettrica da parete. N.B. Il cavo elettrico deve avere piena libertà di movimento.
- Inserisci la chiave di sicurezza nella presa del comando manuale.

- Ora la scrivania è pronta per l'uso. I motori si fermano automaticamente quando la scrivania raggiunge la sua posizione più bassa o più alta.

Uso della scrivania

- La scrivania può essere usata solo come tavolo di lavoro con la possibilità di regolare l'altezza, permettendo di lavorare seduti o in piedi. La scrivania è solo per interni e va usata in locali asciutti (uffici o ambienti simili).
- Non sovraccaricare la scrivania: il carico massimo è di kg 70/154 libbre. I motori possono rimanere in funzione per un massimo di 1 minuto di seguito, dopodiché devono restare fermi per almeno 9 minuti prima di poter essere usati nuovamente.
- Per regolare l'altezza della scrivania, segui queste istruzioni:

1. Inserisci la chiave di sicurezza nella presa del comando manuale.
2. Controlla che non ci sia alcun oggetto che possa impedire la regolazione dell'altezza della scrivania.
3. Per far scorrere la scrivania verso l'alto/il basso, premi il pulsante di manovra con la freccia verso l'alto o verso il basso.

Norme di sicurezza

- Quando la scrivania viene alzata/abbassata, mantieni sempre una certa distanza di sicurezza per evitare di rimanere schiacciato tra il piano tavolo in movimento e gli oggetti fissi nelle vicinanze.
- Quando alzi/abbassi la scrivania, assicurati che nessuno rischi di farsi male e che nessun oggetto rischi di essere danneggiato. Il piano del tavolo non deve venire a contatto con oggetti fissi, altrimenti si ribalta. Allontana sempre le sedie da ufficio prima di alzare/abbassare la scrivania.
- Quando la scrivania rimane incustodita, toglie sempre la chiave di sicurezza dal comando manuale e tienila fuori dalla portata dei bambini.
- La base della scrivania non deve essere alterata o ricostruita in alcun modo. Prima di effettuare lavori di manutenzione o riparazione, bisogna sempre staccare il cavo elettrico dalla presa elettrica.
- È assolutamente vietato alterare la scatola dei comandi o effettuare interventi.
- La scrivania non va usata per sollevare persone.

Istruzioni per la riparazione e la manutenzione

- Dopo una settimana di utilizzo, controlla che le viti siano sempre avvitate bene.
- Se non è possibile alzare/abbassare la scrivania, controlla i collegamenti tra le gambe e la presa elettrica e assicurati che la chiave di sicurezza sia correttamente inserita nel comando manuale.
- Se viene sostituito qualche elemento del sistema elettrico, per prima cosa bisogna staccare il cavo elettrico dalla presa elettrica. Sostituisci l'elemento e poi collega il cavo elettrico alla presa elettrica. Ora la scrivania è pronta per l'uso.

Se continua a non funzionare, rivolgiti al più vicino negozio IKEA o al Servizio Clienti.

Produttore: IKEA of Sweden AB

(numero di iscrizione al registro delle imprese: 556074-7551)

Indirizzo: Box 702, SE-343 81 Älmhult, SVEZIA

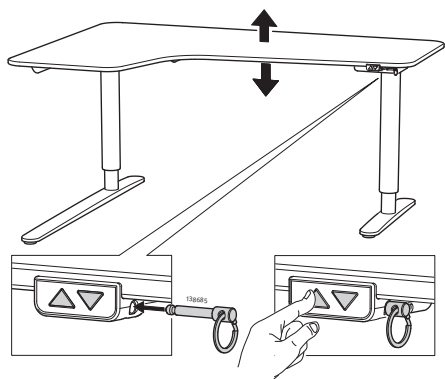
Numero di telefono: +46(0)476-648500

CONSERVA QUESTE ISTRUZIONI



Il simbolo del cassonetto barrato indica che il prodotto non può essere eliminato con i comuni rifiuti domestici. Il prodotto dev'essere riciclato nel rispetto delle norme ambientali locali per lo smaltimento dei rifiuti. Separando un prodotto contrassegnato da questo simbolo dai rifiuti domestici, aiuterai a ridurre il volume dei rifiuti destinati agli inceneritori o alle discariche, minimizzando così qualsiasi possibile impatto negativo sulla salute umana e sull'ambiente. Per saperne di più, contatta il negozio IKEA più vicino a te.

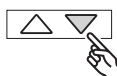
La Dichiarazione di conformità UE è inclusa nell'imballaggio come documento separato.



Esegui il reset come segue



Premi contemporaneamente i pulsanti su e giù per almeno 8 secondi



Premi e tieni premuto il pulsante giù e la scrivania si abbasserà lentamente fino alla posizione più bassa possibile



La scrivania è pronta per il normale utilizzo.

Risoluzione dei problemi IKEA BEKANT - iDrive		
Problema	Verifica	Prova
La base non si muove.	<ol style="list-style-type: none"> 1. Assicurati che tutti i cavi siano integri e collegati. 2. Assicurati che la chiave di sicurezza sia inserita correttamente nel controllo manuale. 3. Scollega la scrivania dalla presa a muro per circa un minuto, quindi ricollegala. 	Collega i cavi e inserisci la chiave di sicurezza. Segui le istruzioni d'installazione ed esegui un reset. Se il problema persiste, contatta il Servizio Clienti IKEA.
Si muove solo una gamba.		Esegui un reset. Se ancora si muove solo una gamba, contatta il Servizio Clienti IKEA.
Entrambe le gambe si muovono ma a velocità diverse.		Esegui un reset. Se le gambe si muovono ancora a velocità diverse, contatta il Servizio Clienti IKEA.
La base si muove solo per un breve tratto.	Assicurati che la scrivania non sia sovraccarica e che la chiave di sicurezza sia inserita correttamente nel controllo manuale.	Rimuovi qualsiasi carico dalla scrivania e inserisci correttamente la chiave di sicurezza. Esegui un reset. Se il problema persiste, contatta il Servizio Clienti IKEA.
La base si ferma e inverte la direzione durante il funzionamento.	Assicurati che niente blocchi il tavolo.	Rimuovi l'ostacolo. Esegui un reset. Se il problema persiste, contatta il Servizio Clienti IKEA.
La base si muove in una sola direzione (verso l'alto o verso il basso).		Esegui un reset. Se il problema persiste, contatta il Servizio Clienti IKEA.
La scrivania non è orizzontale.		

Magyar

Ezt az eszközt 8 éves vagy annál idősebb gyermekek, felnőttek, illetve olyan csökkent fizikai, érzékszervi vagy mentális képességű, valamint kellő tapasztalattal és ismeretekkel nem rendelkező felnőttek használhatják, akik megfelelő felügyelet alatt állnak és/vagy kellő útmutatásban részesültek az eszköz biztonságos használatával kapcsolatban és megértik az eszköz használatából eredő esetleges veszélyeket. Az eszköz nem gyerekjáték! Az eszköz tisztítását és karbantartását gyermekek felügyelet nélkül nem végezhetik.

Az eredeti instrukciók alapján készült fordítás.

Használati útmutató az ülő-/álló BEKANT asztalhoz

Zajsztint: kevesebb mint 55 dB(A)

Magasságtartomány:

EU-verzió: 64–125 cm

Nem EU-verzió: 57,4–122,4 cm

Max. teherbírás: 70 kg

Használati hőmérséklettartomány:

+5 és +40 C fok között

Tárolási hőmérséklettartomány:

-10 és +50 C fok között

Páratartalom: 20% és 80% között +30 C fok esetén

Tápegység: DC 29V, 200W / 220W (JP)

Gyártó: ROL ERGO

Modell: ASW0579-2902002W / ASW0643-2902002W (JP)

Ez az eszköz kizárólag az eszközhöz mellékelt hálózati tápegységgel működtethető.

Mindenkinek, aki az asztal összeszerelését végzi, napi szinten dolgozik rajta, vagy szervizeli, illetve javítja, javasolt alaposan átolvasni a használati útmutatót. Órizz meg ezt az útmutatót, és tartsd kézközelsben.

Összeszerelési útmutató

- Az asztalt a mellékelt összeszerelési útmutató alapján kell összeszerelni.
- Vezesd a kábelt az asztal egyik lábától a másikig. Kapcsold össze a kézi vezérlőt az egyik lábbal, a hálózati kábelt a másik lábbal. A lábakhoz futó vezetékeket, a kézi vezérlőt és a hálózati kábelt a mellékelt hálóba javasolt elhelyezni. Úgy vedd el a kábeleket, hogy azok ne sérülhessenek meg, lásd az összeszerelési útmutatót.
- Dugd be az elektromos vezetéket a konnektorba. Megjegyzés: az elektromos kábelnek szabadon kell futni, ne legyen rögzítve semmihez!
- Helyezd be a biztonsági kulcsot a kézi vezérlő nyílásába.
- Az asztal már használatra készen áll. A motor automatikusan megáll, ha az asztal elérte a legalacsonyabb, illetve legmagasabb pozícióját.

Az asztal használata

- Az asztal kizárólag íróasztalként használandó. Olyan emelőfunkcióval rendelkezik, melynek

segítségével az asztal magasságát ülő-, illetve állómunka végzéséhez lehet igazítani. Az asztalt beltéri használatra, száraz körülmények közötti munkavégzésre terveztük (irodai, vagy annak megfelelő környezet).

- Az asztalt tilos túlterhelni – maximális teherbírása: 70 kg. A motorokat egyszerre legfeljebb 1 percig lehet jártni. Ezután a motoroknak nagyjából 9 percig pihenniük kell, mielőtt újra használni kezdenéd.
- A asztal magasságának szabályozásakor kövesd az alábbi útmutatót:
 1. Illeszd a biztonsági kulcsot a kézivezérlőn található nyílásba!
 2. Bizonyosod meg arról, hogy semmilyen tárgy nem akadályozza az asztallapot a szabad fel-le mozgásban.
 3. Annak érdekében, hogy asztallap fel és le mozgásd, nyomd le a fel, illetve le nyilakkal jelzett mozgatógombot.

Biztonsági előírások

- Az asztallap fel-le történő mozgatása közben tartsd meg a szükséges biztonsági távolságot, nehogy beszorulj a mozgó asztal és az annak közelében található fix tárgyak közé.
- Az asztal fel-le mozgatása közben a használatnak ügyelnie kell arra, hogy senki ne sérüljön meg, vagy egy tárgyban se keletkezzen kár. Ügyelj rá, hogy az asztallap mozgás közben ne ütdődjön oda rögzített tárgyhoz, mert az az asztal felborulását okozhatja. Az asztallap mozgatása előtt mindig húzd ki alóla a széket.
- Ha elmész az asztal mellől, vedd ki a biztonsági kulcsot a kézi vezérlőből, és tedd olyan helyre, ahol gyerekek nem érhetik el.
- Az asztal lábát/vázát módosítani vagy bármilyen módon megváltoztatni tilos! Az asztal javítása előtt az elektromos vezetékeket a konnektorból ki kell húzni!
- A vezérlődoboz bármilyen módosítása/átalakítása szigorúan tilos!
- Az asztalt személyek emelésére használni szigorúan tilos!

Karbantartási és javítási tanácsok

- Nagyjából 1 heti használat után ellenőrizd, hogy a csavarok alaposan meg vannak húzva.
- Ha az asztalt nem lehet leengedni vagy felemelni,

ellenőrizd a lábak és a konnektor közötti csatlakozást, bizonyosodj meg arról, hogy a biztonsági kulcs be van-e helyezve a kézi vezérlőbe.

- Ha az elektromos rendszer bármely része cserére szorul, először mindig húzd ki a vezetékét a konnektorból! Majd cseréld ki az elektromos részt, és ismét helyezd áram alá a berendezést. Az asztal ekkor újra használatra kész.

Ha az asztal ezek után sem működik, lépj kapcsolatba az IKEA áruházak vevőszolgálatával.

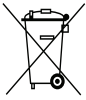
Gyártó: IKEA of Sweden AB

(kereskedelmi regisztrációs szám: 556074-7551)

Cím: Älmhult, Pf. 702, Svédország - SE-343 81

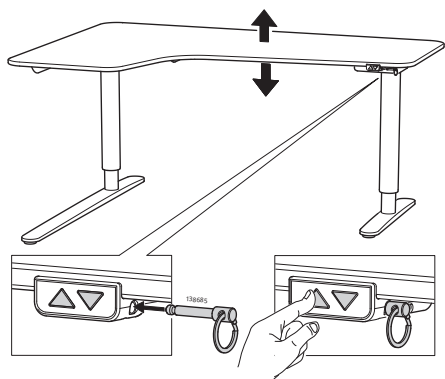
Telefon: +46(0)476-648500

ŐRIZD MEG EZEKET AZ UTASÍTÁSOKAT

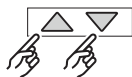


Az áthúzott, kerekes szemetest ábrázoló szimbólum azt jelzi, hogy a terméket a háztartási hulladéktól különválasztva kell elhelyezni. A terméket a helyi szabályozásnak megfelelően, újrahasznosítás céljából a megfelelő helyen kell leadni. Azzal, hogy az így jelölt termékeket a háztartási hulladéktól különválasztod, segítesz csökkenteni a hulladékégetőkbe kerülő vagy a földben elhelyezett szemét mennyiségét, ezzel minimalizárod az egészségre és a környezetre ártalmas lehetséges negatív hatásokat. További információkért kérjük, lépj kapcsolatba a legközelebbi IKEA áruházzal!

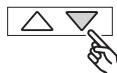
Az EU Megfelelőségi Nyilatkozatot a csomagolás tartalmazza külön dokumentumként.



A rendszer újraindítása:



Egyszerre tartsd lenyomva a LE és FEL gombokat legalább 8 másodpercig.



Tartsd lenyomva a LE gombot, ekkor az asztal lassan elkezd lefelé mozdulni és a legalacsonyabb pozícióba mozdul el.



Az asztal normál használatra kész.

Hibaelhárítás		
IKEA BEKANT - iDrive		
Problémák	Ellenőrzés	Ezt próbáld meg:
Az alsóváz nem mozdul meg.	<ol style="list-style-type: none"> Gondoskodj róla, hogy minden kábel megfelelően csatlakoztatva legyen. Gondoskodj arról, hogy a biztonsági kulcs megfelelően legyen behelyezve. Húzd ki az asztal kábelét a konnektorból, majd kb. egy perccel később dugd be újra. 	Csatlakoztasd a kábeleket és helyezd be a biztonsági kulcsot. Kövesd a szerelési útmutatót és indítsd újra a rendszert. Ha a probléma továbbra is fennáll, vedd fel a kapcsolatot az IKEA Vevőszolgálatával.
Csak az egyik láb mozog.		Indítsd újra a rendszert. Ha továbbra is csak egy láb mozog, vedd fel a kapcsolatot az IKEA Vevőszolgálatával.
A lábak különböző sebességgel mozognak.		Indítsd újra a rendszert. Ha a lábak továbbra is különböző sebességgel mozognak, vedd fel a kapcsolatot az IKEA Vevőszolgálatával.
Az asztal csak kisebb mozdulatokat végez.	Gondoskodj arról, hogy az asztal ne legyen túlterhelve, a biztonsági kulcs pedig helyesen legyen behelyezve.	Pakolj le az asztalról és helyezd be a biztonsági kulcsot. Indítsd újra a rendszert. Ha a probléma továbbra is fennáll, vedd fel a kapcsolatot az IKEA Vevőszolgálatával.
Az asztal megáll, majd visszafelé mozog.	Bizonyosodj meg arról, hogy semmi ne blokkolja az asztal mozgását.	Távolítsd el a tárgyat, ami gátolja az asztal mozgásban. Indítsd újra a rendszert. Ha a probléma továbbra is fennáll, vedd fel a kapcsolatot az IKEA Vevőszolgálatával.
Az asztal csak egy irányba tud mozogni (le vagy fel).		Indítsd újra a rendszert. Ha a probléma továbbra is fennáll, vedd fel a kapcsolatot az IKEA Vevőszolgálatával.
Az asztal nem teljesen vízszintes.		

Polski

Urządzenie może być obsługiwane przez dzieci w wieku powyżej 8 lat oraz osoby o ograniczonej sprawności fizycznej, sensorycznej lub umysłowej lub nie mające doświadczenia i wiedzy pod warunkiem, że przebywają one pod nadzorem lub zostały poinstruowane odnośnie korzystania z urządzenia w sposób bezpieczny i rozumieją zagrożenia z tym związane. Dzieci nie powinny bawić się urządzeniem. Czyszczenie i konserwacja urządzenia nie mogą być wykonane przez dzieci bez nadzoru.

Przetłumaczono z oryginalnych instrukcji.

Wskazówki dot. biurka BEKANT do siedzenia/stania

Poziom hałasu: poniżej 55 dB(A)

Zakres regulacji wysokości siedzenia:

Wersja UE: 64-125 cm

Wersja Ameryka Północna: 57,4-122,4

Maksymalne obciążenie: 70 kg

Zakres temperatury podczas użycia:

+5 do +40 stopni C

Zakres temperatury podczas przechowywania:

-10 do +50 stopni C

Wilgotność: 20% do 80% w temperaturze +30 stopni C.

Zasilacz: DC 29V, 200W / 220W (JP)

Producent: ROL ERGO

Model: ASW0579-2902002W / ASW0643-29020002W (JP)

To urządzenie należy używać wyłącznie razem z dołączonym zasilaczem.

Wszystkie osoby odpowiedzialne za instalację tego biurka lub za jego stosowanie w codziennym użytkowaniu lub serwisowanie i naprawy powinny dokładnie zapoznać się z niniejszymi instrukcjami. Przechowuj niniejsze instrukcje w pobliżu biurka do stania/siedzenia.

Instrukcja montażu

- Biurko jest montowane według odrębnej instrukcji montażu.
- Podłącz kabel od jednej nogi do drugiej. Podłącz ręczny panel sterowania do jednej nogi i kabel zasilający do drugiej nogi. Przewody do nóg, panelu sterowania i zasilania powinny być umieszczone w załączonej siatce. Umieść przewody elektryczne tak, aby nie zostały uszkodzone, patrz instrukcja montażu.
- Podłącz przewód zasilający do gniazdka elektrycznego. UWAGA! Przewód elektryczny musi mieć pełną swobodę.
- Włóż klucz bezpieczeństwa do gniazda w panelu sterowania ręcznego.
- Biurko jest teraz gotowe do użytku. Silniki zatrzymują się automatycznie, kiedy biurko osiągnie swoje najniższe i najwyższe położenie.

Korzystanie z biurka

- Biurko powinno być używane wyłącznie jako blat roboczy z możliwością ciągłej regulacji wysokości roboczej między pozycją siedzącą a stojącą. Biurko może być używane wyłącznie w pomieszczeniach zamkniętych i w suchych (biura itp.).
- Biurka nie można przeciążać - maksymalne obciążenie wynosi 70 kg/154 funtów. Silniki mogą pracować w sposób ciągły maksymalnie przez 1 minutę. Po tym czasie silniki trzeba zatrzymać się na ok. 9 minut przed ponownym użyciem.
- Postępuj zgodnie z niniejszymi wskazówkami podczas regulacji wysokości blatu:
 1. Włóż kluczyk bezpieczeństwa do gniazda w panelu sterowania ręcznego.
 2. Upewnij się, że żadne przedmioty nie przeszkadzają w swobodnej regulacji wysokości blatu.
 3. W celu opuszczenia/podniesienia blatu naciśnij przycisk regulacji ze strzałką skierowaną odpowiednio w górę lub w dół.

Przepisy bezpieczeństwa

- Podczas podnoszenia/obniżania blatu należy zachować niezbędną bezpieczną odległość w celu uniknięcia ryzyka przycięcia między blatem stołu a stałymi przedmiotami znajdującymi się w pobliżu.
- Podczas podnoszenia/obniżania blatu użytkownik powinien zachować czujność, aby nikogo nie zranic i nie uszkodzić żadnych przedmiotów. Blat biurka nie może uderzać o przedmioty stałe ponieważ może to spowodować przewrócenie się biurka. Przed podniesieniem/obniżeniem biurka zawsze należy odsunąć wszelkie krzesła biurowe.
- Przed pozostawieniem biurka bez nadzoru należy usunąć kluczyk bezpieczeństwa z ręcznego panelu sterowania i umieścić poza zasięgiem dzieci.
- Statywmu biurka nie wolno modyfikować ani przerabiać w jakikolwiek sposób. W trakcie serwisu i naprawy biurka przewody elektryczne należy zawsze odłączyć z gniazdka elektrycznego.
- Zmiany w skrzynce sterującej są absolutnie zabronione!
- Biurko nie może być stosowane jako urządzenie do podnoszenia osób.

Instrukcje konserwacji i napraw

- Po około 1 tygodniu użytkowania należy sprawdzić, czy śruby są odpowiednio dokręcone.
- Jeśli biurka nie można obniżyć lub podnieść,

należy sprawdzić podłączenia między nogami a gniazdkiem i upewnić się kluczyk bezpieczeństwa jest umieszczona w ręcznym panelu sterowania.

- Przed wymianą jakiegokolwiek części układu elektrycznego należy najpierw odłączyć przewód zasilania od gniazdka elektrycznego. Wymień część elektryczną a następnie podłącz przewód elektryczny do gniazdka elektrycznego. Biurko jest teraz gotowe do użytku.

Jeśli stół w dalszym ciągu nie działa, skontaktuj się z najbliższym sklepem IKEA lub biurem obsługi klienta.

Producent: IKEA of Sweden AB

(Numer rejestru handlowego: 556074-7551)

Adres: Box 702, SE-343 81 Älmhult, SZWECJA

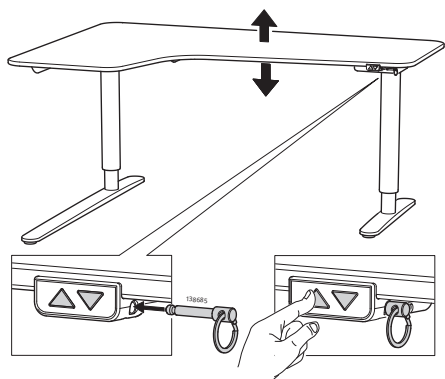
Telefon: +46(0)476-648500

ZACHOWAJ TĘ INSTRUKCJĘ

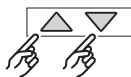


Przekreślony symbol kosza na odpady oznacza, że oznaczony produkt nie może być wyrzucany wraz ze zmieszanyymi odpadami komunalnymi z gospodarstwa domowego. Zużyty sprzęt elektryczny i elektroniczny należy przekazać do przetwarzania i recyklingu zgodnie z obowiązującymi w danym kraju przepisami ochrony środowiska dotyczącymi gospodarowania odpadami. Selektywna zbiórka odpadów m.in. z gospodarstw domowych przyczynia się do zmniejszenia ilości odpadów przekazanych na składowiska lub do spalarni oraz ograniczenia ich potencjalnego negatywnego wpływu na zdrowie ludzi i środowisko. Aby uzyskać więcej informacji, skontaktuj się z najbliższym sklepem IKEA.

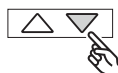
Deklaracja Zgodności UE jest dołączona do opakowania jako osobny dokument.



Wykonaj reset przez



jednoczesne naciśnięcie przycisków w górę i w dół przez co najmniej 8 sekund.



Naciśnij i przytrzymaj przycisk w dół, a biurko powoli przesunie się do najniższego możliwego punktu



Stół/rama nośna są teraz gotowe do użytku.

Rozwiązywanie problemów IKEA BEKANT - iDrive		
Problemy	Sprawdź	Wypróbuj
Rama nośna nie porusza się.	<ol style="list-style-type: none"> 1. Upewnij się, że wszystkie kable są podłączone. 2. Upewnij się, że klucz bezpieczeństwa jest prawidłowo włożony do pilota. 3. Odłącz biurko od gniazdka ściennego na około 1 minutę i podłącz ponownie. 	Podłącz kable i włóż klucz bezpieczeństwa. Postępuj zgodnie z instrukcjami instalacji i wykonaj reset. Jeśli problem nie zniknie, skontaktuj się z Działem Obsługi Klienta IKEA.
Tylko jedna noga się porusza.		Wykonaj reset. Jeśli nadal porusza się tylko jedna noga, skontaktuj się z Działem Obsługi Klienta IKEA.
Obie nogi poruszają się, ale z różną prędkością.		Wykonaj reset. Jeśli nogi nadal poruszają się z różnymi prędkościami, skontaktuj się z Działem Obsługi Klienta.
Rama nośna porusza się tylko na krótkie odległości.	Upewnij się, że biurko nie jest przeciążone, a klucz bezpieczeństwa jest prawidłowo włożony do pilota.	Zdejmij jakiegokolwiek obciążenia z biurka i pewnie włóż klucz bezpieczeństwa. Wykonaj reset. Jeśli problem nie zniknie, skontaktuj się z Działem Obsługi Klienta IKEA.
Rama nośna zatrzymuje się i cofa podczas działania.	Upewnij się, że nic nie blokuje stołu.	Usuń przeszkodę. Wykonaj reset. Jeśli problem nie zniknie, skontaktuj się z Działem Obsługi Klienta IKEA.
Rama nośna może przesuwać się tylko w jednym kierunku (w górę lub w dół).		Wykonaj reset. Jeśli problem nie zniknie, skontaktuj się z Działem Obsługi Klienta IKEA.
Biuurko nie jest ustawione poziomo.		

Eesti

Seda seadet tohivad kasutada lapsed alates 8. eluaastast ning piiratud füüsiliste, sensoorsete või vaimsete võimetega või vastavate kogemusteta ja teadmisteta isikud juhul, kui nad tegutsevad järelevalve all või neid on juhendatud seadme ohutu kasutamise osas ja nad mõistavad sellega seotud ohtusid. Lapsed ei tohi seadmega mängida. Lapsed ei tohi järelevalveta seadet puhastada ega hooldada.

Tõlgitud originaaljuhustest.

BEKANT töölaua kasutusjuhend

Müratase: väiksem kui 55 dB (A)

Kõrguse seadmise intervall:

EU-versioon: 64-125 cm

NA-versioon: 57,4-122,4

Maksimaalne koormus: 70 kg

Temperatuuri intervall kasutamisel: 5°C kuni 40°C

Temperatuuri intervall ladustamisel: -10°C kuni 50°C

Niiskus: 20% kuni 80% temperatuuril 30°C

Toiteplokk: DC 29V, 200W / 220W (JP)

Tootja: ROL ERGO

Mudel: ASW0579-2902002W / ASW0643-29020002W (JP)

Seda seadet tuleb kasutada ainult koos kaasneva toiteplokiaga.

Iga isik, kes on vastutav selle laua paigaldamise eest või kasutab seda lauda igapäevaselt või hooldus- ja remonditööde jaoks, peaks hoolikalt tutvuma käesoleva juhendiga. Hoidke need juhised laua läheduses.

Paigaldusjuhised

- Laud pannakse kokku eraldi paigaldusjuhendi järgi
- Ühendage ühe lauajala kaabel teisega. Ühendage juhtimisüsteem ühe jalaga ja toitekaabel teise jalaga. Jalgade juhtmed, juhtimisüsteem ja toitekaabel tuleks panna kaasasolevasse võrku. Asetage elektrijuhtmed nii, et neid ei saaks kuidagi kahjustada, vt paigaldusjuhendist.
- Ühendage toitejuhe seinapistikusse. NB! Elektrijuhe peab olema liikuv.
- Sisestage turvaseade juhtimisseadmele.
- Laud on valmis kasutamiseks. Mootor seiskub automaatselt, kui laud jõuab enda madalaimasse või kõrgeimasse punkti.

Laua kasutamine

- Lauda kasutatakse ainult töölauna koos võimalusega reguleerida laua kõrgust vastavalt sellele, kas soovid töötada istudes või seistes. Lauda tohib kasutada ainult siseruumides ja kuivades ruumides (kontoris või muus sarnases keskkonnas).
- Lauale ei tohi asetada liiga raskeid asju - maksimaalne kandevõime on 70 kg/145 lbs. Mootorid võivad töötada pidevalt järjest

maksimaalselt 1 minuti. Pärast seda peavad need seisma u 9 minutit enne, kui neid võib uuesti kasutada.

- Järgi neid juhiseid, kui reguleerid laua kõrgust:
 1. Sisesta turvaseade juhtimisestadesse.
 2. Veendu, et ükski objekt ei segaks kõrguse reguleerimise ajal lauda.
 3. Selleks, et liigutada lauda üles või alla, vajuta nupule, millel nool näitab vastavalt üles või alla.

Ohutusjuhised

- Kui laud liigub üles/alli, hoidke ohutusse kaugusesse, et vältida ohtu jääda laua liikuvate osade vahele.
- Kui laud liigub üles/alli peab kasutaja jälgima, et kõrvalised isikud ei saaks vigastatud või mõni objekt kahjustatud. Laud ei tohi minna vastu kinnitatud objekti nii, et laud selle peale ümber kukuks. Enne laua reguleerimist eemaldage alati kontoritool.
- Kui laud on jäetud järelevalveta, tuleb turvaseade juhtimisestadest eemaldada ja hoida seda lastele kättesaamatus kohas.
- Laua statiivi ei tohi mingil moel muuta või ümber ehitada. Elektriikaabel tuleb alati seinakontaktist lahti ühendada, kui soovite lauda hooldada või parandada.
- Juhtimispldi muudatused on rangelt keelatud!
- Lauda ei tohi kasutada isikute tõstmiseks.

Juhised hooldamiseks ja parandamiseks

- Kontrollige umbes nädala pärast, kas kruvid on tugevalt kinnitatud.
- Kui lauda ei saa tõsta/langetada, kontrollige lauajalgade vahelisi ühendusi ja kas toitejuhe on korrektselt ühendatud ning turvaseade juhtimispldis.
- Enne remonditööde alustamist tuleb seade välja lülitada ja toitejuhe vooluvõrgust lahti ühendada. Pange toitejuhe seinakontakti tagasi pärast parandamist. Seejärel võib lauda kasutada.

Kui laud parandusele vaatamata ikka ei tööta, võtke ühendust IKEA keskusega või meie klientideenindusega.

Tootja: IKEA of Sweden AB

(äriregistri number: 556074-7551)

Address: Box 702, SE-343 81 Älmhult, SWEDEN

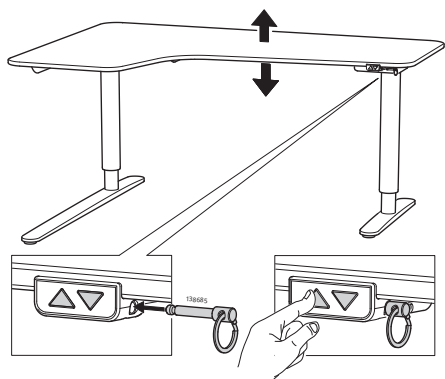
Telefoninumber: +46(0)476-648500

HOIA NEED JUHISED ALLES



Läbikriipsutatud prügikasti märk tähendab, et toode tuleb hävitada olmeprügist eraldi. Toode tuleb viia ümbertöötluspunkti kooskõlas kohalike keskkonnakaitse regulatsioonidega, mis puudutavad jäätmekäitlust. Eraldades tähistatud toote olmeprügist, aitate vähendada jäätmete kogust, mis saadetakse põletusahju või prügimägedele ja minimeerite nii võimalikku negatiivset mõju inimeste tervisele ja keskkonnale. Täpsema info saamiseks võtke ühendust IKEA keskusega.

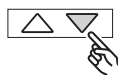
ELi vastavusdeklaratsioon on lisatud pakendile eraldi dokumendina.



Taaskäivitamine



Seadme taaskäivitamiseks hoida üles ja alla liigutamise nuppe korraga all vähemalt 8 sekundit.



Vajuta pikalt alla liigutamise nupule. Laud liigub aeglaselt kõige madalamasse asendisse.



Laud on kasutamiseks valmis.

Probleemid		
IKEA BEKANT - iDrive		
Probleem	Kontrolli	Võimalik lahendus
Raam ei liigu.	<ol style="list-style-type: none"> 1. Veendu, et kõik kaablid on terved ja ühendatud. 2. Veendu, et turvavõti on õigesti sisestatud juhtseadmesse. 3. Eemalda laud umbes üheks minutiks vooluvõrgust ja ühenda siis uuesti. 	Ühenda kaablid ja sisesta turvavõti. Järgi paigaldusjuhiseid ja taaskäivita. Kui probleem ei lahene, võta ühendust IKEA klienditoega.
Liigub ainult üks lauajalg.		Taaskäivita. Kui endiselt liigub ainult üks lauajalg, võta ühendust IKEA klienditoega.
Lauajalad liiguvad eri kiirustel.		Taaskäivita. Kui lauajalad liiguvad endiselt eri kiirusel, võta ühendust IKEA klienditoega.
Raam liigub ainult väikeses vahemikus.	Veendu, et laud ei ole üle koormatud ja et turvavõti on õigesti sisestatud juhtseadmesse.	Eemalda laualt kõik esemed ja sisesta turvavõti. Taaskäivita. Kui probleem ei lahene, võta ühendust IKEA klienditoega.
Raam peatub ja liigub seejärel vastupidises suunas.	Veendu, et laua läheduses ei ole selle liikumist takistavaid esemeid.	Eemalda takistused. Taaskäivita. Kui probleem ei lahene, võta ühendust IKEA klienditoega.
Raam liigub ainult ühes suunas (üles või alla).		Taaskäivita. Kui probleem ei lahene, võta ühendust IKEA klienditoega.
Laud ei ole horisontaalne.		

Latviešu

Šo ierīci var izmantot bērni vecumā no 8 gadiem un personas ar ierobežotām fiziskajām, sensorajām vai garīgajām spējām vai bez pieredzes un zināšanām, ja tiek nodrošināta uzraudzība vai norādījumi par drošu ierīces lietošanu un panākta izpratne par iespējamo bīstamību. Bērni nedrīkst rotaļāties ar ierīci. Bērni nedrīkst tīrīt un apkopt ierīci bez uzraudzības.

Originālās instrukcijas tulkojums.

BEKANT regulējamā galda instrukcija.

Trokšņu līmenis: zem 55 dB(A)

Augstuma regulēšanas intervāls:

ES versija: 64-125 cm

Ziemeļamerikas versija: 57,4-122,4

Maksimālā slodze: 70 kg

Temperatūras intervāls ekspluatācijā: +5°C - +40°C

Temperatūras intervāls dīkstāvē: -10°C - +50°C

Mitruma līmenis: +30°C temperatūrā 20% - 80%

Barošanas bloks: DC 29V, 200W / 220W (JP)

Ražotājs: ROL ERGO

Modelis: ASW0579-2902002W / ASW0643-2902002W (JP)

Šo ierīci drīkst izmantot vienīgi kopā ar komplektā iekļauto barošanas bloku.

Personām, kas ir atbildīgi par šī galda montāžu, ekspluatāciju vai remontu, rūpīgi jāizlasa šī instrukcija. Glabājiet instrukciju galda tuvumā.

Uzstādīšanas instrukcija

- Galda montāža jāveic saskaņā ar atsevišķu montāžas instrukciju.
- Savienojiet kabeli no vienas kājas uz otru. Savienojiet manuālās vadības bloku ar vienu no kājām un barošanas avotu – pie otras kājas. Kāju kabeli, manuālās vadības bloku un barošanas avotu jāievieto pievienotajā tīklā. Novietojiet kabelus tā, lai tie netiktu pakļauti bojājumiem. Skat. montāžas instrukciju.
- Iespraudiet vadu sienas rozetē. Svarīgi! Vadam jāļauj brīvi kustēties.
- Ievietojiet drošības atslēgu manuālās vadības bloka ligzdā.
- Galds ir gatavs lietošanai. Motori automātiski apstājas, kad galds sasniedz zemāko/augstāko pozīciju

Galda lietošana

- Galds paredzēts lietošanai darbam stāvus vai sēdus atkarībā no iestatītās pozīcijas. Lietot galdu tikai telpās ar nelielu gaisa mitrumu (biroja vai līdzīgā vidē).
- Galdu nedrīkst pārliecīgi noslogot – maksimālā pieļaujamā slodze ir 70 kg/154 lbs. Motors bez

pārtraukuma var darboties maksimāli 1 minūti. Pēc tam jāievēro aptuveni 9 minūtes ilgs pārtraukums, iekams lietot motoru atkārtoti.

- Regulējot galda augstumu, ievērot šo instrukciju:
- Ielikt drošības atslēgu slēdzenē uz kontroles mehānismā.
 - Pārliecinies, ka nekādi objekti netraucēs brīvi regulēt galda augstumu.
 - Lai paceltu/nolaistu galda virsmu, nospieš pogu ar atbilstošo bultas atēlņu – uz augšu vai uz leju.

Drošības noteikumi

- Lai izvairītos no iespējamās riska, kad galds tiek regulēts uz augšu/apakšu, turieties no tā drošā atālumā.
- Kad galds tiek regulēts uz augšu/apakšu, lietotājam jāraugās, lai neviens netiktu traumēts un nekas netiktu saplēsts. Lai galds neapgāztos, tā virsma nedrīkst atsisties pret fiksētiem objektiem. Pārliecinieties, ka, regulējot galdu uz augšu/apakšu, tā tuvumā nav biroja krēslu.
- Kad galds netiek izmantots, drošības atslēga jāizņem no manuālās vadības bloka un jānovieto bērniem nepieejamā vietā.
- Aizliegts veikt jebkādas darbības, kas var ietekmēt galda balstu. Veicot galda remontu, tas vienmēr jāatvieno no strāvas padeves avota.
- Kategoriski aizliegts veikt jebkādas izmaiņas vadības blokā!
- Galds nav paredzēts cilvēku ceļšanai.

Kopšana un remonts

- Aptuveni nedēļu pēc galda lietošanas pārliecinieties, ka visas skrūves ir cieši pievilkta.
- Ja galdu nav iespējams pacelt vai nolaist, pārbaudiet savienojumus starp kājām un sienas rozeti, kā arī pārliecinieties, ka drošības atslēga ir ievietota manuālajā vadības blokā.
- Pirms jebkādu elektrokomponentu maiņas ierīci nepieciešams atvienot no strāvas padeves avota. Nomainiet elektrokomponentu un atkal pievienojiet galdu pie strāvas padeves avota. Galds ir gatavs lietošanai.

Ja galds joprojām nedarbojas, sazinieties ar IKEA veikalu vai klientu apkalpošanas servisu.

Ražotājs: IKEA of Sweden AB

(reģistrācijas numurs: 556074-7551)

Adrese: Box 702, SE-343 81 Älmhult, SWEDEN
(ZVIEDRIJA)

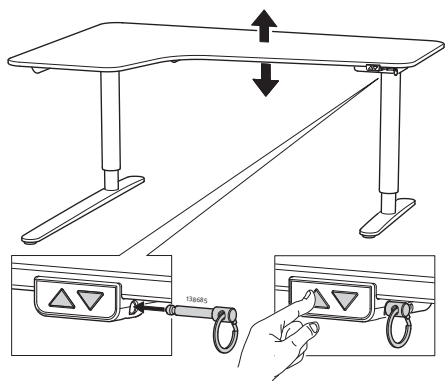
Tālruna Nr.: +46(0)476-648500

SAGLABĀT ŠO INSTRUKCIJU



Nosvītrotais atkritumu konteineru simbols norāda, ka prece jālikvidē atsevišķi no citiem sadzīves atkritumiem. Šī prece jānodod pārstrādei, ņemot vērā vietējos vides aizsardzības noteikumus, kas attiecas uz atkritumu apsaimniekošanu. Nošķirot marķēto preci no sadzīves atkritumiem, jūs palīdzēsiet samazināt atkritumu apjomu, kas nonāk atkritumu sadedzināšanas iekārtās vai atkritumu poligonos, tādējādi samazinot to potenciālo negatīvo ietekmi uz veselību un vidi. Sīkāka informācija IKEA veikalos.

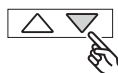
ES atbilstības deklarācija ir atsevišķi iekļauta iepakojumā.



Atiestatīt



Vismaz 8 sekundes vienlaicīgi tur nospiestas rakstāmgalda pacelšanas un nolaišanas pogas.



Turēt piespiestu nolaišanas pogu, un galds lēni nolaidīsies zemākajā pozīcijā.



Galds ir gatavs lietošanai

Probleemid IKEA BEKANT - iDrive		
Problēma	Pārbaudīt	Izmēģināt
Apakšrāmis nekustas.	<ol style="list-style-type: none"> 1. Pārbaudi, vai visi vadi ir saslēgti un nav bojāti. 2. Pārbaudi, vai drošības atslēga ir pareizi ielikta manuālās vadības atverē. 3. Atvieno rakstāmgaldū no strāvas uz apmēram vienu minūti un pēc tam to atkal pieslēdz. 	<p>Savieno vadus un ieliec drošības atslēgu.</p> <p>Rīkojies atbilstoši montāžas instrukcijai un atiestati. Ja problēmu neizdodas atrisināt, sazinies ar IKEA klientu apkalpošanas nodaļu.</p>
Darbojas tikai viena kāja.		Atiestatīt. Ja joprojām kustas tikai viena galdā kāja, sazinies ar IKEA klientu apkalpošanas nodaļu.
Kājas darbojas atšķirīgā ātrumā.		Atiestatīt. Ja galdā kājas joprojām kustas atšķirīgā ātrumā, sazinies ar IKEA klientu apkalpošanas nodaļu.
Apakšrāmja pozīcija mainās minimāli.	Pārlicies, ka uz galdā neatrodas pārāk liels svārs un ka drošības atslēga ir pareizi ielikta manuālās vadības atverē.	Noņem no galdā priekšmetus un ieliec drošības atslēgu. Atiestatīt. Ja problēma atkārtojas, sazinies ar IKEA klientu apkalpošanas nodaļu.
Lietošanas brīdī apakšrāmja kustība tiek pārtraukta, un tas sāk darboties pretējā virzienā.	Pārbaudi, vai nekas nebloķē galdā kustību.	Noņem šķērslī. Atiestatīt. Ja problēma atkārtojas, sazinies ar IKEA klientu apkalpošanas nodaļu.
Galdū var regulēt tikai vienā virzienā (uz augšu vai uz leju).		Atiestatīt. Ja problēmu neizdodas atrisināt, sazinies ar IKEA klientu apkalpošanas nodaļu.
Rakstāmgalds nav pilnīgi horizontāls.		

Lietuvių

Gaminį leidžiama naudoti vaikams nuo 8 metų amžiaus ir žmonėms su fizine, jusline ar protine negalia, taip pat asmenims, turintiems mažai patirties ar žinių, su sąlyga, kad juos prižiūrės atsakingas asmuo arba toks asmuo supažindins juos su gaminio saugaus naudojimo taisyklėmis ir jų nesilaikymo pasekmėmis. Šis gaminys nėra žaistas, todėl vaikams negalima su juo žaisti. Gaminį valyti ir prižiūrėti turi suaugusieji, o vaikai – tik suaugusiems prižiūrint.

Originalių instrukcijų vertimas.

Keičiamo aukščio stalo BEKANT instrukcijos

Triukšmo lygis: žemesnis nei 55 dB(A)

Galimas aukštis:

ES: 64-125 cm

Šiaurės Amerika: 57,4-122,4

Didžiausia apkrova: 70 kg

Naudojimo temperatūra: nuo +5 iki +40°C

Laikymo temperatūra: nuo -10 iki +50°C

Drėgmė: nuo 20% iki 80%, esant +30°C.

Maitinimo šaltinis: DC 29V, 200W / 220W (JP)

Gamintojas: ROL ERGO

Modelis: ASW0579-2902002W / ASW0643-29020002W (JP)

Gaminį galima naudoti tik su jam skirtu maitinimo šaltiniu (pridedamas).

Kiekvienas atsakingas už stalo surinkimą, kasdieninį naudojimą ar priežiūros bei remonto darbus turi atidžiai perskaityti šias instrukcijas. Laikykite instrukcijas prie keičiamo aukščio stalo.

Įrengimo instrukcijos

- Stalą reikia surinkti pagal atskiras surinkimo instrukcijas.
- Praveskite laidą nuo vienos kojos iki kitos. Prijunkite rankinio valdymo pultelį prie vienos kojos, o maitinimo šaltinį - prie kitos. Laidus, rankinio valdymo pultelį ir maitinimo šaltinį sudėkite į pridėdamą tinklę. Elektros laidus sutvarkykite taip, kad jie nebūtų pažeisti, sugadinti. Žr. surinkimo instrukcijas.
- Įjunkite elektros laidą į maitinimo lizdą. Dėmesio! Elektros laidas turi laisvai judėti.
- Įstatykite saugos raktą į rankinio valdymo pultelį.
- Stalas paruoštas. Mechanizmai sustos automatiškai, kai stalas pasieks žemiausią ir aukščiausią galimą padėtį.

Stalo naudojimas

- Stalą galima naudoti tik kaip darbo stalą, nustatant jo norimą padėtį: dirbti sėdint arba stovint. Stalas skirtas naudoti tik sausoje patalpoje (biure, darbo kabinete ar pan.).
- Negalima perkrauti stalo. Didžiausia leidžiamoji

apkrova yra 70 kg. Varikliai gali veikti be pertraukos ilgiausiai 1 minutę. Tada daroma apie 9 minučių pertrauka prieš vėl juos įjungiant.

- Keisdami stalo aukštį vadovaukitės šiomis instrukcijomis:
 1. Įstatykite saugos raktą į valdymo pultelį.
 2. Įsitikinkite, kad jokie daiktai netrukdydys reguliuoti stalo aukščio.
 3. Norėdami nuleisti ar pakelti stalą, spauskite mygtukus su rodyklėmis aukštyn / žemyn.

Saugos nurodymai

- Kada stalas pakeliamas ar nuleidžiamas, galima prispausti tarp judančio stalo viršaus ir netoliese esančių pritvirtintų daiktų.
- Kada stalas pakeliamas ar nuleidžiamas, jį valdantis asmuo turi atidžiai stebėti veiksmą ir saugoti, kad niekas nebūtų sužeistas, o daiktai nebūtų sugadinti, kad stalo viršus neatsitrenktų į pritvirtintus daiktus. Patraukite kėdę prieš keisdami stalo padėtį.
- Palikdami stalą be priežiūros, išimkite saugos raktą iš valdymo pultelio ir laikykite jį vaikams nepasiekiamoje vietoje.
- Stalo trikojo negalima keisti ar perdaryti. Taisant stalą, elektros laidas turi būti ištrauktas iš maitinimo lizdo.
- Draudžiama bet koku būdu keisti, ardyti ar pan. valdymo pultelį!
- Draudžiama stalu kelti žmones.

Priežiūra ir remontas

- Pasinaudoję stalu apie savaitę, patikrinkite visus varžtus.
- Jei negalite nuleisti ar pakelti stalo, patikrinkite jungtis prie valdymo pultelio ir maitinimo lizdą. Patikrinkite, ar tinkamai į rankinio valdymo pultelį įstatytas saugos raktas.
- Jei keičiama bet kuri elektros sistemos detalė, pirmiausia reikia ištraukti laidą iš maitinimo lizdo. Tada pakeiskite detalę ir vėl prijunkite laidą. Stalas paruoštas.

Jei stalo pakėlimo mechanizmas neveikia, prašome kreiptis į artimiausią parduotuvę IKEA.

Gamintojas: „IKEA of Sweden AB“

(komercinis registracijos numeris 556074-7551)

Adresas: p. d. 702, SE-343 81 Elmhultas, ŠVEDIJA

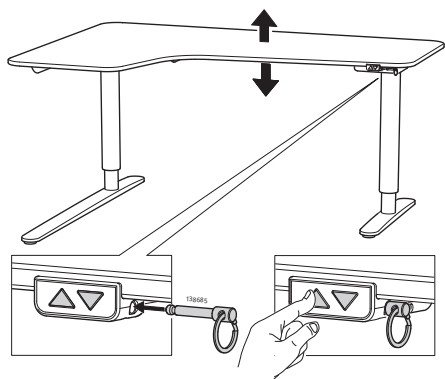
Tel. +46(0)476-648500

IŠSAUGOKITE INSTRUKCIJAS ATEIČIAI



Perbraukto atliekų konteinerio simbolis reiškia, kad gaminio atliekų negalima tvarkyti kartu su kitomis buitinėmis atliekomis. Gaminys turi būti perdirbamas pagal šalies aplinkosaugos reikalavimus. Atskirdami taip pažymėtą gaminį nuo buitinių atliekų padėsite sumažinti atliekų kiekius išvežamus į sąvartynus ar deginimo vietas, ir galimą neigiamą poveikį žmogaus sveikatai bei gamtai. Daugiau informacijos jums suteiks parduotuvėje IKEA.

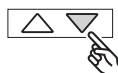
ES atitikties deklaracija pridedama atskiru dokumentu.



Atkurkite parametrus



Vienu metu nuspauskite mygtukus „aukštyn“ ir „žemyn“ ir palaikykite nuspaudę bent 8 sekundes.



Nuspauskite ir palaikykite nuspaudę mygtuką „žemyn“: stalas pamažu nusileis į žemiausią padėtį.



Dabar stalas yra paruoštas naudoti.

Nesklandumų šalinimas IKEA BEKANT iDrive		
Problema	Patikrinkite	Išbandykite
Porėmis nejuda.	<ol style="list-style-type: none"> 1. Patikrinkite, ar visi laidai yra napažeisti ir prijungti. 2. Patikrinkite, ar saugos raktas tinkamai įkištas į valdymo pultelį. 3. Ištraukite kištuką iš maitinimo lizdo maždaug minutei ir vėl įkiškite atgal. 	<p>Sujunkite laidus ir įkiškite saugos raktą.</p> <p>Vadovaudamiesi įrengimo instrukcijomis atkurkite parametrus. Jei problema išlieka, kreipkitės į IKEA pirkėjų aptarnavimo skyrių.</p>
Juda tik viena koja.		Atkurkite parametrus. Jei ir toliau juda tik viena koja, kreipkitės į IKEA pirkėjų aptarnavimo skyrių.
Juda abi kojos, bet nevienodu greičiu.		Atkurkite parametrus. Jei ir toliau kojos juda nevienodu greičiu, kreipkitės į IKEA pirkėjų aptarnavimo skyrių.
Porėmis juda tik trumpus atstumus.	Patikrinkite, ar stalas ne per daug apkrautas ir ar saugos raktas tinkamai įkištas į valdymo pultelį.	Nuimkite nuo stalo visus daiktus ir įkiškite į valdymo pultelį saugos raktą. Atkurkite parametrus. Jei problema išlieka, kreipkitės į IKEA pirkėjų aptarnavimo skyrių.
Porėmis sustoja ir pradeda judėti priešinga kryptimi.	Patikrinkite, ar stalo judėjimo kelyje nėra kliūčių.	Pašalinkite kliūtis. Atkurkite parametrus. Jei problema išlieka, kreipkitės į IKEA pirkėjų aptarnavimo skyrių.
Porėmis gali judėti tik viena kryptimi (aukštyn arba žemyn).		Atkurkite parametrus. Jei problema išlieka, kreipkitės į IKEA pirkėjų aptarnavimo skyrių.
Stalas nėra horizontalioje padėtyje.		

Portugues

Este aparelho pode ser usado por crianças a partir dos 8 anos e por pessoas com capacidades físicas, sensoriais ou mentais reduzidas ou com falta de experiência ou de conhecimentos, se a utilização for feita sob supervisão ou mediante instruções sobre o uso do aparelho de uma forma segura, envolvendo igualmente o conhecimento dos perigos envolvidos. As crianças não devem brincar com o aparelho. A limpeza e a manutenção não devem ser feitas por crianças sem supervisão.

Traduzido a partir das instruções originais.

Conselhos e instruções para BEKANT mesa sentado/pé

Nível do som: inferior a 55 dB(A)

Intervalo de regulação de altura:

versão EU: 64-125 cm

versão NA: 57,4-122,4

Peso máximo: 70 kg

Intervalo de temperatura em utilização:

+5 até +40 graus C

Intervalo de temperatura em arrumação:

-10 até +50 graus C

Humidade: 20% até 80% a +30 graus C.

Unidade da fonte de alimentação: DC 29V, 200W / 220W (JP)

Fabricante: ROL ERGO

Modelo: ASW0579-2902002W / ASW0643-2902002W (JP)

Este aparelho só pode ser utilizado em conjunto com a unidade de alimentação elétrica incluída.

Todas as pessoas responsáveis pela instalação desta mesa, da sua utilização regular ou pela manutenção e reparação, deve ler atentamente estas instruções. Guarde as instruções junto da mesa sentado/pé.

Instruções de instalação

- A mesa é montada de acordo com as instruções de montagem em separado.
- Ligue o cabo de uma perna para a outra. Ligue o controlo manual a uma perna e a fonte de alimentação a outra perna. Os cabos das pernas, o controlo manual e a fonte de alimentação deve ser colocados na rede incluída. Posicione os cabos elétricos de forma a não ficarem danificados; veja as instruções de montagem.
- Ligue o cabo elétrico à tomada na parede. **ATENÇÃO!** O cabo elétrico deve ter mobilidade total.
- Insira a chave de segurança na tomada do controlo manual.
- A mesa está agora pronta a ser utilizada. Os motores param automaticamente quando a mesa alcança a posição mais baixa e a posição mais alta.

Utilização da secretária

- A secretária só deve ser utilizada como mesa

de trabalho, com a possibilidade de regular continuamente a altura entre as posições sentado e de pé. A secretária só deve ser usada no interior e em ambientes secos (ambiente de escritório ou similar).

- A secretária não deve ser sobrecarregada – a carga máxima é de 70kg. Os motores podem funcionar de forma contínua durante um máximo de 1 minuto. Depois disso, os motores devem ficar em modo de espera durante cerca de 9 minutos antes de poderem ser utilizados novamente.
- Siga estas instruções ao regular a altura da secretária:
 1. Insira a chave de segurança no encaixe do controlo manual.
 2. Certifique-se de que não há objetos no caminho ao regular a altura da secretária.
 3. Para elevar/descer a secretária, pressione o botão de controlo com uma seta a apontar para cima e para baixo, respetivamente.

Normas de segurança

- Quando a mesa sobe/desce, mantenha a distância de segurança necessária para evitar ficar preso entre o tampo móvel da mesa e os objetos fixos na área em redor.
- Quando a mesa sobe/desce, o utilizador deve estar atento para ver se ninguém se magoa ou nenhum objeto é danificado. O tampo não deve bater em nenhum objeto fixo, para que a mesa não vire. Afaste sempre a cadeira de secretária antes da mesa subir ou descer.
- Quando não há ninguém a supervisionar a mesa, deve retirar-se a chave de segurança do controlo manual e colocá-la fora do alcance das crianças.
- O tripé da mesa não deve ser alterado nem reconstruído. Em manutenção ou em reparação, o cabo elétrico deve ser sempre desligado da fonte de alimentação.
- Estão proibidas quaisquer alterações à caixa de controlo!
- A mesa não deve ser usada como dispositivo de elevação de pessoas.

Instruções de manutenção e reparação

- Após aproximadamente 1 semana de utilização, verifique se os parafusos estão corretamente apertados.
- Se não consegue subir ou descer a mesa, verifique

as ligações entre as pernas e a tomada de parede e certifique-se de que a chave de segurança está inserida no controlo manual.

- Se for substituída alguma parte do sistema elétrico, o cabo elétrico deve ser primeiro desligado da tomada de parede. Substitua a parte elétrica e depois ligue o cabo elétrico à tomada. A mesa está agora pronta a ser utilizada.

Se ainda assim a mesa não funciona, por favor contacte a sua loja IKEA ou o Serviço de Apoio ao Cliente.

Fabricante: IKEA of Sweden AB

(número no registo comercial: 556074-7551)

Morada: Box 702, SE-343 81, Älmhult, SWEDEN

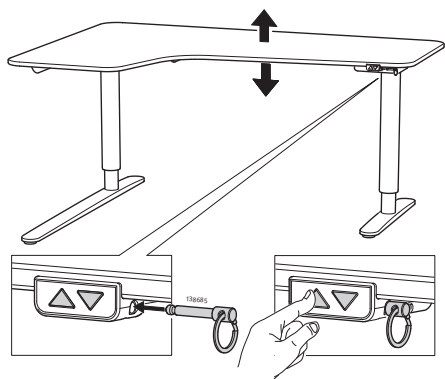
N.º telefone: +46(0)476-648500

GUARDE ESTAS INSTRUÇÕES.



O símbolo do caixote do lixo com o sinal de proibição indica que esse artigo deve ser separado dos resíduos domésticos convencionais. Deve ser entregue para reciclagem de acordo com as regulamentações ambientais locais para tratamento de resíduos. Ao separar um artigo assinalado dos resíduos domésticos, ajuda a reduzir o volume de resíduos enviados para os incineradores ou aterros, minimizando o potencial impacto negativo na saúde pública e no ambiente. Para mais informações, contacte a loja IKEA perto de si.

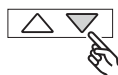
A Declaração de Conformidade da UE está incluída na embalagem num documento em separado.



Para efetuar uma reposição,



pressione simultaneamente os botões de seta para cima e para baixo durante, pelo menos, 8 segundos.



Ao manter premido o botão seta para baixo, a secretária vai mover-se lentamente até à posição mais baixa possível.



A secretária sentado/em pé está pronta para uma utilização normal.

Resolução de problemas IKEA BEKANT – iDrive		
Problema	Verificar	Experimentar
A estrutura inferior não funciona.	<ol style="list-style-type: none"> 1. Certifique-se de que todos os cabos estão ligados e que não apresentam danos. 2. Certifique-se de que a chave de segurança está inserida corretamente no controlo manual. 3. Desligue a secretária da tomada elétrica durante cerca de um minuto e volte a ligar. 	Ligue os cabos e insira a chave de segurança. Siga as instruções de instalação e efetue uma reposição. Se o problema persistir, contacte o Apoio ao Cliente da IKEA.
Apenas uma das pernas funciona.		Faça uma reposição. Se mesmo assim, apenas uma das pernas continuar a funcionar, contacte o Apoio ao Cliente da IKEA.
Ambas as pernas funcionam, mas a velocidades diferentes.		Faça uma reposição. Se as pernas continuarem a funcionar a velocidades diferentes, contacte o Apoio ao Cliente da IKEA.
A estrutura inferior só funciona em distâncias curtas.	Certifique-se de que a secretária não está sobrecarregada e que a chave de segurança está inserida corretamente no controlo manual.	Retire peso da secretária e insira firmemente a chave de segurança. Faça uma reposição. Se o problema persistir, contacte o Apoio ao Cliente da IKEA.
Durante o funcionamento, a estrutura inferior pára e inverte a direção.	Certifique-se de que não há nada a bloquear a secretária.	Remova o obstáculo. Faça uma reposição. Se o problema persistir, contacte o Apoio ao Cliente da IKEA.
A estrutura inferior só funciona numa direção (para cima ou para baixo).		Faça uma reposição. Se o problema persistir, contacte o Apoio ao Cliente da IKEA.
A secretária não está na horizontal.		

Româna

Acest produs poate fi folosit de copiii cu vârsta de peste 8 ani și persoanele cu capacități fizice, senzoriale și mentale reduse, sub supraveghere sau cu instrucțiuni prealabile. Nu lăsați copiii să se joace cu acest produs. Curățarea și întreținerea acestui produs nu se pot face de către copiii nesupravegheați.

Traducere după instrucțiunile originale.

Instrucțiuni BEKANT birou

Nivel de sunet: mai mic de 55 dB (A)

Înălțime:

UE: 64-125 cm

America de Nord: 57,4-122,4

Greutate maximă: 70kg

Temperatură în momentul folosirii:

+5 până la 40 grade Celsius

Temperatură la depozitare:

-10 până la 50 grade Celsius

Umiditate: 20% până la 80% la +30 grade Celsius.

Unitate furnizare energie: DC 29V, 200W / 220W (JP)

Producător: ROL ERGO

Model: ASW0579-2902002W / ASW0643-29020002W (JP)

Acest produs poate fi folosit doar cu unitatea de alimentare care este inclusă.

Toate persoanele care lucrează la instalarea și folosirea acestei mese sau pentru servicii de reparații trebuie să citească cu atenție instrucțiunile. Păstrează instrucțiunile la îndemână.

Instrucțiuni de instalare

- Masa este asamblată după fiecare instrucțiune de asamblare în parte.
- Conectează cablul de la un picior la celălalt. Conectează comanda manuală la unul dintre picioare și alimentarea cu energie la celălalt picior. Așază cablurile electrice astfel încât să nu se deterioreze. Vezi instrucțiunile de asamblare.
- Conectează cablurile electrice la priză. Cablul trebuie să fie mobil.
- Introdu cheia de siguranță în priză de pe comanda manuală.
- Masa este gata de folosire. Motoarele se opresc automat când masa ajunge la cea mai joasă sau la cea mai înaltă poziție.

Folosirea mesei

- Masa se folosește doar ca banc de lucru cu posibilitatea de a regla înălțimea acesteia, pentru a putea sta așezat sau în picioare. Masa se folosește doar la interior și în spații uscate (mediu de birou sau altele similare).
- Masa nu trebuie să fie supraîncărcată - greutatea maximă este de 70 kg. Motoarele pot funcționa

continuu timp de maxim 1 minut. După aceea, acestea trebuie să fie în repaus aproximativ 9 minute înainte de a fi folosite din nou.

- Urmează aceste instrucțiuni atunci când reglezi înălțimea mesei:
1. Introdu cheia de siguranță în priză de pe controlul manual.
 2. Așigură-te că niciun obiect nu împiedică reglarea mesei pe înălțime.
 3. Pentru a mișca masa în sus/în jos, apasă butonul de reglare cu o săgeată în sus sau în jos.

Siguranță

- Când masa este reglată mai sus/mai jos, ai grijă să păstrezi distanța necesară pentru a nu te răni.
- Când masa este reglată mai sus/mai jos, trebuie să eviți rănirea ta sau a altor persoane. Înlătură scaunele din apropiere atunci când masa este reglată mai sus/mai jos.
- Când masa nu este supravegheată, cheia de siguranță trebuie să fie înlăturată și depozitată într-un loc sigur.
- Trepiedul mesei nu trebuie montat în alt fel decât cel prevăzut. Când se efectuează lucrări de reparație sau de întreținere, cablul trebuie scos din priză.
- panoul de control nu trebuie să fie deteriorat!
- Masa nu se poate folosi ca dispozitiv de ridicare.

Întreținere și reparații

- După aproximativ o săptămână de folosire verifică dacă șuruburile sunt strânse suficient.
- Dacă masa nu poate fi reglată, verifică conexiunile între picioare și priză de perete.
- Dacă înlocuiești o componentă electrică, cablul trebuie să fie deconectat. Înlocuiește piesa și reconectează cablul la priză. Masa este gata de folosire.

Dacă masa nu funcționează, contactează serviciul de relații cu clienții sau cel mai apropiat magazin IKEA.

Producător: IKEA of Sweden AB

(număr de înregistrare comercială: 556074-7551)

Adresa: Box 702, SE-343 81 Älmhult, SUECIA

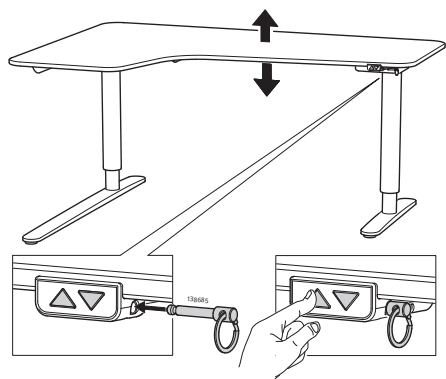
Număr de telefon.: +46(0)476-648500

PĂSTREAZĂ ACESTE INSTRUCȚIUNI



Simbolul indica faptul ca produsul trebuie sa fie sortat separat de gunoiul menajer. Produsul respectiv trebuie sa fie predat pentru reciclare in conformitate cu reglementarile locale cu privire la sortarea deșeurilor. Sortând în mod corect deșeurile, vei contribui la reducerea volumului de deșeurii ce urmeaza a fi arse sau trimise la groapa de gunoi și la minimizarea potențialului impact negativ asupra oamenilor si mediului. Poți afla mai multe informații la magazinul IKEA.

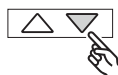
Declarația de conformitate a UE este inclusă în ambalaj ca un document separat.



Efectuează o resetare



Apăsând simultan butoanele jos și sus cel puțin 8 secunde.



Apasă și ține apăsat butonul și biroul se va mișca încet către cel mai de jos punct posibil.



Biroul este acum gata de utilizare.

Depanare IKEA BEKANT - iDrive		
Problema	Verificare	Probă
Cadrul nu se mișcă.	<ol style="list-style-type: none"> 1. Verifică dacă toate cablurile sunt nedeteriorate și conectate. 2. Verifică dacă cheia de siguranță este introdusă corect în comanda manuală. 3. Deconectează biroul de la priză timp de 1 minut și reconectează. 	Conectează cablurile și introdu cheia de siguranță. Respectă instrucțiunile de instalare și efectuează o resetare. Dacă problema persistă, contactează IKEA Relații Clienți.
Se mișcă doar un picior.		Efectuează o resetare. Dacă încă se mișcă doar un picior, contactează IKEA Relații Clienți.
Ambele picioare se mișcă, dar la viteze diferite.		Efectuează o resetare. Dacă picioarele încă se mișcă la viteze diferite, contactează IKEA Relații Clienți.
Cadrul se mișcă doar pe distanțe mici.	Verifică dacă biroul nu este supraîncărcat și dacă cheia de siguranță este introdusă corect în comanda manuală.	Mută orice greutate de pe birou și introdu cheia de siguranță cu atenție. Efectuează o resetare. Dacă problema persistă, contactează IKEA Relații Clienți.
Cadrul se oprește și inversează direcția în timpul funcționării.	Verifică să nu existe nimic care blochează mișcarea biroului.	Elimină obstacolul. Efectuează o resetare. Dacă problema persistă, contactează IKEA Relații Clienți.
Cadrul se poate acționa într-o singură direcție (în sus sau în jos).		Efectuează o resetare. Dacă problema persistă, contactează IKEA Relații Clienți.
Biroul nu este orizontal.		

Slovensky

Toto zariadenie môžu používať deti od 8 rokov a osoby s obmedzenými fyzickými, zmyslovými, alebo mentálnymi schopnosťami, alebo osoby bez skúseností či vedomostí, za predpokladu, že sú pod dozorom, alebo im boli poskytnuté inštrukcie o bezpečnom používaní zariadenia a rozumejú rizikám s tým spojeným. Deti sa so zariadením nesmú hrať. Čistenie alebo údržbu zariadenia nesmú vykonávať deti bez dozoru.

Preložené z prvotných pokynov.

Rady a inštrukcie k polohovaciemu stolu BEKANT.

Úroveň hlučnosti: menej ako 55 dB(A)

Intervaly nastavenia výšky:

EU-verzia: 64-125 cm

NA-verzia: 57,4-122,4 cm

Max. nosnosť: 70 kg

Možnosť použitia pri teplotách:

od +5 do +40 stupňov Celzia

Možnosť použitia úložného priestoru pri teplotách:

od -10 do +50 stupňov Celzia

Vlhkosť: 20% až 80% pri +30 stupňoch Celzia

Napájací zdroj DC 29V, 200W / 220W (JP)

Výrobca: ROL ERGO

Model: ASW0579-2902002W / ASW0643-29020002W (JP)

Toto zariadenie sa používa iba s priloženým napájacím zdrojom.

Každý, kto je zodpovedný za inštaláciu tohto stola alebo s ním každý deň pracuje alebo ten, kto zabezpečuje jeho opravu, by si mal dôkladne preštudovať tieto inštrukcie. Tieto inštrukcie si ponechajte pri tomto stole.

Inštrukcie na inštaláciu

- Stôl je zostavený podľa samostatných montážnych inštrukcií.
- Pripojte kábel z jednej nohy na druhú. Pripojte ručné ovládanie jednej z nôh a napájací zdroj na druhú nohu. Káble pripevnite k nohám, ručné ovládanie a napájanie by malo byť umiestnené v sprievodnej sieti. Elektrické káble umiestnite tak, aby sa nepoškodili, viď montážny návod.
- Pripojte elektrický kábel do elektrickej zásuvky v stene. Pozor! Elektrický kábel musí mať plnú mobilitu.
- Vložte bezpečnostný kľúč do zásuvky na ručnom ovládaní.
- Stôl je teraz pripravený na použitie. Motory sa automaticky zastavia, akonáhle stôl dosiahne svoju najnižšiu alebo najvyššiu pozíciu.

Použitie stola

- Stôl možno používať iba ako pracovný stôl s možnosťou nastavenia jeho výšky a pracovať v sede alebo stojmo. Stôl možno používať iba vnútri a v suchom prostredí. (napr. kancelária).

- Stôl sa nesmie preťažiť – max. nosnosť stola je 70 kg. Motory môžu nepretržite pracovať po dobu 1 minúty.
- Potom je potrebné ho nechať v zastavenej pozícii približne 9 minút.
- Pri nastavovaní výšky dodržujte tieto inštrukcie:
 1. Zasuňte bezpečnostný kľúč do diery na ručnom ovládaní.
 2. Ubezpečte sa, že nastaveniu výšky stola nebránia žiadne predmety.
 3. Aby sa stôl posunul nahor/nadol, stlačte tlačidlo so šípkou smerujúcou nahor alebo nadol.

Bezpečnostné predpisy

- Ak stôl ide nahor/nadol, udržiajte bezpečnú vzdialenosť, aby sa zabránilo nebezpečenstvu stlačenia medzi stôl a pevné objekty v okolí stola.
- Ak stôl ide nahor/nadol, musí užívateľ dohliadať na to, aby sa nikto nezranil alebo aby sa nepoškodil nejaký predmet. Doska stola nesmie naraziť do žiadneho pevného objektu tak, aby sa stôl prevrátil. Vždy odstráňte z dosahu kancelárske stoličky.
- Ak na stôl nikto nedohliada, bezpečnostný kľúč sa musí vybrať z ručného ovládania a umiestniť mimo dosahu detí.
- Stojan stola nesmie nijako meniť alebo rekonštruovať. V prípade servisných prác a opráv stola musí byť vždy elektrický kábel odpojený z elektrickej zásuvky.
- Zmeny vykonávané na ovládacom paneli sú absolútne zakázané!
- Stôl sa nesmie používať ako zdvíhacie zariadenie pre osoby.

Údržba a návod na opravu

- Približne po 1 týždni používania skontrolujte, či sú skrutky pevne utiahnuté.
- Ak stôl nemôžete zvýšiť alebo znížiť, skontrolujte spoje medzi nohami a nástennou zásuvkou a ubezpečte sa, že bezpečnostný kľúč je v ručnom ovládaní.
- Ak je potrebné nahradiť akúkoľvek súčiastku elektrického systému, najprv musíte odpojiť elektrický kábel z nástennej zásuvky. Potom vymeňte elektrické súčiastky a elektrický kábel zapojte späť do zásuvky. Stôl je pripravený na použitie.

Ak stôl stále nefunguje, prosím, kontaktujte najbližší obchodný dom IKEA alebo služby zákazníkom.

Výrobca: IKEA of Sweden AB

(obchodné registračné číslo: 556074-7551)

Adresa: Box 702, SE-343 81 Älmhult, ŠVÉDSKO

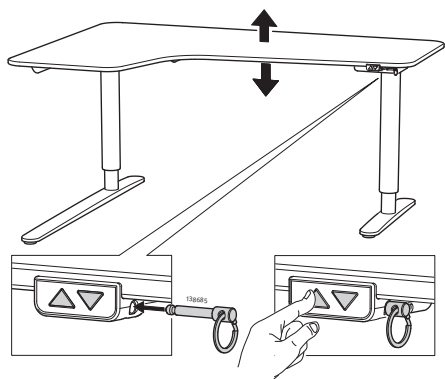
Telefónne číslo: +46 (0) 476-648500

TIETO POKYNY SI UCHOVAJTE



Symbol preškrtnutého kontajnera označuje, že tento výrobok musí byť zlikvidovaný oddelene od bežného domáceho odpadu. Výrobok by mal byť odovzdaný na recykláciu v súlade s miestnymi predpismi pre nakladanie s odpadom. Oddelením označeného výrobku z komunálneho odpadu, pomôžete znížiť objem odpadu posielaného do spaľovni alebo na skládku a minimalizovať prípadný negatívny dopad na ľudské zdravie a životné prostredie. Pre viac informácií, prosím, kontaktujte obchodný dom IKEA.

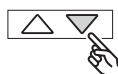
Vyhlasenie o zhode EÚ je súčasťou balenia ako samostatný dokument.



Vykonajte reset:



Súčasným stlačením tlačidiel hore a dole na minimálne 8 sekúnd



Stlačte a podržte tlačidlo dole a stôl sa pomaly posunie na najnižší možný bod



Stôl je teraz pripravený na použitie.

Riešenie možných problémov IKEA BEKANT – iDrive		
Problém	Kontrola	Vyskúšajte
Podnožie sa nehýbe.	<ol style="list-style-type: none"> 1. Skontrolujte, či sú všetky káble nepoškodené a pripojené. 2. Uistite sa, že bezpečnostný kľúč je správne zasunutý do ručného ovládača. 3. Odpojte stôl zo zásuvky na približne jednu minútu a znova ho pripojte. 	<p>Pripojte káble a vložte bezpečnostný kľúč.</p> <p>Postupujte podľa pokynov na inštaláciu a vykonajte reset. V prípade, že problém pretrváva, kontaktujte služby zákazníkom IKEA.</p>
Pohybuje sa iba jedna noha.		Vykonajte reset. Ak sa stále pohybuje len jedna noha, kontaktujte služby zákazníkom IKEA.
Nohy sa pohybujú rôznymi rýchlosťami.		Vykonajte reset. Ak sa nohy stále pohybujú rôznymi rýchlosťami, kontaktujte služby zákazníkom IKEA.
Podnožie sa pohybuje iba na krátke vzdialenosti.	Uistite sa, že stôl nie je preťažený a že bezpečnostný kľúč je správne zasunutý v ručnom ovládači.	Presuňte akýkoľvek náklad zo stola a bezpečne vložte bezpečnostný kľúč. Vykonajte reset. V prípade, že problém pretrváva, kontaktujte služby zákazníkom IKEA.
Podnožie sa počas prevádzky zastaví a ide opačným smerom.	Uistite sa, že pohyb stola nič neblokuje.	Odstraňte prekážku. Vykonajte reset. V prípade, že problém pretrváva, kontaktujte služby zákazníkom IKEA.
Stôl sa posúva iba jedným smerom (hore alebo dole).		Vykonajte reset. V prípade, že problém pretrváva, kontaktujte služby zákazníkom IKEA.
Stôl nie je vodorovný.		

Български

Този уред може да се използва от деца на възраст над 8 години и хора с намалени физически, сензорни или умствени способности, както и от лица без опит или познания, при условие, че са под наблюдение или инструктирани за безопасната употреба на уреда и разбират свързаните с това рискове. Не позволявайте на децата да играят с уреда. Децата не бива да почистват или извършват поддръжка на уреда без надзор.

Преведено от оригиналните инструкции.

Препоръки и инструкции относно маса ВЕКАНТ

Ниво на шума: по-ниско от 55 dB(A)

Граници на регулиране на височината:

Модел за ЕС: 64-125 cm

Модел за Северна Америка: 57,4-122,4

Максимална товароносимост: 70 кг

Температурни граници при употреба:

от +5 до +40 градуса C

Температурни граници при съхранение:

от -10 до +50 градуса C

Влажност: 20% до 80% при +30 градуса C.

Захранващ блок: DC 29V, 200W / 220W (JP)

Производител: ROL ERGO

Модел: ASW0579-2902002W / ASW0643-2902002W (JP)

Да се използва само с приложеното захранващо устройство.

Хората, отговарящи за монтажа или експлоатацията на масата в ежедневието или при сервизни и ремонтни дейности, следва внимателно да прочетат инструкциите. Запазете инструкциите близо до вашата маса.

Инструкции за монтаж

- Масата се сглобява според отделните инструкции за монтаж.
- Прекарайте кабела от единия крак към другия. Свържете ръчното управление към един от краката и електрозахранването към другия. Кабелите на краката, ръчното управление и електрозахранването трябва да се поставят в приложената мрежа. Разположете кабелите така, че да избегнете повреда - вижте инструкциите за монтаж.
- Свържете захранващия кабел към стенен контакт. Важно! Подвижността на кабела не трябва да бъде възпрепятствана.
- Вкарайте предпазителя в отвора на ръчното управление.
- Масата вече е готова за употреба. Двигателите се изключват автоматично, когато масата достигне съответно най-ниската и най-високата позиция.

Употреба на масата

- Този артикул е предназначен за употреба само като работна маса, като има възможност височината редовно да се променя между седящо и стоящо положение. Подходяща е само за закрити сухи помещения (например офис).
 - Масата не трябва да се претоварва - максималната товароносимост е 70 кг/154 lbs. Двигателите могат да работят без прекъсване най-много 1 минута. След това трябва да починат около 9 минути, преди да се използват отново.
 - Следвайте тези инструкции, когато променят височината на масата:
1. Вкарайте предпазителя в отвора на ръчното управление.
 2. Уверете се, че никакви предмети не пречат на движението на масата при промяна на височината.
 3. За да движите масата нагоре и надолу, натиснете копчето със стрелката, сочеща съответно нагоре и надолу.

Инструкции за безопасност

- Спазвайте необходимото безопасно разстояние при вдигане/спускане на масата, за да избегнете опасността от притискане между движещия се плот на масата и неподвижни близкостоящи предмети.
- При вдигане/спускане на масата трябва да се внимава да не се нарани някой човек или да се повреди някой предмет. Плотът не трябва да се удря в неподвижен предмет, за да не се обърне масата. Винаги премествайте офис столовете преди вдигане/спускане на масата.
- Ако масата се остави без надзор, предпазителят трябва да се махне от ръчното управление и да се остави на недостъпно за деца място.
- Триножникът на масата не трябва да се променя или реконструира по никакъв начин. По време на ремонт електрическият кабел винаги трябва да се изключва от стенния контакт.
- В никакъв случай не правете промени в контролното табло!
- Масата не трябва да се използва за повдигане на хора.

Инструкции за поддръжка и ремонт

- След около 1 седмица употреба, проверете дали винтовете са затегнати добре.

- Ако масата не може да се повдигне или спусне, проверете дали краката и стенният контакт са свързани и дали предпазителят е поставен в ръчното управление.
- Ако подмените част от електрическата система, кабелът трябва първо да се изключи от електрозахранването. Сменете електронния компонент и свържете кабела към стенен контакт. Масата вече е готова за употреба.

Ако масата все още не работи, моля, обърнете се към най-близкия магазин ИКЕА или се свържете с "Обслужване на клиенти".

Производител: IKEA of Sweden AB

(търговски регистрационен номер: 556074-7551)

Адрес: Vox 702, SE-343 81 Älmhult, SWEDEN

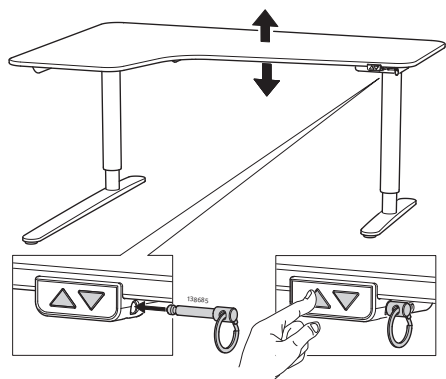
Телефон: +46(0)476-648500

ЗАПАЗЕТЕ ТЕЗИ ИНСТРУКЦИИ



Символът със задраскан кош за боклук означава, че артикулът следва да се изхвърли отделно от битовите отпадъци. Артикулът трябва да бъде предаден за рециклиране в съответствие с местните правила за изхвърляне на отпадъци. Като отделяте обозначените артикули от битовите отпадъци, вие спомагате за намаляването на количествата отпадъци, предавани в сметища или за изгаряне, и свеждате до минимум потенциалните отрицателни въздействия върху човешкото здраве и околната среда. Моля, обърнете се към магазин ИКЕА за повече информация.

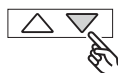
Декларацията за съответствие на ЕС е включена в опаковката като отделен документ.



Рестартирайте



Едновременно натиснете бутоните за нагоре и надолу в продължение на най-малко 8 секунди.



Натиснете и задръжте бутона за надолу, и бюрото ще застане бавно в най-ниската възможна позиция.



Бюрото/ стойката вече е готово за нормална употреба.

Повреди		
Проблем	Проверка	Опитайте
ИКЕА BEKANT - iDrive		
Долната рамка не се мести.	<ol style="list-style-type: none"> Уверете се, че всички кабели са здрави и свързани. Уверете се, че предпазителят е поставен правилно. Изключете бюрото от контакта за около 1 минута и го включете отново. 	<p>Свържете кабелите и поставете предпазителя.</p> <p>Следвайте инструкциите за инсталация и рестартирайте. Ако продължите да имате проблем, свържете се с отдел "Обслужване на клиенти" в ИКЕА.</p>
Само едно от крачетата се движи.		Рестартирайте. Ако все още се движи само едното краче, свържете се с отдел "Обслужване на клиенти" в ИКЕА.
И двете крачета се движат, но с различна скорост.		Рестартирайте. Ако все още крачетата се движат с различна скорост, свържете се с отдел "Обслужване на клиенти" в ИКЕА.
Долната рамка не е достатъчно подвижна.	Уверете се, че бюрото не е претоварено и че предпазителят е поставен правилно.	Премахнете предметите от бюрото и поставете правилно предпазителя. Рестартирайте. Ако продължите да имате проблем, свържете се с отдел "Обслужване на клиенти" в ИКЕА.
Долната рамка спира и прави обратни движения, докато се издига/снижава.	Уверете се, че нищо не пречи на движенията му.	Премахнете препятствието. Рестартирайте. Ако продължите да имате проблем, свържете се с отдел "Обслужване на клиенти" в ИКЕА.
Долната рамка се движи само в една посока (нагоре или надолу).		Рестартирайте. Ако продължите да имате проблем, свържете се с отдел "Обслужване на клиенти" в ИКЕА.
Бюрото не е в хоризонтално положение.		

Hrvatski

Ovaj uređaj smiju koristiti djeca od minimalno 8 godina te osobe sa smanjenim fizičkim, osjetilnim ili mentalnim sposobnostima ili nedostatkom iskustva i znanja ako su pod nadzorom ili su im pružene upute o upotrebi uređaja na siguran način te su svjesne mogućih opasnosti. Djeca se ne smiju igrati uređajem. Djeca ne smiju čistiti i održavati proizvod bez nadzora.

Ovo je prijevod izvornih uputa.

Savjeti i upute za BEKANT stol za sjed/staj.

Razina buke: niža od 55 dB (A)

Raspon visine:

EU-verzija: 64 – 125 cm

NA-verzija: 57,4 – 122,4

Maksimalna nosivost: 70 kg

Temperaturni raspon prilikom upotrebe:

od +5 °C do +40 °C

Temperaturni raspon prilikom odlaganja:

od -10 °C do +50 °C

Vlažnost: od 20 % do 80 % na +30 °C.

Jedinica za napajanje: DC 29V, 200W / 220W (JP)

Proizvođač: ROL ERGO

Model: ASW0579-2902002W / ASW0643-29020002W (JP)

Ovaj se uređaj smije koristiti isključivo s priloženom jedinicom za napajanje.

Svaka osoba odgovorna za ovaj stol prilikom montaže ili svakodnevne upotrebe ili prilikom servisiranja ili popravka stola treba pažljivo pročitati upute. Ove upute čuvati u blizini svog stola za sjedenje/stajanje.

Upute za instalaciju

- Stol se sastavlja prema zasebnim uputama za sastavljanje.
- Spojiti kabele nogu. Spojiti ručni upravljač na jednu nogu, a strujni kabel na drugu. Kabele nogu, ručnog upravljača i strujni kabel postaviti u priloženi ogranizator kabela. Kabele postaviti na način da ih zaštitite od oštećenja. Pročitati upute za sastavljanje.
- Priključiti strujni kabel u zidnu utičnicu. NB! Strujni kabel mora u potpunosti biti mobilan.
- Umetnuti sigurnosni klin u utičnicu ručnog upravljača.
- Sada se stol može koristiti. Motori automatski prekidaju s radom kad stol dođe u najviši ili najniži položaj.

Upotreba stola

- Stol se može koristiti isključivo kao radni stol s mogućnošću neprekidnog podešavanja visine za stajanje/sjedenje. Stol se može koristiti isključivo u zatvorenom i suhom prostoru (ured ili slično).
- Stol se ne smije preopteretiti – maksimalna

nosivost iznosi 70 kg. Motori smiju neprekidno raditi najviše 1 minutu. Nakon toga, motori ne smiju raditi oko 9 minuta prije sljedeće upotrebe.

- Pridržavati se ovih uputa prilikom podešavanja visine stola:
 1. Umetnuti sigurnosni klin u utičnicu ručnog upravljača.
 2. Ukloniti sve predmete koji mogu smetati neometanom podešavanju visine stola.
 3. Za podizanje/spuštanje stola, pritisnuti gumb za manevriranje sa strelicom koja pokazuje gore ili dolje.

Sigurnosni propisi

- Prilikom podizanja ili spuštanja stola, ostati na sigurnoj udaljenosti kako bi se izbjegao rizik od ukleštenja između pokretne ploče stola i drugih nepomičnih predmeta u blizini.
- Prilikom podizanja ili spuštanja stola, potrebno je paziti da se nitko ne ozlijedi i da se predmeti ne oštete. Ploča stola ne smije udarati u nepokretne predmete kako se stol ne bi prevrnuo. Uvijek odmaknuti radnu stolicu prije podizanja ili spuštanja stola.
- Kad se stol ostavi bez nadzora, skinuti sigurnosni klin iz ručnog upravljača i držati ga izvan dohvata djece.
- Na tronošcu stola ne smiju se raditi nikakve rekonstrukcije ili preinake. Prilikom servisiranja ili popravljavanja stola, uvijek je potrebno iskopčati strujni kabel iz zidne utičnice.
- Preinake upravljačke kutije strogo su zabranjene!
- Stol se ne smije koristiti za podizanje osoba.

Upute za održavanje i popravak

- Nakon otprilike jednog tjedna upotrebe provjeriti jesu li vijci pravilno zategnuti.
- Ako se stol ne može spustiti ili podignuti, provjeriti priključke između nogu i zidnu utičnicu te je li sigurnosni klin pravilno umetnut u ručni upravljač.
- Ako je potrebno zamijeniti bilo koji dio električnog sustava, najprije iskopčati strujni kabel iz zidne utičnice. Zamijeniti električni dio i spojite kabel u zidnu utičnicu. Stol je sada spreman za upotrebu.

Ako stol još uvijek ne radi, kontaktirati najbližu robnu kuću IKEA.

Proizvođač: IKEA of Sweden AB

(komercijalni registarski broj: 556074-7551)

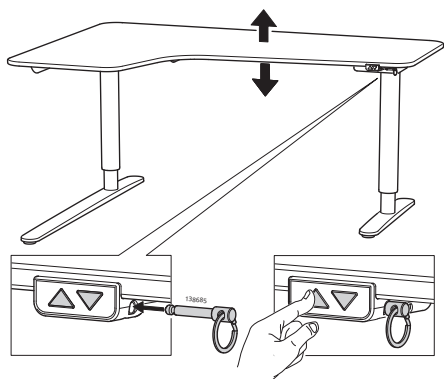
Adresa: Box 702, SE-343 81 Älmhult, ŠVEDSKA

Broj telefona: +46 (0) 476-648500

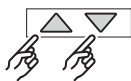
SAČUVATI OVE UPUTE



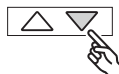
Simbol prekržižene kante za otpad znači da se proizvod ne smije odlagati u komunalni otpad. Proizvod se mora predati na recikliranje u skladu s lokalnim propisima o zaštiti okoliša koji se odnose na odlaganje otpada. Odvajanjem označenog proizvoda od komunalnog otpada pomaže se smanjivanju količine otpada koji se odvozi u spalionice ili na odlagališta te smanjuje negativan utjecaj na zdravlje ljudi i okoliš. Za više informacija kontaktirati svoju robnu kuću IKEA. EU izjava o sukladnosti uključena je u pakiranje kao zaseban dokument.



Ponovno pokrenuti uređaj



Istovremeno držati pritisnutima gume za pomicanje gore i dolje minimalno 8 sekundi.



Pritisnuti i držati pritisnutu tipku i stol će se polako pomicati na najnižu moguću točku.



Radni stol/staljak spreman je za normalnu upotrebu.

Otklanjanje smetnji IKEA BEKANT - iDrive		
Problem	Provjera	Proba
Podokvir se neće pomicati.	<ol style="list-style-type: none"> 1. Provjeriti jesu li svi kablovi neoštećeni i povezani. 2. Pobriniti se da je sigurnosni ključ ispravno umetnut u ručni upravljač. 3. Isključiti utikač radnog stola iz utičnice na oko 1 minutu, a zatim ga ponovno uključiti u struju. 	Povezati kablove i umetnuti sigurnosni ključ. Pratiti upute za montažu i ponovno pokrenuti proizvod. Ako se problem ne riješi, kontaktirati IKEA službu za kupce.
Samo se jedna noga pomiče.		Ponovno pokrenuti proizvod. Ako se miče samo jedna noga, kontaktirati IKEA službu za kupce.
Obje noge se pomiču, no različitim brzinama.		Ponovno pokrenuti proizvod. Ako se noge i dalje miču različitim brzinama, kontaktirati IKEA službu za kupce.
Podokvir se pomiče samo na kratkim udaljenostima.	Pobriniti se da radni stol nije prenatrpan, te da je sigurnosni ključ ispravno umetnut u ručni upravljač.	Pomaknuti bilo kakav teret s radnog stola i pažljivo umetnuti sigurnosni ključ. Ponovno pokrenuti proizvod. Ako se problem ne riješi, kontaktirati IKEA službu za kupce.
Podokvir se zaustavlja i pomiče u suprotnom smjeru tijekom podešavanja.	Provjeriti blokira li nešto stol.	Ukloniti prepreku. Ponovno pokrenuti proizvod. Ako se problem ne riješi, kontaktirati IKEA službu za kupce.
Podokvir se pomiče samo u jednom smjeru (gore ili dolje).		Ponovno pokrenuti proizvod. Ako se problem ne riješi, kontaktirati IKEA službu za kupce.
Radni stol nije horizontalan.		

Ελληνικά

Η συσκευή αυτή μπορεί να χρησιμοποιηθεί από παιδιά ηλικίας 8 ετών και άνω και από άτομα με μειωμένες φυσικές, αισθητηριακές ή νοητικές ικανότητες ή με εμπειρία και γνώσεις ανεπαρκείς, αν επιτηρούνται ή αν τους έχουν δοθεί οδηγίες σχετικά με τη χρήση της συσκευής με τρόπο ασφαλή και έχουν κατανοήσει τους σχετικούς κινδύνους. Τα παιδιά δεν πρέπει να παίζουν με τη συσκευή. Η συντήρηση και ο καθαρισμός δεν πρέπει να διενεργούνται από παιδιά χωρίς επιτήρηση.

Μετάφραση από το πρωτότυπο κείμενο των οδηγιών.

Οδηγίες βάσης γραφείου με μηχ. ρύθμ. ύψους BEKANT.

Επίπεδο θορύβου: χαμηλότερο από 55 dB(A)

Διάστημα ρύθμισης ύψους:

Εκδοχή-EU: 64-125 cm

Εκδοχή-NA: 57,4-122,4 cm

Μέγιστο φορτίο: 70 kg

Επίπεδο θερμοκρασίας κατά τη χρήση: από +5 μέχρι και +40 βαθμούς C

Επίπεδο θερμοκρασίας κατά την αποθήκευση: από -10 μέχρι και +50 βαθμούς C

Υγρασία: 20% μέχρι και 80% στους +30 βαθμούς C.

Μονάδα παροχής ρεύματος: DC 29V, 200W / 220W (JP)

Κατασκευαστής: ROL ERGO

Μοντέλο: ASW0579-2902002W / ASW0643-2902002W (JP)

Αυτή η συσκευή πρέπει να χρησιμοποιείται μόνο σε συνδυασμό με το παρεχόμενο τροφοδοτικό.

Κάθε άνθρωπος που είναι υπεύθυνος για την εγκατάσταση, ή την καθημερινή χρήση του γραφείου, ή τη συντήρηση και την επισκευή του πρέπει να διαβάζει προσεκτικά αυτές τις οδηγίες. Κρατήστε αυτές τις οδηγίες κοντά στο γραφείο.

Οδηγίες εγκατάστασης

- Το τραπέζι είναι συναρμολογημένο σύμφωνα με τις ξεχωριστές οδηγίες συναρμολόγησης.
- Συνδέστε το καλώδιο από το ένα πόδι στο άλλο. Συνδέστε το χειριστήριο σε ένα από τα πόδια και την παροχή ρεύματος στο άλλο πόδι. Τα καλώδια από τα πόδια, το χειριστήριο και η παροχή ρεύματος πρέπει να τοποθετούνται στο δίχτυ που περιλαμβάνεται. Τοποθετήστε τα ηλεκτρικά καλώδια με τέτοιο τρόπο ώστε να είναι ασφαλή, δείτε τις οδηγίες συναρμολόγησης.
- Συνδέστε το καλώδιο τροφοδοσίας σε μία πρίζα. Σημείωση! Το καλώδιο τροφοδοσίας πρέπει να είναι ευκίνητο.
- Τοποθετήστε το κλειδί ασφαλείας στην υποδοχή του χειριστηρίου.
- Το τραπέζι είναι τώρα έτοιμο για χρήση. Οι

κινητήρες σταματούν αυτόματα όταν το τραπέζι φτάσει στη χαμηλότερη ή την υψηλότερη θέση αντίστοιχα.

Χρήση του τραπεζιού

- Το τραπέζι πρέπει να χρησιμοποιείται μόνο ως τραπέζι εργασίας με τη δυνατότητα να ρυθμίζεται συνεχώς το ύψος του από την καθιστή στην όρθια θέση. Το τραπέζι πρέπει να χρησιμοποιείται μόνο σε εσωτερικούς και χωρίς υγρασία χώρους (περιβάλλον γραφείου ή παρόμοιο).
- Το τραπέζι δεν πρέπει να υπερφορτώνεται, το μέγιστο φορτίο είναι 70 kg. Οι κινητήρες πρέπει να λειτουργούν συνεχόμενα για έως και 1 λεπτό. Έπειτα, οι κινητήρες θα πρέπει να σταματήσουν να λειτουργούν για περίπου 9 λεπτά, μέχρι να μπορούν να χρησιμοποιηθούν ξανά.
- Ακολουθήστε αυτές τις οδηγίες όταν ρυθμίζετε το ύψος του τραπεζιού:
 1. Τοποθετήστε το κλειδί ασφαλείας στην υποδοχή του χειριστηρίου.
 2. Βεβαιωθείτε ότι δεν υπάρχουν εμπόδια γύρω από το τραπέζι ώστε να μπορεί ελεύθερα να προσαρμόζεται σε ύψος.
 3. Για να ανεβοκατεβάσετε το τραπέζι, πιέστε το κουμπί με το βέλος να δείχνει προς τα κάτω ή προς τα πάνω αντίστοιχα.

Κανονισμοί ασφαλείας

- Όταν ανεβοκατεβάζετε το τραπέζι, κρατήστε την απαραίτητη απόσταση ασφαλείας για να αποφύγετε τον κίνδυνο να σφηνώσετε μεταξύ της κινούμενης επιφάνειας και σταθερών αντικειμένων στη γύρω περιοχή.
- Όταν ανεβοκατεβάζετε το τραπέζι, πρέπει να προσέχετε να μη τραυματιστεί κανείς ή να φθαρεί κάποιο αντικείμενο. Η επιφάνεια δε θα πρέπει να πιέζεται από κάποιο σταθερό αντικείμενο, καθώς μπορεί να αναποδογυρίσει το τραπέζι. Πάντα να απομακρύνετε τυχόν καρέκλες γραφείου πριν ρυθμίσετε το ύψος του τραπεζιού.
- Όταν το τραπέζι παραμένει χωρίς επιτήρηση, το κλειδί ασφαλείας θα πρέπει να αφαιρείται από το χειριστήριο και να τοποθετείται σε μέρος που δε θα έχουν πρόσβαση τα παιδιά.
- Το τρίποδο του τραπεζιού δεν πρέπει να τροποποιείται ή να ανακατασκευάζεται με οποιοδήποτε τρόπο. Κατά τη διαδικασία συντήρησης και επισκευής του τραπεζιού, το καλώδιο τροφοδοσίας πρέπει πάντα να είναι αποσυνδεδεμένο από την πρίζα.

- Απαγορεύονται οι τροποποιήσεις στο κουτί ελέγχου!
- Το τραπέζι δεν πρέπει να χρησιμοποιείται ως ανυψωτική συσκευή για ανθρώπους.

Οδηγίες συντήρησης και επισκευής

- Μετά από περίπου 1 εβδομάδα χρήσης, ελέγξτε ότι οι βίδες είναι σφιχτά βιδωμένες.
- Αν δεν μπορείτε να ανυψώσετε ή να χαμηλώσετε το τραπέζι, ελέγξτε τις συνδέσεις μεταξύ των ποδιών και της πρίζας και βεβαιωθείτε ότι το κλειδί ασφαλείας είναι τοποθετημένο στο χειριστήριο.
- Σε περίπτωση που αντικαταστήσετε κάποιο τμήμα του ηλεκτρικού συστήματος, πρέπει πρώτα να αποσυνδέσετε το καλώδιο τροφοδοσίας από την πρίζα. Αντικαταστήστε το ηλεκτρικό τμήμα και στη συνέχεια συνδέστε το καλώδιο τροφοδοσίας στην πρίζα. Το τραπέζι είναι τώρα έτοιμο να χρησιμοποιηθεί.

Αν το τραπέζι εξακολουθεί να μη λειτουργεί, επικοινωνήστε με το πλησιέστερο σε εσάς κατάστημα ΙΚΕΑ ή με την εξυπηρέτηση πελατών.

Κατασκευαστής: IKEA of Sweden AB

(αριθμός εμπορικού μητρώου: 556074-7551)

Διεύθυνση: Box 702, SE-343 81 Älmhult, SWEDEN

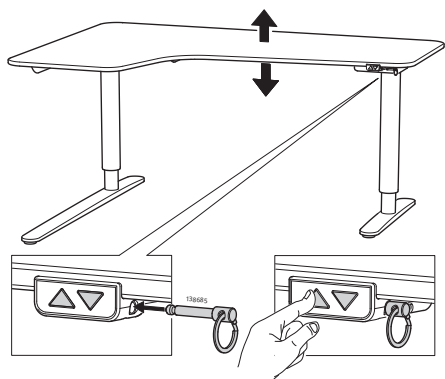
Τηλεφωνικό κέντρο: +46(0)476-648500

Διατηρήστε αυτές τις οδηγίες



Το σύμβολο με το διαγραμμένο τροχήλατο κάδο υποδεικνύει ότι το προϊόν χρειάζεται ειδική διαχείριση απόρριψης αποβλήτων. Το προϊόν πρέπει να ανακυκλωθεί σύμφωνα με τους τοπικούς περιβαλλοντικούς κανονισμούς. Διαχωρίζοντας ένα προϊόν με αυτό το σύμβολο, συμβάλλετε στη μείωση του όγκου των αποβλήτων που στέλνονται στα αποτεφρωτήρια ή στους χώρους υγειονομικής ταφής και μειώνετε τις αρνητικές συνέπειες στην υγεία και το περιβάλλον. Για περισσότερες πληροφορίες, απευθυνθείτε σε ένα κατάστημα ΙΚΕΑ.

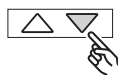
Η δήλωση συμμόρφωσης ΕΕ περιλαμβάνεται στη συσκευασία ως ξεχωριστό έγγραφο.



Εκτελέστε επαναφορά



Πατώντας ταυτόχρονα τα κουμπιά πάνω και κάτω για τουλάχιστον 8 δευτερόλεπτα.



Πιέστε και κρατήστε πατημένο το κουμπί για κίνηση προς τα κάτω και το γραφείο θα αρχίσει αργά να μετακινείται προς το χαμηλότερο δυνατό σημείο.



Το γραφείο/ βάση είναι τώρα έτοιμο για χρήση.

Επιδιόρθωση προβλημάτων IKEA BEKANT - iDrive		
Πρόβλημα	Έλεγχος	Δοκιμή
Ο σκελετός στήριξης δεν μετακινείται.	<ol style="list-style-type: none"> Βεβαιωθείτε ότι όλα τα καλώδια είναι σε καλή κατάσταση και έχουν συνδεθεί. Βεβαιωθείτε ότι το κλειδί ασφαλείας είναι σωστά τοποθετημένο στο χειριστήριο. Αποσυνδέστε το γραφείο από την πρίζα για περίπου 1 λεπτό και επανασυνδέστε. 	<p>Συνδέστε τα καλώδια και εισάγετε το κλειδί ασφαλείας.</p> <p>Ακολουθήστε τις οδηγίες εγκατάστασης και κάντε επαναφορά. Αν το πρόβλημα παραμένει, επικοινωνήστε με την Εξυπηρέτηση Πελατών IKEA.</p>
Μόνο ένα πόδι κινείται.		Εκτελέστε επαναφορά. Αν ακόμα μόνο ένα πόδι κινείται, επικοινωνήστε με την Εξυπηρέτηση Πελατών IKEA.
Και τα δύο πόδια μετακινούνται αλλά σε διαφορετικές ταχύτητες.		Εκτελέστε επαναφορά. Αν τα πόδια κινούνται ακόμα σε διαφορετικές ταχύτητες, επικοινωνήστε με την Εξυπηρέτηση Πελατών IKEA.
Ο σκελετός στήριξης κινείται μόνο για μικρές αποστάσεις.	Βεβαιωθείτε ότι το γραφείο δεν είναι υπερφορτωμένο και το κλειδί ασφαλείας είναι σωστά τοποθετημένο στο χειριστήριο.	Μετακινήστε οποιοδήποτε βάρος από το γραφείο και εισάγετε το κλειδί ασφαλείας. Εκτελέστε επαναφορά. Εάν το πρόβλημα παραμένει, επικοινωνήστε με την Εξυπηρέτηση Πελατών IKEA.
Ο σκελετός στήριξης σταματά και αντιστρέφεται κατά τη λειτουργία.	Βεβαιωθείτε ότι τίποτα δεν εμποδίζει την κίνηση του γραφείου.	Αφαιρέστε το εμπόδιο. Εκτελέστε επαναφορά. Εάν το πρόβλημα παραμένει, επικοινωνήστε με την Εξυπηρέτηση Πελατών IKEA.
Ο σκελετός στήριξης μπορεί να κινηθεί μόνο προς μία κατεύθυνση (πάνω ή κάτω).		Εκτελέστε επαναφορά. Αν το πρόβλημα παραμένει, επικοινωνήστε με την Εξυπηρέτηση Πελατών IKEA.
Το γραφείο δεν είναι οριζόντιο.		

Русский

Данное устройство может использоваться детьми старше 8 лет и людьми с ограниченными возможностями или людьми, обладающими недостаточными знаниями и опытом, только под присмотром более опытных пользователей или после получения инструкций по безопасному использованию устройства и разъяснению возможных рисков. Устройство не предназначено для игры. Уход и использование устройства не должны осуществляться детьми без присмотра.

Перевод оригинальной инструкции.

Инструкции по использованию стола БЕКАНТ

Уровень шума: менее 55 дБ (А)

Интервал установки высоты:

EU-версия: 64-125 см

NA-версия: 57,4-122,4 см

Максимальная нагрузка: 70 кг

Температурный интервал для использования:
от +5 до +40° С

Температурный интервал для хранения:
от -10 до +50° С

Влажность: от 20 до 80% при +30° С.

Блок питания Постоянный ток (DC) 29 В, 200 Вт / 220 Вт (JP)

Производитель: ROL ERGO

Модель: ASW0579-2902002W / ASW0643-29020002W (JP)

Это устройство должно использоваться только с прилагающимся блоком питания.

Каждый, кто будет пользоваться столом, производить его установку, ремонт или обслуживание, должен внимательно ознакомиться с данной инструкцией. Не убирайте эти инструкции далеко.

Инструкции по установке

- Сборку стола следует производить в соответствии с отдельной инструкцией по сборке.
- Протяните кабель от одной ножки к другой. Присоедините блок ручного управления к одной ножке, а шнур питания – к другой. Кабели для ножек, блок ручного управления и шнур питания должны быть помещены в прилагающуюся сетку. Расположите электрические кабели так, чтобы не повредить их. См. инструкцию по сборке.
- Подключите шнур питания к стенной розетке. ВАЖНО! Необходимо обеспечить подвижность шнура питания.
- Установите ключ безопасности в гнездо блока ручного управления.
- Теперь за столом можно работать. Моторы

останавливаются автоматически после остановки столешницы на максимально высоком/низком уровне.

Использование стола

- Данное изделие следует использовать только как рабочий стол с регулируемой столешницей для работы сидя или стоя. Стол можно использовать только в сухом помещении — дома или в офисе.
- Стол нельзя перегружать: максимальная нагрузка составляет 70 кг/154 фунта. Моторы могут непрерывно работать в течение макс. 1 минуты. После этого их не следует использовать в течение мин. 9 минут.
- Следуйте этим инструкциям при регулировании высоты столешницы:
 - Установите ключ безопасности в гнездо блока ручного управления.
 - Убедитесь в отсутствии посторонних предметов, которые могут помешать регулированию высоты столешницы.
 - Регулируйте высоту стола нажатием кнопки со стрелками вверх или вниз.

Правила безопасности

- Во время регулирования высоты столешницы соблюдайте безопасную дистанцию по избежанию защемления между движущейся столешницей и неподвижными предметами.
- Регулируя высоту столешницы, необходимо следить, чтобы никто не получил травм и никакие предметы не были повреждены. Столешница не должна упираться в неподвижные предметы, чтобы стол не перевернулся. Прежде чем менять высоту столешницы, обязательно отодвиньте стул.
- Уходя, всегда вынимайте ключ безопасности из блока ручного управления. Храните ключ безопасности в недоступном для детей месте.
- Нельзя вносить какие-либо модификации в конструкцию рамы стола. Перед проведением ремонта или обслуживания стола необходимо выключить шнур питания из сети.
- Нельзя вносить изменения в блок управления!
- Нельзя использовать стол для подъема людей.

Обслуживание и ремонт

- Примерно через неделю использования проконтролируйте, что все шурупы плотно затянуты.

- Если высота столешницы не регулируется, проверьте подключение к стенной розетке. Проверьте, установлен ли ключ безопасности в блок ручного управления.
- При замене какой-либо детали электрической системы сначала необходимо выключить шнур питания из розетки. Замените деталь и включите шнур питания в розетку.

Теперь за столом можно работать. Если высота стола по-прежнему не регулируется, обратитесь в ближайший магазин ИКЕА.

Изготовитель: ИКЕА оф Свиден АБ
(регистрационный № в торговом реестре: 556074-7551)

Адрес: а/я 702, 343 81, Эльмхульт, Швеция

Телефон: +46(0)476-648500

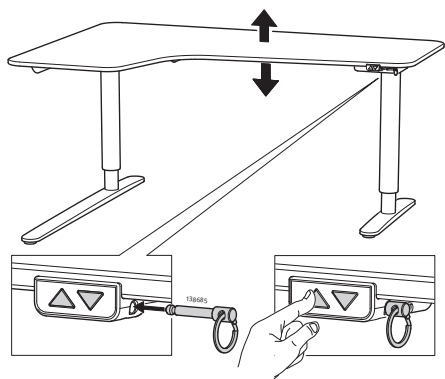
СОХРАНИТЕ ЭТИ ИНСТРУКЦИИ



Значок с изображением перечеркнутого мусорного контейнера на колесиках обозначает необходимость утилизировать данное изделие отдельно от бытового мусора. Изделие необходимо сдавать на переработку в соответствии с нормативами местного законодательства.

Правильная утилизация обеспечивает сокращение количества мусора, направляемого на мусоросжигательные предприятия и свалки, и снижает потенциальное негативное влияние на здоровье человека и окружающую среду. Более подробная информация – в магазине ИКЕА.

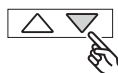
Декларация соответствия ЕС вложена в упаковку отдельным документом.



Выполните сброс настроек следующим образом.



Одновременно нажмите кнопки «Вверх» и «Вниз» и удерживайте их в течение минимум 8 секунд.



Нажмите и удерживайте кнопку «Вниз»: стол медленно переместится в максимально низкое положение



Теперь стол/подстолье готов/о к использованию.

Устранение неполадок ИКЕА BEKANT — iDrive		
Проблема	Проверка	Устранение
Подстолье не двигается.	<ol style="list-style-type: none"> 1. Убедитесь в том, что все провода подключены и что на них отсутствуют повреждения. 2. Убедитесь, что ключ безопасности надлежащим образом вставлен в гнездо блока ручного управления. 3. Отключите шнур питания от розетки приблизительно на 1 минуту, а затем подключите снова. 	<p>Подключите провода и вставьте ключ безопасности.</p> <p>Следуйте инструкциям по установке и выполните сброс настроек. Если проблема сохранится, обратитесь в отдел ИКЕА Сервис.</p>
Регулируется только одна ножка.		Выполните сброс настроек. Если по-прежнему регулируется только одна ножка, обратитесь в Центр поддержки клиентов ИКЕА.
Ножки движутся с разной скоростью.		Выполните сброс настроек. Если ножки по-прежнему движутся с разной скоростью, обратитесь в Центр поддержки клиентов ИКЕА.
Подстолье движется только на небольшие интервалы.	Убедитесь в том, что стол не перегружен и что ключ безопасности надлежащим образом вставлен в гнездо блока ручного управления.	Уберите со стола лишнюю нагрузку и вставьте ключ безопасности надлежащим образом. Выполните сброс настроек. Если проблема сохранится, обратитесь в отдел ИКЕА Сервис.
Во время регулирования подстолье останавливается и движется в противоположном направлении.	Убедитесь, что ничто не блокирует ход стола.	Устраните препятствие. Выполните сброс настроек. Если проблема сохранится, обратитесь в отдел ИКЕА Сервис.
Подстолье может двигаться только в одном направлении (вверх или вниз).		Выполните сброс настроек. Если проблема сохранится, обратитесь в отдел ИКЕА Сервис.
Стол не выровнен по горизонтали.		

Українська

Цей прилад можуть використовувати діти віком від 8 років, особи з обмеженими фізичними, сенсорними або розумовими можливостями, а також люди без відповідного досвіду та знань, якщо вони отримали необхідний інструктаж щодо безпечного використання приладу та розуміють пов'язану з цим небезпеку або за ними наглядають. Не дозволяйте дітям гратися з цим приладом. Діти можуть чистити прилад та виконувати роботи з його технічного обслуговування лише під наглядом дорослих.

Перекладено з інструкції від виробника.

Поради та інструкції щодо ВЕКАНТ БЕКАНТ столу

Рівень звуку: нижче 55 дБ(А)

Діапазон регулювання висоти:

Модель для ЕС: 64–125 см

Модель для Північної Америки: 57,4–122,4 см

Максимальне навантаження: 70 кг

Температура експлуатації: від +5°C до +40°C

Температура зберігання: від -10°C до +50°C

Вологість: від 20% до 80% за температури +30°C.

Блок електроживлення: DC 29 В, 200 Вт / 220 Вт (JP)

Виробник: ROL ERGO

Модель: ASW0579-2902002W / ASW0643-29020002W (JP)

Цей прилад можна використовувати лише з дротом живлення, що додається.

Кожна особа, відповідальна за встановлення цього стола, роботу з ним або його технічне обслуговування чи ремонт, повинна уважно ознайомитися з цією інструкцією. Зберігайте цю інструкцію поблизу свого стола для роботи сидячи або стоячи.

Інструкції з встановлення

- Цей стіл складається згідно з окремою інструкцією зі складання.
- З'єднайте кабелі від однієї ніжки до іншої. Під'єднайте пульт ручного керування до однієї ніжки, а блок живлення — до іншої. Кабелі до ніжок, пульта ручного керування та блока живлення необхідно помістити в сітку, що додається. Розташуйте електричні кабелі так, щоб запобігти їх пошкодженню, див. інструкцію зі складання.
- Підключіть електричний кабель до розетки. **ЗВЕРНІТЬ УВАГУ!** Рухомість електричного кабелю не повинна обмежуватися.
- Вставте запобіжний ключ у гніздо пульта ручного керування.
- Тепер стіл готовий до використання. Двигуни вимикаються автоматично, коли стіл доходить, відповідно, до свого найнижчого або найвищого положення.

Використання столу

- Стіл має використовуватися лише як робочий стіл із можливістю плавного регулювання робочої висоти між положеннями для роботи сидячи та стоячи. Стіл призначений для використання лише в сухих приміщеннях (в офісі тощо).
- Не дозволяється перевантажувати стіл — максимальне навантаження 70 кг. Двигуни можуть працювати безперервно не більше 1 хв. Після цього їх можна використовувати повторно не раніше ніж приблизно через 9 хв.
- Регулювання висоти стола здійснюється так:
 1. Вставте запобіжний ключ у гніздо пульта ручного керування.
 2. Переконайтеся в тому, що ніщо не заважає вільному регулюванню висоти стола.
 3. Щоб підняти або опустити стіл, натисніть кнопку зі стрілкою, яка вказує напрямком догори або донизу відповідно.

Норми техніки безпеки

- Коли стіл піднімається або опускається, тримайтеся на необхідній безпечній відстані для уникнення ризику потрапляння між стільницею та нерухомими предметами навколо неї.
- Під час піднімання або опускання стола користувач повинен стежити, щоб ніхто не отримав травму та щоб нічого не було пошкоджено. Стільниця не має наштовхуватися на нерухомі предмети під час руху, інакше стіл перекинеться. Перед підняттям або опусканням стола завжди відсувайте від нього крісло.
- Коли стіл залишається без нагляду, слід витягти запобіжний ключ із пульта керування та зберігати його в місці, недоступному для дітей.
- Не дозволяється жодним чином змінювати конструкцію стійки стола. Перед проведенням технічного обслуговування або ремонту стола необхідно обов'язково виймати з розетки кабелю живлення.
- Категорично забороняється будь-що змінювати в блоці керування!
- Забороняється використовувати стіл для підняття людей.

Обслуговування та ремонт

- Приблизно через один тиждень використання перевірте надійність затягування всіх гвинтів.

- Якщо стіл не піднімається або не опускається, перевірте електричні з'єднання між ніжками та розеткою та переконайтеся в тому, що запобіжний ключ вставлено в пульт керування.
- Перед заміною будь-яких частин електричної системи необхідно обов'язково виймати з розетки вилку кабелю живлення. Вставляйте вилку в розетку лише після завершення роботи з електричною системою. Тепер стіл готовий до використання.

Якщо стіл усе-таки не працює, зверніться до найближчого магазину або центру обслуговування клієнтів IKEA.

Виробник: IKEA of Sweden AB

(реєстраційний № в торговому реєстрі: 556074-7551)

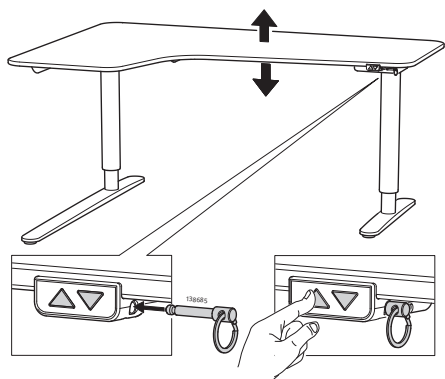
Адреса: Vox 702, SE-343 81 Älmhult, SWEDEN
(Ельмхульт, Швеція)

Тел.: +46(0)476-648500

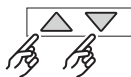
ЗБЕРЕЖІТЬ ЦІ ІНСТРУКЦІЇ



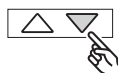
Малюнок із закресленим контейнером для сміття на колесах означає, що виріб необхідно викидати окремо від побутових відходів. Виріб необхідно здати на переробку відповідно до місцевих положень щодо утилізації відходів. Відокремлюючи позначений виріб від побутових відходів, ви допоможете зменшити об'єм відходів, які відправляються на сміттєспалювальні станції або звалища та допоможете зменшити потенційний негативний вплив на здоров'я людини та навколишнє середовище. За детальною інформацією зверніться до магазину IKEA. До упаковки окремим документом додається Декларація про відповідність ЄС.



Переналаштування виробу.



Одночасно затисніть кнопки вгору та вниз протягом щонайменше 8 секунд.



Натисніть та утримуйте кнопку «Вниз»: стіл повільно переміститься в максимально низьке положення



Тепер стіл/рама готові до використання.

Виявлення та усунення несправностей IKEA BEKANT БЕКАНТ - iDrive		
Несправність	Перевірка	Рішення
Каркас не рухається.	<ol style="list-style-type: none"> 1. Переконайтеся, що всі кабелі під'єднані та не пошкоджені. 2. Переконайтеся, що ключ безпеки вставлено в гніздо блоку ручного керування. 3. Вимкніть стіл із розетки приблизно на 1 хвилину та увімкніть знову. 	<p>Підключіть дроти та вставте ключ безпеки.</p> <p>Дотримуйтеся інструкції зі встановлення та переналаштуйте виріб. Якщо проблема не вирішиться, зверніться до Центру підтримки.</p>
Рухається лише одна ніжка.		Переналаштуйте виріб. Якщо регулюється лише одна ніжка, зверніться до Центру підтримки клієнтів IKEA.
Обидві ніжки рухаються, але з різною швидкістю.		Переналаштуйте виріб. Якщо ніжки, як і раніше, рухаються з різною швидкістю, зверніться до Центру підтримки клієнтів IKEA.
Рама опускається і підіймається лише на невеликі відрізки.	Переконайтеся, що стіл не перевантажений і що ключ безпеки вставлено належним чином у гніздо блоку ручного керування.	Заберіть зі столу зайву вагу та належним чином вставте ключ безпеки. Переналаштуйте виріб. Якщо проблема не вирішиться, зверніться до Центру підтримки.
Рама зупиняється і починає рухатися в протилежному напрямку.	Переконайтеся, що ніщо не перешкоджає руху стола.	Приберіть перешкоду. Переналаштуйте виріб. Якщо проблема не вирішиться, зверніться до Центру підтримки. Переналаштуйте виріб. Якщо проблема не вирішиться, зверніться до Центру підтримки.
Рама може рухатися лише в одному напрямку (вгору чи вниз).		<p>Выполните сброс настроек. Если проблема сохранится, обратитесь в отдел IKEA Сервис.</p>
Стіл знаходиться не у горизонтальному положенні.		

Srpski

Uređaj mogu koristiti deca starija od 8 godina te osobe umanjениh fizičkih, čulnih i mentalnih sposobnosti ili bez prethodnog iskustva ako su im obezbeđeni nadzor i uputstva u vezi s bezbednom upotrebom uređaja i ako razumeju rizike upotrebe. Deca se ne smeju igrati uređajem. Čišćenje i održavanje ne treba da obavljaju deca ako nisu pod nadzorom.

Prevedeno sa originalnog uputstva.

Saveti i uputstva za BEKANT podesivi pisaći sto.

Nivo buke: ispod 55 dB (A)

Podešavanje visine:

za EU: 64-125 cm

za Sev. Ameriku: 57,4-122,4

Maksimalno opterećenje: 70 kg

Temperatura tokom upotrebe: +5 do +40°C

Čuvaj na temperaturi od -10 do +50°C

Vlažnost: 20% do 80% na 30°C

Jedinica za napajanje: DC 29V, 200W / 220W (JP)

Proizvođač: ROL ERGO

Model: ASW0579-2902002W / ASW0643-29020002W (JP)

Uređaj treba da se koristi isključivo zajedno s jedinicom za napajanje strujom koja se dobija uz proizvod.

Svaka osoba odgovorna za ovaj sto tokom montiranja ili svakodnevne upotrebe ili tokom servisa i popravke treba pažljivo da pročita ova uputstva. Čuvaj ova uputstva blizu svog podesivog pisaćeg stola.

Uputstva za montiranje

- Sto sastavi u skladu sa zasebnim uputstvima za sastavljanje.
- Poveži kabl od jednog do drugog nogara. Ručne kontrole poveži s jednim nogarom, a utičnicu s drugim. Kablovi na nogarima, ručne kontrole i utičnicu stavi u mrežicu koja se dobija uz proizvod. Kablove postavi tako da se ne mogu oštetiti, kao u uputstvu za sastavljanje.
- Uključi kabl u utičnicu. **PAŽNJA!** Kabl za struju mora biti slobodan celom dužinom.
- Ubaci sigurnosni ključ u bravu na ručnim kontrolama.
- Sad možeš koristiti sto. Motori se automatski zaustavljaju kad sto dostigne najniži, odnosno najviši položaj.

Upotreba stola

- Sto se može upotrebljavati isključivo kao radni sto s mogućnošću da se neprekidno podešava visina za rad sedeći ili stojeći. Sto se može koristiti isključivo u zatvorenom prostoru i u suvim prostorijama (u kancelariji i sl.)
- Sto se ne sme preoptereti — maksimalno opterećenje je 70 kg. Motori mogu raditi bez

prestanaka najviše 1 minut. Posle toga, motori moraju mirovati oko 9 minuta pre nego što se ponovo upotrebe.

- Sledi ova uputstva za podešavanje visine stola:
 1. Ubaci sigurnosni ključ u bravu na ručnom upravljaču.
 2. Postaraj se da nijedan predmet ne smeta slobodnom podešavanju visine stola.
 3. Da podigneš/spustiš sto, pritisni dugme za upravljanje sa strelicom nagore ili nadole.

Sigurnosni popisi

- Kad se sto podiže/spušta, budi na bezbednoj udaljenosti da se ne nađeš između ploče stola u pokretu i fiksiranih predmeta u blizini.
- Kad se sto podiže/spušta, obrati pažnju da se niko ne povredi i da se ne oštete okolne stvari. Ploča stola ne sme doći u kontakt s bilo kakvim predmetom da se sto ne bi prevrnuo. Uvek pomeri kancelarijske stolice kad podižeš/spuštaš sto.
- Ako sto ostavljaš bez nadzora, izvadi sigurnosni ključ iz ručnih kontrola i ostavi ga dalje od dece.
- Podlogu za sto ne smeš menjati niti rekonstruisati ni na koji način. Tokom servisa i popravki stola, kabl za struju uvek mora biti izvan utičnice.
- Menjanje kontrolne kutije je najstrože zabranjeno!
- Osobe nipošto ne treba da se penju na sto.

Uputstva za održavanje i popravku

- Posle oko 1 sedmice upotrebe, proveri jesu li svi zavrtnji zategnuti.
- Ako se sto ne može podići/spustiti, proveri spojnice između nogara i utičnice i uveri se da je sigurnosni ključ ubačen u ručni upravljač.
- Ako se bilo koji deo električnog sistema zameni, prvo moraš izvaditi kabl za struju iz utičnice. Zameni električnu komponentu i zatim uključi kabl za struju u utičnicu. Sto je sad spreman za upotrebu.

Ako sto i dalje ne radi, molimo da pozoveš najbližu robnu kuću IKEA ili Odeljenje za kupce.

Proizvođač: IKEA of Sweden AB

(broj upisa u trgovački registar: 556074-7551)

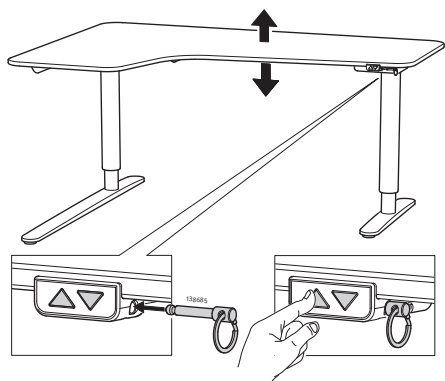
Adresa: Box 702, SE-343 81 Älmhult, SWEDEN

Broj telefona: +46(0)476-648500

SAČUVAJ OVO UPUTSTVO



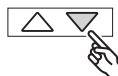
Simbol precrtana kanta na točkovima upućuje da dati proizvod treba odložiti odvojeno od ostalog otpada u domaćinstvu. Proizvod treba predati na reciklažu u skladu s važećim propisima za odlaganje otpada i zaštitu životne sredine. Odvajanjem označenog proizvoda od otpada iz domaćinstva pomažeš da se smanji obim otpada koji se izručuje na spaljivanje i deponiju, a time ćeš umanjiti neželjeni učinak na ljudsko zdravlje i životnu sredinu. Radi bližih obaveštenja, molimo obrati se robnoj kući IKEA. Deklaracija EU o usaglašenosti nalazi se u pakovanju kao posebni dokument.



Restartuj proizvod tako što ćeš



Istovremeno držati dugmad za pomeranje gore i dole tokom najmanje 8 sekundi.



Pritisni i drži dugme za dole i sto će se polako pomerati do najniže tačke.



Radni sto/stalak sada je spreman za upotrebu.

Rešavanje problema		
IKEA BEKANT - iDrive		
Problem	Proveri	Pokušaj
Podokvir se ne pomera.	<ol style="list-style-type: none"> 1. Proveri da li su svi kablovi neoštećeni i povezani. 2. Proveri da li je sigurnosni ključ ispravno ubačen u ručni upravljač. 3. Isključi utikač radnog stola iz utičnice na oko minut, a zatim ga ponovo uključi u struju. 	Poveži kablove i umetni sigurnosni ključ. Prati uputstva za montažu i restartuj proizvod. Ako se problem nastavi, obrati se IKEA službi za kupce.
Samo se jedan nogar pomera.		Restartuj proizvod. Ako se i dalje pomera samo jedan nogar, obrati se IKEA službi za kupce.
Oba nogara se pomeraju ali različitom brzinom.		Restartuj proizvod. Ako se nogari i dalje pomeraju različitom brzinom, obrati se IKEA službi za kupce.
Podokvir se pomera samo u kratkim intervalima.	Postaraj se da radni sto nije prenatrpan, te da je sigurnosni ključ ispravno umetnut u ručni upravljač.	Pomeri bilo kakav teret s radnog stola i ubaci sigurnosni ključ. Restartuj proizvod. Ako se problem nastavi, obrati se IKEA službi za kupce.
Podokvir se zaustavlja i pomera u suprotnom smeru tokom podešavanja.	Proveri da li nešto blokira kretanje stola.	Ukloni prepreku. Restartuj proizvod. Ako se problem nastavi, obrati se IKEA službi za kupce.
Podokvir se pomera samo u jednom smeru (gore ili dole).		Restartuj proizvod. Ako se problem nastavi, obrati se IKEA službi za kupce.
Radni sto nije horizontalan.		

Slovenščina

To napravo lahko uporabljajo otroci starejši od 8 let in osebe z omejenimi fizičnimi, senzoričnimi ali mentalnimi sposobnostmi, kakor tudi osebe brez izkušenj in znanja, če so o tem poučene ali z napravo rokujejo pod nadzorom in na varen način, ter se zavedajo nevarnosti uporabe. Poskrbite, da se otroci ne bodo igrali z napravo. Otroci naj ne čistijo ali vzdržujejo naprave brez nadzora.

Prevedeno iz originalnih navodil.

Navodila za uporabo dvizhne pisalne mize BEKANT.

Raven hrupa: nižja od 55 dB(A)

Razpon nastavitve višine:

EU različica: 64–125 cm

Sev. Am. različica: 57,4–122,4 cm

Navječja obremenitev: 70 kg

Razpon temperature pri uporabi: +5 do +40 °C

Razpon temperature pri skladiščenju: -10 do +50 °C

Vlažnost: 20–80 % pri +30 °C.

Napajalna enota: enosmerni tok (DC) 29V, 200W / 220W (JP)

Proizvajalec: ROL ERGO

Model: ASW0579-2902002W / ASW0643-29020002W (JP)

Napravo uprabljajte le skupaj s priloženim napajalnikom.

Vsaka oseba, ki je odgovorna za namestitev mize, uporabo mize pri vsakdanjem delu ali izvajanju vzdrževanja in popravil na njej, mora pozorno prebrati ta navodila. Ta navodila hrani v bližini dvizhne pisalne mize.

Navodila za namestitev

- Mizo sestavite skladno z ločenimi navodili za uporabo. Kable nog spojite med seboj. Stikalo za upravljanje priključite na eno nogo, napajalni kabel pa na drugo. Kable obeh nog, stikala za upravljanje in napajalni kabel namestite v priloženo mrežo. Električne kable namestite tako, da se ne bodo poškodovali, kot je prikazano v navodilih za sestavljanje.
- Napajalni kabel vtaknite v zidno vtičnico. Pozor! Napajalni kabel mora biti povsem prost.
- Vstavite varnostni ključ v stikalo za upravljanje.
- Miza je sedaj pripravljena za uporabo. Motorji se samodejno ustavijo, ko miza doseže najvišji oz. najnižji položaj.

Uporaba mize

- Miza se lahko uporablja izključno kot delovna miza z možnostjo spreminjanja delovne višine med sedečim in stoječim položajem. Miza je primerna le za uporabo v zaprtih in suhih prostorih (pisarne in podobna okolja).
- Mize ne smeš preobremeniti – navječja obremenitev znaša 70 kg. Motorji lahko

neprekinjeno delujejo največ 1 minuto. Pred ponovno uporabo morajo motorji mirovati približno 9 minut.

- Pri spreminjanju višine ravnaj skladno s temi navodili:
- Vstavi varnostni ključ v stikalo za upravljanje.
 - Poskrbi, da predmeti okoli mize ne ovirajo prostega gibanja mize.
 - Mizo dvigni/spusti s pritiskom na gumb, označenim z ustrezno puščico.

Varnostni predpisi

- Pri dviganju/spuščanju mize se odmaknite na ustrezno razdaljo, da se izognete nevarnosti ukleščanja med premikajočo se mizno ploščo in pritrjene predmete v bližini mize.
- Pri dviganju/spuščanju mize mora uporabnik paziti, da ne pride do poškodb drugih oseb ali stvari. Mizna plošča ne sme trčiti v pritrjen predmet, saj se lahko pri tem prevrne. Preden pričnete dvigati/spuščati mizo, vedno odmaknite pisarniški stol.
- Kadarkoli zapustite mizo, vedno odstranite varnostni ključ in ga shranite izven dosega otrok.
- V mizni nogi ne posegajte ali ju kakorkoli spreminjajte. Preden pričnete z vzdrževalnimi deli ali popravilom mize, vedno izvlcite napajalni kabel iz zidne vtičnice.
- Kakršnokoli poseganje v krmilno omarico je strogo prepovedano!
- Mize nikoli ne uporabljajte za dvigovanje oseb.

Navodila za vzdrževanje in popravilo

- Po približno 1 tednu uporabe preveri, ali so vsi vijaki trdno priviti.
- Če mize ne moreš spustiti ali dvigniti, preveri napajalni kabel in kabla, ki povezujeta nogi. Preveri, ali je varnostni ključ vstavljen v stikalo za upravljanje.
- Pred menjavo kateregakoli dela električnega sistema izvlci napajalni kabel iz zidne vtičnice. Zamenjaj električni del, nato napajalni kabel priključi v zidno vtičnico. Miza je zdaj pripravljena za uporabo.

Če miza še vedno ne deluje, se obrni na najbližjo trgovino IKEA ali službo za pomoč kupcem.

Proizvajalec: IKEA of Sweden AB

(registrska številka podjetja: 556074-7551)

Naslov: Box 702, SE-343 81 Älmhult, ŠVEDSKA

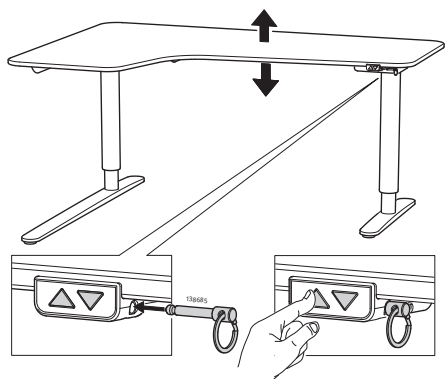
Telefonska št.: +46(0)476-648500

SHRANI TA NAVODILA



Znak s prečrtanim izvlečnim zabojnikom pomeni, da izdelek ne spada med običajne gospodinjske odpadke. Izdelek je treba zavreči oziroma reciklirati v skladu z lokalnimi okoljevarstvenimi predpisi. Z ločevanjem odpadkov se zmanjša količina odpadkov v sežigalnicah in na smetiščih in s tem morebiten negativen vpliv na človekovo zdravje in okolje. Dodatne informacije so na voljo v najbližji trgovini IKEA.

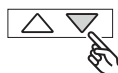
Izjava EU o skladnosti je v paketu priložena kot ločen dokument.



Postopek za ponastavitev



Hkrati pritisni gumba za pomik navzgor in navzdol ter ju pridrži najmanj 8 sekund.



Pritisni gumb za znižanje in ga zadrži in pisalna miza se bo počasi spustila v najnižji položaj.



Dvižna pisalna miza je pripravljena za običajno uporabo.

Odpravljanje težav IKEA BEKANT – iDrive		
Težava	Preveri	Poskusi naslednje
Podnožje se noče pomakniti.	<ol style="list-style-type: none"> Preveri, ali so vsi kabli nepoškodovani in priključeni. Preveri, ali je varnostni ključ pravilno vstavljen v krmilno napravo. Odklopi pisalno mizo iz vtičnice za približno eno minuto in jo ponovno priklopi. 	Priključi kable in vstavi varnostni ključ. Upoštevaj navodila za namestitev in izvedi ponastavitev. Če se težava ponovi, se obrni na Službo za pomoč kupcem podjetja IKEA.
Pomika se samo ena noga.		Izvedi ponastavitev. Če se po tem še vedno pomika le ena noga, se obrni na Službo za pomoč kupcem podjetja IKEA.
Pomikata se obe nogi, vendar z različnima hitrostma.		Izvedi ponastavitev. Če se nogi še vedno pomikata z različnima hitrostma, se obrni na Službo za pomoč kupcem podjetja IKEA.
Podnožje se pomakne le v kratkih intervalih.	Preveri, ali je pisalna miza preobremenjena in ali je varnostni ključ pravilno vstavljen v krmilno napravo.	Odstrani breme s pisalne mize in pravilno vstavi varnostni ključ. Izvedi ponastavitev. Če težave ni mogoče odpraviti, se obrni na Službo za pomoč kupcem podjetja IKEA.
Med delovanjem se podnožje zaustavi in pomakne v nasprotno smer.	Poskrbi, da nič ne ovira mize.	Odstrani oviro. Izvedi ponastavitev. Če težave ni mogoče odpraviti, se obrni na Službo za pomoč kupcem podjetja IKEA.
Podnožje se pomika samo v eno smer (gor ali dol).		Izvedi ponastavitev. Če težave ni mogoče odpraviti, se obrni na Službo za pomoč kupcem podjetja IKEA.
Pisalna miza ne stoji vodoravno.		

Türkçe

Bu cihaz, 8 yaş ve üzeri çocuklar ve fiziksel, duyuşsal ya da zihinsel engelli kişilerce ya da deneyim veya bilgi eksikliği olan kişilerce ancak cihazın güvenli bir şekilde kullanımıyla ve yaratabileceği tehlikelerle ilgili bilgilendirme ve denetim yapılarak kullanılabilirler. Çocuklar cihaz ile oynamamalıdır. Çocuklar, ürünün temizliğini ve bakımını yetişkin denetimi olmadan yapmamalıdır.

Orijinal talimatlardan tercüme edilmiştir.

BEKANT oturarak/ayakta çalışma masası

Ses seviyesi: 55 dB(A)den daha düşük

Yükseklik ayarı aralığı:

AB-sürümü: 64-125 cm

NA-sürümü: 57,4-122,4

Maksimum yük: 70 kg

Kullanım sırasındaki sıcaklık aralığı:

+5 ile +40 derece C

Depolama sırasındaki sıcaklık aralığı:

-10 ile +50 derece C

Nem: +30 derecede C %20 ile %80 arası

Güç kaynağı birimi: DC 29V, 200W / 220W (JP)

Üretici: ROL ERGO

Model: ASW0579-2902002W / ASW0643-29020002W (JP)

Bu cihaz sadece ürüne dahil olan güç kaynağı ünitesi ile birlikte kullanılır.

Masanın günlük kullanımından ve montajından ya da bakım ve onarım çalışmalarından sorumlu olan kişi ve kişiler bu talimatları dikkatlice okuması gerekmektedir. Bu talimatları oturarak/ayakta çalışma masası yakınında muhafaza ediniz.

Kurulum talimatları

- Masa, ayrı bir montaj kılavuzuna göre monte edilir.
- Ayaktan gelen kabloyu diğerine bağlayınız. Ayaklardan birine el kumandasını diğer bir ayağa da güç kaynağını bağlayınız. Ayaklara bağlanan el kumandası ve güç kaynağı kabloları ürüne dahil olan ağa bağlanmalıdır. Elektrik kablolarını zarar görmeyecek şekilde, kurulum talimatlarına uygun olarak monte ediniz.
- Elektrik kablosunu bir duvar prizine bağlayınız. NB! Elektrik kablosunun tam olarak hareket edebilir olması gerekmektedir.
- El kumandası üzerinde bulunan sokete güvenlik anahtarını takınız.
- Masa artık kullanıma hazırdır. Masa, en düşük ve en yüksek konuma ulaştığında motor otomatik olarak duracaktır.

Masanın kullanımı

- Masa, sadece oturarak ve ayakta çalışma pozisyonları arasındaki çalışma yüksekliklerine ayarlanabilen bir çalışma masası olarak

kullanılabilir. Masa sadece kapalı mekanda ve kuru ortamlarda (ofis veya benzeri ortamlarda) kullanılmalıdır.

- Masaya aşırı yük konulmamalıdır, maksimum taşıma yükü 70 kg/154 lbs'dir. Motorlar en fazla 1 dakika boyunca sürekli olarak çalıştırılabilir. Tekrar kullanılmadan önce motorlar yaklaşık 9 dakika bekleme modunda kalmalıdır.
- Masa yüksekliğini ayarlarken aşağıdaki adımları izleyiniz:
 1. El kumandası üzerinde bulunan sokete güvenlik anahtarını takınız.
 2. Masanın yükseklik ayarını yaparken hiçbir nesnenin masayı engellemediğinden emin olunuz.
 3. Masayı aşağı/yukarı çalıştırmak için aşağı ve yukarıyı okla gösteren manevra düğmesine basınız.

Güvenlik talimatları

- Masa, aşağı/yukarı çalıştırıldığında, hareket eden masa tablası ve çevresindeki sabit nesneler arasında oluşabilecek herhangi bir sıkışma riskini önlemek için gerekli emniyet mesafesi korunmalıdır.
- Masa, aşağı/yukarı çalıştırıldığında kullanıcı, hareket eden masa tablasının kimseyi yaralamaması ya da hiçbir nesneye zarar vermemesi için dikkatli olmalıdır. Masa tablası, sabit bir nesneye çarpmamalıdır aksi takdirde masa ters dönebilir. Masayı aşağı/yukarı çalıştırmadan önce her zaman ofis koltuğunu çıkarınız.
- Masa gözetimsiz bırakıldığında, güvenlik anahtarı el kumandasından çıkarılmalı ve çocukların ulaşamayacağı bir yerde bulundurulmalıdır.
- Masanın tripod ayağı kesinlikle değiştirilmemeli veya herhangi bir şekilde tamirat yapılmamalıdır. Masanın herhangi bir bakım veya onarım çalışması yapılırken her zaman elektrik kablosunun prizinden çıkarılması gerekmektedir.
- Kontrol kutusunda herhangi bir değişiklik yapılması kesinlikle yasaktır!
- Masa, kesinlikle kişileri kaldırmak için bir araç olarak kullanılmamalıdır.

Bakım ve onarım talimatları

- Ürünü kullandıktan yaklaşık 1 hafta sonra vidaların iyice sıkıldığından emin olunuz.
- Masanın indirilmesi ya da yükseltilmesi konusunda sorun yaşanırsa masanın ayakları ve duvar prizi arasındaki bağlantıları kontrol ediniz ve güvenlik anahtarının el kumandasına takılı olduğundan emin olunuz.
- Elektrik sisteminin herhangi bir bölümü

değiştirilecekse, ilk olarak elektrik kablosunun duvar prizinden çıkarılması gerekmektedir. Elektrikli parçaların değişiminden sonra fişi duvar prizine takınız. Masa artık kullanıma hazırdır.

Masanın çalışmasında hala bir sorun varsa, en yakın IKEA mağazası veya müşteri hizmetleri ile irtibata geçiniz.

Üretici: IKEA İsveç AB

(ticari kayıt numarası: 556074-7551)

Adres: Box 702, SE-343 81 Älmhult, İSVEÇ

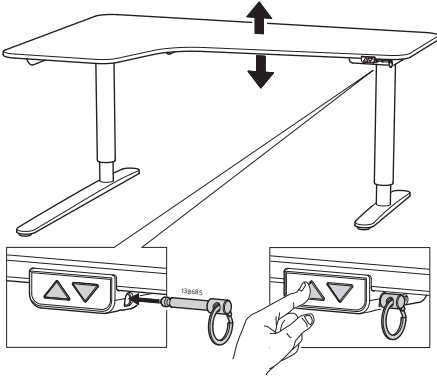
Telefon no.: +46(0)476-648500

BU YÖNERGELERİ KAYDEDİN

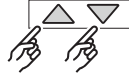


Üzerinde çarpı işareti bulunan tekerlekli çöp kutusu sembolü, o ürünün ev atıklarından ayrı olarak çöpe atılması gerektiğini belirtir. Ürün, çöpe atılması gerektiğinde geri dönüşüm için yerel çevre düzenlemesi kurallarına uygun olarak çöpe veya toplama noktalarına bırakılmalıdır. Bu sembole sahip ürünlerin doğru bir şekilde çöpe atılması, yakma veya depolanma için gönderilen atık miktarının azalmasına ve insan sağlığı ve çevre üzerindeki olası olumsuz etkilerini en aza indirmeye yardımcı olacaktır. Daha fazla bilgi için, IKEA mağazası ile irtibata geçiniz.

AB Uygunluk Beyanı, ambalajın içinde ayrı bir belge olarak yer almaktadır.



Bir sıfırlama gerçekleştirin.



Yukarı ve aşağı tuşlarına aynı anda minimum 8 saniye basılması



Aşağı düğmesini basılı tutun, masa mümkün olan en düşük noktayı yavaşça hareket ettirecektir.



Masa artık normal kullanıma hazır

Sorun giderme		
IKEA BEKANT - iDrive		
Sorunlar	Kontrol	Deneme
Alt çerçeve hareket etmeyecektir.	<ol style="list-style-type: none"> 1. Tüm kabloların hasarsız ve bağlı olduğundan emin olun. 2. Güvenlik anahtarının el kumandasına doğru şekilde takıldığından emin olun. 3. Masayı yaklaşık bir dakikalığına duvardaki prizden çıkarın ve yeniden bağlayın. 	Kabloları bağlayın ve güvenlik anahtarını takın. Kurulum talimatlarını izleyin ve sıfırlamayı gerçekleştirin. Sorun devam ederse, IKEA müşteri hizmetleri ile iletişime geçin.
Sadece bir bacak hareket ediyor.		Bir sıfırlama gerçekleştirin. Hâlâ hareket eden tek bir bacak varsa, IKEA müşteri hizmetleriyle iletişime geçin.
Her iki bacak da hareket ediyor ancak farklı hızlarda.		Bir sıfırlama gerçekleştirin. Bacaklar hala farklı hızlarda hareket ediyorsa, Ikea müşteri hizmetleri ile iletişime geçin.
Alt çerçeve sadece kısa mesafelerde hareket ediyor.	Masanın aşırı yüklenmediğinden ve güvenlik anahtarının el kumandasına doğru şekilde takıldığından emin olun.	Masanın üzerindeki tüm yükleri kaldırın ve güvenlik anahtarını güvenli bir şekilde takın. Bir sıfırlama gerçekleştirin. Sorun devam ederse, IKEA müşteri hizmetleri ile iletişime geçin.
Alt çerçeve çalışma sırasında duruyor ve geri dönüyor.	Masanın hareketini hiçbir şeyin engellemediğinden emin olun.	Engeli kaldırın. Bir sıfırlama gerçekleştirin. Sorun devam ederse, IKEA müşteri hizmetleri ile iletişime geçin.
Alt çerçeve yalnızca bir yönde (yukarı veya aşağı) hareket ediyor.		Bir sıfırlama gerçekleştirin. Sorun devam ederse, IKEA müşteri hizmetleri ile iletişime geçin.
Masa yatay değildir.		

中文

8岁及以上儿童，身体、知觉、精神障碍人士及缺乏经验的人士可在他人监督和指导下使用该设备，同时必须确保他们了解安全使用设备的方法以及潜在的危險。儿童不得将设备当作玩具玩耍。儿童不得在没有监督的情况下清洗和维护设备。

使用说明翻译

BEKANT 贝肯特 坐/站两用办公桌使用说明及建议

声级：低于55分贝 (A)

高度安装范围：

欧洲版：64-125cm

北美版：57,4-122,4

最大可承重量：70公斤

使用温度范围：摄氏5度至40度

存放温度范围：零下10摄氏度至零上50摄氏度

湿度：30摄氏度下，湿度20%至80%。

电源：DC 29V, 200W / 220W (JP)

制造商：ROL ERGO

型号：ASW0579-2902002W / ASW0643-29020002W (JP)

此设备只可与随附的供电装置搭配使用。

所有负责本桌子安装、进行日常使用或从事服务及维修工作的人员应仔细阅读以下说明：请将本说明保留在靠近桌子的地方。

安装说明

- 桌子安装需遵照单独的组装说明。
- 将线缆从一条桌腿连接至另一条桌腿。将手动控制器与一条桌腿相连，电源与另一条桌腿连接。连接桌腿、手动控制器和电源的线缆应该放在附带的网中。放好电线，以免损坏，请参见组装说明。
- 将电线与墙壁插座连接。注意！电线必须保持充分的活动性。
- 在手动控制插座上插入安全钥匙。
- 现在可以使用桌子了。桌子达到最低或最高位置时，马达会自动停止运转。

办公桌使用说明

- 这款桌子仅限于办公用途，适合坐着或站立办公，可根据需要调节办公桌高度。这款办公桌仅限于室内或干燥的场所使用（比如办公室环境等）。
- 这款桌子的最大可承重为70公斤/154磅，不得超过此重量。电机最长可持续运行1分钟。然后，需空闲约9分钟后方可再次使用。
- 请参照使用说明调节办公桌高度：
 1. 将安全开关插入按键操控台上的插槽。
 2. 清空桌子上所有东西，方便自由调节高度。
 3. 分别按住操控台上的“向上”和“向下”箭头，即可升/降办公桌高度。

安全准则

- 桌子上升/下降时，请保持必要的安全距离，避免被挤在移动的桌面及周围固定物体之间。
- 桌子上升/下降时，使用者应密切留意，确保无人受伤，且无物品损坏。不应让桌面碰到固定物体，否则桌子可能翻倒。桌子上升/下降时，请移开所有办公椅。

- 桌子无人看管时，必须从手动控制器上取下安全钥匙，并放在儿童接触不到的位置。
- 不得更改或改造桌子的脚架结构。对桌子进行服务及维修时，必须从墙壁插座上拔出电线。
- 严禁更改控制盒！
- 桌子不得作为个人起重装置使用。

维护及修复说明

- 使用约一周后，请检查螺丝是否保持拧紧状态。
- 如桌子无法下降或上升，请检查桌腿和墙壁插座间的连接，并确保安全钥匙插在手动控制器中。
- 如需更换电子系统元件，必须首先从墙壁插座上拔出电线。更换电子元件，然后将电线插回墙壁插座上。现在可以使用桌子了。

如桌子无法正常工作，请联系附近的宜家商场或客户服务部。

制造商：宜家瑞典有限公司 (IKEA of Sweden AB)

(商业登记号码：556074-7551)

地址：Box 702, SE-343 81 阿姆霍特, 瑞典

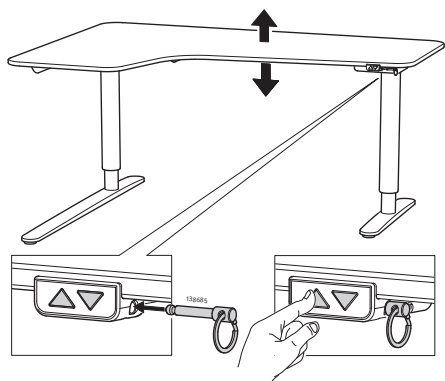
电话：+ 46 (0)476 - 648500

请妥善保管此说明书

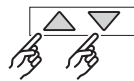


带十字的垃圾桶标志代表该产品必须与家用垃圾分类处理。同时对产品的处理必须符合当地关于废物处理的相关规定。每做一次分类，就减少了送入焚烧炉和垃圾填埋场垃圾的数量，进而将不利于人类身体健康和环境的负面影响最小化。想了解更多，请联系当地宜家商场。

符合欧盟标准声明作为单独的文件随附于包装中。



执行重置方式



同时按住向上和向下按钮至少8秒



长按向下按钮，书桌将缓慢移动到最低点



书桌/支架已准备就绪，可正常使用

故障排除 宜家BEKANT 贝肯特 - iDrive		
问题	检查	尝试
桌架不可移动。	<ol style="list-style-type: none"> 1. 确保所有电线无损坏并已连接。 2. 确保安全钥匙已正确插入手动控制装置。 3. 将书桌的电源从墙面插座上拔下大约一分钟，然后重新连接。 	连接电线并插入安全钥匙。按照安装说明并执行重置。如果问题仍然存在，请联系宜家客户服务。
只有一条支腿移动。		执行重置。如果仍然只有一条支腿在移动，请联系宜家客户服务。
2条支腿都在移动，但速度不同。		执行重置。如果支腿仍然以不同速度移动，请联系宜家客户服务。
桌架只能短距离移动。	确保书桌上面的物品没有超出载重，并且安全钥匙已正确插入手动控制装置中。	清除桌面上的所有物件，并正确插入安全钥匙。执行重置。如果问题仍然存在，请联系宜家客户服务。
桌架在操作过程中停止并反向移动。	确保无任何障碍物阻挡书桌。	移走障碍物。执行重置。如果问题仍然存在，请联系宜家客户服务。
桌架只能向一个方向移动（向上或向下）。		执行重置。如果问题仍然存在，请联系宜家客户服务。
书桌不平。		

繁中

在大人的看顧或經過指導和了解可能危險的情況下，此裝置可讓8歲以上兒童、無法正確操作或不熟悉操作的人使用。務必看顧孩子，確保他們不會將機器當作玩具。在無人看顧的情況下，請勿讓兒童清潔或維護機器。

使用說明翻譯

BEKANT升降式工作桌使用建議與說明

噪音值：低於55 dB(A)

高度設定：

EU：64-125公分

NA：57.4-122.4公分

最高載重量：70公斤

使用溫度：5-40°C

存放溫度：-10-50°C

濕度：溫度30°C，20-80%

電源：DC 29V, 200W / 220W (JP)

製造商：ROL ERGO

型號：ASW0579-2902002W / ASW0643-29020002W (JP)

此裝置只能使用產品所附的電源線。

請仔細閱讀並依照說明安裝、使用或維修工作桌。請將使用說明存放在桌邊，方便拿取使用。

安裝說明

- 請依照安裝說明組裝工作桌。
- 先將電線從一隻桌腳連接到另一隻桌腳，再把手動控制器連接一隻桌腳，電源供應器連接另一隻桌腳。請參閱組裝說明，將連接到桌腳、手動控制器及電源供應器的電線妥善放置在產品所附的安全網內，以免受損。
- 將電線連接到插座。注意！務必使電線保持可完全移動。
- 將安全鎖插入手動控制器的插孔。
- 現在可使用工作桌。當工作桌調整至最高和最低位置時，馬達會自動停止運作。

使用方法：

- 此桌子僅適合作工作桌使用。可依坐姿和站姿連續調整桌面高度。工作桌僅適合室內及辦公室等乾燥環境使用。
- 工作桌的最大承重量為70千克/154磅，切勿超重。馬達最多可持續運作1分鐘，之後需等待約9分鐘，才能再次使用。
- 請依照下列說明調整工作桌高度：
 - 將安全鑰匙插入手動控制器的插孔。
 - 工作桌旁邊不可放置雜物，以確保可隨意調整高度。
 - 按下調整鈕，依箭頭上/下方向，調整工作桌高度。

安全說明

- 往上或往下調整高度時，工作桌應與旁邊的家具保持適當距離，以免因擠壓而受損。
- 調整工作桌高度時，使用的人應格外注意，避免造成人員受傷或物件受損。切勿讓桌面碰撞固定物件，以免使工作桌傾倒。務必先移開椅子，再調整工作桌高度。
- 離開工作桌時，請拔掉連接在手動控制器的安全鎖，並放在孩童接觸不到的地方。

- 切勿改變或更換工作桌的腳架結構。維修工作桌前，務必先拔掉插頭。
- 切勿改變手動控制器的設定。
- 切勿將工作桌做為起重裝置用途。

保養與維護說明

- 使用一週後，請檢查螺絲是否鎖緊。
- 如果無法調整工作桌高度，應檢查桌腳和插座的連結，並確認安全鎖是否插入手動控制器的插孔。
- 更換零件之前，務必先拔掉插頭，更換後再將電線連接到電源插座，即可使用工作桌。

如果仍無法使用工作桌，請與客服人員連繫。

製造商：IKEA of Sweden AB

(商業登記號：556074-7551)

地址：Box 702, SE-343 81 Älmhult, SWEDEN

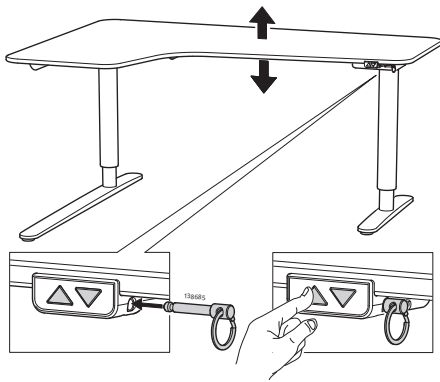
電話：+46(0)476-648500

請保存這些說明

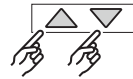


垃圾桶畫叉圖案表示產品不可當作家庭廢棄物丟棄。產品須依當地廢棄物規定丟棄處理。與家庭廢棄物分開擺放，可幫助減少送往焚化爐或掩埋場的廢棄物數量，並降低可能危害人體健康和環境的機會。請向IKEA客服部取得更多相關資訊。

包裝內附獨立的歐盟符合性聲明



重新設定



同時按著向上和向下按鈕最少8秒



持續按著向下按鈕，升降桌就能緩緩地降至最低位置



現在可以正常使用

排除疑難		
IKEA BEKANT - iDrive		
常見問題	檢查	測試
書桌底框不能移動	<ol style="list-style-type: none"> 1. 確保所有電線沒有損壞，並已接駁妥當 2. 確保安全匙已經正確插入手控器內 3. 從牆上拔掉升降桌檯的插頭，約1分鐘後再重新插上 	連接電線及插入安全匙 請按照組裝指示並重新設定 如果問題尚未解決，請與IKEA客戶服務聯絡
只有一邊支腳可以升降		重新設定 如果仍然只有一邊支腳可以升降，請與IKEA客戶服務聯絡
兩邊支腳升降速度不一		重新設定 如果兩邊支腳的升降速度仍然不一，請與IKEA客戶服務聯絡
底框只能升降一段短距離	確保升降桌沒有超載、安全匙亦已正確插入手控器內	移開承載物並確保已經插入安全匙 重新設定 如果問題尚未解決，請與IKEA客戶服務聯絡
底框在運作時停止和反方向升降	確保升降桌沒有被阻擋	搬開阻礙物 重新設定 如果問題尚未解決，請與IKEA客戶服務聯絡
只能上升或下降		重新設定 如果問題尚未解決，請與IKEA客戶服務聯絡
書桌不是呈水平狀態		

한국어

8세 미만의 어린이는 이 제품을 사용할 수 없습니다. 신체장애, 감각장애, 정신장애가 있거나 제품을 다루는 데 미숙한 성인의 경우, 안전한 사용에 관한 지도를 받고 사용 시 동반될 수 있는 위험을 숙지하고 있다면 사용할 수 있습니다. 어린이가 제품을 가지고 놀아서는 안 됩니다. 어린이는 어른의 지도 없이 제품을 청소하거나 관리해서는 안 됩니다.

설명서 원문의 번역본

BEKANT/베칸트 높이조절책상 사용설명서

소음수준: 55dB(A) 이하

높이설정간격:

EU-버전: 64-125cm

NA-버전: 47.5-122.4

최대하중: 70kg

사용시 온도차: +5~40°C

보관시 온도차: -10~+50°C

습도: 30°C의 온도에서 20%~최대 80%

전원공급장치: DC 29V, 200W / 220W (JP)

제조업체: ROL ERGO

모델: ASW0579-2902002W / ASW0643-29020002W (JP)

반드시 제품에 포함된 전원 장치와 함께 사용하세요.

제품을 설치, 사용, 수리하기 전에 설명서를 자세히 읽어주세요. 설명서는 제품 가까이 보관해주세요.

설치 설명서

- 본 테이블은 각각의 개별 조립 설명서를 참고하여 조립해야 합니다.
- 케이블을 각각의 테이블 다리에 서로 연결해 주세요. 수동 제어장치를 한쪽 다리에 연결하고 전원을 다른쪽 다리에 연결해 주세요. 테이블 다리, 수동 제어장치, 전원장치의 케이블은 손상을 방지하기 위해 제품에 포함된 그물을 사용하여 정리해야 합니다. 조립 설명서를 참고해 주세요.
- 콘센트에 전기 케이블을 연결해 주세요. 주의! 전기 케이블은 반드시 움직임에 장애가 없어야 합니다.
- 수동 제어장치의 소켓에 안전 키를 삽입해 주세요.
- 이제 테이블을 사용할 수 있습니다. 테이블이 가장 낮은 위치, 또는 가장 높은 위치에 도달하면 모터가 자동으로 멈추게 됩니다.

테이블의 용도

- 본 테이블은 상시 좌식/입식으로 작업 높이를 변환할 수 있는 작업대로만 사용해야 합니다. 본 제품은 반드시 건조한 환경의 실내(사무실 등)에서만 사용해야 합니다.
- 최대하중은 70kg이며, 절대 무리한 하중을 실으면 안됩니다. 제품의 모터는 최대 1분 동안 연속적으로 동작이 가능합니다. 모터를 1분 동안 작동한 후에는 다시 작동하기 전까지 반드시 9분 정도 대기상태로 두어야 합니다.
- 테이블 높이 조정 시 다음의 지시사항을 따라주세요:
 1. 수동 제어장치의 소켓에 안전키를 넣어주세요.
 2. 테이블의 높이 조정 시 주위에 방해물이 없도록 해 주세요.
 3. 테이블의 높이를 위/아래로 조정하려면 각 위/아래 작동 버튼을 눌러주세요.

안전 규정

- 끼임 사고를 방지하기 위해, 테이블을 위/아래로 조정 시 테이블과 주변의 고정물 사이에 안전한 거리를 확보해 주세요.
- 테이블을 위/아래로 조정할 때는 부상을 입거나 주변 물건에 손상이 가지 않도록 주의를 기울여 주세요. 테이블이 뒤집히지 않도록 높이 조정 시 주변 고정물에 부딪히지 않게 해 주세요. 테이블을 조정할 때는 반드시 의자를 모두 치워주세요.
- 제품을 방치해야 할 경우, 수동 제어장치에서 안전키를 반드시 제거하여 어린이의 손이 닿지 않는 곳에 보관해 주세요.
- 테이블 삼각대는 절대 변형하거나 개조하면 안됩니다. 테이블을 정비하거나 수리할 때는 케이블을 반드시 콘센트에서 분리해 주세요.
- 제어 박스를 개조하는 것은 절대적으로 금지되어 있습니다!
- 본 제품은 테이블 외의 용도(예:견인 등)로 사용하면 절대 안됩니다.

관리와 수리 설명서

- 제품을 일주일정도 사용한 후, 모든 나사의 조임 상태를 다시 확인해 주세요.
- 테이블의 높이를 조정할 수 없는 경우, 테이블 다리와 콘센트 간의 연결을 확인하고 수동 제어장치에 안전키가 삽입되어 있는지 확인해 주세요.
- 전기 시스템의 부품을 교체해야 할 경우 먼저 콘센트에서 케이블을 분리하고 부품을 교체한 후, 다시 콘센트에 전원을 연결해 주세요.

그래도 테이블이 작동하지 않으면 가까운 이케아 매장이나 고객 서비스센터에 연락해 주세요.

제조업체: IKEA of Sweden AB

(사업자 등록번호: 556074-7551)

주소: Box 702, SE-343 81 Älmhult, SWEDEN

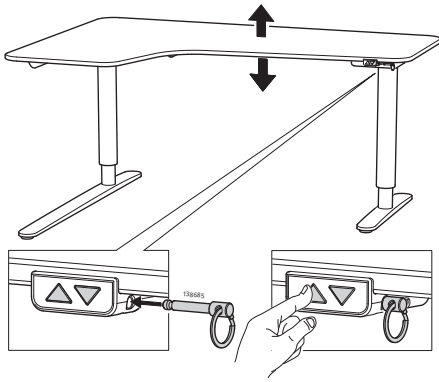
전화번호: +46(0)476-648500

본 설명서를 보관하세요

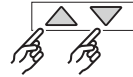


바퀴달린 통과 엑스포시는 제품을 일반 가정용 쓰레기와는 분리하여 배출해야 한다는 것을 알려주는 표시입니다. 거주 지역의 분리 배출관련 환경 규정에 따라 재활용을 해야 하는 제품입니다. 이렇게 표시된 제품들을 일반 가정용 쓰레기와 구분하는 작업을 통해, 소각장이나 매립지로 보내는 쓰레기의 양을 줄이는 데 기여하고, 인류의 건강과 환경에 미치는 잠재적인 악영향을 최소화할 수 있습니다. 자세한 사항은 이케아 매장으로 문의해 주세요.

EU 적합성 선언이 포장에 별도 문서로 포함되어 있습니다.



재설정 방법



8초 이상 동안 위 아래 버튼을 동시에 누르기



책상 내리기 버튼을 길게 누르면 가장 낮은 지점까지 천천히 움직입니다



책상/스탠드가 정상적인 사용을 위해 준비되었습니다

문제 해결 IKEA BEKANT 베칸트 - iDrive		
문제	점검	문제 해결 방법
하부프레임은 움직이지 않습니다.	<ol style="list-style-type: none"> 모든 케이블이 손상되지 않고 연결되었는지 확인합니다. 안전 키가 핸드 컨트롤에 정확하게 삽입되었는지 확인합니다. 약 1분 동안 벽 플러그에서 책상을 뽑고 다시 연결합니다. 	<p>케이블을 연결하고 안전 키를 삽입합니다.</p> <p>설치 설명서를 따라 재설정합니다. 문제가 지속되면 IKEA 고객 서비스에 연락하세요.</p>
다리 한 개만 움직입니다.		재설정하세요. 아직도 다리가 한 개만 움직이면 IKEA 고객 서비스에 문의하세요.
다리 두 개가 모두 움직이지만 속도가 다릅니다.		재설정하세요. 여전히 다리가 다른 속도로 움직이면, IKEA 고객 서비스에 문의하세요.
하부프레임이 짧은 거리만 움직입니다.	책상에 너무 많은 물건이 올려져 있지 않은지, 그리고 안전 키가 핸드 컨트롤에 올바르게 삽입되어 있는지 확인합니다.	책상 위에 있는 물건을 모두 빼고 안전 키를 제대로 삽입하세요. 재설정하세요. 문제가 지속되면 IKEA 고객 서비스에 문의하세요.
하부프레임이 동작 중 멈춰서 후진합니다.	테이블을 막고 있는 것이 없는지 확인합니다.	장애물을 제거하세요. 재설정하세요. 문제가 지속되면 IKEA 고객 서비스에 연락하세요.
하부프레임이 한 방향(위 또는 아래)으로만 움직입니다.		재설정하세요. 문제가 지속되면 IKEA 고객 서비스에 연락하세요.
책상의 수평이 맞지 않습니다.		

日本語

8歳以上のお子さま、および身体的障害、知覚障害、精神障害をお持ちの方が本製品を使用する場合には必ず保護者が付き添ってください。また、本製品の使用経験や知識がない方がご使用になる場合には、必ず本製品の安全な使用方法の説明を受け、使用によって起こりうる危険について理解したうえでご使用ください。お子さまが本製品で遊ばないように注意してください。8歳以上のお子さまがお手入れを行う場合は、必ず保護者が付き添ってください。

説明書の原文から翻訳

BEKANT/ベカント デスク 電動昇降式の使用に関する説明書

運転音：55デシベル(A)未満

高さの調節範囲：

EU仕様：64-125cm

NA仕様：57.4-122.4cm

最大荷重：70kg

使用時の温度条件：+5°C～+40°C

保管時の温度条件：-10°C～+50°C

湿度条件：20%～80%（気温+30°Cの場合）

電源ユニット：DC 29V, 200W / 220W (JP)

製造者：ROL ERGO

モデル：ASW0579-2902002W / ASW0643-29020002W (JP)

本製品には必ず付属の電源ユニットをご使用ください。

このデスクを設置する人、使用する人、またメンテナンスや修理を行う人は、必ずこの説明書をよくお読みください。この説明書はいつでも参照できるように、デスクのそばに保管してください。

組み立て方法

- 付属の組み立て説明書に従って組み立てを行ってください。
- 接続ケーブルを一方の脚からもう一方の脚に接続します。ハンドコントロールを片方の脚に接続したら、電源コードをもう片方の脚に接続します。接続ケーブル、ハンドコントロール、電源コードの上に付属のネットを装着します。組み立て説明書の指示に従い、ケーブルやコードを傷つけないように注意して配線してください。
- 電源コードをコンセントに差し込みます。注意！デスクトップが動いたときに電源コードがコンセントから外れないよう、コードに十分な余裕を持たせてください。
- ハンドコントロールのソケットに安全キーを差し込みます。
- これでデスクが使用できるようになりました。デスクの可動範囲の限度に達すると、モーターが自動的に止まります。

デスクの使用方法

- 本製品は作業用デスクとしてのみお使いいただけます。立ち仕事や座り仕事に合わせてデスクトップの高さを無段階に調節できます。オフィスなど、室内の湿気の少ない場所でのみご使用ください。
- デスクに過度の荷重を加えないでください。本製品の

最大荷重は70kg/154lbsです。モーターの連続動作時間は最長1分間です。モーターをある程度連続で動作させたあとは、次に動作させるまで9分ほど時間を置いてください。

- デスクの高さを調節する際は次の手順に従ってください。
1. ハンドコントロールのソケットに安全キーを差し込みます。
 2. デスクトップを上下する際にまわりに邪魔になるものがないか確認します。
 3. ハンドコントロールの三角の上下ボタンでデスクの高さを調節します。

安全上のご注意

- デスクの高さを調節する際は、デスクとまわりの障害物の間に挟まれないよう、デスクから十分に離れてください。
- デスクの高さを調節する際は、誰もケガをしないよう、またまわりの物を壊したりしないよう注意してください。また、デスクトップが上下する際、障害物に衝突すると、デスクがひっくり返ってしまうおそれがあるので注意してください。デスクの高さを調節する前に、必ずデスクから椅子を離してください。
- デスクを離れる際は、必ずハンドコントロールから安全キーを抜き、お子さまの手の届かない場所に置いてください。
- デスクの脚部は絶対に分解したり改造しないでください。デスクのメンテナンスや修理を行う際は、必ずコンセントから電源プラグを抜いてください。
- ハンドコントロールの改造は絶対に行わないでください！
- 上に人を乗せたまま、デスクを可動させないでください。

メンテナンスおよび修理方法

- 使用開始から1週間ほど経ったら、ネジがしっかり締まっているか確認してください。
- スイッチを押してもデスクトップが動かない場合は、脚の間のケーブルや電源プラグがきちんと接続されているか、また安全キーがハンドコントロールに差し込まれているか確認してください。
- 電気系統のパーツを交換する場合は、必ずコンセントから電源プラグを抜いてください。パーツの交換が終わったら電源プラグをコンセントに差し込んでください。これでデスクが使用できるようになりました。

それでも正常に作動しない場合は、お近くのイケアストアまたはカスタマーサポートセンターにお問い合わせください。

製造者：IKEA of Sweden AB

(商業登記番号：556074-7551)

住所：Box 702, SE-343 81 Älmhult, SWEDEN

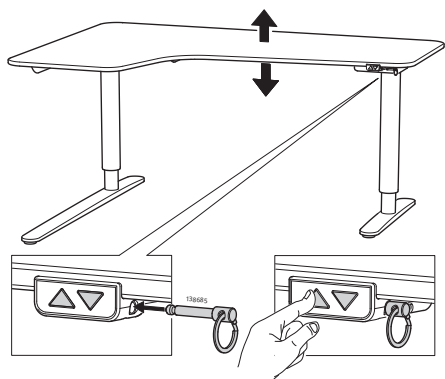
電話番号：+46(0)476-648500

この説明書は、いつでも参照できるように大切に保管してください。

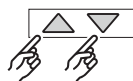


マークは、廃棄する際に一般の家庭ゴミと区別する必要があることを意味しています。このマークの付いた製品は、お住まいの地域の分別ルールに従ってリサイクルに出してください。一般の家庭ゴミと分けてリサイクルすることで、焼却炉やゴミ埋め立て施設に持ち込まれるゴミの量を削減できるうえ、健康や環境への潜在的な負荷を軽減できます。詳しくは、お近くのイケアストアにお問い合わせください。

パッケージには、別個にEU適合宣言書が同封されています。



リセットするには



上下ボタンを同時に8秒間以上押し続けます



ダウンボタンを押し続けると、デスクが一番下の位置までゆっくり動きます。



これでデスク/スタンドは使える状態です

故障かなと思ったら イケアBEKANT/ベカント - iDrive		
症状	確認	試行
下部フレームが動きません。	<ol style="list-style-type: none"> すべてのケーブルに損傷がなく、接続されていることを確認してください。 安全キーが手元スイッチに適切に差し込まれていることを確認してください。 デスクの電源プラグをコンセントから抜き、1分ほどたってから再び接続します。 	ケーブルを接続して、安全キーを差し込みます。設置方法に従い、リセットします。それでも問題が解決しない場合は、イケアのカスタマーサービスにお問い合わせください。
脚が1本しか動きません。		リセットしてください。それでも脚が1本しか動かない場合は、イケアのカスタマーサービスにお問い合わせください。
両脚が動いているが、動くスピードがばらばらです。		リセットしてください。それでも脚の動くスピードがばらばらな場合は、イケアのカスタマーサービスにお問い合わせください。
下部フレームが短い距離しか昇降しません。	デスクの上に物をのせ過ぎていないか、また安全キーが手元スイッチに適切に差し込まれているか、確認してください。	デスクの上に載っているものを移動させて、安全キーをしっかりと差し込みます。リセットしてください。それでも問題が解決しない場合は、イケアのカスタマーサービスにお問い合わせください。
下部フレームが昇降中に止まり、逆方向に動き出します。	テーブルの動きを妨げているものがないか、確認してください。	昇降の妨げになっているものを取り除いてください。リセットしてください。それでも問題が解決しない場合は、イケアのカスタマーサービスにお問い合わせください。
下部フレームが1方向（上または下）にしか動きません。		リセットしてください。それでも問題が解決しない場合は、イケアのカスタマーサービスにお問い合わせください。
デスクが水平ではありません。		

Bahasa Indonesia

Peralatan ini dapat digunakan oleh anak usia 8 tahun ke atas dan orang dengan disabilitas atau kurangnya pengetahuan saat sudah diberi penjelasan mengenai petunjuk penggunaan peralatan dengan aman dan risiko bahaya yang dapat terjadi. Anak-anak dilarang bermain dengan peralatan ini. Pembersihan dan perawatan dilarang dilakukan oleh anak-anak tanpa pengawasan.

Diterjemahkan dari instruksi aslinya.

Saran & petunjuk untuk BEKANT meja duduk/berdiri.

Tingkat suara: lebih rendah dari 55 dB (A)

Jeda pengaturan tinggi:

Versi EU: 64-125 cm

Versi NA: 57,4-122,4

Beban maksimum: 70 kg

Jeda suhu pada pemakaian: +5 hingga +40 derajat C

Jeda suhu pada penyimpanan:

-10 hingga +50 derajat C

Kelembaban: 20% hingga 80% pada +30 derajat C.

Unit catu daya: DC 29V, 200W / 220W (JP)

Produsen: ROL ERGO

Model: ASW0579-2902002W / ASW0643-29020002W (JP)

Peralatan ini sebaiknya digunakan bersama dengan unit power supply yang tersedia.

Setiap orang yang bertanggung jawab atas meja ini pada pemasangan atau pemakaian meja yang digunakan sehari-hari atau dalam pelayanan dan perbaikan harus membaca dengan hati-hati. Simpan instruksi ini dekat dengan meja duduk/berdiri anda.

Instruksi pemasangan

- Meja dirakit sesuai dengan instruksi perakitan yang terpisah.
- Sambungkan kabel dari satu kaki ke kaki lain. Sambungkan pengatur tangan ke salah satu kaki dan penyalur daya ke kaki lainnya. Kabel yang dipasang ke kaki, pengontrol tangan dan penyalur daya harus diletakkan di jaring terlampir. Letakkan kabel listrik agar tidak rusak, lihat instruksi perakitan.
- Sambungkan kabel listrik ke stopkontak dinding. NB! kabel listrik harus dapat bergerak dengan bebas.
- Sisipkan kunci keselamatan di stopkontak pada pengatur tangan.
- Kini meja siap digunakan. Mesin akan berhenti secara otomatis saat meja telah mencapai posisi terendah atau tertinggi.

Penggunaan meja

- Meja hanya digunakan untuk meja kerja dengan kemungkinan menyesuaikan tinggi antara posisi

duduk dan berdiri. Meja hanya digunakan di dalam ruang dan di tempat kering (lingkungan kantor atau sejenis).

- Meja sebaiknya tidak kelebihan beban - beban maksimum adalah 70 kg/154 lbs. Mesin dapat berjalan terus menerus selama maksimum 1 menit. Kemudian, mesin harus stand by sekitar 9 menit sebelum dapat digunakan kembali.
- Ikuti petunjuk ini saat menyesuaikan ketinggian meja:
 1. Sisipkan kunci keselamatan pada stopkontak di pengatur tangan.
 2. Pastikan tidak terdapat benda yang menghalangi saat menyesuaikan ketinggian meja.
 3. Agar meja dapat naik/turun, tekan tombol manuver dengan panah menghadap ke atas dan bawah.

Peraturan keselamatan

- Saat meja bergerak ke atas/bawah, jaga jarak keselamatan agar tidak terjepit diantara bagian atas meja yang bergerak dan objek di sekelilingnya.
- Saat meja bergerak ke atas/bawah pengguna harus memperhatikan tidak ada yang cedera atau tidak ada objek yang rusak. Bagian atas meja tidak boleh berbenturan dengan objek sehingga meja terbalik. Selalu singkirkan kursi kerja sebelum menggerakkan meja ke atas/bawah.
- Saat meja tidak sedang diawasi, kunci keselamatan harus dilepas dari pengatur tangan dan diletakkan jauh dari jangkauan anak-anak.
- Tripod meja tidak boleh diubah atau dibangun kembali dengan cara apapun. Dalam pengerjaan atau perbaikan meja, kabel listrik harus dicabut dari stopkontak dinding.
- Dilarang mengubah kotak pengatur!
- Meja tidak boleh digunakan untuk mengangkut orang.

Instruksi perawatan dan perbaikan

- Setelah sekitar 1 minggu penggunaan, periksa apakah sekrup masih terpasang dengan kencang.
- Jika kabel tidak dapat diturunkan atau dinaikkan, periksa sambungan antara kaki dan stopkontak dinding dan pastikan kunci keselamatan terpasang pada pengatur tangan.
- Jika salah satu bagian dari sistem listrik diganti, kabel listrik harus dicabut terlebih dahulu dari stopkontak dinding. Ganti bagian listrik dan kemudian sambungkan kabel listrik ke stopkontak dinding. Meja siap digunakan.

Jika kabel masih tidak berfungsi, hubungi toko IKEA terdekat atau bagian layanan pelanggan.

Pabrik: IKEA of Sweden AB

(nomor registrasi komersial: 556074-7551)

Alamat: Box 702, SE-343 81 Imhult, SWEDIA

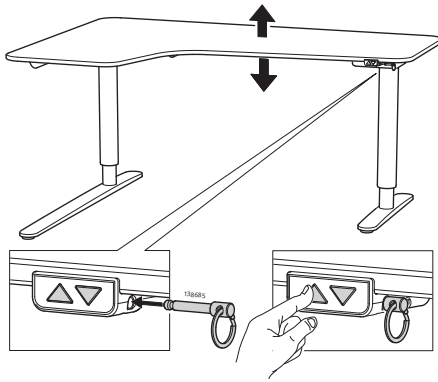
Nomor telepon: +46(0)476-648500

SIMPAN PETUNJUK INI

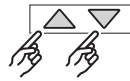


Simbol roda bin bertanda silang menunjukkan bahwa item tersebut harus dibuang secara terpisah dari limbah rumah tangga. Item ini harus diserahkan untuk daur ulang sesuai dengan peraturan lingkungan setempat untuk pembuangan limbah. Dengan memisahkan item yang ditandai dari limbah rumah tangga, anda akan membantu mengurangi volume sampah yang dikirim ke insinerator atau isi tanah dan meminimalkan potensi dampak negatif terhadap kesehatan manusia dan lingkungan. Untuk informasi lebih lanjut, silahkan hubungi toko IKEA.

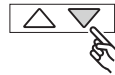
Deklarasi Kesesuaian EU disertakan dalam kemasan sebagai dokumen terpisah.



Lakukan penyetelan ulang.



Menekan tombol atas dan bawah secara bersamaan selama minimal 8 detik



Tekan dan tahan tombol bawah dan meja akan perlahan-lahan bergerak ke titik serendah mungkin



Meja/dudukan siap untuk penggunaan normal

Penyelesaian masalah IKEA BEKANT - iDrive		
Masalah	Periksa	Coba
Rangka bawah tidak akan bergerak.	1. Pastikan bahwa semua kabel tidak rusak dan terhubung. 2. Pastikan bahwa kunci pengaman dimasukkan dengan benar ke dalam kendali tangan. 3. Cabut meja dari stopkontak selama kurang lebih 1 menit dan sambungkan kembali.	Hubungkan kabel dan masukkan kunci pengaman. Ikuti petunjuk pemasangan dan lakukan penyetelan ulang. Jika tetap bermasalah, hubungi layanan pelanggan IKEA.
Hanya satu kaki yang bergerak.		Lakukan penyetelan ulang. Jika masih ada satu kaki yang bergerak, hubungi layanan pelanggan IKEA.
Kedua kaki tersebut bergerak dengan kecepatan yang berbeda.		Lakukan penyetelan ulang. Jika kaki masih bergerak dengan kecepatan berbeda, hubungi layanan pelanggan IKEA.
Rangka bawah hanya bergerak jarak pendek.	Pastikan meja tidak kelebihan beban, dan kunci pengaman dimasukkan dengan benar ke kontrol tangan.	Pindahkan semua beban dari meja dan masukkan kunci pengaman dengan aman. Lakukan penyetelan ulang. Jika tetap bermasalah, hubungi layanan pelanggan IKEA.
Rangka bawah berhenti dan mundur selama pengoperasian.	Pastikan tidak ada yang menghalangi meja.	Singkirkan penghalang. Lakukan penyetelan ulang. Jika tetap bermasalah, hubungi layanan pelanggan IKEA.
Rangka bawah hanya bisa bergerak ke satu arah (atas atau bawah).		Lakukan penyetelan ulang. Jika tetap bermasalah, hubungi layanan pelanggan IKEA.
Meja tidak horizontal.		

Bahasa Malaysia

Perkakas ini boleh digunakan oleh kanak-kanak berumur 8 tahun dan ke atas dan mereka yang kurang keupayaan fizikal, penderiaan dan mental atau kekurangan pengalaman dan pengetahuan jika mereka telah diberi penyeliaan dan arahan mengenai penggunaan perkakas dengan cara yang selamat dan memahami bahaya yang terlibat. Kanak-kanak tidak seharusnya bermain dengan perkakas ini. Pencucian dan selenggaraan tidak boleh dilakukan oleh kanak-kanak tanpa seliaan.

Diterjemah daripada arahan asal.

Arahan untuk meja duduk/berdiri BEKANT

Paras bunyi: rendah daripada 55 dB(A)

Jarak seting ketinggian:

versi EU: 64-125 sm

versi NA: 57,4-122,4

Muatan maksimum: 70 kg

Jeda suhu ketika penggunaan:

+5 hingga +40 darjah C

Jeda suhu ketika storan: -10 hingga +50 darjah C

Kelembapan: 20% sehingga 80% pada +30 darjah C.

Unit bekalan kuasa DC 29V, 200W / 220W (JP)

Pengeluar: ROL.ERGO

Model: ASW0579-2902002W / ASW0643-29020002W (JP)

Perkakas ini boleh diguna bersama dengan unit bekalan kuasa yang dibekalkan.

Setiap individu yang bertanggungjawab terhadap jadual ini ketika pemasangan atau penggunaan jadual ini dalam penggunaan harian atau kerja membaiki mesti membaca arahan ini dengan teliti. Simpan arahan ini dekat dengan meja duduk/berdiri anda.

Arahan pemasangan

- Meja ini dipasang mengikut arahan pemasangan yang berasingan.
- Sambungkan kabel dari satu kaki ke kaki yang lain. Sambungkan kawalan tangan kepada salah satu kaki dan sumber kuasa ke kaki lagi satu. Kabel kepada kaki, kawalan tangan dan bekalan kuasa harus diletakkan di dalam jaring yang disertakan. Letakkan kabel elektrik agar ia tidak rosak, lihat arahan pemasangan.
- Sambungkan kabel elektrik kepada soket dinding. Ambil perhatian, kabel elektrik mesti mempunyai mobiliti sepenuhnya.
- Masukkan kunci keselamatan di dalam soket pada kawalan tangan.
- Meja kini sedia untuk digunakan. Motornya berhenti secara automatik apabila meja berada pada kedudukan paling rendah dan paling tinggi.

Penggunaan meja

- Meja ini harus digunakan hanya sebagai meja bekerja dengan kemungkinan untuk pelarasan ketinggian bekerja antara posisi duduk dan berdiri

secara berterusan. Meja ini hanya boleh digunakan di dalam bangunan dan di dalam premis yang kering (persekitaran pejabat atau yang serupa dengannya).

- Meja ini tidak seharusnya melebihi muatan - muatan maksimum ialah 70 kg. Motornya boleh terus hidup selama maksimum 1 minit. Selepas itu, motornya harus dalam keadaan standby selama kira-kira 9 minit sebelum ia boleh digunakan semula.
- Ikut arahan ini apabila melaraskan ketinggian meja:

 1. Masukkan kunci keselamatan dalam soket pada kawalan tangan.
 2. Pastikan tiada objek yang menghalang laluan pelarasan ketinggian meja.
 3. Untuk melaraskan meja ke atas/bawah, tekan butang kendali dengan anak panah menunjuk ke atas/bawah/.

Peraturan keselamatan

- Apabila meja dinaikkan/diturunkan, kekalkan jarak keselamatan yang perlu untuk mengelakkan risiko tersepit di antara permukaan atas meja yang bergerak dan objek tetap dalam kawasan persekitaran.
- Apabila meja dinaikkan/diturunkan pengguna harus berhati-hati agar tiada orang tercedera atau tiada objek yang rosak. Permukaan atas meja mestilah tidak terkena objek yang tetap agar meja ini tidak terbalik. Sentiasa alihkan sebarang kerusi pejabat sebelum meja dinaikkan/diturunkan.
- Apabila meja dibiarkan tanpa pengawasan, kunci keselamatan mesti dialihkan daripada kawalan tangan dan diletakkan jauh daripada kanak-kanak.
- Tripod meja mestilah tidak diubahsuai atau dibina semula dalam apa jua cara sekalipun. Ketika meja diservis atau dibaiki, kabel elektrik mestilah sentiasa dicabut sambungannya dari soket dinding.
- Pengubahsuaian kotak kawalan adalah dilarang sama sekali!
- Meja ini mestilah tidak digunakan sebagai alat untuk mengangkat orang.

Penyenggaraan dan arahan pembaikan

- Selepas kira-kira 1 minggu penggunaan, periksa jika skru diketatkan dengan betul.
- Jika meja tidak boleh direndahkan atau ditinggikan, periksa sambungan antara kaki dan soket dinding dan pastikan kunci keselamatan dimasukkan ke dalam kawalan tangan.
- Jika sebarang bahagian sistem elektrik diganti, kabel elektrik mesti dicabut daripada soket

dinding. Gantikan bahagian elektrik dan kemudian sambung kabel elektrik kepada soket dinding. Meja kini sedia untuk digunakan.

Jika meja masih tidak berfungsi, sila hubungi gedung IKEA terdekat anda atau perkhidmatan pelanggan.

Pengilang: IKEA of Sweden AB

(nombor pendaftaran komersial: 556074-7551)

Alamat: Box 702, SE-343 81 Älmhult, SWEDEN

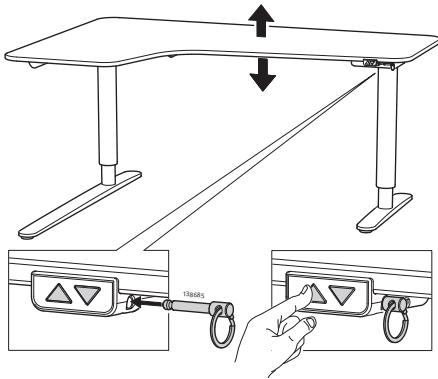
No. telefon: +46(0)476-648500

SIMPAN ARAHAN INI

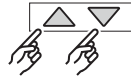


Simbol roda berpangkah menunjukkan item ini harus dilupuskan berasingan daripada bahan buangan isi rumah. Item ini sepatutnya diserahkan untuk dikitar semula selaras dengan peraturan alam sekitar tempatan untuk pelupusan sampah. Dengan mengasingkan item bertanda daripada bahan buangan isi rumah, anda akan membantu mengurangkan jumlah bunagan yang dihantar ke tapak pelupusan dan meminimumkan kesan negatif yang berpotensi ke atas kesihatan manusia serta alam sekitar. Untuk maklumat lanjut, hubungi gedung IKEA anda.

Pengisytiharan Pematuhan EU disertakan di dalam pembungkusan sebagai dokumen berasingan.



Lakukan pengesetan semula dengan



Tekan butang atas dan bawah secara serentak selama sekurang-kurangnya 8 saat.



Tekan dan tahan butang bawah dan meja akan secara perlahan-lahan bergerak seboleh-bolehnya ke titik terendah.



Meja/sangga sedia untuk kegunaan biasa.

Mengesan kerosakan IKEA BEKANT - iDrive		
Masalah	Periksa	Cuba
Bingkai bawah tidak akan bergerak.	<ol style="list-style-type: none"> 1. Pastikan semua kabel tidak rosak dan bersambung. 2. Pastikan kunci keselamatan dimasukkan dengan betul ke dalam kawalan tangan. 3. Cabut palam meja dari soket dinding selama lebih kurang satu minit dan sambung semula. 	Sambungkan kabel dan masukkan kunci keselamatan. Ikut arahan pemasangan dan lakukan tetapan semula. Jika masalah masih ada, hubungi perkhidmatan pelanggan IKEA.
Hanya sebelah kaki sahaja yang bergerak.		Lakukan tetapan semula. Jika masih ada satu kaki sahaja yang bergerak, hubungi perkhidmatan pelanggan IKEA.
Kedua-dua kaki bergerak tetapi pada kelajuan yang berbeza.		Lakukan tetapan semula. Jika kaki masih bergerak pada kelajuan yang berbeza, hubungi perkhidmatan pelanggan IKEA.
Bingkai bawah hanya bergerak dalam jarak yang dekat.	Pastikan meja tidak terbeban dan kunci keselamatan dimasukkan dengan betul dalam kawalan tangan.	Alihkan sebarang beban dari meja dan masukkan kunci keselamatan dengan selamat. Lakukan tetapan semula. Jika masalah berterusan, hubungi perkhidmatan pelanggan IKEA.
Bingkai bawah berhenti dan mengundur semasa dikendalikan.	Pastikan tiada apa-apa yang menghalang meja.	Alihkan halangan. Lakukan tetapan semula. Jika masalah berterusan, hubungi perkhidmatan pelanggan IKEA.
Bingkai bawah hanya boleh bergerak ke satu arah (atas atau bawah) .		Lakukan tetapan semula. Jika masalah kekal, hubungi perkhidmatan pelanggan IKEA.
Meja tidak mendatar.		

عربي

يمكن استخدام هذا الجهاز من قبل الأطفال الذين تتراوح أعمارهم من 8 سنوات فما فوق والأشخاص ذوي الاحتياجات الخاصة أو الذين لا يملكون خبرة ومعرفة في حالة الإشراف عليهم أو إعطائهم تعليمات حول استخدام الجهاز بطريقة آمنة وفهمهم للمخاطر الناجمة عنه. يجب ألا يعيب الأطفال بالجهاز. لا يجب أن يتولى الأطفال عملية التنظيف وصيانة المستخدم للجهاز دون إشراف.

3. لرفع/خفض الطاولة، اضغط على زر السهم الذي يشير للأعلى أو الأسفل.

قيود السلامة

- عند رفع/خفض الطاولة، حافظ على مسافة الأمان اللازمة لتجنب مخاطر حدوث تلامس وضغط بين سطح الطاولة المتحرك والأجسام الثابتة في المنطقة المحيطة بها.
- عند رفع/خفض الطاولة يجب على المستخدم الانتباه حتى لا يتعرض أحد للإصابة أو يؤدي إلى تلف الممتلكات. يجب ألا يصطدم سطح الطاولة بجسم ثابت فيؤدي إلى قلب الطاولة. قم دائماً بإزالة أي كراسي قبل رفع/خفض الطاولة.
- عندما يتم ترك الطاولة دون رقابة، يجب إزالة مفتاح السلامة من التحكم اليدوي ووضعه بعيداً عن متناول الأطفال.
- يجب عدم تعديل الحامل الثلاثي أو إعادة هندسته بأي شكل من الأشكال. عند صيانة وإصلاح الطاولة يجب دائماً فصل الأسلاك الكهربائية من مقبس الحائط.
- يمنع تماماً عمل أي تعديلات على صندوق التحكم!
- يجب عدم استخدام الطاولة كأداة لرفع الأشخاص.

تعليمات الصيانة والإصلاح

- بعد أسبوع واحد تقريباً من الاستخدام، تأكد من أن المسامير مربوطة بإحكام.
- إذا لم يكن بالإمكان رفع أو خفض الطاولة، افحص الوصلات بين الأرجل ومقبس الحائط وتأكد من أن مفتاح السلامة داخل التحكم اليدوي.
- في حالة استبدال أي جزء من النظام الكهربائي، يجب أولاً فصل السلك الكهربائي عن مقبس الحائط. استبدل الجزء الكهربائي ثم قم بتوصيل السلك الكهربائي بمقبس الحائط. الطاولة الآن جاهزة للاستخدام.

إذا استمرت المشكلة في الطاولة، يرجى الاتصال بأقرب معرض إيكيا أو خدمة العملاء.

الشركة المصنعة: إيكيا السويد AB

(رقم السجل التجاري: 556074-155)

العنوان: Box 702, SE-343 81 Älmhult, SWEDEN

رقم الهاتف: +46 (0)468500-476

احفظ بهذه التعليمات



الرمز الذي يُظهر حاوية نفايات مشطوبة يشير إلى أنه يجب التخلص من المنتج بشكل منفصل عن النفايات المنزلية. ينبغي تسليم هذا المنتج لإعادة تدويره وفقاً للأنظمة البيئية المحلية للتخلص من النفايات. من خلال قيامك بفصل منتج يحمل هذه العلامة من النفايات المنزلية، فسوف تساعدنا على تقليل حجم النفايات التي ترسل إلى المحارق أو تدفن في الأرض وبالتالي تقللي من أي تأثير سلبي محتمل على صحة الإنسان والبيئة. لمزيد من المعلومات، يرجى الاتصال على معرض إيكيا.

إقرار المطابقة الخاص بدول الاتحاد الأوروبي متضمن في العبوة كوثيقة منفصلة.

مترجمة من التعليمات الأصلية.

تعليمات حول الطاولة المتعددة الارتفاع BEKANT.

مستوى الصوت: أقل من 55 ديسيبل (A).

فواصل ضبط الارتفاع:

المجموعة الأوروبية: 64 - 125 سم
أمريكا الشمالية: 57,4 - 122,4

الحمل الأقصى: 70 كجم

فواصل درجات الحرارة أثناء الاستعمال: 5- إلى +40 درجة مئوية

فواصل درجة الحرارة عند التخزين: 10- إلى +50 درجة مئوية

الرطوبة: 20% وحتى 80% في درجة حرارة +30 مئوية

وحدة تزويد الطاقة: (JP) تيار مستمر 29 فولط، 200 واط / 220 واط

المصنّع: ROL ERGO

الموديل: ASW0579-2902002W / ASW0643-2902002W (JP)

ينبغي استخدام هذا الجهاز مع وحدة تزويد الطاقة المرفقة فقط.

كل شخص مسئول عن هذه الطاولة عند تركيبها أو استخدامها اليومي أو عند قيامه بأعمال الصيانة والإصلاح يجب أن يقرأ هذه التعليمات بعناية. احتفظ بهذه التعليمات في مكان قريب من الطاولة المتعددة الارتفاع.

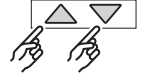
تعليمات التركيب

- الطاولة مجمّعة بتعليمات تجميع منفصلة.
- قم بتوصيل السلك من إحدى أرجلها إلى الرجل الأخرى. قم بتوصيل التحكم اليدوي بإحدى الأرجل ومصدر الطاقة للرجل الأخرى. الأسلاك الموصولة على الرجل، التحكم اليدوي ومصدر الطاقة يجب وضعهم في الشبكة المرفقة. ضع الأسلاك الكهربائية بحيث لا تتعرض للتلف. أنظر تعليمات التجميع.
- قم بتوصيل السلك الكهربائي بمقبس الحائط. ملحوظة! يجب أن يكون السلك الكهربائي قادراً على الحركة بحرية تامة.
- أدخل مفتاح السلامة في المقبس على التحكم اليدوي.
- الطاولة الآن جاهزة للاستخدام. تتوقف المحركات تلقائياً عندما تصل الطاولة إلى أدنى وأعلى وضعية لها على التوالي.

استخدامات الطاولة

- يجب عدم استخدام الطاولة إلا كطاولة عمل مع إمكانية الضبط المستمر لارتفاع العمل بين وضعية الجلوس والوقوف. يجب استخدام الطاولة فقط في أماكن داخلية جافة (داخل مكتب أو ما شابه).
- يجب عدم وضع حملات زائدة على الطاولة - الحد الأقصى للحمولة 7٠ كجم/ ١٥٤ باوند. قد تعمل المحركات بشكل مستمر لمدة دقيقة واحدة كحد أقصى. بعد ذلك، يجب أن تبقى المحركات على وضعية الاستعداد لمدة 9 دقائق قبل أن يتم استخدامها مرة أخرى.
- اتبع هذه التعليمات عند تعديل ارتفاع الطاولة:
 1. أدخل مفتاح السلامة في المقبس على التحكم اليدوي.
 2. تأكد من عدم وجود عوائق أمام الطاولة لتعديل ارتفاعها بحرية.

قم بإجراء إعادة الضبط



عن طريق الضغط على زر أعلى وأسفل بالتبادل لمدة 8 ثوانٍ على الأقل.



اضغط مع الاستمرار على الزر لأسفل وسوف يتحرك المكتب ببطء إلى أدنى نقطة ممكنة



المكتب / الحامل جاهز للاستخدام العادي

استكشاف الأخطاء وإصلاحها IKEA BEKANT - iDrive		
المشكلة	افحص	حاول
لن يتحرك الإطار السفلي.	<ol style="list-style-type: none"> 1. تأكد من أن جميع الأسلاك غير تالفة ومتصلة. 2. تأكد من إدخال مفتاح الأمان بشكل صحيح في وحدة التحكم اليدوية. 3. أفصل طاولة المكتب عن مقبس الحائط لمدة دقيقة تقريبًا وأعد توصيلها. 	<p>قم بتوصيل الأسلاك وإدخال مفتاح الأمان. أتبع تعليمات التركيب وقم بإجراء إعادة الضبط. إذا استمرت المشكلة - اتصل بخدمة عملاء إيكيا.</p>
رجل واحدة فقط تتحرك.		<p>قم بإجراء إعادة الضبط. إذا كان لا يزال هناك رجل واحدة تتحرك، فاتصل بخدمة عملاء إيكيا.</p>
الرجلان تتحركان ولكن بسرعات مختلفة.		<p>قم بإجراء إعادة الضبط. إذا كانت الأرجل لا تزال تتحرك بسرعات مختلفة، فاتصل بخدمة عملاء إيكيا.</p>
يتحرك الإطار السفلي لمسافات قصيرة فقط.	<p>تأكد من عدم تحميل طاولة المكتب بشكل زائد، وإدخال مفتاح الأمان بشكل صحيح في التحكم اليدوي.</p>	<p>انقل أي حمل بعيدًا عن الطاولة وأدخل مفتاح الأمان بإحكام. قم بإجراء إعادة الضبط. إذا استمرت المشكلة - اتصل بخدمة عملاء إيكيا.</p>
يتوقف الإطار السفلي ويعكس أثناء التشغيل.	<p>تأكد من عدم وجود ما يعيق حركة الطاولة.</p>	<p>قم بإزالة العائق. قم بإجراء إعادة الضبط. إذا استمرت المشكلة - اتصل بخدمة عملاء إيكيا.</p>
يمكن للإطار السفلي التحرك في اتجاه واحد فقط (لأعلى أو لأسفل).		<p>قم بإجراء إعادة الضبط. إذا استمرت المشكلة - اتصل بخدمة عملاء إيكيا.</p>
المكتب ليس في وضعية أفقية.		

ไทย

เด็กอายุ 8 ปีขึ้นไปและผู้ที่มีความบกพร่องทางร่างกาย ประสาทสัมผัส หรือสติปัญญา หรือไม่มีประสบการณ์ หรือความรู้ สามารถใช้อุปกรณ์ชนิดนี้ได้ หากได้รับการดูแลอย่างใกล้ชิดหรือได้รับคำแนะนำในการใช้งาน อุปกรณ์อย่างถูกวิธี รวมถึงเข้าไอน์ตรายที่อาจเกิดขึ้นจากการใช้งาน ห้ามปล่อยให้เด็กเล่นอุปกรณ์ และห้ามให้เด็กทำความสะอาดหรือดูแลซ่อมแซมอุปกรณ์โดยไม่เป็นผู้ใหญ่ดูแล

แปลจากคำแนะนำการใช้งาน

คำแนะนำสำหรับโต๊ะปรับความสูงได้รุ่น BEKANT/บีแคนท์

ระดับเสียง: ต่ำกว่า 55 เดซิเบล เอ

ระดับความสูง:

สินค้าจำหน่ายในกลุ่มยุโรป: 64-125 ซม.

สินค้าจำหน่ายในกลุ่มอเมริกาเหนือ: 57.4-122.4 ซม.

รับน้ำหนักสูงสุด: 70 กก.

อุณหภูมิขณะใช้: 5 ถึง 40 องศาเซลเซียส

อุณหภูมิในการเก็บ: -10 ถึง 50 องศาเซลเซียส

ความชื้น: 20%-80% ที่อุณหภูมิ 30 องศาเซลเซียส

เครื่องจ่ายไฟ: I พฟ้า กระแสตรง 29 โวลต์, 200 วัตต์ / 220 วัตต์ (JP)

ผู้ผลิต: ROL ERGO

รุ่น: ASW0579-2902002W / ASW0643-29020002W (JP)

ใช้อุปกรณ์ชนิดนี้ร่วมกับอุปกรณ์จ่ายไฟที่มาในชุดเท่านั้น

ผู้ติดตั้ง ผู้ใช้งาน ผู้ให้บริการซ่อมแซม ควรอ่านข้อมูลและคำแนะนำนี้ให้ละเอียด และเก็บคำแนะนำนี้ไว้ใกล้กับโต๊ะ

คำแนะนำการติดตั้ง

- ต้องประกอบโต๊ะตามคู่มือการประกอบที่ให้มากับโต๊ะ
- เสียบสายเคเบิลเชื่อมขาทั้งสองข้าง เสียบสายต่อกล่องควบคุม (hand control) เข้ากับขาข้างใดข้างหนึ่ง แล้วต่อกล่องจ่ายไฟ (power supply) กับขาอีกข้าง แล้ววางสายเคเบิลทั้งหมดนี้ไว้ในผ้าตาข่ายที่ให้มาที่เรียบร้อย และอยู่ในตำแหน่งที่จะไม่เกิดการชำรุดเสียหาย ให้ดูวิธีในคู่มือการประกอบ
- เสียบปลั๊กไฟกับเต้ารับ โดยให้สายไฟหย่อนไปมาได้สะดวก ไม่ถูกตึงหรือยึด
- เสียบกุญแจนิรภัยลงในช่องบนกล่องควบคุม
- โต๊ะนี้จะประกอบเสร็จพร้อมใช้งาน เมื่อโต๊ะปรับขึ้นหรือลงจนสุดแล้ว มอเตอร์จะหยุดโดยอัตโนมัติ

การใช้งาน

- ใช้เป็นโต๊ะทำงานเท่านั้น มีคุณสมบัติคือปรับความสูงได้ เป็นระดับนั่งหรือยืนทำงาน โต๊ะนี้สำหรับใช้งานภายในอาคารและในที่แห้งเท่านั้น (เช่น ภายในสำนักงาน)
- ห้ามวางของหนักเกินพิกัด โต๊ะรับน้ำหนักได้ไม่เกิน 70 กก./154 ปอนด์ มอเตอร์จะหมุนต่อเนื่องประมาณ 1 นาที หลังจากนั้นมอเตอร์จะพัก (stand by) ประมาณ 9 นาที จึงจะสามารถทำงานได้อีกครั้ง
- เมื่อต้องการปรับความสูงของโต๊ะ ให้ทำตามขั้นตอนดังนี้
 1. เสียบกุญแจนิรภัยลงในช่องบนกล่องควบคุม
 2. ดูปุ่มไม่สั่นกดข้างในทิศทางที่โต๊ะจะปรับขึ้นหรือลงได้อย่างอิสระ
 3. กดปุ่มลูกศรปรับขึ้นหรือลง เพื่อปรับโต๊ะตามต้องการ

คำแนะนำด้านความปลอดภัย

- ขณะปรับโต๊ะขึ้นหรือลง ควรให้มีระยะห่างระหว่างโต๊ะกับวัตถุอื่นที่อยู่รอบข้าง เพื่อป้องกันการถูกโต๊ะหนีบ

- ขณะปรับโต๊ะขึ้นหรือลง ให้ระวังโต๊ะชนหรือกระแทกเข้ากับสิ่งอื่น หรือชนคนที่อยู่บริเวณนั้น เพื่อป้องกันการบาดเจ็บหรือทรัพย์สินเสียหาย และต้องเลื่อนเก้าอี้ออกก่อนปรับโต๊ะ
- เมื่อไม่ใช้งานหรือไม่มีคนอยู่ที่โต๊ะ ให้ดึงกุญแจออกจากกล่องควบคุม แล้วเก็บกุญแจให้พ้นมือเด็ก
- ห้ามดัดแปลง แก้ไข หรือปรับเปลี่ยนโครงสร้างของขาโต๊ะไม่ว่าในรูปแบบใดๆ ก่อนการตรวจสอบหรืองานซ่อมแซมใดๆ ต้องถอดปลั๊กไฟออกทุกครั้ง
- ห้ามดัดแปลงแก้ไขหรือเปลี่ยนแปลงกล่องควบคุมโดยเด็ดขาด
- ห้ามใช้โต๊ะเป็นที่โหนตัว

คำแนะนำด้านการดูแลและซ่อมแซม

- หลังใช้งานประมาณ 1 สัปดาห์ ให้ตรวจดูอีกครั้งว่าสกรูทุกตัวขันแน่นดี
- ถ้าปรับโต๊ะไม่ได้ ให้ตรวจดูการต่อสายเชื่อมระหว่างขาโต๊ะ ตรวจดูการเสียบปลั๊กไฟ และดูว่าเสียบกุญแจลงในกล่องควบคุมหรือยัง
- ก่อนเปลี่ยนชิ้นส่วนที่ใช้ไฟฟ้า ต้องถอดปลั๊กไฟออกก่อนทุกครั้ง เมื่อเปลี่ยนชิ้นส่วนแล้ว ให้เสียบปลั๊กแล้วลองดูอีกครั้ง ควรจะใช้งานได้ปกติ

ถ้าโต๊ะยังใช้ไม่ได้ ให้ติดต่อศูนย์บริการลูกค้าของอิจิเอ็ย

ผู้ผลิต: IKEA of Sweden AB

(หมายเลขจดทะเบียนเชิงพาณิชย์: 556074-7551)

ที่อยู่: Box 702, SE-343 81 Älmhult, SWEDEN

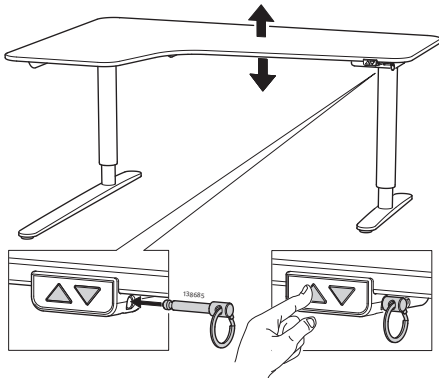
หมายเลขโทรศัพท์: +46(0)476-648500

เก็บคำแนะนำนี้ไว้ใช้อ้างอิง

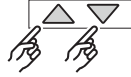


สัญลักษณ์รูปถังขยะถูกกากบาท เป็นเครื่องหมายแสดงว่าผลิตภัณฑ์นั้นต้องแยกกำจัดเมื่อสิ้นอายุใช้งาน ห้ามทิ้งร่วมกับขยะอื่นๆ ในบ้าน ควรส่งผลิตภัณฑ์ไปกำจัดหรือรีไซเคิลให้ถูกต้องตามข้อกำหนดในแต่ละท้องถิ่น การแยกผลิตภัณฑ์ประเภทนี้ออกจากขยะอื่นๆ จะช่วยลดปริมาณขยะที่จะส่งไปยังโรงเผาหรือพื้นที่ฝังกลบ และยังช่วยลดผลกระทบต่อด้านสุขอนามัยและสิ่งแวดล้อม หากต้องการข้อมูลเพิ่มเติม กรุณาติดต่อ IKEA

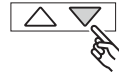
เอกสารรับรองมาตรฐานสินค้าตามมาตรฐานยุโรปอยู่ในบรรจุภัณฑ์ (เอกสารแยก)



ทำการรีเซ็ตได้โดย



กดปุ่มขึ้นลงพร้อมกันอย่างน้อย 8 วินาที



กดค้างที่ปุ่มลูกศรลง โต๊ะจะเลื่อนลงด้านล่างจนสุดอย่างช้าๆ



โต๊ะทำงาน นั่ง/ยืน พร้อมสำหรับการใช้งานปกติ

วิธีแก้ปัญหา		
BEKANT/บีแคนท์ อีเกีย - iDrive		
ปัญหา	ตรวจสอบ	ดำเนินการ
โครงขาไม่สามารถปรับระดับได้	<ol style="list-style-type: none"> 1. ตรวจสอบให้แน่ใจว่าสายไฟอยู่ในสภาพดี และเชื่อมต่ออยู่ 2. ตรวจสอบให้แน่ใจว่าเสียบกุญแจนิรภัยเข้ากับกล่องควบคุมอย่างถูกต้อง 3. ดึงปลั๊กโต๊ะออกจากเต้ารับ ปลั๊กไฟไว้ประมาณ 1 นาที แล้วเสียบปลั๊กอีกครั้ง 	<p>เสียบปลั๊กไฟ และเสียบกุญแจนิรภัยลงในช่อง</p> <p>ปฏิบัติตามคู่มือการติดตั้ง และทำการรีเซ็ต หากยังเกิดปัญหาอยู่ โปรดติดต่อศูนย์บริการลูกค้าอีเกีย</p>
ขาโต๊ะปรับระดับได้ขาเดียว		ทำการรีเซ็ต หากขาโต๊ะปรับระดับได้เพียงขาเดียว โปรดติดต่อศูนย์บริการลูกค้าอีเกีย
ขาโต๊ะทั้ง 2 ขาปรับระดับได้ด้วยความเร็วที่ต่างกัน		ทำการรีเซ็ต หากขาโต๊ะแต่ละขาปรับระดับด้วยความเร็วที่แตกต่างกัน โปรดติดต่อศูนย์บริการลูกค้าอีเกีย
โครงขาปรับระดับได้เพียงระยะสั้นๆ เท่านั้น	ตรวจสอบให้แน่ใจว่าโต๊ะไม่รับน้ำหนักเกิน และเสียบกุญแจนิรภัยเข้ากับกล่องควบคุมอย่างถูกต้อง	นำของที่อยู่บนโต๊ะออก เสียบกุญแจนิรภัยลงในช่อง ทำการรีเซ็ต หากยังเกิดปัญหาอยู่ โปรดติดต่อศูนย์บริการลูกค้าอีเกีย
โครงขาหยุดปรับระดับและย้อนทิศทางขณะใช้งาน	ดูว่าไม่มีสิ่งกีดขวางโต๊ะ	ดูว่าไม่มีสิ่งกีดขวางในทิศทางที่โต๊ะจะปรับขึ้นหรือลง ทำการรีเซ็ต หากยังเกิดปัญหาอยู่ โปรดติดต่อศูนย์บริการลูกค้าอีเกีย
โครงขาปรับระดับได้เพียงทิศทางเดียวเท่านั้น (ขึ้นหรือลงเพียงอย่างเดียว)		ทำการรีเซ็ต หากยังเกิดปัญหาอยู่ โปรดติดต่อศูนย์บริการลูกค้าอีเกีย
โต๊ะไม่สามารถปรับระดับในแนวนอน		

Tiếng Việt

Trẻ em từ 8 tuổi trở lên, người có thể chất, giác quan và tinh thần kém, hoặc người thiếu kiến thức và kinh nghiệm chỉ có thể sử dụng thiết bị nếu được giám sát hoặc hướng dẫn cách sử dụng sản phẩm một cách an toàn và hiểu rõ các mối nguy hiểm có liên quan. Trẻ em không nên chơi đùa với thiết bị. Trẻ em không nên vệ sinh và bảo trì thiết bị mà không có sự giám sát của người lớn.

Dịch từ hướng dẫn gốc.

Hướng dẫn dùng bàn đứng/ngồi BEKANT

Cường độ âm thanh: thấp hơn 55 dB (A)

Khoảng điều chỉnh độ cao:

Phiên bản châu Âu (EU): 64-125 cm

Phiên bản Bắc Mỹ (NA): 57.4 - 122.4 cm

Tải trọng tối đa: 70 kg

Khoảng nhiệt độ khi sử dụng: +5 đến +40 độ C

Khoảng nhiệt độ khi lưu trữ: -10 đến +50 độ C

Độ ẩm: 20% đến 80% ở +30 độ C

Bộ cấp nguồn DC 29V, 200W / 220W (JP)

Nhà sản xuất: ROL ERGO

Model: ASW0579-2902002W / ASW0643-29020002W (JP)

Chỉ sử dụng thiết bị cùng với bộ cấp nguồn đi kèm sản phẩm.

Bất kỳ người nào có trách nhiệm lắp đặt bàn hoặc sử dụng bàn hằng ngày hoặc bảo quản và sửa chữa bàn cần đọc kĩ hướng dẫn sử dụng. Để tài liệu hướng dẫn sử dụng này gần khu vực bàn đứng/ngồi để dễ tham khảo khi cần.

Hướng dẫn lắp đặt

- Bàn cần được lắp theo hướng dẫn lắp ráp riêng.
- Nối dây cáp ở một chân vào chân khác. Kết nối thiết bị điều khiển bằng tay vào một trong những chân bàn và nguồn điện vào chân bàn khác. Dây cáp nối vào chân bàn, thiết bị điều khiển bằng tay và nguồn điện nên được đặt trong hệ thống mạng lưới đi kèm. Đặt dây điện ở vị trí thích hợp để chúng không bị hư hỏng, xem hướng dẫn lắp ráp.
- Cắm dây điện vào ổ cắm. Lưu ý! Dây điện phải dễ dàng để di chuyển.
- Gắn chìa khóa an toàn vào ổ điện ở thiết bị cầm tay.
- Bây giờ bàn đã sẵn sàng để được sử dụng. Động cơ tự ngắt khi bàn ở vị trí thấp nhất hoặc cao nhất.

Sử dụng bàn

- Chỉ sử dụng bàn như bàn làm việc có khả năng điều chỉnh độ cao để phù hợp với tư thế đứng hoặc ngồi. Chỉ dùng bàn trong nhà và ở những nơi khô ráo (như văn phòng hoặc những nơi tương tự).
- Tuyệt đối không đặt quá nặng lên bàn - tải trọng tối đa là 70 kg/154 lb. Động cơ có thể chạy liên tục tối đa là 1 phút. Sau đó, phải tạm dừng vận hành động cơ trong khoảng 9 phút trước khi tiếp tục sử dụng.
- Thực hiện theo các hướng dẫn sau khi điều chỉnh độ cao của bàn:

- Gắn chìa an toàn vào ổ cắm ở bộ phận điều khiển bằng tay.
- Đảm bảo không có vật gì cản trở hay nằm trong phạm vi xung quanh để có thể điều chỉnh bàn được dễ dàng.
- Để điều chỉnh bàn lên/xuống, nhấn nút điều chỉnh có mũi tên lên/xuống tương ứng.

Quy định an toàn

- Khi bàn di chuyển lên/xuống, cần giữ khoảng cách an toàn cần thiết để tránh việc các vật dụng bị kẹt giữa các nội thất cố định ở khu vực xung quanh và mặt bàn.
- Khi bàn di chuyển lên/xuống, cần lưu ý để không gây chấn thương cho người khác hoặc làm hư hỏng vật dụng xung quanh. Không để mặt bàn va vào bất kì vật cố định nào xung quanh để tránh làm lật bàn. Di chuyển ghế làm việc sang vị trí khác trước khi điều chỉnh bàn lên/xuống.
- Khi để bàn mà không có sự giám sát, phải rút chốt an toàn ra khỏi bộ phận điều khiển và để chốt ở xa tầm tay của trẻ em.
- Không thay đổi hoặc điều chỉnh giá ba chân của bàn. Khi bảo trì hoặc sửa chữa bàn, phải luôn rút dây điện ra khỏi nguồn điện.
- Tuyệt đối không sửa đổi chân bàn!
- Không dùng bàn làm thiết bị để nâng người lên.

Hướng dẫn bảo trì và sửa chữa

- Sau khi dùng khoảng 1 tuần, kiểm tra để đảm bảo ốc vít đã được siết chặt đúng cách.
- Nếu không thể điều chỉnh bàn lên xuống, cần kiểm tra để đảm bảo các mối nối giữa chân bàn và ổ điện đã được kết nối đúng cách và chìa an toàn đã được cắm vào thiết bị điều khiển bằng tay.
- Nếu cần thay thế bất kì bộ phận nào của hệ thống điện, đầu tiên, phải rút dây điện ra khỏi nguồn điện. Thay thế bộ phận cần sửa chữa rồi gắn dây điện lại vào nguồn điện. Giờ đây, bàn đã sẵn sàng để sử dụng.

Nếu bàn vẫn không hoạt động, hãy liên hệ với cửa hàng IKEA gần nhất hoặc dịch vụ khách hàng.

Nhà sản xuất: IKEA of Sweden AB

(số đăng ký thương mại: 556074-7551)

Địa chỉ: Hộp thư số 702, SE-343 81 Älmhult, THỤY ĐIỂN

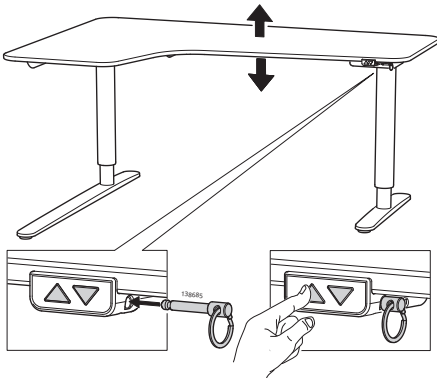
Điện thoại: +46(0)476-648500

LƯU LẠI HƯỚNG DẪN NÀY

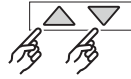


Biểu tượng thùng rác có bánh xe gạch chéo có nghĩa là sản phẩm phải được tách riêng khỏi rác thải sinh hoạt. Sản phẩm phải được tái chế theo quy định môi trường tại địa phương về cách xử lý chất thải. Khi bạn tách riêng các sản phẩm được đánh dấu biểu tượng này và rác thải sinh hoạt, bạn sẽ giúp giảm lượng rác thải được đưa vào lò đốt rác hoặc bãi rác và giảm thiểu các tác động tiêu cực có thể gây ra cho sức khỏe con người và môi trường. Để biết thêm thông tin, hãy liên hệ với cửa hàng IKEA gần nhất.

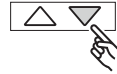
Công bố Hợp quy EU là một văn bản riêng biệt được đính kèm trong bao bì.



Tiến hành cài đặt lại



Cùng lúc nhấn giữ nút đi lên và đi xuống trong tối thiểu 8 giây.



Nhấn và giữ nút đi xuống, bàn sẽ từ từ di chuyển đến vị trí thấp nhất.



Bàn đã sẵn sàng để sử dụng

Khắc phục sự cố IKEA BEKANT - iDrive		
Sự cố	Kiểm tra	Thử lại
Khung dưới không di chuyển.	<ol style="list-style-type: none"> 1. Đảm bảo rằng tất cả dây điện không bị hư hỏng và đã được kết nối. 2. Đảm bảo khóa an toàn được cắm đúng cách vào tay điều khiển 3. Rút dây điện của bàn khỏi ổ cắm trong khoảng 1 phút và sau đó nối lại. 	Nối dây điện và cắm khóa an toàn. Làm theo các hướng dẫn lắp đặt và cài đặt lại. Nếu vẫn còn gặp vấn đề, hãy liên hệ với dịch vụ chăm sóc khách hàng của IKEA.
Chỉ có 1 chân di chuyển.		Tiến hành cài đặt lại. Nếu vẫn chỉ có một chân di chuyển, hãy liên hệ với dịch vụ chăm sóc khách hàng của IKEA.
Hai chân di chuyển ở tốc độ khác nhau.		Tiến hành cài đặt lại. Nếu hai chân vẫn di chuyển với tốc độ khác nhau, hãy liên hệ với dịch vụ chăm sóc khách hàng của IKEA.
Khung dưới chỉ di chuyển trong khoảng ngắn.	Đảm bảo rằng bàn không chịu tải vượt mức cho phép, và khóa an toàn được cắm đúng cách vào tay điều khiển.	Bỏ các vật đang đặt trên bàn ra và cắm khóa an toàn. Tiến hành cài đặt lại. Nếu vẫn còn gặp vấn đề, hãy liên hệ với dịch vụ chăm sóc khách hàng của IKEA.
Khung dưới dừng lại và di chuyển theo hướng ngược lại khi đang sử dụng.	Đảm bảo rằng không có vật gì cản trở bàn di chuyển.	Loại bỏ các chướng ngại vật. Tiến hành cài đặt lại. Nếu vẫn còn gặp vấn đề, hãy liên hệ với dịch vụ chăm sóc khách hàng của IKEA.
Khung dưới chỉ có thể di chuyển theo một hướng (lên hoặc xuống).		Tiến hành cài đặt lại. Nếu vẫn còn gặp vấn đề, hãy liên hệ với dịch vụ chăm sóc khách hàng của IKEA.
Bàn không nằm ngang.		