

# RENSARE

Design Hanna-Kaarina Heikkilä

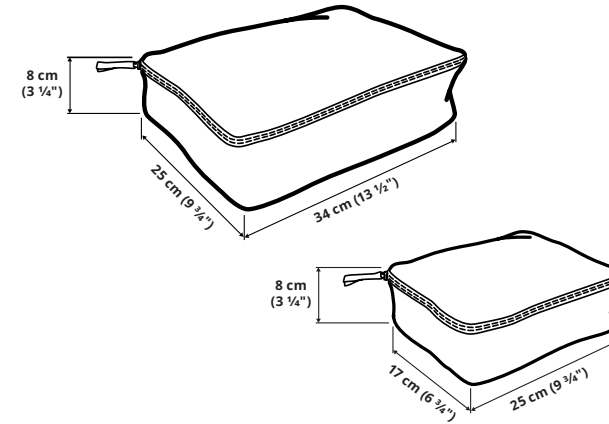


NIF 903918071

AA-2178147-3

© Inter IKEA Systems B.V. 2021

IKEA of Sweden AB  
SE-343 81 Älmhult



Machine wash, max 30°C, normal process.  
Do not bleach. Tumble drying, low temperature  
(max 60°C). Do not iron. Do not dryclean.

**GB**

Fabric: 100% polyester (min. 90% recycled), Polyurethane

**ES**

Tela: 100% poliéster (90 % reciclado como mín.), Poliuretano

**PT**

Tecido: 100% poliéster (mín. 90% reciclado), Poliuretano

**中文**

面料: 100% 聚酯纤维 (至少90%再生材料), 聚氨酯

**繁体**

布料: 100% 聚酯纖維 (至少90%再生材料), 聚氨酯

**KR**

페브릭: 폴리에스테르 100%(최소 90% 재활용), 폴리우레탄

**JP**

布地: ポリエステル (リサイクル材料含有率90%以上) 100%, ポリウレタン

**ID**

Bahan kain: 100% poliester (min. 90% recycled), Poliuretana

**BM**

Fabrik: Polyester 100% (pengitaran semula min. 90%), Poliuretana

**AR**

قماش: بوليستر 100% (معاد التدوير بنسبة 90% على الأقل), بوليوريثان

**TH**

ผ้า: 100% โพลีเอสเตอร์ (รีไซเคิลอย่างน้อย 90%), โพลียูรีเทน

**VN**

Vải: 100% polyester (tối thiểu 90% tái chế), Polyurethane